



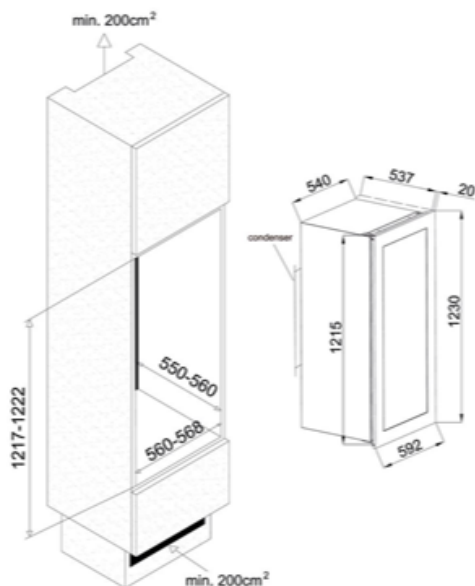
Vinotéka AVI94X3Z

Výrobce: Avintage

Kód EAN: 3595320104714

Popis

- Tři zóny, vestavba, kapacita 71 lahví
- Rozsah nastavení teplot: 14-18 °C/5-11 °C/11-13 °C pro horní/střední/spodní zónu
- Prosklené dveře s nerezovým madlem a ocelovým rámem, 3 vrstvy tvrzeného šedě tónovaného skla s UV filtrem
- Bílé LED osvětlení s vypínačem
- Elektronická regulace teploty, displej v bílé barvě
- Automatické odmrazování
- Systém aktivní ventilace v každé zóně, antivibrační systém
- Energetická třída D, klimatická třída N-SN
- Rozsah pracovních teplot 10-32 °C
- Hlučnost 43 dB, hmotnost 58 kg



RP - Recyklační poplatek

DMOC

59 990,00 Kč

RP

203,28 Kč