

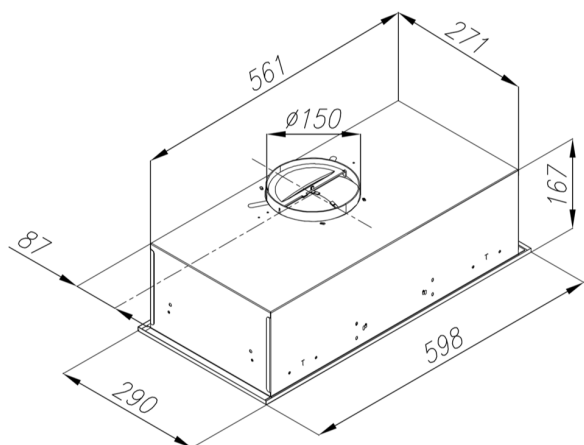
## ODSAVAČ PLNĚ VESTAVNÝ KOV5012IX

Výrobce: Kluge

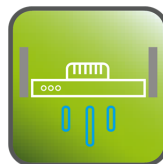
Kód EAN: 5902429924323

### Popis

- Barevné provedení: nerezové
- Šířka: 60 cm
- Energetický štítek: C,E,A,D
- Ovládání mechanickými tlačítky
- 3 stupně intenzity odsávání
- Typ osvětlení: 2x LED GU10
- Výkon odvodu: 160 - 330 m<sup>3</sup>/h
- Hlučnost: 53 - 66 dB(A)
- Roční spotřeba energie 57,4 kWh/a
- Uhlíkový filtr pro režim recirkulace: FR-0846 (2 ks)
- Rozměry (V x Š x H): 167 x 598 x 271 mm



### Technologie



Plně vestavný  
odsavač



LED osvětlení



Odtah



Recirkulace