



TROUBA DOR7586X

Výrobce: De Dietrich

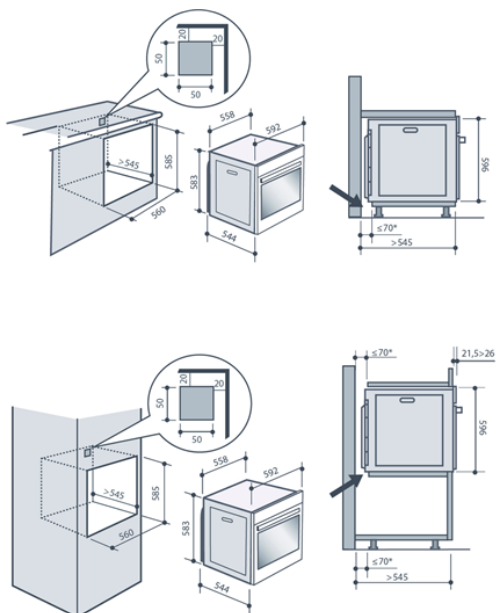
Kód EAN: 3660767975552

Popis

Kombinovaná pyrolytická trouba s párou, Provedení nerez s černým sklem, Intuitivní ovládání s velkým 5" barevným dotykovým displejem, Vnitřní objem trouby 73 l, Energetická třída A+, SOFT CLOSE - dvířka se šetrným automatickým dovíráním, COLD DOOR - chladná dvířka se 4 skly a odnímatelným vnitřním sklem, Automatické otevření zásobníku na vodu, Podsvícený ukazatel úrovně vody, Upozornění s doporučením na odvápnění, 11 způsobů pečení včetně horkovzdušného pečení, kombinovaného pečení, udržování v teple, anebo pečení chleba, 3 způsoby kombinovaného pečení s párou, Konvenční pečení s ventilátorem + Pára, Turbo gril + Pára, Horkovzdušné pečení + Pára, Nízkoteplotní pečení pro 10 druhů pokrmů, Kulinářský průvodce pečením až pro 73 různých druhů pokrmů včetně 38 v kombinaci s párou, Funkce Sušení, Variabilní gril se 4 stupni výkonu, Automatické čištění Pyrocontrol - 3 úrovně + PyroExpress 59 min., Šestiúrovňové vodící žebříčky, Teleskopický výsuv (úplný přístup k plechu), 2 rošty s bezpečnostní zarážkou, Mělký a hluboký plech, Rozměry pro vestavbu (VxŠxH): 585 x 560 x 550 mm

Více informací o produktu:

<https://www.francouzskespotrebnice.cz/cz/product/trouba-dor7586x>



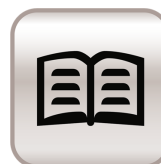
Technologie



Multifunkce Plus



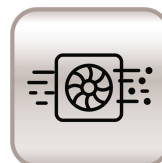
Nízkoteplotní pečení



Průvodce pečením



Variabilní gril



Funkce sušení



Ovládací panel
Epicurien



RP - Recyklační poplatek

DMOC 49 990,00 Kč

RP 68,97 Kč