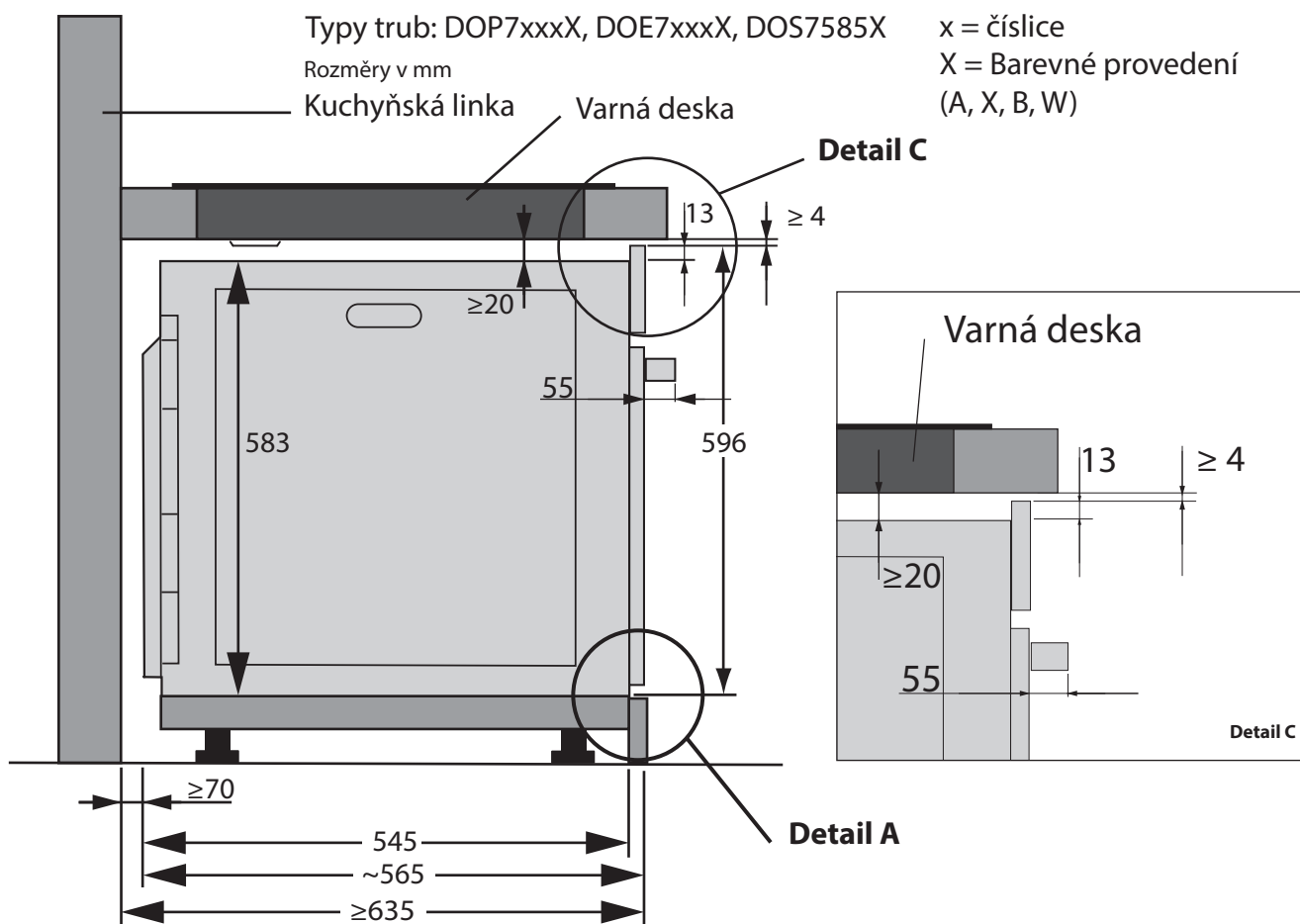


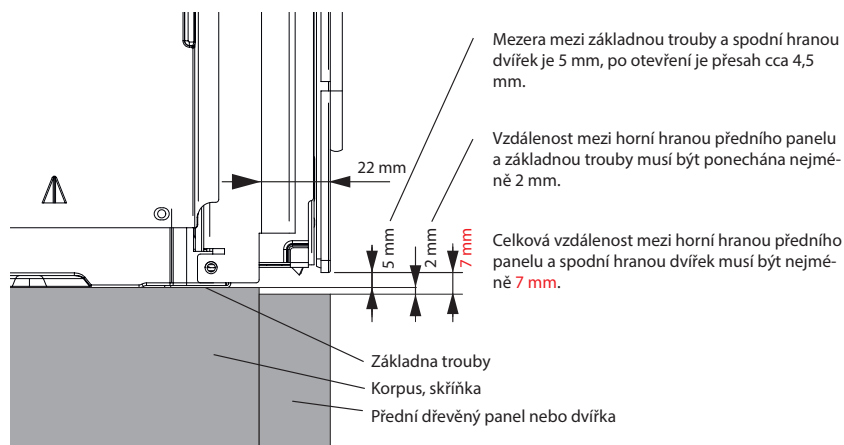
Schéma pro vestavbu pečící trouby De Dietrich C60

Vestavba trouby pod varnou desku do kuchyňské linky

(Při vestavbě varné desky respektujte doporučení výrobce pro konkrétní typ.)



Detail A

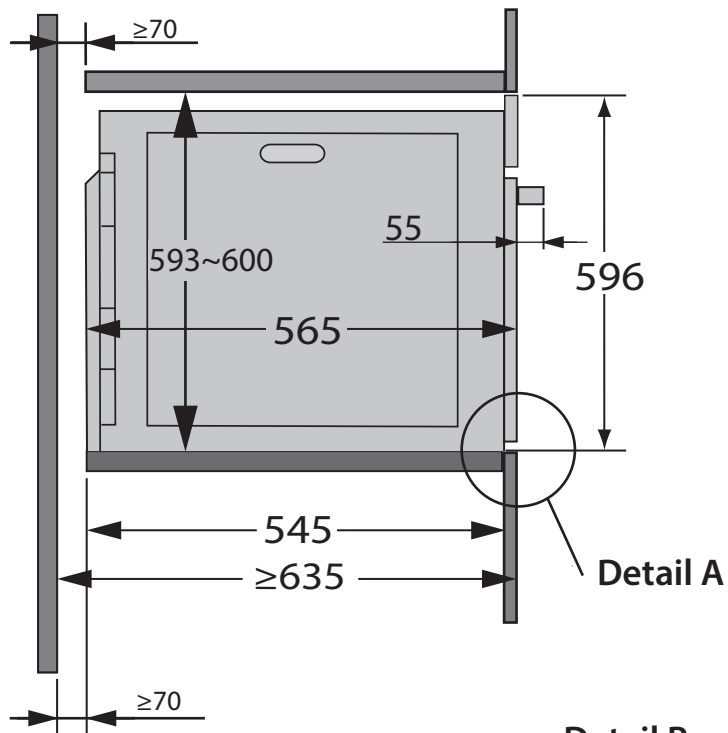


Důležité poznámky k instalaci:

1. Mezi horní hranou ovládacího panelu a pracovní deskou linky ponechat **po celé šířce trouby** větrací otvor o výšce nejméně 4 mm.
2. Mezi vrchní stranou korpusu trouby a spodní stranou varné desky musí být ponechán **volný prostor o nejmenší výšce 20 mm**
3. Mezi zadní stranou trouby a pevnou stěnou kuchyňské linky musí být ponechán větrací prostor **široký nejméně 70 mm s možností volného nasávání vzduchu** zesepa nebo z boků skříňe.

Vestavba trouby do sloupce

Rozměry v mm



Mezi zadní stranou trouby a pevnou stěnou kuchynské linky musí být ponechán větrací prostor široký **nejméně 70 mm** s **možností volného proudění vzduchu** zespoda nebo z boků skříňě směrem vzhůru.

Detail B - otvor pro napájecí kabel

