

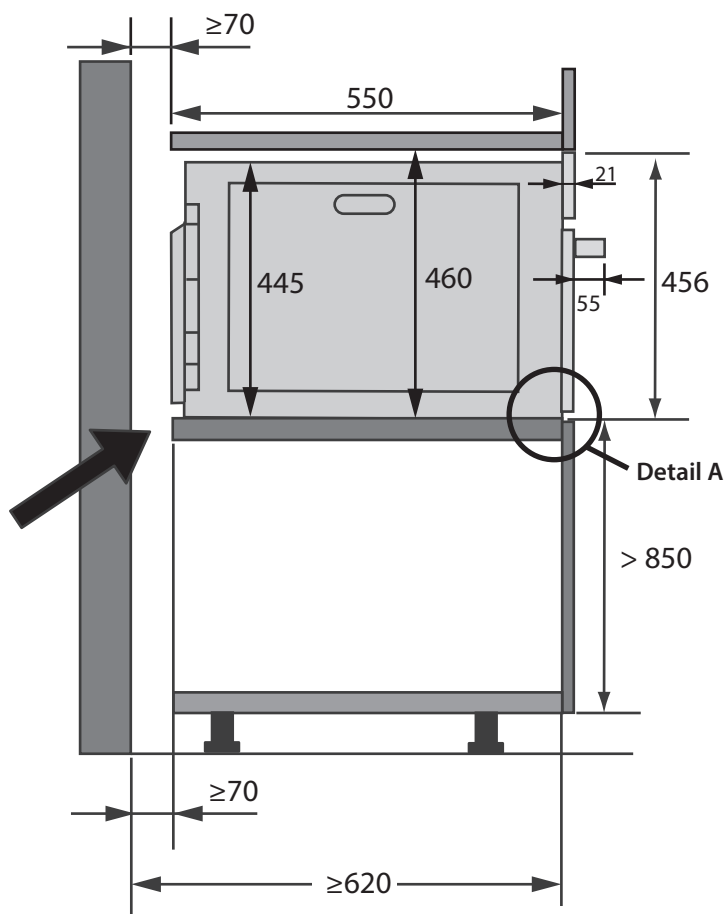
Schéma pro vestavbu kompaktní trouby/mikrovlnky De Dietrich C45

Vestavba trouby do sloupce

(Při vestavbě varné desky respektujte doporučení výrobce pro konkrétní typ.)

Typy trub: DKZ7xxxX

Rozměry v mm



Z = typové označení trouby (R, S, P, V, C, E)

x = číselný kód

X = barevné provedení (A, W, X, G)

Důležité poznámky k instalaci:

Mezi zadní stranou trouby a pevnou stěnou musí být ponechán větrací prostor široký nejméně 70 mm s možností volného proudění vzduchu zespoda nebo z boků skříňe směrem vzhůru.

Detail A

