

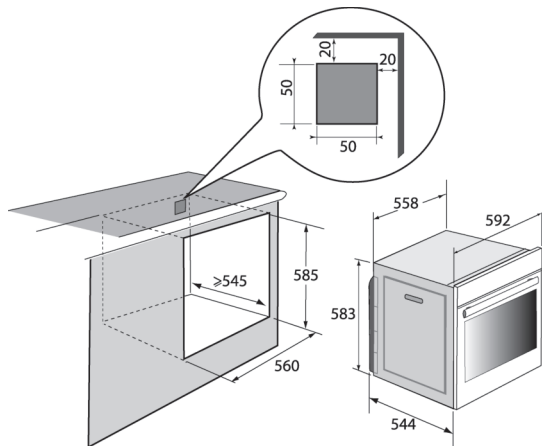
**CS** INSTALACE A BEZPEČNOSTNÍ POKYNY

# *TROUBA*

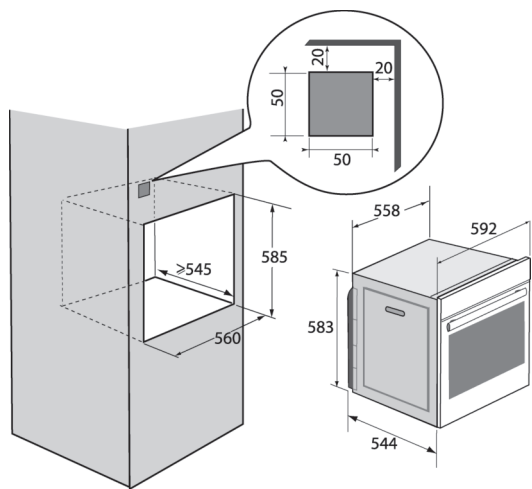
**De Dietrich** 



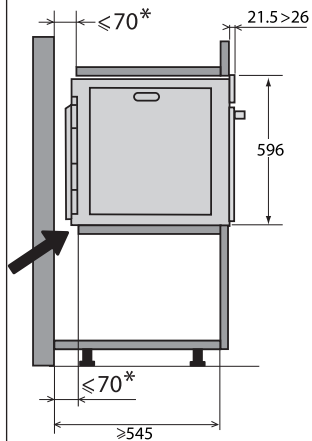
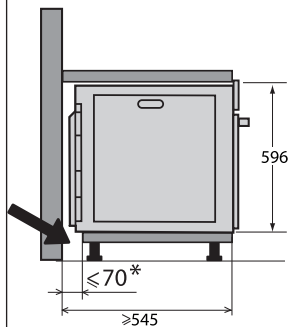
### A



### B



### C



---

## BEZPEČNOST A DŮLEŽITÁ VAROVÁNÍ

---

### POZORNĚ SI PŘEČTĚTE DŮLEŽITÉ BEZPEČNOSTNÍ POKYNY A UCHOVEJTE JE PRO BUDOUCÍ POUŽITÍ.

Tento návod je k dispozici ke stažení na internetových stránkách značky.

Při převzetí spotřebič ihned vybalte nebo nechte vybalit. Zkontrolujte jeho celkový vzhled. Případné výhrady uveďte písemně na dodacím listu a jednu kopii si ponechte.



Důležité upozornění:

Děti do 8 let věku a osoby s omezenými fyzickými, smyslovými nebo mentálními schopnostmi nebo osoby s nedostatečnou zkušeností či znalostmi mohou toto zařízení používat pouze tehdy, pokud jsou pod dohledem nebo obdrží předchozí informace o používání zařízení a pochopí případná rizika.

— Děti si nesmějí hrát se zařízením. Postup čištění a údržby nesmí provádět děti bez dozoru.

— Dávejte pozor, aby si se spotřebičem nehrály děti.

VÝSTRAHA:

— Přístroj a jeho dostupné části jsou při používání teplé. Dávejte pozor, abyste se nedotkli topných těles uvnitř trouby. Děti do 8 let věku musejí být udržovány v bezpečné vzdálenosti, nebo musejí být pod stálým dohledem.

— Tento přístroj je zkonstruován pro vaření se zavřenými dveřmi.

— Než spustíte pyrolytické čištění trouby, vyjměte všechna příslušenství a setřete největší nečistoty.

— Během funkce čištění se mohou plochy zahřát více než při běžném použití.

Doporučujeme udržovat děti v bezpečné vzdálenosti.

— Nepoužívejte zařízení pro parní čištění.

— Na čištění skleněných dvířek trouby nepoužívejte abrazivní čisticí prostředky nebo tvrdé kovové škrabky, protože byste mohli poškrábat jejich povrch a sklo by mohlo prasknout.

---

## BEZPEČNOST A DŮLEŽITÁ VAROVÁNÍ

---



### VÝSTRAHA :

Než budete měnit žárovku, ujistěte se, že je přístroj odpojen od napájení, abyste zabránili riziku úrazu elektrickým proudem. Ukon provedte, až spotřebič vychladne. Pro odšroubování ochranného skla a žárovky použijte kaučukovou rukavici, která usnadní vymontování.



Elektrická zásuvka musí být po instalaci přístupná. Musí být umožněno odpojení spotřebiče od napájecí sítě, buď prostřednictvím zástrčky v elektrické zásuvce, anebo začleněním vypínače do pevných vedení v souladu s pravidly instalace.

— Je-li kabel poškozený, musí jej z bezpečnostních důvodů vyměnit výrobce, jeho servisní oddělení nebo oprávněná osoba, aby se předešlo nebezpečí.

— Tento přístroj může být instalován stejně tak pod plochou nebo na sloupek, jak je znázorněno na instalačním schématu.

— Umístěte troubu do nábytku tak, aby byla zajištěna minimální vzdálenost 10 mm od sousedního kusu nábytku. Materiál nábytku, do kterého vestavíte troubu, musí být odolný vůči teple (nebo musí být

povrstvený takovým materiálem). Pro větší stabilitu upevněte troubu 2 šrouby, které zasunete do otvorů určených k tomu účelu.

— Zařízení se nesmí instalovat za ozdobná dvířka, aby nedocházelo k přehřívání.

— Toto zařízení je určeno pro použití v domácích a podobných prostředích, jako jsou kuchyňské kouty určené pro pracovníky obchodů, kanceláří a dalších profesionálních zařízení, farmy, používání u klientů v hotelích, motelích a dalších ubytovacích zařízeních, zařízení typu hostinských pokojů.

— Při každém čištění vnitřních částí trouby musí být trouba vypnutá.

Neměňte vlastnosti tohoto přístroje, mohlo by to být pro vás nebezpečné.

Po použití nepoužívejte troubu jako spíž ani ke skladování žádných potřeb.



## VÝBĚR UMÍSTĚNÍ A VESTAVBA

Uvedená schémata stanovují kóty nábytku, do něž se trouba vejde.

Tento přístroj lze nainstalovat pod pracovní plochu (**obr. A**) nebo vertikálně (**obr. B**).

Pozor: Má-li nábytek otevřenou zadní stranu (pod pracovní plochou či při vertikální instalaci), mezi stěnou a prknem, na němž trouba leží, nesmí vzniknout prostor větší než 70 cm\* (**obr. C**).

Je-li nábytek vzadu zavřený, opatřete jeho zadní stěnu otvorem o rozměrech 50 × 50 mm, který umožní průchod elektrického kabelu.

Vestavba spotřebiče. Sejměte gumové kryty a předvrtejte si v panelu nábytku otvory o průměru 2 mm, čímž se zamezí odštípnutí dřeva z nábytku. Upevněte troubu pomocí 2 šroubů. Vraťte gumové kryty na místo.



### Doporučení

Abyste se ujistili, že je vaše instalace vyhovující, neváhejte se obrátit na odborníka v oboru domácích elektrospotřebičů.

## PŘIPOJENÍ KE ZDROJI ELEKTRICKÉHO NAPĚTÍ

Trouba musí být připojena normalizovaným napájecím kabelem s 3 vodiči o průřezu 1,5 mm<sup>2</sup> (1 fáze + 1 N + zem), které musí být připojeny k síti 220–240V~ prostřednictvím normalizované elektrické zásuvky IEC 60083 nebo omnipolárního odpojovacího zařízení v souladu s pravidly instalace.

Ochranný drát (zeleno-žlutý) je napojen na uzemňovací svorku přístroje a musí být uzemněn. Pojistka na vašem přístroji musí mít hodnotu 16 A.

Neneseme odpovědnost za nehody způsobené neexistujícím, vadným nebo nesprávným uzemněním či nevhodným připojením.



### Upozornění:

**Pokud elektroinstalace vašeho bytu vyžaduje úpravu pro připojení přístroje, kontaktujte kvalifikovaného elektrikáře. Pokud trouba vykazuje jakoukoli poruchu, odpojte přístroj nebo vyjměte příslušnou pojistku z napájecího vedení trouby.**



## OCHRANA ŽIVOTNÍHO PROSTŘEDÍ

Obalové materiály tohoto spotřebiče jsou recyklovatelné. Podílejte se na jejich recyklaci a přispějte tak k ochraně životního prostředí. Likvidujte je v příslušných kontejnerech určených k tomu účelu.



Váš spotřebič obsahuje i mnoho recyklovatelných materiálů. Je proto označen tímto logem, které vám sděluje, že se vyřazené spotřebiče nemají mísit s jiným typem odpadů.

Recyklace spotřebičů, kterou zajišťuje výrobce, se tak provádí za nejlepších podmínek podle evropské směrnice 2002/96/ES o odpadech z elektrických a elektronických zařízení.

Obráťte se na obecní úřad nebo na prodejce a zeptejte se na umístění sběrných dvorů pro použité spotřebiče v blízkosti vašeho bydliště.

Děkujeme vám za spolupráci při ochraně životního prostředí.