

Mikrovlňná trouba

# **NÁVOD K OBSLUZE**

MODEL: KTM2010B

**Před použitím mikrovlňné trouby si pozorně přečtete tento návod a uschovejte jej.**

Pokud budete postupovat podle těchto pokynů, trouba vám bude sloužit mnoho let.

**TENTO NÁVOD DOBŘE USCHOVEJTE**

# OPATŘENÍ PRO ZABRÁNĚNÍ PŘÍPADNÉMU VYSTAVENÍ SE NADMĚRNÉ MIKROVLNNÉ ENERGII

(a) Nepokoušejte se spouštět tuto troubu s otevřenými dvířky, protože by to mohlo mít za následek nebezpečné vystavení se mikrovlnné energii. Je důležité nerozbít ani jinak narušovat bezpečnostní zámky.

(b) Nevkládejte žádné předměty mezi přední stěnu trouby a dveře, a nedovolte, aby se na povrchu těsnění hromadila nečistota nebo zbytky čisticího prostředku.

(c) VAROVÁNÍ: Pokud dojde k poškození těsnění dvířek, trouba nesmí být používána, dokud nebude opravena kompetentní osobou.

## DODATEK

Pokud spotřebič nebude udržován v dobrém a čistém stavu, jeho povrch může být poškozen a může to zkrátit životnost přístroje a vést k potenciálním nebezpečným situacím.

### Technické údaje

Model:	KTM2010B
Jmenovité napětí:	230 V ~ 50 Hz
Jmenovitý příkon (mikrovlnné vaření):	1250 W
Jmenovitý výkon (mikrovlnné vaření):	800 W
Kapacita trouby:	20 l
Průměr otočného talíře:	Ø 245 mm
Vnější rozměry:	595 x 344 x 388 mm
Čistá hmotnost:	14,5 kg

# DŮLEŽITÉ BEZPEČNOSTNÍ POKYNY VAROVÁNÍ

Pro snížení rizika požáru, úrazu elektrickým proudem, zranění osob nebo vystavení nadměrné mikrovlonné energii při používání vašeho spotřebiče dodržujte základní opatření včetně:

1. Přečtěte si a dodržujte: „OPATŘENÍ PRO ZABRÁNĚNÍ MOŽNÉMU VYSTAVENÍ SE NADMĚRNÉ MIKROVLNNÉ ENERGIÍ“.
2. Tento spotřebič mohou používat děti od 8 let a osoby s omezenými fyzickými, smyslovými nebo mentálními schopnostmi nebo bez dostatečných zkušeností a znalostí, pokud jsou pod dozorem nebo byly poučeny o správném a bezpečném použití spotřebiče a porozuměly případným rizikům. Nedovolte dětem hrát si se spotřebičem. Čištění a údržbu nesmějí provádět děti do 8 let a bez dozoru.
3. Držte spotřebič a jeho napájecí kabel mimo dosah dětí mladších 8 let.
4. Pokud je napájecí kabel poškozen, musí ho vyměnit výrobce, jeho servisní technik nebo podobně kvalifikovaná osoba, aby se předešlo nebezpečí. (Pro spotřebič s upevněním typu Y).
5. VAROVÁNÍ: Abyste předešli úrazu elektrickým proudem, před výměnou žárovky se ujistěte, že je spotřebič vypnutý.

6. VAROVÁNÍ: Jakoukoliv opravu, při které se odstraňuje kryt, který poskytuje ochranu před vystavením mikrovlnné energii může provádět pouze servisní pracovník nebo kvalifikovaná osoba.
7. VAROVÁNÍ: Kapaliny a jiné potraviny se nesmějí ohřívat v uzavřených nádobách, protože mohou explodovat.
8. Při ohřívání potravin v plastových nebo papírových obalech dávejte pozor, aby nedošlo k jejich vznícení.
9. Používejte pouze nádobí, který je vhodný pro použití v mikrovlnných troubách.
10. Pokud ze spotřebiče vychází kouř, vypněte ho nebo odpojte od elektrické sítě, dvířka nechejte zavřené, abyste zabránili vzniku jakýchkoli plamenů.
11. Mikrovlnný ohřev nápojů může způsobit opožděné vaření, proto při manipulaci s nádobou buďte opatrní.
12. Obsah lahví pro krmení dětí a nádob s dětskou výživou před konzumací promíchejte nebo protřepejte a zkontrolujte teplotu, abyste zabránili popálení.
13. Vajíčka ve skořápce a celá natvrdo uvařená vajíčka nesmíte ohřívat v mikrovlnných troubách, protože mohou explodovat, a to i po ukončení mikrovlnného ohřevu.
14. Troubu pravidelně čistěte a odstraňujte všechny zbytky potravin.
15. Pokud nebudete troubu udržovat v čistém stavu, mohlo by to vést ke zhoršení povrchu, což by mohlo nepříznivě ovlivnit životnost spotřebiče a mohlo by vést k nebezpečné situaci.
16. Používejte pouze teplotní sondu doporučenou pro tento spotřebič. (Pro trouby vybaveny zařízením pro snímání teploty.)

17. Mikrovlnná trouba musí být provozována s otevřenými ozdobnými dvířky. (Jen pro trouby s ozdobnými dvířky.)
18. Toto zařízení je určeno pro použití v domácnosti nebo v podobných prostorách, jako například:
  - kuchyňky pro zaměstnance v obchodech, kancelářích a jiném pracovním prostředí;
  - klienty v hotelech, motelech a podobném prostředí ubytovacího typu;
  - na farmách;
  - ubytovací zařízení se snídaní.
19. Tato mikrovlnná trouba je určena pro ohřev potravin a nápojů. Sušení potravin, oděvů a ohřev hřejivých polštářků, pantoflí, houbiček, vlhké utěrky a podobně může způsobit poranění, vznícení nebo požár.
20. Během mikrovlnného vaření nepoužívejte kovové nádoby na jídlo a nápoje.
21. Spotřebič se nesmí čistit parním čističem.
22. Spotřebič se nesmí instalovat za ozdobné dveře, aby nedošlo k přehřátí. (Toto se netýká spotřebičů s ozdobnými dvířky.)
23. Mikrovlnná trouba je určena k zabudování.
24. Při vyjímání nádob ze spotřebiče je třeba dbát na to, aby se otočný skleněný talíř zůstal na svém místě. (Pro pevné spotřebiče a zabudované spotřebiče, které se používají ve výšce nejméně 900 mm nad podlahou a mají odnímatelné talíře. To však neplatí pro spotřebiče s vodorovnými spodními závěsnými dvířky.)

**POZORNĚ SI PŘEČTĚTE A USCHOVEJTE PRO BUDOUCÍ POUŽITÍ!**

# Na snížení rizika zranění osob

## Instalace uzemnění

### NEBEZPEČÍ

Nebezpečí úrazu elektrickým proudem.

Dotknutí se některých vnitřních částí může způsobit zranění nebo smrt. Nikdy neprovádějte demontáž spotřebiče.

### VAROVÁNÍ

Nebezpečí úrazu elektrickým proudem. Nesprávné použití uzemnění může mít za následek úraz elektrickým proudem. Nezapínejte spotřebič do zásuvky, dokud nebude správně nainstalován a uzemněn.

Tento spotřebič musí být uzemněn. V případě elektrického zkratu uzemnění snižuje riziko úrazu elektrickým proudem tím, že zajišťuje vodič pro odvod elektrického proudu. Tento spotřebič je vybaven napájecím kabelem, který má uzemňovací vodič s uzemňovací zástrčkou. Zástrčka musí být zapojena do vývodu, který je správně nainstalován a uzemněn.

Konzultujte s kvalifikovaným elektrikářem nebo servisním technikem, pokud pokyny pro uzemnění zcela nechápete nebo pokud existují pochybnosti, zda je spotřebič správně uzemněn. Pokud je nutné použít prodlužovací kabel, používejte pouze prodlužovací kabel s 3 vodiči.

1. Spotřebič je vybaven krátkým přívodním kabelem, aby se snížilo riziko vznikající z možného zamotání se do delšího přívodního kabelu nebo zakopnutí.
2. Pokud se používá dlouhý přívodní kabel nebo prodlužovací kabel:
  - 1) Vyznačený elektrický výkon napájecího kabelu nebo prodlužovacího kabelu by měl být minimálně stejně velký, jako je elektrický výkon spotřebiče.
  - 2) Prodlužovací kabel musí být uzemněného typu s 3 vodiči.
  - 3) Dlouhý kabel musí být uložen tak, aby nevisel přes plochu pultu nebo stolu, kde by za něj mohly zatáhnout děti, nebo kde by se o něj mohlo nechtěně zakopnout.

# ČIŠTĚNÍ

Ujistěte se, že jste troubu odpojili od přívodu energie.

1. Po použití vnitřek trouby vyčistěte navlhčenou utěrkou.
2. Příslušenství vyčistěte obvyklým způsobem v mýdlové vodě.
3. Pokud je znečištěný rám dvířek, těsnění a sousední části, musí být vyčištěny vlhkou utěrkou.
4. Nepoužívejte drsné čističe ani kovové škrabky na čištění skla dvířek spotřebiče, abyste je nepoškrábali, což by mohlo vést k oslabení skla.
5. Tip pro čištění --- Pro snadnější čištění stěn trouby od pokrmů: Dejte do misky polovinu citronu, přidejte 300 ml vody a zahřejte na 100 % mikrovlnného výkonu na 10 minut. Vnitřek trouby otřete čistou a měkkou utěrkou.

## NÁDOBÍ

### UPOZORNĚNÍ

#### **Nebezpečí poranění osob**

Je nebezpečné, aby kdokoliv jiný než je kompetentní osoba vykonávala jakýkoliv servis nebo opravu, která vyžaduje sejmutí krytu, který poskytuje ochranu proti vystavení se mikrovlnné energii.

Viz pokyny o „Materiály, které můžete používat v mikrovlnné troubě nebo které nesmějí být používány v mikrovlnné troubě.“

Mohou existovat některé nekovové kuchyňské potřeby, které nejsou bezpečné pro používání v mikrovlnné troubě. Pokud máte jakékoliv pochybnosti, příslušné potřeby můžete otestovat na základě níže uvedeného postupu.

Test nádobí:

1. Naplňte nádobu vhodnou pro použití v mikrovlnné troubě 1 šálkem studené vody (250 ml) spolu s testovaným nádobím.
2. Vařte na maximálním výkonu 1 minutu.
3. Opatrně sáhněte na testované nádobí. Pokud je teplé, nepoužívejte ho k vaření v mikrovlnné troubě.
4. Nepřekračujte dobu vaření 1 minutu.

## Materiály, které můžete používat v mikrovlnné troubě

Nádobí	Poznámky
Nádoba na pečení	Postupujte podle pokynů výrobce. Dno pečicí nádoby musí být minimálně 3/16 palce (5 mm) nad otočným kruhem. Nesprávné používání může způsobit prasknutí otočného kruhu.
Stolní nádobí	Jen nádobí bezpečné pro používání v mikrovlnné troubě. Postupujte podle pokynů výrobce. Nepoužívejte prasklé nebo otlučené nádobí.
Sklenice	Vždy sejměte víčko. Používejte pouze pro ohřívání jídla. Většina sklenic není tepelně odolná a může prasknout.
Skleněné nádobí	Jen tepelně odolné skleněné nádoby do trouby. Ujistěte se, zda nemají žádné kovové prvky. Nepoužívejte prasklé nebo otlučené nádobí.
Sáčky vaření v troubě	Postupujte podle pokynů výrobce. Nezavírejte kovovou sponkou. Profízněte otvory, aby mohla odcházet pára.
Papírové talíře a šálky	Používejte pouze pro krátkodobé vaření/ohřívání. Nenechávejte při vaření bez dohledu.
Papírové utěrky	Používejte k zakrytí jídla při ohřívání a na absorbování tuku. Používejte pod dohledem a jen na krátkodobé vaření.
Pergamenový papír	Používejte na přikrytí za účelem zabránění vystříkávání nebo jako obal při vaření v páře.
Plast	Jen nádobí bezpečné pro používání v mikrovlnné troubě. Postupujte podle pokynů výrobce. Plast by měl být označen jako „Bezpečný pro použití v mikrovlnné troubě“. Některé plastové nádoby měknou, když se jídlo ohřívá. „Varné sáčky“ a pevně uzavřené plastové sáčky by měly být rozfíznuté, propíchnuté nebo otevřené podle pokynů na obalu.
Plastová fólie	Jen nádobí bezpečné pro použití v mikrovlnné troubě. Používejte na zakrývání jídla při vaření pro uchování vlhkosti. Nedovoďte, aby se plastová fólie dotýkala jídla.
Teploměry	Pouze teploměry bezpečné pro použití v mikrovlnné troubě (teploměry na maso a cukrovinky).
Voskový papír	Používejte na přikrytí za účelem zabránění vystříkávání a udržení vlhkosti.

## Materiály, které nesmíte používat v mikrovlnné troubě

Nádobí	Poznámky
Hliníkový podnos	Může způsobovat jiskření. Jídlo přemístěte do nádoby bezpečné pro použití v mikrovlnné troubě.
Potravinový karton s kovovým držadlem	Může způsobovat jiskření. Jídlo přemístěte do nádoby bezpečné pro použití v mikrovlnné troubě.
Kovové potřeby nebo potřeby s kovovými částmi	Kov odštiňuje jídlo před mikrovlnnou energií. Kovové části mohou způsobit jiskření.
Kovové svorky	Mohou způsobit jiskření a otevřený oheň v troubě.
Papírové sáčky	Mohou způsobit požár v mikrovlnné troubě.
Plastová pěna	Plastová pěna se může rozpustit nebo kontaminovat tekutinu uvnitř, pokud bude vystavena vysoké teplotě.
Dřevo	Dřevo se používáním v mikrovlnné troubě vysuší a může se štěpit nebo praskat.



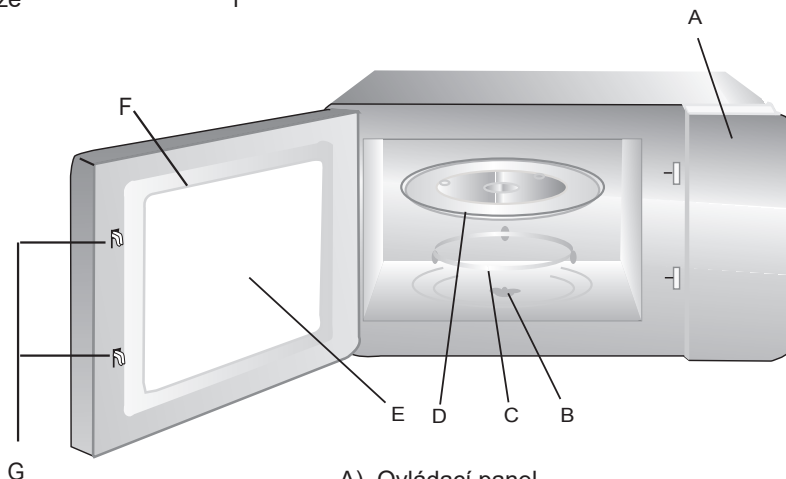
# NASTAVENÍ TROUBY

## Názvy částí trouby a příslušenství

Vyberte troubu a všechny materiály z krabice a vnitřku trouby.

Vaše trouba je dodávána s následujícím příslušenstvím:

Skleněný talíř	1
Vodítko otočného talíře	1
Návod k obsluze	1



- A) Ovládací panel
- B) Hřídel otočného talíře
- C) Vodítko otočného talíře
- D) Skleněný talíř
- E) Pozorovací okno
- F) Dvířka
- G) Bezpečnostní zamykací systém

## Instalace otočného talíře

Střed (dolní část)



- a. Nikdy neumísťujte smaltovaný talíř obráceně. Talíř by neměl být nikdy zablokován.
- b. Je potřebné během vaření vždy použít jak smaltovaný talíř, tak otočný podstavec.
- c. Všechna jídla a nádoby s jídlem musí být při vaření umístěny vždy na smaltovaném talíři.
- d. Pokud smaltovaný talíř nebo otočný podstavec praskne nebo se rozbije, kontaktujte nejbližší autorizované servisní středisko.

## Důležité informace o instalaci

1. Tento spotřebič je určen pouze pro použití v domácnosti.
2. Tento spotřebič je určen pouze k zabudování. Není určen pro použití na pracovní desku nebo na umístění na policičku.
3. Dodržujte speciální pokyny k instalaci.
4. Spotřebič nainstalujte do 60 cm široké nástěnné skříňky.
5. Spotřebič je vybaven zástrčkou a musí být připojen pouze k řádně nainstalované uzemněné zásuvce.
6. Síťové napětí musí odpovídat napětí uvedenému na typovém štítku.
7. Zásuvka musí být namontována a přípojný kabel musí být vyměněn pouze kvalifikovaným elektrikářem.  
Pokud zástrčka po instalaci není přístupná, musí být v elektroinstalaci přítomny odpojovací zařízení s odpojováním všech pólů a s mezerou mezi kontakty nejméně 3 mm.
8. Nepoužívejte adaptéry a prodlužovací kabely. Při přetížení hrozí riziko požáru.

**Povrch spotřebiče může být během provozu horký.**



# POKYNY K INSTALACI

Před instalací si pozorně přečtěte návod k obsluze.

## **Veźměte prosím na vědomí**

### **Elektrické připojení**

Mikrovlnná trouba je vybavena zástrčkou a musí být připojena pouze k řádně nainstalované uzemněné zásuvce. Zásuvka musí být nainstalována a kabel musí být vyměněn pouze kvalifikovaným elektrikářem a v souladu s příslušnými předpisy. Pokud zástrčka po instalaci již není přístupná, musí být na v elektroinstalaci umístěn vypínač se všemi póly s mezerou mezi kontakty nejméně 3 mm.

Namontovaná skříňka nesmí mít za spotřebičem zadní stěnu.

Mezi stěnou a dolní částí spotřebiče musí být zachována mezera.

Obrázky mohou zobrazovat konkrétní velikost mezery.

Minimální výška instalace: 85 cm

Nezakrývejte větrací otvory a nasávací otvory.

### **Poznámka:**

Síťový kabel nepřichytávejte ani neohýbejte.



Šroub A



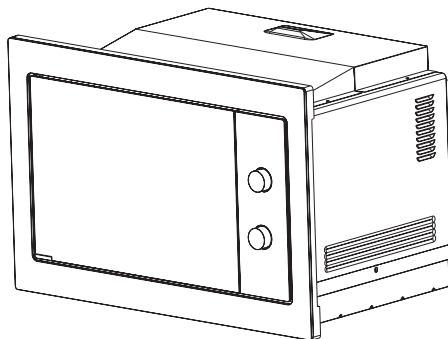
Šroub B



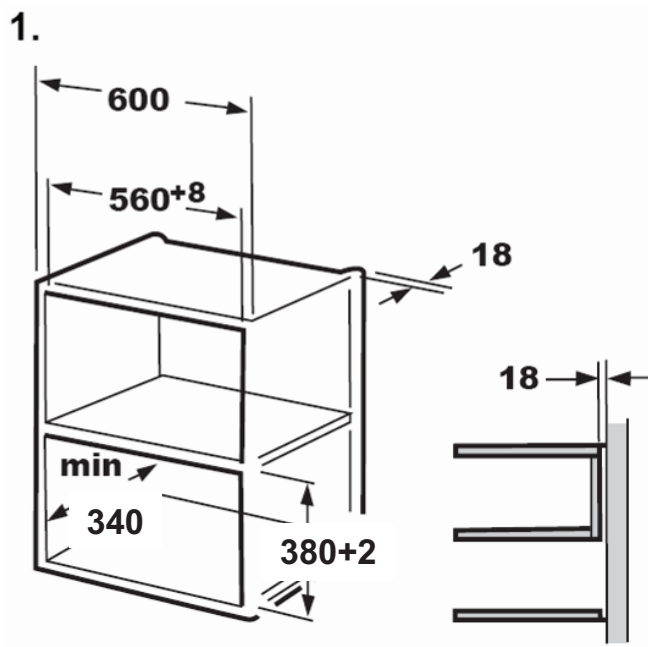
Montážní prvek



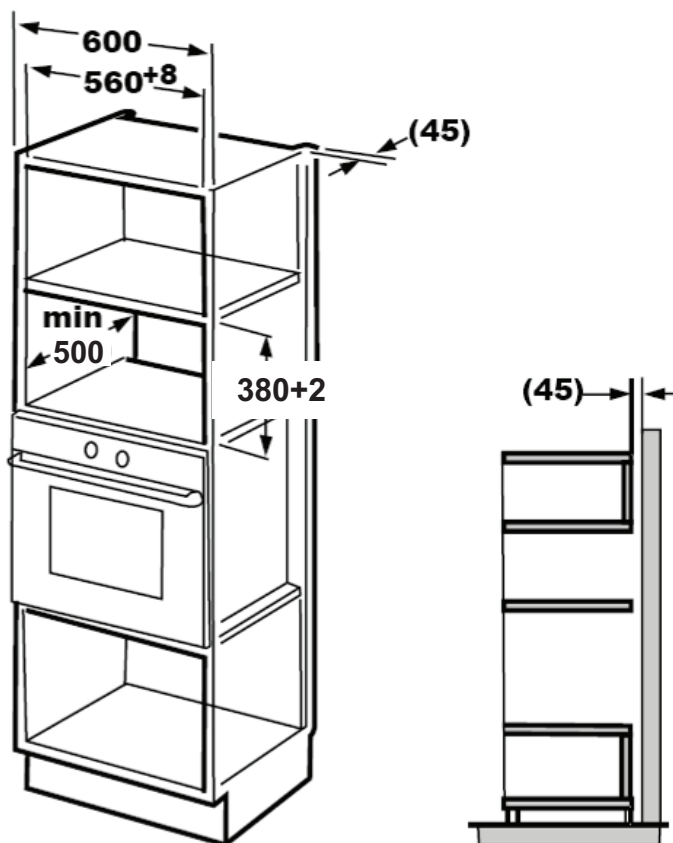
Plastový kryt



## A. Vestavěný nábytek



2.

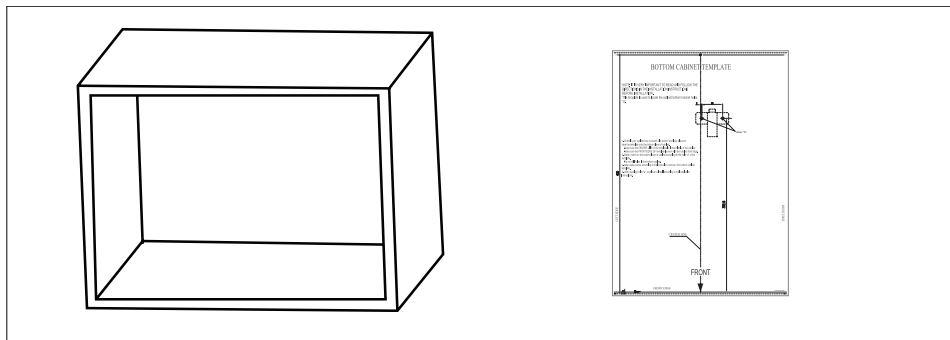


**Poznámka:**

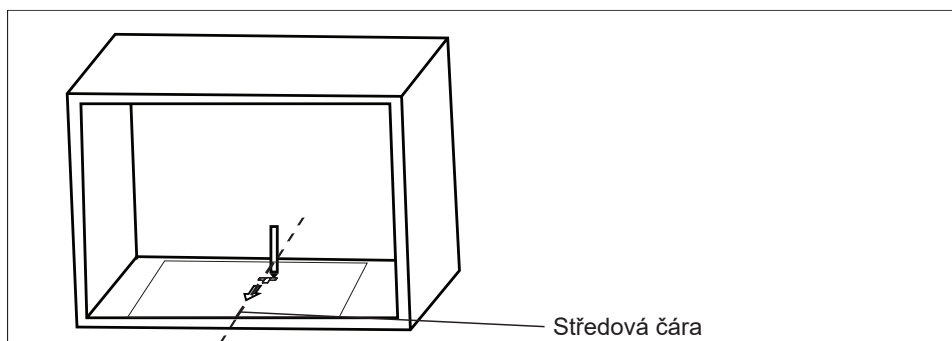
Při obou způsobech instalace je nutná konzola a šablona dolní skříňky.

## B. Příprava skříňky

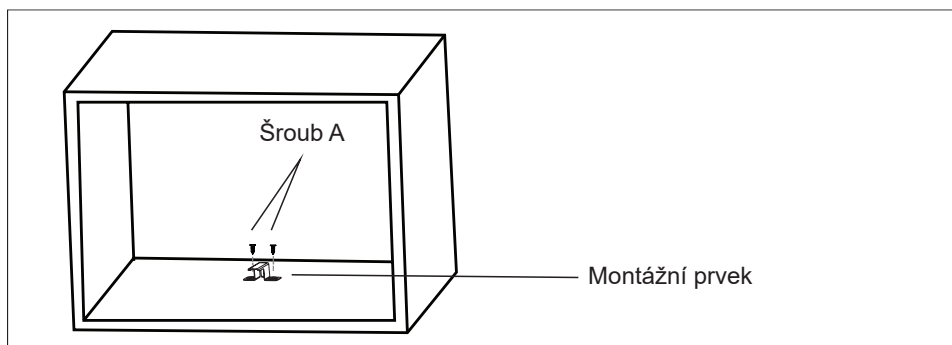
1. Přečtěte si pokyny k ŠABLONĚ DOLNÍ SKŘÍŇKY, umístěte šablonu na spodní desku skříňky.



2. Značky umístěte na dolní desku skříňky podle značek „a“ na šabloně.



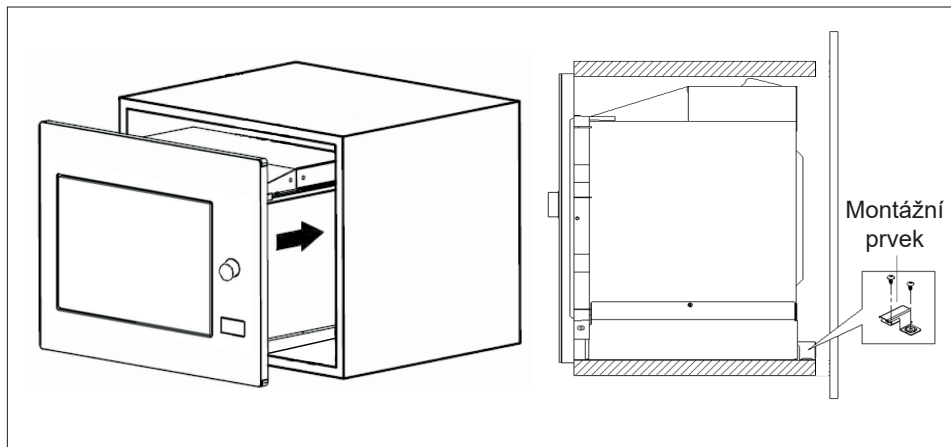
3. Odstraňte dolní šablonu skříňky a připevněte montážní prvek pomocí šroubu A.



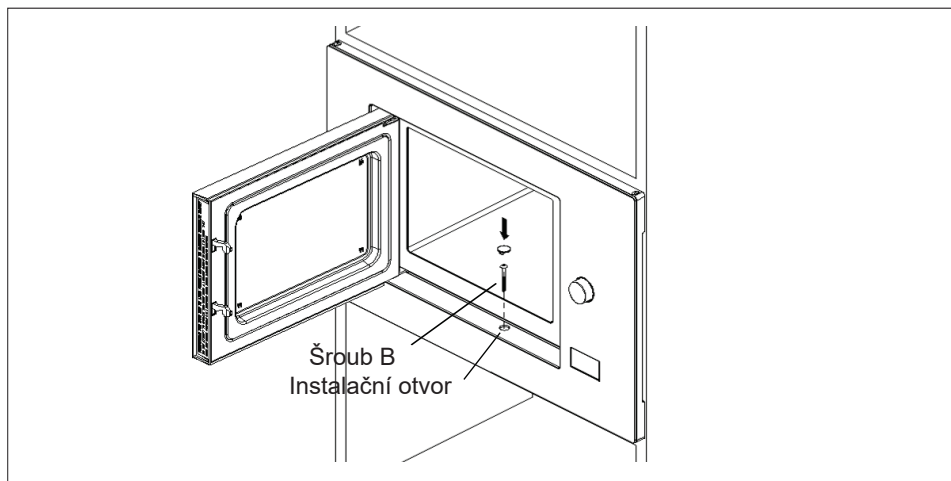
## C. Instalace trouby

4. Nainstalujte troubu do skříňky.

- Ujistěte se, že zadní část trouby je zajištěna montážním prvkem.
- Síťový kabel nezachycujte ani nezalamujte.



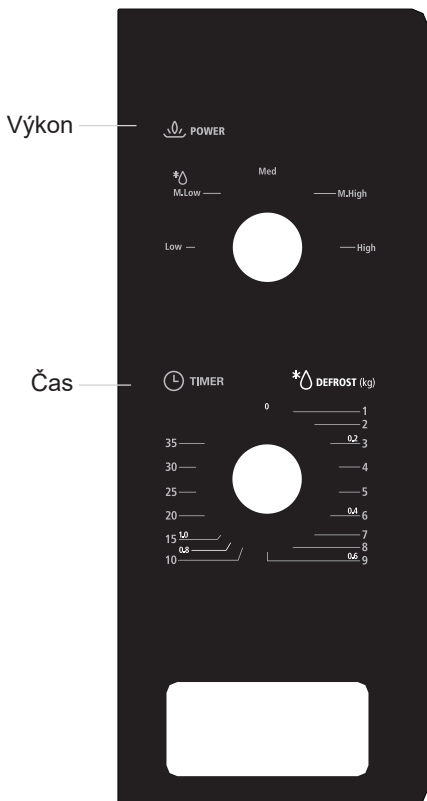
5. Otevřete dvířka a připevněte troubu ke skříňce pomocí šroubu B, v instalačním otvoru. Potom připevněte plastový kryt na montážní otvor.



# OBSLUHA

## Ovládací panel a funkce

### Pokyny k obsluze



1. Nastavte výkon vaření otočením ovladače na požadovanou úroveň.
2. Chcete-li nastavit čas vaření, otočte ovladač času na požadovaný čas podle průvodce vařením potravin.
3. Mikrovlnná trouba začne po nastavení úrovně výkonu a času automaticky vařit.
4. Po uplynutí doby vaření se jednotka s „cinknutím“ zastaví.
5. Pokud mikrovlnnou troubu nepoužíváte, vždy nastavte čas na „0“.

Funkce / Výkon	Výstup	Použití
Low	17% výkonu mikrovln	Změkčení zmrzliny
M.Low (Defrost)	33% výkonu mikrovln	Změkčení másla nebo rozmrazování
Med	55% výkonu mikrovln	Dušení, ryba
M.High	77% výkonu mikrovln	Rýže, ryba, kuře, mleté maso
High	100% výkonu mikrovln	Ohřívání, mléko, vaření vody, zelenina, nápoje

#### Poznámka:

Při vyjímání potravin z trouby se ujistěte, že je vypnuto napájení trouby pomocí ovladače času na 0 (nula). Pokud tak neučiníte a mikrovlnná trouba bude pracovat bez jídla, může to způsobit přehřátí a poškození magnetronu.



## Odstranění možných problémů

<b>Běžné situace</b>	
Mikrovlnná trouba ovlivňuje příjem TV.	Příjem rádia a TV může být rušen provozem mikrovlnné trouby. Je to podobné jako rušení malými elektrickými spotřebiči, jako je mixér, vysavač a elektrický vysoušeč vlasů. Jedná se o normální jev.
Světlo uvnitř trouby svítí tlumeně.	Při mikrovlnném vaření s nízkým výkonem se může osvětlení trouby ztlumit. Jedná se o normální jev.
Pára na dvířkách, horký vzduch stoupá z větracích otvorů.	Během vaření se může z jídla uvolňovat pára. Většina páry unikne právě větracími otvory. Ale část páry se může srážet na chladnějších částech trouby, jako například na dvířkách. Jedná se o normální jev.
Trouba byla náhodně zapnuta bez vložených potravin.	Je zakázáno spouštět troubu bez vložených potravin. Je to velmi nebezpečné.

<b>Problém</b>	<b>Možná příčina</b>	<b>Řešení</b>
Troubu nelze zapnout.	(1) Zástrčka napájecího kabelu není pevně zapojena do síťové zásuvky.	Odpojte spotřebič ze síťové zásuvky. Po 10 sekundách jej znovu připojte.
	(2) Pojistka je přetavená nebo sepnul jistič.	Vyměňte pojistku nebo resetujte jistič (opravu smí provádět pouze kvalifikovaná osoba).
	(3) Problémy se zásuvkou.	Otestujte zásuvku s jiným spotřebičem.
Trouba nehřeje.	(4) Dvířka nejsou správně zavřena.	Zavřete dvířka.



Podle nařízení o likvidaci elektrických a elektronických zařízení (WEEE) je třeba taková zařízení likvidovat odděleně a třídit je. Pokud potřebujete zařízení zlikvidovat, v žádném případě jej NEVYHAZUJTE do běžného domovního odpadu. Předajte takový výrobek na sběrné místo, kde bude zlikvidován podle nařízení WEEE.