

Mikrofalówka

INSTRUKCJA OBSŁUGI

MODEL: KTM2010B

Przeczytaj uważnie niniejszą instrukcję i zachowaj ją przed użyciem kuchenki mikrofalowej.

Jeśli zastosujesz się do tych instrukcji, mikrofalówka będzie Ci służyła przez wiele lat.

ZACHOWAJ DOBRZE TE INSTRUKCJE

Guangdong Midea Kitchen Appliances Manufacturing Co., Ltd.
No.6, Yong An Road, Beijiao, Shunde, 528311 Foshan,
Guangdong, People's Republic of China
www.midea.com

ŚRODKI ZAPOBIEGAJĄCE MOŻLIWEMU NARAŻENIU NA NADMIERNĄ ENERGIĘ MIKROFALOWĄ

(a) Nie wolno włączać kuchenki przy otwartych drzwiczkach, ponieważ może to spowodować niebezpieczne narażenie na energię mikrofal. Ważne jest, aby nie łamać lub w inny sposób nie łamać zamków bezpieczeństwa.

(b) Nie umieszczaj żadnych przedmiotów między przednią ścianą piekarnika a drzwiczkami i nie pozwól, aby brud lub pozostałości detergentu gromadziły się na powierzchni uszczelki.

(c) **OSTRZEŻENIE:** Jeśli uszczelka drzwiczek jest uszkodzona, kuchenki nie wolno używać, dopóki nie zostanie naprawiona przez kompetentną osobę.

DODATEK

Jeśli urządzenie nie jest utrzymywane w dobrym i czystym stanie, jego powierzchnia może ulec uszkodzeniu, co może skrócić żywotność urządzenia i prowadzić do potencjalnie niebezpiecznych sytuacji.

Specyfikacja techniczna

Model:	KTM2010B
Napięcie znamionowe:	230 V ~ 50 Hz
Znamionowe zużycie energii (gotowanie mikrofalowe):	1250 W
Moc znamionowa (gotowanie mikrofalowe):	800 W
Pojemność piekarnika:	20 l
Średnica talerza obrotowego:	Ø 245 mm
Wymiary zewnętrzne:	595 x 344 x 388 mm
Waga netto:	14,5 kg

WAŻNE INSTRUKCJE DOTYCZĄCE BEZPIECZEŃSTWA OSTRZEŻENIE

Aby zmniejszyć ryzyko pożaru, porażenia prądem elektrycznym, obrażeń ciała lub narażenia na nadmierną energię mikrofalową podczas korzystania z urządzenia, należy przestrzegać podstawowych środków ostrożności, w tym:

1. Przeczytaj i przestrzegaj: „ŚRODKI OSTROŻNOŚCI ZAPOBIEGAJĄCE MOŻLIWEMU NARAŻENIU NA NADMIERNĄ ENERGIĘ MIKROFALOWĄ”.
2. To urządzenie jest przeznaczone do użytku przez dzieci od 8 roku życia oraz osoby o ograniczonych zdolnościach fizycznych, sensorycznych lub umysłowych lub bez doświadczenia i wiedzy, pod warunkiem, że są one pod nadzorem lub zostały poinstruowane dotyczące prawidłowego i bezpiecznego użytkowania urządzenia. Nie pozwalaj dzieciom bawić się urządzeniem. Czyszczenie i konserwacja nie mogą być wykonywane przez dzieci poniżej 8 roku życia i bez nadzoru.
3. Urządzenie i jego przewód zasilający należy przechowywać poza zasięgiem dzieci poniżej 8 roku życia.
4. Jeśli przewód zasilający jest uszkodzony, musi zostać wymieniony przez producenta, jego przedstawiciela serwisowego lub podobnie wykwalifikowaną osobę w celu uniknięcia zagrożenia. (Dla urządzenia z mocowaniem typu Y).
5. **OSTRZEŻENIE:** Aby zmniejszyć ryzyko porażenia prądem, przed wymianą żarówki należy wyłączyć urządzenie.

6. **OSTRZEŻENIE:** Wszelkie naprawy, które usuwają osłonę chroniącą przed promieniowaniem mikrofalowym, mogą być wykonywane wyłącznie przez technika serwisu lub wykwalifikowaną osobę.
7. **OSTRZEŻENIE:** Płynny i inna żywność nie mogą być podgrzewane w zamkniętych pojemnikach, ponieważ mogą eksplodować.
8. Podczas podgrzewania żywności w plastikowych lub papierowych pojemnikach uważaj, aby jej nie zapalić
9. Używać tylko naczyń nadających się do użytku w kuchenkach mikrofalowych.
10. Jeśli z urządzenia wydobywa się dym, wyłącz je lub wyjmij wtyczkę z gniazdka, a drzwi powinny być zamknięte, aby zapobiec powstawaniu płomieni.
11. Podgrzewanie napojów w kuchence mikrofalowej może spowodować opóźnione gotowanie, dlatego należy ostrożnie obchodzić się z naczyniem.
12. Przed spożyciem zamieszaj lub wstrząśnij zawartością butelek do karmienia niemowląt i pojemników na żywność dla niemowląt i sprawdzaj temperaturę, aby uniknąć poparzeń.
13. Jaj w skorupkach i całych jajek gotowanych na twardo nie wolno podgrzewać w kuchenkach mikrofalowych, ponieważ mogą eksplodować nawet po zakończeniu podgrzewania.
14. Regularnie czyść piekarnik i usuwaj wszystkie resztki jedzenia.
15. Jeśli nie będziesz utrzymywać piekarnika w czystości, może to doprowadzić do zniszczenia powierzchni, co może niekorzystnie wpłynąć na żywotność urządzenia i doprowadzić do niebezpiecznej sytuacji.
16. Używać wyłącznie sondy temperatury zalecanej dla tego urządzenia. (Dotyczy piekarników wyposażonych w czujnik temperatury).

17. Kuchenkę mikrofalową należy obsługiwać przy otwartych ozdobnych drzwiczkach. (tylko do piekarników z ozdobnymi drzwiczkami).
18. To urządzenie jest przeznaczone do użytku domowego lub w podobnych pomieszczeniach, takich jak:
 - kuchnie dla pracowników w sklepach, biurach i innych miejscach pracy;
 - klientów w hotelach, motelach i podobnych miejscach zakwaterowania;
 - na farmach;
 - zakwaterowanie ze śniadaniem.
19. Kuchenka mikrofalowa jest przeznaczona do podgrzewania potraw i napojów. Suszenie żywności, ubrań i poduszek rozgrzewających, kapci, gąbek, wilgotnej szmatki itp. Może spowodować obrażenia, zapłon lub pożar.
20. Podczas gotowania w kuchence mikrofalowej nie używać metalowych pojemników na żywność lub napoje.
21. Urządzenia nie wolno czyścić myjką parową.
22. Urządzenia nie wolno instalować za ozdobnymi drzwiami, aby zapobiec przegrzaniu. (Nie dotyczy to urządzeń z dekoracyjnymi drzwiami.)

Podczas wyjmowania pojemników z urządzenia należy upewnić się, że obrotowa płyta szklana pozostaje na swoim miejscu. (W przypadku urządzeń stacjonarnych i urządzeń do zabudowy, które są używane na wysokości co najmniej 900 mm nad podłogą i mają wyjmowane płyty. Nie dotyczy to jednak urządzeń z poziomymi dolnymi drzwiami na zawiasach.)

PRZECZYTAJ UWAŻNIE I ZACHOWAJ NA PRZYSZŁOŚĆ!

Aby zmniejszyć ryzyko obrażeń ciała

Instalacja uziemiająca

ZAGROŻENIE

Niebezpieczeństwo porażenia prądem. Dotknięcie niektórych części wewnętrznych może spowodować obrażenia lub śmierć. Nigdy nie rozbieraj urządzenia.

OSTRZEŻENIE

Niebezpieczeństwo porażenia prądem. Niewłaściwe użycie uziemienia może spowodować porażenie prądem. Nie podłączać urządzenia do sieci, dopóki nie zostanie prawidłowo zainstalowane i uziemione.

To urządzenie musi być uziemione. W przypadku zwarcia elektrycznego uziemienie zmniejsza ryzyko porażenia prądem poprzez jego zabezpieczenie przewodnik do odprowadzania prądu elektrycznego. To urządzenie jest wyposażone w przewód zasilający z przewodem uziemiającym z wtyczką z uziemieniem. Wtyczkę należy podłączyć do gniazdka, które jest prawidłowo zainstalowane i uziemione.

Skonsultuj się z wykwalifikowanym elektrykiem lub technikiem serwisowym, jeśli nie rozumiesz w pełni instrukcji dotyczących uziemienia lub jeśli masz wątpliwości, czy urządzenie jest prawidłowo uziemione. Jeśli potrzebujesz przedłużacza, używaj tylko przedłużacza 3-żyłowego.

1. Urządzenie wyposażone jest w krótki przewód zasilający, aby zmniejszyć ryzyko zaplątania się w dłuższy przewód lub potknięcia. 2. Jeśli używany jest długi przewód zasilający lub przedłużacz:

1) Oznaczona moc elektryczna przewodu zasilającego lub przedłużacza powinna być co najmniej tak duża, jak moc elektryczna urządzenia.

2) Przedłużacz musi być uziemiony i mieć 3 przewody.

3) Długi kabel należy ułożyć w taki sposób, aby nie wisił nad blatem lub stołem, gdzie mógłby zostać pociągnięty przez dzieci lub w którym można by się o niego potknąć.

CZYSZCZENIE

Pamiętaj, aby odłączyć piekarnik od źródła zasilania.

1. Po użyciu wyczyść wnętrze piekarnika wilgotną szmatką.
2. Wyczyść akcesoria jak zwykle w wodzie z mydłem.
3. W przypadku zabrudzenia ościeżnicę, uszczelkę i sąsiednie części należy oczyścić wilgotną szmatką.
4. Do czyszczenia szyby w drzwiach urządzenia nie używać ostrych środków czyszczących ani metalowych skrobaków, aby uniknąć ich zarysowania, które mogłyby osłabić szybę.
5. Porada dotycząca czyszczenia --- Aby ułatwić czyszczenie ścianek piekarnika z potraw: Umieść pół cytryny w misce, dodaj 300 ml wody i podgrzewaj do 100% mocy mikrofal przez 10 minut. Wytrzyj wnętrze piekarnika czystą, miękką szmatką.

NACZYNIA

OSTRZEŻENIE

Ryzyko obrażeń ciała

Wykonywanie jakichkolwiek czynności serwisowych lub napraw, które wymagają zamontowania osłony chroniącej przed działaniem energii mikrofal, jest niebezpieczne dla kogokolwiek innego niż kompetentna osoba.

Zobacz instrukcje „Materiały, których można używać w kuchence mikrofalowej lub których nie wolno używać w kuchence mikrofalowej“.

Mogą znajdować się niemetalowe przybory kuchenne, których nie można bezpiecznie używać w kuchence mikrofalowej. W razie wątpliwości wykonaj poniższe czynności, aby sprawdzić swoje potrzeby.

Test naczyń:

1. Napełnij pojemnik nadający się do użytku w kuchence mikrofalowej 1 szklanką zimnej wody (250 ml) wraz z naczyniami testowymi.
2. Gotować z maksymalną mocą przez 1 minutę.
3. Ostrożnie dotknij testowanego naczynia. Jeśli jest ciepły, nie używaj go do gotowania w kuchence mikrofalowej.
4. Nie przekraczać czasu gotowania wynoszącego 1 minutę.

Materiały, których możesz używać w kuchence mikrofalowej

Naczynia	Uwagi
Pojemnik do pieczenia	Postępuj zgodnie z instrukcjami producenta. Dno blachy do pieczenia musi znajdować się przynajmniej 3/16 cala (5 mm) nad pierścieniem obrotowym. Nie właściwe użytkowanie może spowodować pęknięcie obracającego się pierścienia.
Naczynia stołowe	Tylko naczynia bezpieczne do użytku w kuchence mikrofalowej. Postępuj zgodnie z instrukcjami producenta. Nie używaj popękanych lub pijanych naczyń.
Szklane szklanki	Zawsze zdejmuj pokrywę. Używać tylko do podgrzewania potraw. Większość filiżanek nie jest odporna na ciepło i może pęknąć.
Szklane naczynia	Tylko żaroodporne szklane naczynia piekarnicze. Upewnij się, że nie mają metalowych elementów. Nie używaj popękanych lub pijanych naczyń.
Torby do gotowania w piekarniku	Postępuj zgodnie z instrukcjami producenta. Nie zamykaj metalowym klipsem. Wytnij otwory, aby umożliwić ujście pary.
Talerze i kubki papierowe	Używać tylko do krótkotrwałego gotowania / podgrzewania. Nie zostawiaj gotowania bez nadzoru.
Papierowe ręczniki	Używać do przykrycia potraw podczas podgrzewania i do wchłonięcia tłuszczu. Stosować pod nadzorem i tylko do krótkotrwałego gotowania.
Pergamin	Używać jako osłony, aby zapobiec rozpryskiwaniu się lub jako przykrycie podczas gotowania na parze.
Plastik	Tylko naczynia bezpieczne do użytku w kuchence mikrofalowej. Postępuj zgodnie z instrukcjami producenta. Plastik powinien mieć oznaczenie „Bezpieczne do użytku w kuchence mikrofalowej”. Niektóre plastikowe pojemniki miękną podczas podgrzewania żywności. „Torby do gotowania” a szczelnie zamknięte torebki plastikowe należy przeciąć, przebić lub otworzyć zgodnie z instrukcją na opakowaniu.
Folia plastikowa	Tylko naczynia bezpieczne w kuchence mikrofalowej. Służy do przykrywania potraw podczas gotowania, aby zatrzymać wilgoć. Nie pozwól, aby plastikowa folia dotykała żywności.
Termometry	Tylko termometry bezpieczne do użytku w kuchence mikrofalowej (termometry do mięsa i wyrobów cukierniczych).
Papier woskowy	Używać do przykrycia, aby zapobiec rozpryskiwaniu i zatrzymać wilgoć.

Materiały, których nie wolno używać w kuchence mikrofalowej

Naczynia	Uwagi
Taca aluminiowa	Może powodować iskry. Przenieś żywność do pojemnika bezpiecznego dla kuchenek mikrofalowych.
Karton na żywność z metalowym uchwytem	Może powodować iskry. Przenieś żywność do pojemnika bezpiecznego dla kuchenek mikrofalowych.
Przybory metalowe lub z częściami metalowymi	Metal osłania żywność przed energią mikrofalową. Części metalowe mogą powodować iskry.
Zaciski metalowe	Mogą wywołać iskry i otwarty ogień w piekarniku.
Papierowe torby	Mogą spowodować pożar w kuchence mikrofalowej.
Plastikowa pianka	Pianka z tworzywa sztucznego może rozpuścić lub zanieczyścić znajdujący się w środku płyn, jeśli zostanie wystawiony na działanie wysokich temperatur.
Drewno	Drewno wysycha w kuchence mikrofalowej i może pękać lub pękać.

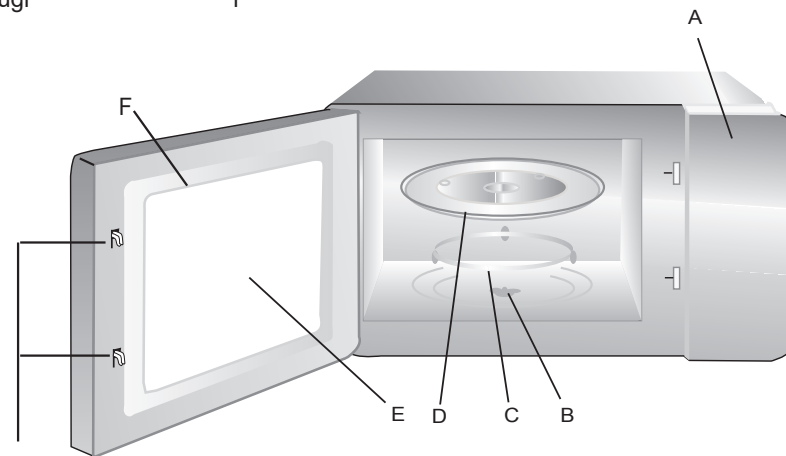
REGULACJA MIKROFALÓWKI

Nazwy części i akcesoriów piekarnika

Wyjmij mikrofalówkę i wszystkie materiały z pudełka i wnętrza piekarnika.

Twoja mikrofalówka jest wyposażona w następujące akcesoria:

Szklany talerz	1
Przewodnik obrotowego talerza	1
Instrukcja obsługi	1



- A) Panel sterowania
- B) Wał obrotowego talerza
- C) Przewodnik obrotowego talerza
- D) Szklany talerz
- E) Okno obserwacyjne
- F) Drzwi
- G) System blokowania bezpieczeństwa

Instalacja talerza obrotowego

Środek (na dole)



- a. Nigdy nie stawiaj płyty emaliowanej do góry nogami. Płyta nigdy nie powinna być blokowana.
- b. Podczas gotowania należy zawsze używać zarówno płyty emaliowanej, jak i talerza obrotowego.
- c. Podczas gotowania wszystkie potrawy i pojemniki na żywność należy zawsze umieszczać na emaliowanej płycie.
- d. Jeśli emaliowana płyta lub talerz obrotowy pękną lub pękną, skontaktuj się z najbliższym autoryzowanym serwisem.

Instalacja i podłączenie

1. To urządzenie jest przeznaczone wyłącznie do użytku domowego.
2. Piekarnik jest przeznaczony wyłącznie do instalacji. Nie jest przeznaczony do użytku na powierzchni roboczej ani na półce.
3. Postępuj zgodnie ze specjalnymi instrukcjami instalacji.
4. Zainstaluj urządzenie w szafce ściiennej o szerokości 60 cm.
5. Urządzenie jest wyposażone we wtyczkę i należy je podłączać wyłącznie do prawidłowo zainstalowanego gniazdka z uziemieniem.
6. Napięcie sieciowe musi odpowiadać napięciu podanemu na tabliczce znamionowej.
7. Gniazdko musi być zainstalowane, a kabel łączący może być wymieniony tylko przez wykwalifikowanego elektryka. Jeśli wtyczka nie jest dostępna po instalacji, w instalacji elektrycznej musi znajdować się urządzenie odłączające z rozłączeniem wszystkich biegunów i przerwą między stykami co najmniej 3 mm.
8. Nie używaj adapterów i przedłużaczy. W przypadku przeciążenia istnieje ryzyko pożaru.

Podczas pracy powierzchnia urządzenia może być gorąca.



INSTRUKCJE INSTALACJI

Przeczytaj uważnie instrukcję obsługi przed montażem.

Proszę zanotować

Połączenie elektryczne

Kuchenka mikrofalowa jest wyposażona we wtyczkę i należy ją podłączać wyłącznie do prawidłowo zainstalowanego gniazdka z uziemieniem.

Instalację gniazdka i wymianę przewodu powinien wykonywać wyłącznie wykwalifikowany elektryk zgodnie z odpowiednimi przepisami. Jeśli po instalacji wtyczka nie jest już dostępna, w instalacji elektrycznej należy umieścić wyłącznik ze wszystkimi biegunami z przerwą między stykami co najmniej 3 mm.

Zamontowana szafka nie może mieć tylnej ściany za urządzeniem.

Należy zachować odstęp między ścianą a spodem urządzenia. Obrazy mogą przedstawiać odstępy o określonej wielkości.

Minimalna wysokość montażu: 85 cm

Nie zakrywaj otworów wentylacyjnych i otworów ssących.

Uwaga:

Nie ściskaj ani nie zginaj przewodu zasilającego.



Śruba A



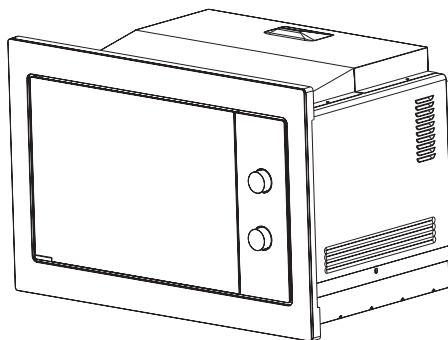
Śruba B



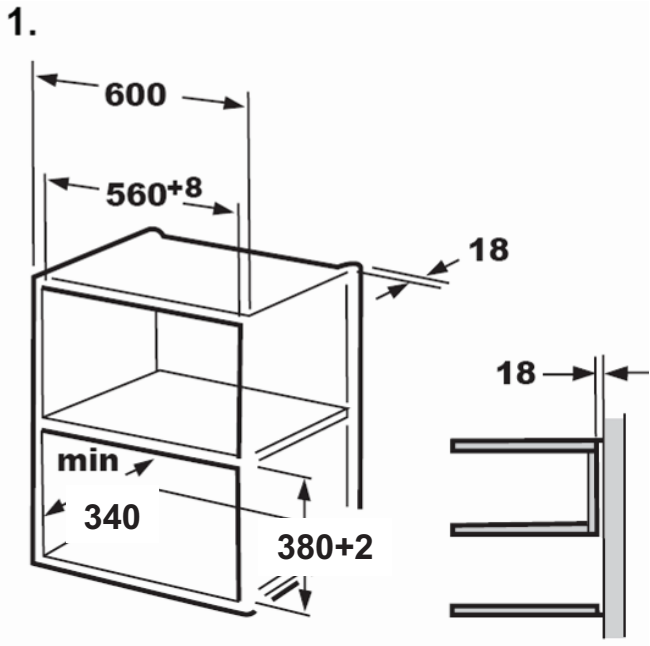
Element montażowy



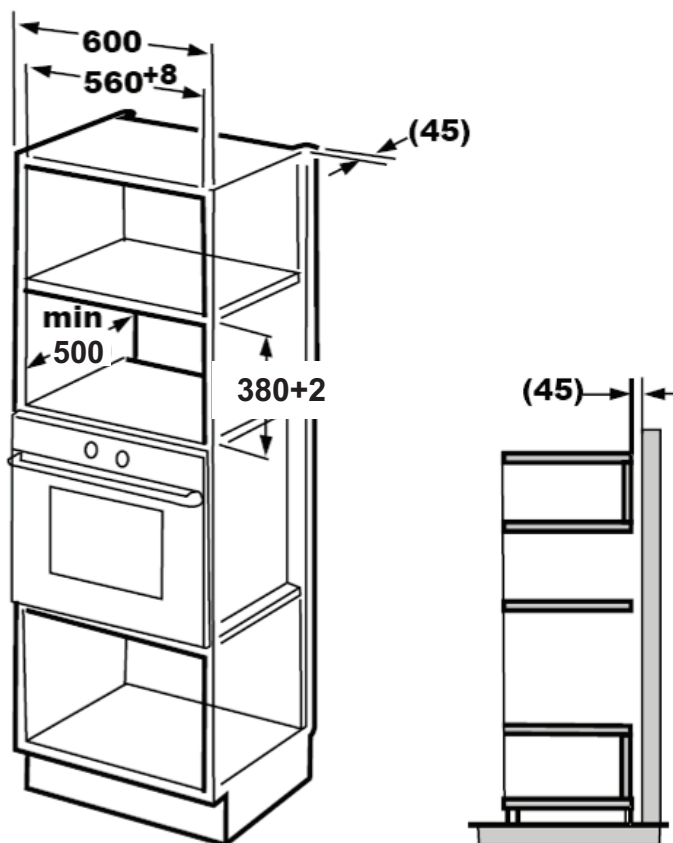
Plastikowa obudowa



A. Wbudowane meble



2.

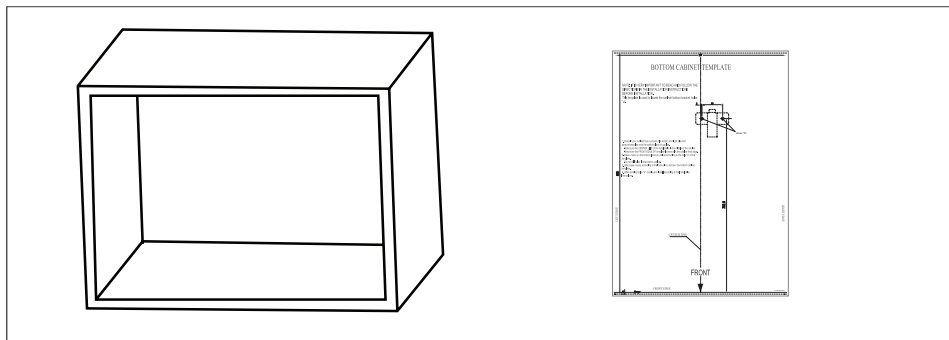


Uwaga:

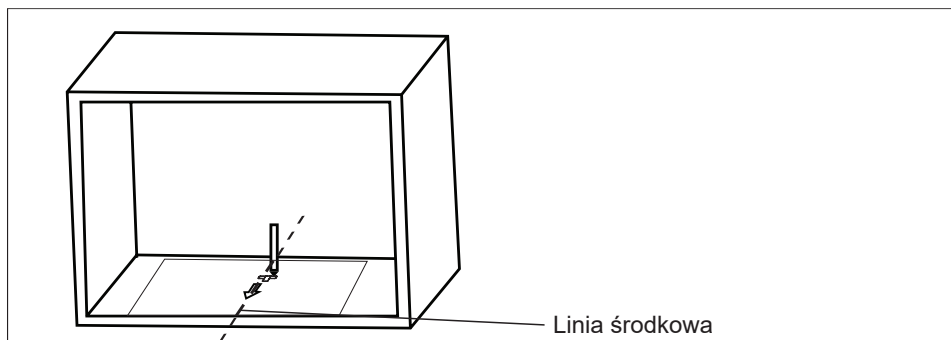
W przypadku obu metod montażu wymagany jest wspornik i szablon szafki dolnej.

B. Przygotowanie szafki

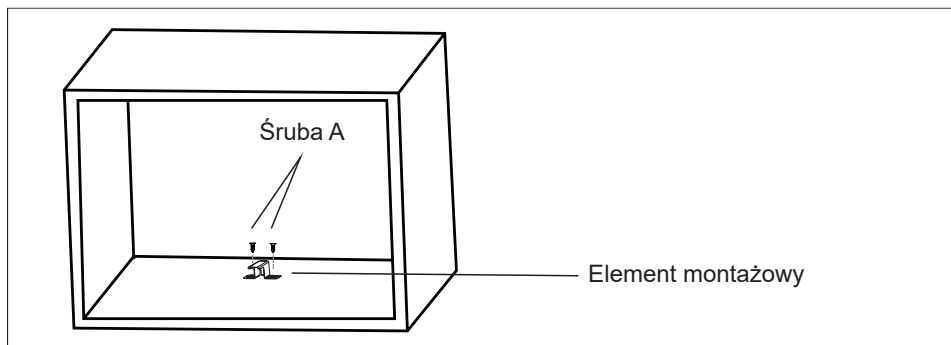
1. Przeczytaj instrukcje dotyczące SZABLONU DOLNEJ SZAFKI, umieść szablon na dolnej płycie szafki.



2. Umieść oznaczenia na dolnej płycie szafki zgodnie z oznaczeniami „a” na szablonie.



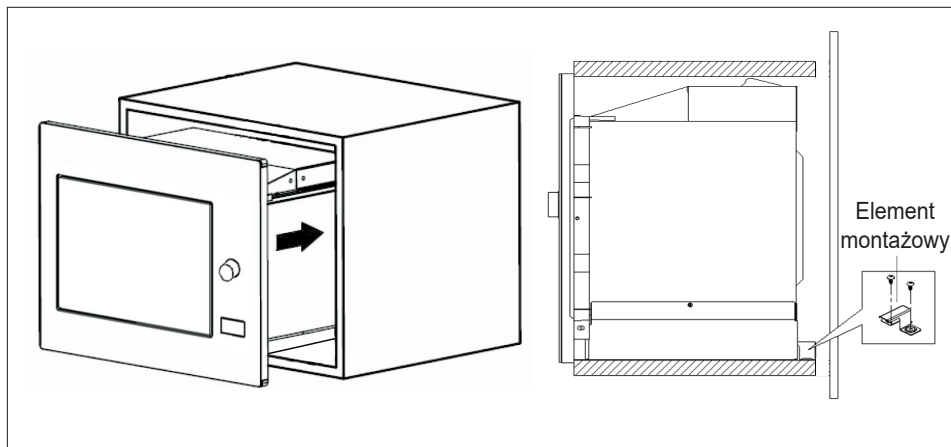
3. Zdjąć szablon szafki dolnej i zabezpieczyć element montażowy śrubą A.



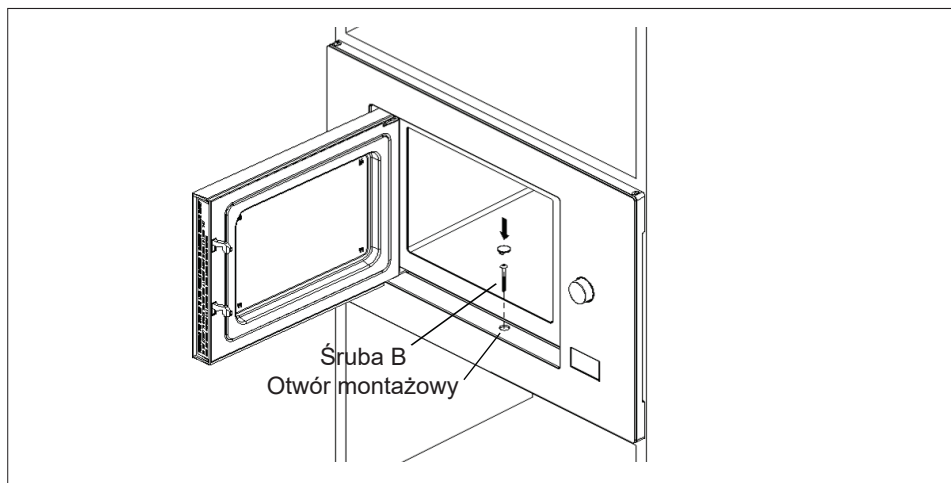
C. Instalacja mikrofalówki

4. Zainstaluj mikrofalówkę w szafce.

- Upewnij się, że tył mikrofalówki jest zabezpieczony mocowaniem.
- Nie ścisnąć ani nie zginać przewodu zasilającego.



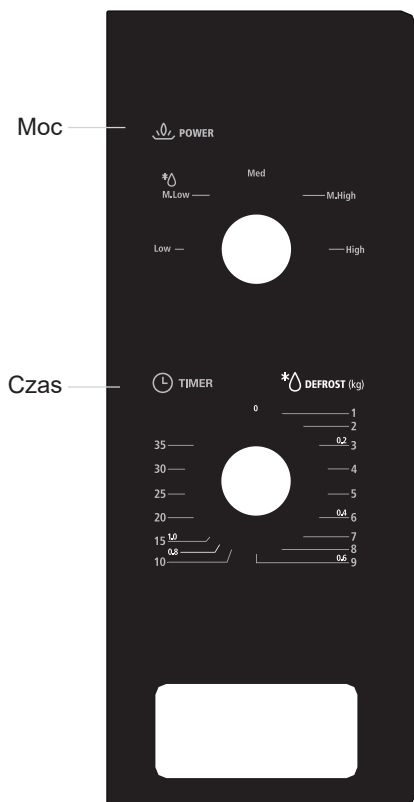
5. Otworzyć drzwiczki i przymocować piekarnik do szafki za pomocą śruby B w otworze montażowym. Następnie przymocuj plastikową osłonę do otworu montażowego.



OBSŁUGA

Panel sterowania i funkcje

Instrukcja obsługi



1. Ustaw moc gotowania, obracając pokrętkę na żądany poziom.
2. Aby ustawić czas gotowania, obróć regulator czasu na żądany czas zgodnie z instrukcją gotowania potraw.
3. Kuchenka mikrofalowa rozpocznie gotowanie automatycznie po ustawieniu poziomu mocy i czasu.
4. Pod koniec czasu gotowania urządzenie z „dźwiękiem” zatrzymuje się.
5. Zawsze ustawiaj czas na „0”, gdy nie używasz kuchenki mikrofalowej”.

Funkcja / wydajność	Wynik	Użycie
Low	17% mocy mikrofal	Zmiękczenie lodów
M.Low (Defrost)	33% mocy mikrofal	Zmiękczenie masła lub rozmrażanie
Med	55% mocy mikrofal	Duszenie, ryba
M.High	77% mocy mikrofal	Ryż, ryba, kurczak, mięso mielone
High	100% mocy mikrofal	Ogrzewanie, mleko, wrząca woda, warzywa, napoje

Uwaga:

Wymijając potrawę z piekarnika, upewnij się, że piekarnik jest wyłączony, ustawiając regulator czasu na 0 (zero). Niezastosowanie się do tego zalecenia i praca kuchenki mikrofalowej bez jedzenia może spowodować przegrzanie i uszkodzenie magnetronu.

Rozwiązywanie problemów

Normalne sytuacje	
Kuchenka mikrofalowa wpływa na odbiór telewizji.	Odbiór radia i telewizji może być zakłócany przez działanie kuchenki mikrofalowej. Jest to podobne do zakłóceń powodowanych przez małe urządzenia elektryczne, takie jak blender, odkurzacz i elektryczna suszarka do włosów. To normalne zjawisko.
Światło w mikrofalówce jest przygaszone.	Podczas gotowania w kuchenke mikrofalowej z małą mocą światło piekarnika może być przyciemnione. To normalne zjawisko.
Para na drzwiach, z otworów wentylacyjnych unosi się gorące powietrze.	Podczas gotowania z potraw może wydostawać się para. Większość pary wydostaje się przez otwory wentylacyjne. Jednak część pary może skraplać się na zimniejszych częściach piekarnika, takich jak drzwiczki. To normalne zjawisko.
Mikrofalówka została przypadkowo włączona bez włożonej żywności.	Zabrania się uruchamiania piekarnika bez włożonej żywności. To jest bardzo niebezpieczne.

Problem	Możliwa przyczyna	Rozwiązanie
Nie można włączyć mikrofalówki.	(1) Wtyczka przewodu zasilającego nie jest dobrze włożona do gniazdka elektrycznego.	Odłącz urządzenie. Podłącz go ponownie po 10 sekundach.
	(2) Przepalony bezpiecznik lub zadziałał wyłącznik automatyczny.	Wymień bezpiecznik lub zresetuj wyłącznik (naprawy mogą być wykonywane tylko przez wykwalifikowaną osobę).
	(3) Problemy z gniazdem.	Sprawdź gniazdo za pomocą innego urządzenia.
Mikrofalówka nie nagrzewa się	(4) Drzwi nie są prawidłowo zamknięte.	Zamknij drzwi.



Zgodnie z rozporządzeniem w sprawie zużytego sprzętu elektrycznego i elektronicznego (WEEE) taki sprzęt należy utylizować oddzielnie i posortować. Jeśli musisz pozbyć się urządzenia, nigdy nie wyrzucaj go do zwykłych odpadów domowych. Zwróć taki produkt do punktu zbiórki, w którym zostanie zutylizowany zgodnie z przepisami WEEE.