

# Brandt



INSTALACE A BEZPEČNOSTNÍ POKYNY  
TROUBA



Vážená zákaznice, vážený zákazníku,

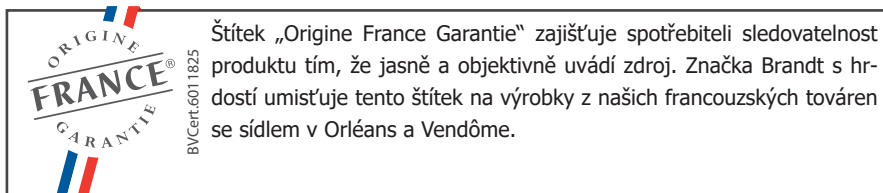
Právě jste si zakoupili výrobek společnosti **BRANDT** a my Vám děkujeme za důvěru, kterou nám tím udělujete.

Tento výrobek jsme navrhli a vyrobili s ohledem na Vás, na Váš způsob života, Vaše potřeby, aby co nejlépe odpovídal Vaším očekáváním. Využili jsme veškeré své know-how, snahu o inovace a veškeré nadšení, které nás pohání již déle než 60 let.

Snažíme se neustále co nejlépe uspokojovat požadavky, které kladete na naše výrobky, pracovníci našeho oddělení péče o zákazníky jsou Vám k dispozici a kdykoliv rádi zodpoví Vaše dotazy nebo náměty.

Můžete se také připojit na naše internetové stránky [www.brandt.com](http://www.brandt.com), kde naleznete veškeré naše inovace i užitečné a doplňující informace.

**BRANDT** Vám s radostí pomáhá v každodenním životě a přeje vám, abyste svůj nákup plně využili.



Retrouvez-nous sur



<https://brandt.com/>



**Důležité upozornění: Před uvedením přístroje do provozu si pozorně přečtěte tento návod k instalaci a použití, abyste se rychleji seznámili s jeho funkcemi.**



### **POZORNĚ SI PŘEČTĚTE DŮLEŽITÉ BEZPEČNOSTNÍ POKYNY A UCHOVEJTE JE PRO BUDOUCÍ POUŽITÍ.**

Tento návod je k dispozici ke stažení na internetových stránkách značky.

Při převzetí spotřebič ihned vybalte nebo nechte vybalit. Zkontrolujte jeho celkový vzhled. Případné výhrady uveďte písemně na dodacím listu a jednu kopii si ponechte.



#### **Důležité upozornění:**

Děti do 8 let věku a osoby s omezenými fyzickými, smyslovými nebo mentálními schopnostmi nebo osoby s nedostatečnou zkušeností či znalostmi mohou toto zařízení používat pouze tehdy, pokud jsou pod dohledem nebo obdrží předchozí informace o používání zařízení a pochopí případná rizika.

— Děti si nesmějí hrát se zařízením. Postup čištění a údržby nesmí provádět děti bez dozoru.

— Dávejte pozor, aby si se spotřebičem nehrály děti.

#### **VÝSTRAHA:**

— Přístroj a jeho dostupné části jsou při používání teplé. Dávejte pozor, abyste se nedotkli topných těles uvnitř trouby. Děti do 8 let věku musejí být udržovány v bezpečné vzdálenosti, nebo musejí

být pod stálým dohledem.

— Tento přístroj je zkonstruován pro vaření se zavřenými dveřmi.

— Než spustíte pyrolytické čištění trouby, vyjměte všechna příslušenství a setřete největší nečistoty.

— Během funkce čištění se mohou plochy zahřát více než při běžném použití.

Doporučujeme udržovat děti v bezpečné vzdálenosti.

— Nepoužívejte zařízení pro parní čištění.

— Na čištění skleněných dvířek trouby nepoužívejte abrazivní čisticí prostředky nebo tvrdé kovové škrabky, protože byste mohli poškrábat jejich povrch a sklo by mohlo prasknout.



### VÝSTRAHA :

Než budete měnit žárovku, ujistěte se, že je přístroj odpojen od napájení, abyste zabránili riziku úrazu elektrickým proudem. Úkon proveďte, až spotřebič vychladne. Pro odšroubování ochranného skla a žárovky použijte kaučukovou rukavici, která usnadní vymontování.



Elektrická zásuvka musí být po instalaci přístupná. Musí být umožněno odpojení spotřebiče od napájecí sítě, buď prostřednictvím zástrčky v elektrické zásuvce, anebo začleněním vypínače do pevných vedení v souladu s pravidly instalace.

— Je-li kabel poškozený, musí jej z bezpečnostních důvodů vyměnit výrobce, jeho servisní oddělení nebo oprávněná osoba, aby se předešlo nebezpečí.

— Tento přístroj může být instalován stejně tak pod plochou nebo na sloupku, jak je znázorněno na instalačním schématu.

— Umístěte troubu do nábytku tak, aby byla zajištěna minimální vzdálenost 10 mm od sousedního kusu nábytku. Materiál nábytku, do kterého vestavíte troubu, musí být odolný vůči teplu (nebo musí být povrstvený takovým materiálem).

Pro větší stabilitu upevněte troubu 2 šrouby, které zasunete do otvorů určených k tomu účelu.

— Zařízení se nesmí instalovat za ozdobná dvířka, aby nedocházelo k přehřívání.

— Toto zařízení je určeno pro použití v domácích a podobných prostředích, jako jsou kuchyňské kouty určené pro pracovníky obchodů, kanceláří a dalších profesionálních zařízení, farmy, používání u klientů v hotelích, motelích a dalších ubytovacích zařízeních, zařízení typu hostinských pokojů.

— Při každém čištění vnitřních částí trouby musí být trouba vypnutá.

Neměňte vlastnosti tohoto přístroje, mohlo by to být pro vás nebezpečné.

Po použití nepoužívejte troubu jako spíž ani ke skladování žádných potřeb.



## OCHRANA ŽIVOTNÍHO PROSTŘEDÍ

Obalové materiály tohoto spotřebiče jsou recyklovatelné. Podílejte se na jejich recyklaci a přispějte tak k ochraně životního prostředí. Likvidujte je v příslušných kontejnerech určených k tomu účelu. Váš spotřebič obsahuje i mnoho recyklovatelných materiálů. Je proto označen tímto logem, které vám sděluje, že se vyřazené spotřebiče nemají mísit s jiným typem odpadů.



Recyklace spotřebičů, kterou zajišťuje výrobce, se tak provádí za nejlepších podmínek podle evropské směrnice o odpadech z elektrických a elektronických zařízení.

Obráťte se na obecní úřad nebo na prodejce a zeptejte se na umístění sběrných dvorů pro použité spotřebiče v blízkosti vašeho bydliště.

Děkujeme vám za spolupráci při ochraně životního prostředí.



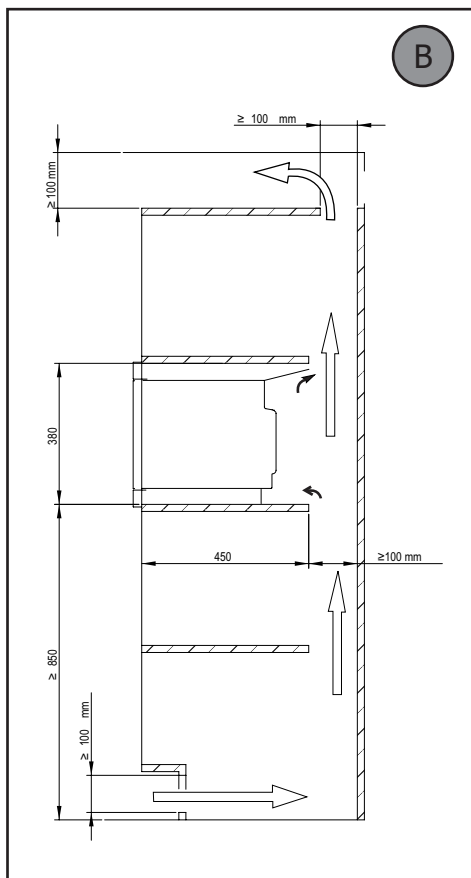
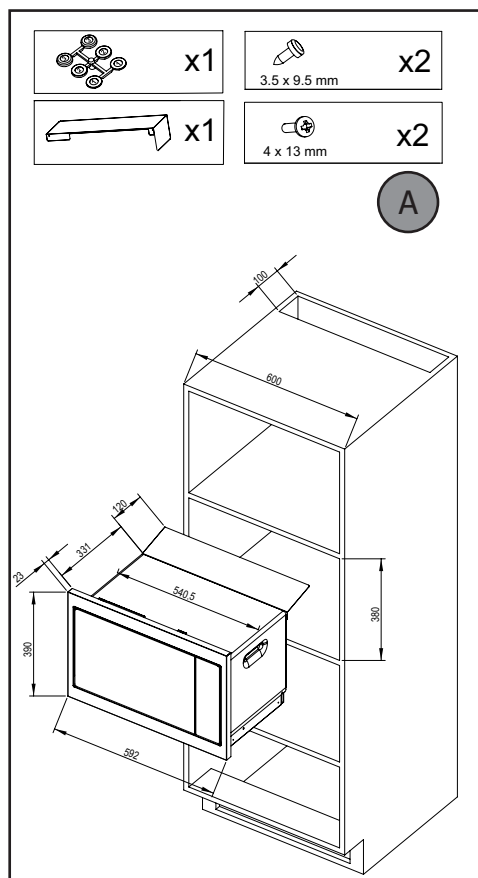
## INSTALACE

### VÝBĚR UMÍSTĚNÍ A VESTAVBA

Toto zařízení je nutno nainstalovat do patrového nábytku, jak je uvedeno na instalačním schématu (obr. B-C-D-E).

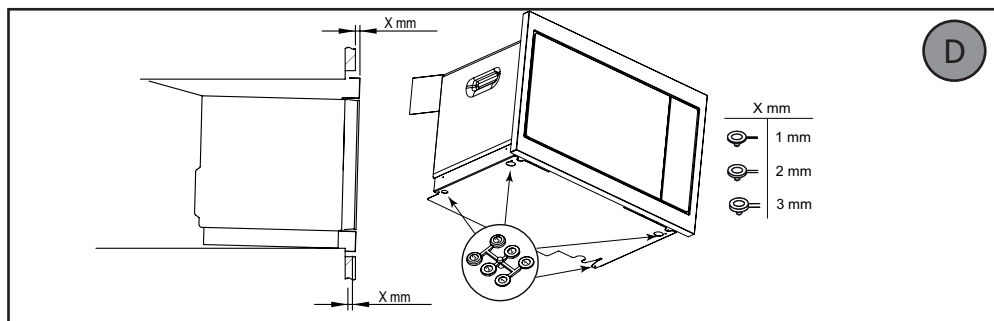
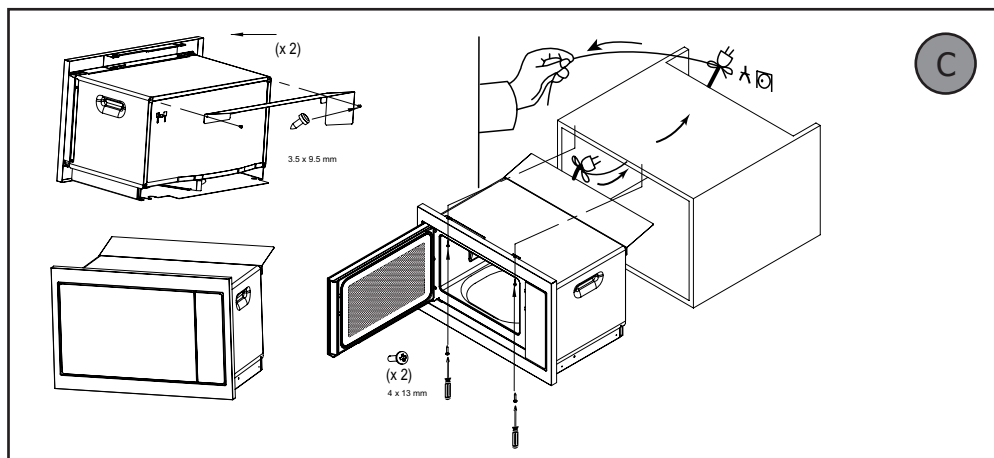
Zařízení nepoužívejte bezprostředně po přepravě ze studeného do teplého prostředí (vyčkejte 1 až 2 hodiny), neboť kondenzace může způsobit závadu. Umístěte troubu do nábytku tak, aby byla zajištěna minimální vzdálenost 10 mm od sousedního kusu nábytku. Materiál nábytku, do kterého vestavíte troubu, musí být odolný vůči teplu (nebo musí být povrstvený takovým materiálem).

Pro větší stabilitu upevněte troubu 2 šrouby, které zasunete do otvorů určených k tomu účelu.





# INSTALACE



## PŘIPOJENÍ KE ZDROJI ELEKTRICKÉHO NAPĚTÍ

Bezpečnost elektroinstalace musí být zaručena správným zabudováním. Připojení k elektrické síti je nutno provést před umístěním spotřebiče na místo.

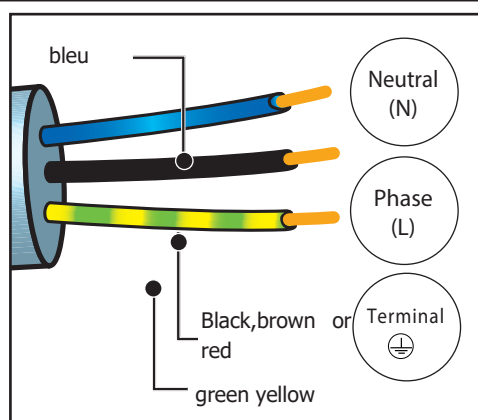
### **⚠ Upozornění:**

**Ochranný drát (zeleno-žlutý) je napojen na uzemňovací svorku přístroje a musí být uzemněn. Pojistka na vašem přístroji musí mít hodnotu 16 A.**

### **⚠ Upozornění:**

Pokud elektroinstalace vašeho bytu vyžaduje úpravu pro připojení přístroje, kontaktujte kvalifikovaného elektrikáře.

Během údržby musí být přístroj odpojen od elektrické sítě, pojistky musejí být odpojené nebo vyjmuté.



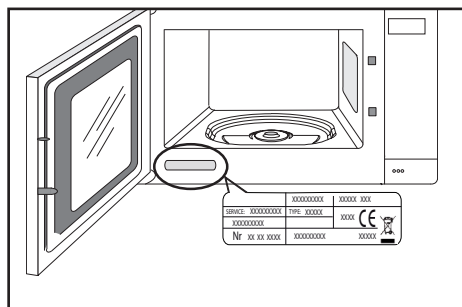
**Neneseme odpovědnost za nehody způsobené chybějícím, vadným nebo nesprávným uzemněním.**



## ZÁSAHY

Případné zásahy na Vašem přístroji musí provádět kvalifikovaný odborník s výhradním zastoupením značky. Pokud nám budete telefonovat, mějte při ruce veškeré potřebné údaje týkající se Vašeho přístroje (obchodní označení, servisní označení, sériové číslo), urychlíte tak vyřízení své žádosti.

**ORIGINÁLNÍ NÁHRADNÍ DÍLY**  
Během údržby požadujte, aby byly použity pouze certifikované originální náhradní díly.



B: Obchodní reference

C: Reference služby

H: Sériové číslo

**Stáhněte si uživatelskou příručku pomocí QR CODE na konci příručky.**