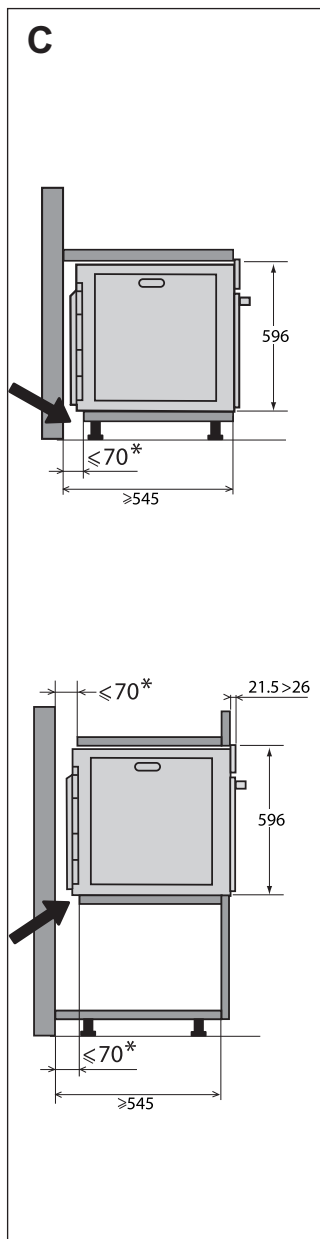
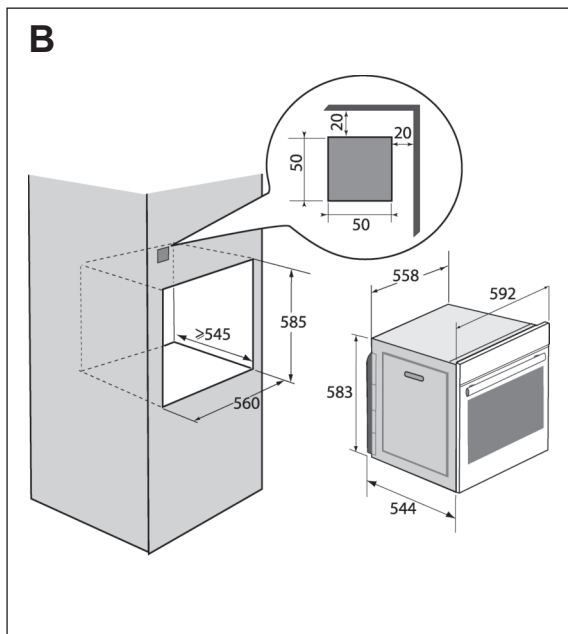
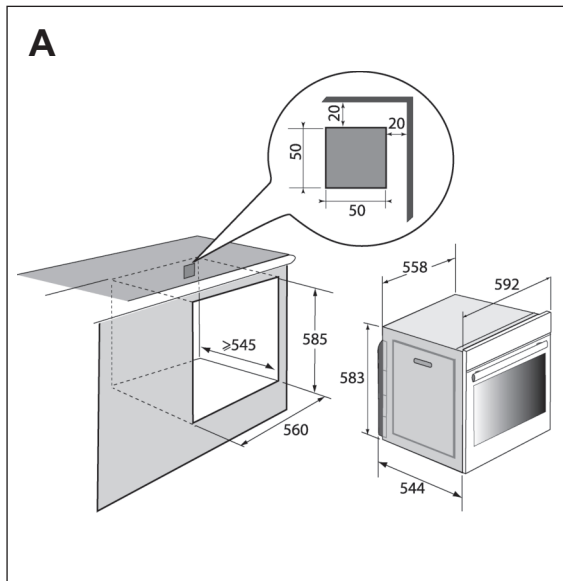


SK POKYNY NA INŠTALÁCIU A BEZPEČNOSTNÉ
POKYNY

RÚRA

De Dietrich 



DÔLEŽITÉ BEZPEČNOSTNÉ POKYNY A PREVENTÍVNE OPATRENIA

DÔKLADNE SI PREČÍTAJTE DÔLEŽITÉ BEZPEČNOSTNÉ POKYNY A ODLOŽTE ICH PRE PRÍPAD POTREBY.

Tento návod je možné si prebrať na internetovej lokalite značky.

Po prevzatí zariadenie okamžite odbaľte. Skontrolujte jeho celkový vzhľad. Akékoľvek výhrady zaznamenajte na dodací list a jeho kópiu si odložte.



Dôležité:

Tento prístroj môžu používať deti staršie ako 8 rokov a osoby, ktoré majú znížené fyzické, zmyslové alebo mentálne schopnosti, alebo osoby, ktoré nemajú na to skúsenosti a vedomosti, iba vtedy, keď na nich dozerá zodpovedná osoba, alebo ak boli vopred poučené o bezpečnom používaní prístroja a pochopili možné riziká súvisiace s jeho používaním.

— Dbajte na to, aby sa deti s týmto zariadením nehrali. Deti nesmú bez dozoru samostatne čistiť prístroj alebo vykonávať jeho údržbu.

— Dohliadnite na to, aby sa s prístrojom nehrali deti.

UPOZORNENIE:

— Zariadenie a jeho dostupné časti sú počas používania horúce. Dávajte pozor, aby ste sa nedotkli ohrevných častí vnútri rúry. Deti mladšie ako 8 rokov sa nesmú približovať k zariadeniu, pokiaľ nie sú pod stálym dozorom.

— Toto zariadenie je určené na pečenie so zatvorenými dvierkami.

— Pred spustením čistiaceho cyklu pyrolýzy z rúry vyberte všetko príslušenstvo a odstráňte väčšie nečistoty.

— Pri použití čistiacej funkcie sa povrchy môžu rozohriať na vyššiu teplotu ako pri normálnom použití.

Preto dbajte, aby sa k rúre nepribližovali malé deti.

— Zariadenie nečistite parou.

— Na čistenie sklenených dvierok rúry nepoužívajte drsné čistiace prostriedky ani drôtenky, pretože by sa mohol poškrabať povrch, čo by mohlo viesť k prasknutiu skla.

DÔLEŽITÉ BEZPEČNOSTNÉ POKYNY A PREVENTÍVNE OPATRENIA



UPOZORNENIE :

Pred výmenou žiarovky sa uistite, či je zariadenie odpojené od napájania, aby sa predišlo akémukoľvek riziku úrazu elektrickým prúdom. Zásah vykonajte, keď je zariadenie vychladnuté. Na odskrutkovanie tienidla a žiarovky použite gumenú rukavicu, ktorá uľahčí vymontovanie.



Po inštalácii musí zástrčka zostať prístupná. Zariadenie sa musí dať odpojiť od napájacej siete buď pomocou elektrickej zástrčky, alebo vypínačom zabudovaným v pevnom rozvode v súlade s inštaláčnymi predpismi.

— Ak je napájací kábel poškodený, musí ho vymeniť výrobca, jeho popredajný servis alebo podobná kvalifikovaná osoba, aby sa predišlo nebezpečenstvu.

— Toto zariadenie sa môže nainštalovať kdekoľvek pod pracovnú dosku alebo do vstavaného nábytku v súlade s inštaláčnou schémou.

— Rúru umiestnite do stredu nábytku tak, aby bola zaistená minimálna vzdialenosť 10 mm od bočnej steny nábytku. Materiál nábytku, do ktorého je zariadenie vstavané, musí odolávať teplu (alebo byť pokrytý

takýmto materiálom). Kvôli väčšej stabilite rúru k nábytku pripevnite pomocou 2 skrutiek, ktoré umiestnite do otvorov určených na tento účel.

— Prístroj sa nesmie nainštalovať za ozdobné dvere, aby sa zabránilo prehriatiu.

— Tento prístroj je určený výhradne na domáce a podobné používanie ako napríklad: v kuchynských kútoch pracovníkov obchodných zariadení, kancelárií a iných profesionálnych odvetví, na farmách, používanie klientmi hotelov, motelov a iných priestorov, ktoré majú ubytovací charakter, používanie v priestoroch ako hosťovské izby.

— V prípade akéhokoľvek čistenia vnútra rúry musí byť rúra vypnutá.

Neupravujte vlastnosti tohto prístroja.

Nepoužívajte rúru na skladovanie či uchovávanie potravín ani na odkladanie predmetov po ich použití.



VÝBER MIESTA A ZAPUSTENIE

Na nákresoch sú uvedené rozmery nábytku, do ktorého bude vložená rúra.

Tento prístroj možno nainštalovať nezávisle pod pracovnú dosku (**obr. A**) alebo do vstavaného nábytku (**obr. B**).

Upozornenie: Ak je spodná skrinka otvorená (pod pracovnú dosku alebo do vstavaného nábytku), priestor medzi stenou a doskou, na ktorej je umiestnená rúra, musí byť maximálne 70 mm (**obr. C**). Keď je skrinka vzadu zatvorená, urobte otvor 50 x 50 mm na prechod elektrického kábla.

Upevnite rúru do nábytku. Na tento účel odstráňte gumenú pätku a prevrtajte najprv otvor s priemerom 2 mm, aby ste zabránili rozštípeniu dreva. Rúru upevnite pomocou 2 skrutiek. Znova nasadte gumenú pätku.



Odporúčanie

S cieľom zaistiť kompatibilnú inštaláciu môžete zavolať odborníka pre domáce spotrebiče.

ELEKTRICKÉ ZAPOJENIE

Rúra sa musí zapojiť pomocou normalizovaného napájacieho kábla s 3 vodičmi s priemerom 1,5 mm² (1 f + 1 N + uzemnenie), ktoré sa musia pripojiť na sieť 220~240 V pomocou normalizovanej zásuvky IEC 60083 alebo všepólovým odpojovacím zariadením v súlade s platnými inštalačnými predpismi.

Ochranný vodič (zeleno-žltý) sa zapája na svorku zariadenia a musí byť napojený na uzemnenie inštalácie. Poistka musí mať minimálne 16 A.

Naša záruka sa nevzťahuje na prípad nehody alebo incidentu, ktoré boli spôsobené nepoužitím uzemnenia, chybného alebo nesprávneho uzemnenia ani v prípade zapojenia v rozpore s pokynmi.



Upozornenie:

Ak elektrická inštalácia vo vašej domácnosti vyžaduje zmenu zapojenia zariadenia, zavolajte kvalifikovaného elektrikára. Ak rúra vykazuje niekoľko odchýlok, odpojte zariadenie alebo vyberte poistku zodpovedajúcu napájaciemu káblu rúry.



OCHRANA ŽIVOTNÉHO PROSTREDIA

Baliace materiály tohto zariadenia sú recyklovateľné. Podieľajte sa na recyklácii a prispievajte k ochrane životného prostredia a uložte ich do komunálnych kontajnerov určených na tento účel.



Toto zariadenie obsahuje tiež mnoho recyklovateľných materiálov. Je označené týmto logom, ktorý označuje, že opotrebované zariadenia sa nesmú miešať s ostatnými odpadmi.

Výrobca bude zariadenia recyklovať v najlepších podmienkach v súlade s európskou smernicou 2002/96/ES o likvidácii elektrických a elektronických zariadení.

Podrobné informácie o najbližších zberných miestach opotrebovaných zariadení získate od mestského úradu alebo predajcu.

Ďakujeme vám za vašu spoluprácu v oblasti ochrany životného prostredia.