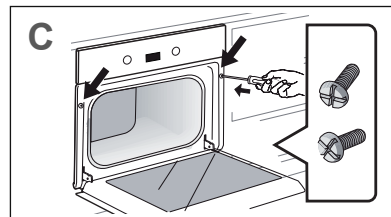
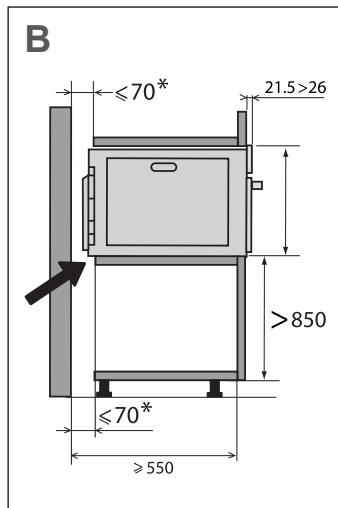
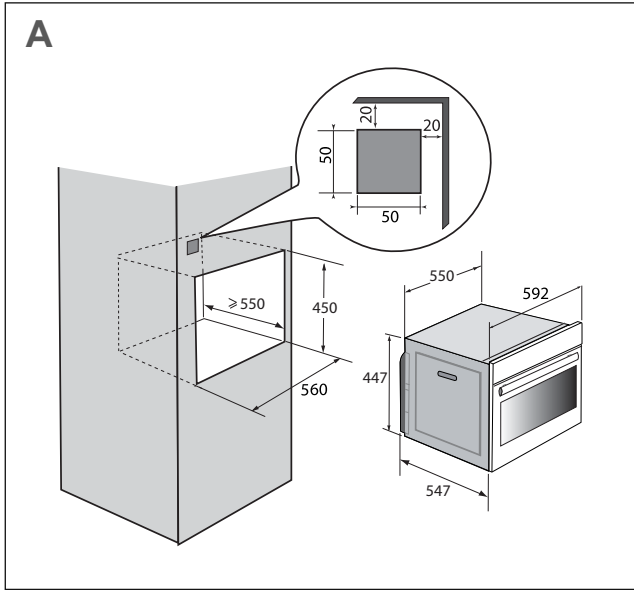


CS INSTALACE A BEZPEČNOSTNÍ POKYNY

TROUBA

De Dietrich 



POZORNĚ SI PŘEČTĚTE DŮLEŽITÉ BEZPEČNOSTNÍ POKYNY A UCHOVEJTE JE PRO BUDOUCÍ POUŽITÍ.

Tento návod je k dispozici ke stažení na internetových stránkách značky.

Při převzetí spotřebič ihned vybalte nebo nechte vybalit. Zkontrolujte jeho celkový vzhled. Případné výhrady uveďte písemně na dodacím listu a jednu kopii si ponechte.



Tento přístroj musí být instalován ve výšce větší než 850 mm nad podlahou.

— Zařízení se nesmí instalovat za ozdobná dvířka, aby nedocházelo k přehřívání.

— Umístěte troubu do nábytku tak, aby byla zajištěna minimální vzdálenost 10 mm od sousedního kusu nábytku. Materiál nábytku, do kterého vestavíte troubu, musí být odolný vůči teplu (nebo musí být povrstvený takovým materiálem). Pro větší stabilitu upevněte troubu 2 šrouby, které zasunete do otvorů určených k tomu účelu.



Musí být umožněno odpojení spotřebiče od napájecí sítě, buď prostřednictvím zástrčky v elektrické zásuvce, anebo

začleněním vypínače do pevných vedení v souladu s pravidly instalace.

— Elektrická zásuvka musí být po instalaci přístupná.

— Je-li napájecí kabel poškozený, musí jej z bezpečnostních důvodů vyměnit výrobce, jeho servisní oddělení nebo oprávněná osoba.

— Tento přístroj je konstruován pro vaření se zavřenými dveřmi.

— Děti do 8 let věku a osoby s omezenými fyzickými, smyslovými nebo mentálními schopnostmi nebo osoby s nedostatečnou zkušeností či znalostmi mohou toto zařízení používat pouze tehdy, pokud jsou pod dohledem nebo obdrží předchozí informace o používání zařízení a pochopí případná rizika.

— Děti si nesmějí hrát se zařízením. Postup čištění a údržby nesmí provádět děti bez dozoru.

— Dávejte pozor, aby si se spotřebičem nehrály děti.

DŮLEŽITÉ BEZPEČNOSTNÍ POKYNY



UPOZORNĚNÍ:

Přístroj a jeho dostupné části jsou při používání teplé. Dávejte pozor, abyste se nedotkli topných těles uvnitř trouby. Děti do 8 let věku musejí být udržovány v bezpečné vzdálenosti, nebo musejí být pod stálým dohledem.

— Než spustíte pyrolytické čištění trouby, vyjměte všechna příslušenství a setřete největší nečistoty.

— Během funkce čištění se mohou plochy zahřát více, než při běžném použití.

Doporučujeme udržovat děti v bezpečné vzdálenosti.

— Při každém čištění vnitřních částí trouby musí být trouba vypnutá.

protože byste mohli poškrábat jejich povrch a sklo by mohlo prasknout.

— Nepoužívejte zařízení pro parní čištění.

Neměňte vlastnosti tohoto přístroje, mohlo by to být pro vás nebezpečné.

Po použití nepoužívejte troubu jako spíž ani ke skladování žádných věcí.



UPOZORNĚNÍ :

Než budete měnit žárovku, ujistěte se, že je přístroj odpojen od napájení, abyste zabránili riziku úrazu elektrickým proudem. Úkon provedte, až spotřebič vychladne. Pro odšroubování ochranného skla a žárovky použijte kaučukovou rukavici, která usnadní vymontování.

— Na čištění skleněných dvířek trouby nepoužívejte abrazivní čisticí prostředky nebo tvrdé kovové škrabky,



VÝBĚR UMÍSTĚNÍ A VESTAVBA

Toto zařízení musí být instalováno ve výšce větší než 850 mm nad podlahou. Tento přístroj lze nainstalovat do výšky podle údajů v instalačním plánu. (**obr. A**).

Pozor: Má-li nábytek otevřenou zadní stranu, mezi stěnou a deskou, na které trouba leží, nesmí vzniknout prostor větší než 70 mm* (**obr. B**).


Zařízení nepoužívejte bezprostředně po přepravě ze studeného do teplého prostředí (vyčkejte 1 až 2 hodiny), neboť kondenzace může způsobit závadu.

Troubu umístěte do středu nábytku tak, aby se zajistila minimální vzdálenost 10 mm od sousední skříně. Materiál vestavné skříně musí být odolný vůči teple (nebo mít příslušnou povrchovou úpravu).

Připravte si otvory o průměru 2 mm v panelu nábytku, čímž se zamezí odštípnutí dřeva z nábytku.

Pro větší stabilitu upevněte troubu do nábytku 2 šrouby, které zasunete do příslušných připravených otvorů (**obr. C**).

PŘIPOJENÍ K ELEKTRICKÉ SÍTI

 **Upozornění:**
Instalaci smí provádět výhradně elektroinstalatér nebo kvalifikovaný technik.

Bezpečnost elektroinstalace musí být zaručena správným zabudováním. Připojení k elektrické síti je nutno provést před umístěním spotřebiče na místo. Trouba musí být připojena



normalizovaným napájecím kabelem s 3 vodiči o průřezu 1,5mm² (1 fáze + 1 N + zem), které musí být připojeny k síti prostřednictvím normalizované elektrické zásuvky IEC 60083 nebo přes vícepólový vypínač v souladu s pravidly instalace.

Zkontrolujte, zda:


- je výkon instalace dostatečný (220–240 voltů~ 16 ampérů).

Pokud elektroinstalace vašeho bytu vyžaduje úpravu pro připojení zařízení, kontaktujte kvalifikovaného elektrikáře.

Během údržby musí být přístroj odpojen od elektrické sítě, pojistky musejí být odpojené nebo vyjmuté.

 **Upozornění:**
Ochranný vodič (zeleno-žlutý) je propojen se svorkou  zařízení a musí být připojen k uzemnění instalace.

Pokud trouba vykazuje nějakou poruchu, odpojte zařízení nebo vyjměte příslušnou pojistku z napájecího vedení trouby.

 **Upozornění:**
Neneseme odpovědnost za nehody způsobené chybějícím, vadným nebo nesprávným uzemněním.



OCHRANA ŽIVOTNÍHO PROSTŘEDÍ

Obalové materiály tohoto zařízení jsou recyklovatelné. Podílejte se na jejich recyklaci a přispějte tak k ochraně životního prostředí. Likvidujte je v příslušných kontejnerech určených k tomuto účelu.



Váš spotřebič obsahuje i mnoho recyklovatelných materiálů. Je proto označen tímto logem, které vám sděluje, že se vyřazené spotřebiče nemají mísit s jiným typem odpadů.

Recyklace spotřebičů, kterou zajišťuje výrobce, se tak provádí za nejlepších podmínek podle evropské směrnice 2002/96/ES o odpadech z elektrických a elektronických zařízení.

Obraťte se na obecní úřad nebo na prodejce, kde zjistíte umístění sběrných dvorů pro použité spotřebiče co nejbližší vašemu bydlišti.

Děkujeme vám za spolupráci při ochraně životního prostředí.