

Brandt

NÁVOD K POUŽITÍ

Mikrovlnná trouba

SM2805



Brandt

Vážený zákazníku,

Děkujeme, že jste si zakoupili mikrovlnnou troubu BRANDT.

Do tohoto spotřebiče jsme vložili veškeré naše nadšení a know-how, abychom zajistili, že bude co nejlépe vyhovovat vašim potřebám. Inovativní a vysoce výkonný spotřebič jsme navrhli tak, aby jeho používání bylo co nejjednodušší.

Sortiment výrobků BRANDT zahrnuje také široký výběr malých elektrických spotřebičů, které lze sladit s mikrovlnnou troubou BRANDT.

Samořejmě se neustále snažíme co nejvíce vyhovět vašim požadavkům na naše výrobky, a proto je vám k dispozici náš zákaznický servis, který zodpoví všechny vaše dotazy a připomínky.

Nezapomeňte navštívit naše webové stránky www.brandt.com, kde najdete všechny naše produkty a další užitečné informace.

BRANDT

S ohledem na neustálé zlepšování našich výrobků si vyhrazujeme právo provádět jakékoli nezbytné změny jejich technických, funkčních nebo estetických vlastností.



Důležité informace Před zapnutím spotřebiče si pozorně přečtěte tuto instalační a uživatelskou příručku, abyste se mohli rychleji seznámit s jeho obsluhou.

www.brandt.com

OBSAH

1) OBEČNÉ INFORMACE	4
a) Bezpečnostní pokyny	4
b) Jak to funguje	7
c) Ochrana životního prostředí	8
2) INSTALACE SPOTŘEBIČE	9
a) Bezpečná instalace spotřebiče	9
b) Elektrická připojení	10
3) POUŽÍVÁNÍ TROUBY	11
a) Popis vašeho spotřebiče	11
b) Volič výkonu	12
c) Časovač	12
4) ÚDRŽBA VAŠEHO SPOTŘEBIČE	13
a) Pokyny k čištění	13
b) Pokyny pro případ problému	13
5) ZÁRUKA A VZTAHY SE SPOTŘEBITELI	14
a) Záruka	14
b) Vztahy se spotřebiteli	14

1) OBECNÉ INFORMACE

Tento spotřebič používejte pouze k účelům popsaným v tomto návodu. Tento návod k obsluze uchovávejte spolu se spotřebičem. Pokud spotřebič prodáváte nebo předáváte jiné osobě, ujistěte se, že je tento návod k obsluze přiložen. Před instalací a používáním spotřebiče si přečtěte tento návod. Byl sepsán pro vaši bezpečnost a bezpečnost ostatních osob.

a) *Bezpečnostní pokyny*

DŮLEŽITÉ BEZPEČNOSTNÍ POKYNY, PEČLIVĚ SI JE PŘEČTĚTE A USCHOVEJTE PRO DALŠÍ POUŽITÍ.

OBECNÉ INFORMACE

Váš spotřebič je určen výhradně pro domácí použití k vaření, ohřívání nebo rozmrazování potravin a nápojů. Smí se používat pouze v krytém, uzavřeném a vytápěném prostředí, jako je kuchyň nebo jiná místnost splňující stejné specifikace.

Děti musí být pod dohledem, aby si se spotřebičem nehrály. Děti mladší 8 let by se měly držet stranou, pokud nejsou pod neustálým dohledem.

Spotřebič a jeho napájecí kabel uchovávejte mimo dosah dětí mladších 8 let.

INSTALACE

Tuto troubu instalujte přesně podle pokynů k instalaci uvedených v této příručce. Viz kapitola "INSTALACE SPOTŘEBIČE".

Nezakrývejte větrací otvory na spotřebiči. Váš spotřebič není určen k instalaci do nábytku.

Pokud je tento spotřebič zakrytý hořlavým materiálem, včetně záclon, závěsů a podobných předmětů, nebo je s ním v kontaktu, hrozí během provozu nebezpečí požáru.

Napájecí kabel udržujte mimo dosah horkých povrchů a troubu nezakrývejte ani nezapouzdřujte.

Váš spotřebič není určen k ovládní pomocí externího časovače nebo samostatného systému dálkového ovládní.

POUŽITÍ

Přístupné části tohoto spotřebiče se mohou během provozu zahřát. Malé děti by se měly držet stranou. Kapaliny nebo jiné potraviny by se neměly ohřívat ve vzduchotěsných nádobách, protože by mohly explodovat.

Tento spotřebič mohou používat děti od 8 let a osoby se sníženými fyzickými, smyslovými nebo duševními schopnostmi pouze poté, co jim byly poskytnuty nezbytné informace o používání spotřebiče, aby si byly vědomy nebezpečí.

Přístupné části spotřebiče se mohou během provozu zahřívát. Během provozu na spotřebič nic nepokládejte.

Ujistěte se, že je nádoba vhodná pro použití v mikrovlnné troubě. Při vyjímání nádob z trouby vždy používejte izolované rukavice. Některé nádoby absorbují teplo z pokrmu, a proto se velmi zahřívá.

Při použití "mikrovlnné trouby" nebo "mikrovlnné trouby v kombinaci s jiným způsobem vaření" nepoužívejte kovové nádoby a před vložením do trouby odstraňte z nádob/sáčků kovové uzávěry a kovová držadla.

Abyste zabránili poškození spotřebiče, nikdy jej nepoužívejte naprázdno.

U malých množství umístěte vedle jídla sklenici vody, abyste zvýšili zátěž.

Mikrovlnný ohřev nápojů může způsobit náhlý a opožděný výbuch vroucí tekutiny, proto je třeba při manipulaci s nádobou dbát zvýšené opatrnosti.

Abyste zabránili popálení, je třeba obsah kojeneckých lahví a sklenic s dětskou výživou před konzumací promíchat nebo

protřepat a zkontrolovat teplotu.

Doporučujeme neohřívat vejce ve skořápce nebo celá vejce natvrdo v mikrovlnné troubě, protože mohou explodovat, a to i po dokončení vaření. Nepoužívejte hliníkovou fólii na vaření k zakrytí potravin; nezakrývejte hliníkovou fólií žádnou část trouby.

Při ohřívání potravin v plastových nebo papírových nádobách sledujte troubu kvůli možnosti vznícení.

Pokud ze spotřebiče uniká kouř, zastavte troubu nebo ji odpojte ze sítě a nechte dvířka zavřená, abyste udusili případné plameny.

Použití příslušenství, které není doporučeno výrobcem spotřebiče, může vést k nebezpečným situacím a zraněním.

Nepoužívejte prostor trouby pro skladování. Neukládejte do trouby potraviny, jako je chléb, koláče apod.

ÚDRŽBA

Nedodržování údržby trouby může vést k poškození povrchu dutiny nebo dvířek, což může nenávratně zkrátit životnost spotřebiče a způsobit nebezpečné situace.

Před jakoukoli údržbou spotřebič vypněte a odpojte od sítě.

Váš spotřebič generuje mikrovlny a obsahuje vysokonapěťový obvod; neodstraňujte kryt. Je nebezpečné, aby nekvalifikovaná osoba prováděla údržbu, která by vyžadovala sejmutí ochranného krytu spotřebiče.

Odstranění ochranného krytu může vést k vystavení mikrovlnné energii.

Odstranění ochranného krytu ze spotřebiče, i když je odpojen od sítě, může mít za následek úraz elektrickým proudem v důsledku kontaktu s vysokonapěťovým obvodem.

Údržbu a čištění nesmí provádět děti, pokud nejsou starší 8 let a nejsou pod dohledem.

Spotřebič by se měl pravidelně čistit. Je třeba odstraňovat usazeniny z potravin.

Spotřebič, zejména skleněná dvířka trouby, nečistěte abrazivní houbou nebo kovovou škrabkou, protože by mohlo dojít k poškrábání povrchu a rozbití skla. V zájmu vlastní bezpečnosti nikdy nepoužívejte k čištění spotřebiče parní čistič. Těsnění a rám dveří je třeba pravidelně kontrolovat, aby nedošlo k jejich poškození. Pokud jsou poškozené, přestaňte spotřebič používat a nechte jej zkontrolovat odborným technikem.

Pokud potřebujete vyměnit žárovku v mikrovlnné troubě, obraťte se na odborného technika.

Nikdy netahejte za kabel, ale odpojte spotřebič ze zásuvky přidržením zástrčky. Napájecí kabel nelze vyměnit. Pokud je kabel poškozen, je nutné spotřebič zlikvidovat.

NEVYHOVUJÍCÍ POUŽITÍ

Výrobce nenese žádnou odpovědnost za nesprávné použití.

Tento spotřebič používejte pouze k účelům popsaným v tomto návodu.

Dodržujte obecné pokyny pro používání a bezpečnost uvedené v této kapitole.

Tento spotřebič není určen k sušení potravin nebo prádla. Stejně tak není určen k ohřívání nahřívacích polštářků, pantoflí, houbiček, vlhkého prádla a podobných předmětů. Není určen ani ke sterilizaci. Tato použití by mohla spotřebič zničit a vést k nebezpečným situacím.

Tento spotřebič je určen výhradně pro použití v domácnostech. Jeho použití ve společných nebo profesionálních prostorách, jako jsou kancelářské odpočinkové místnosti nebo dílny, kempy, hotely atd., nepředstavuje použití podle definice výrobce.

b) Princip fungování

Mikrovlny používané k vaření jsou elektromagnetické vlny. V našem prostředí se běžně vyskytují stejně jako rádiové vlny, světlo a infračervené záření.

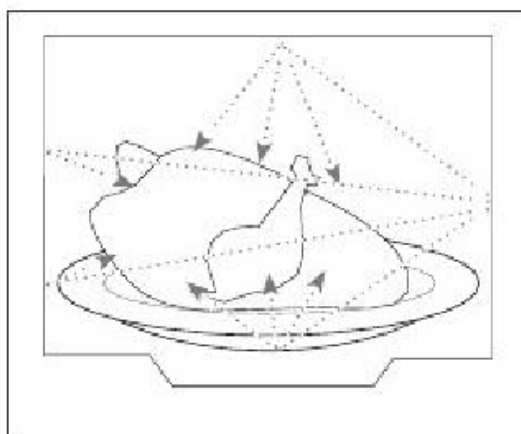
Jejich frekvence je v pásmu 2450 MHz.

Jejich chování:

- Odráží se v kovech.
- Pronikají všemi ostatními materiály.
- Jsou absorbovány molekulami vody, tuku a cukru.

Při vystavení potravin mikrovlnnému záření se molekuly začnou rychle pohybovat, což způsobí jejich zahřátí.

Hloubka pronikání vln do potravin je přibližně 2,5 cm; jestliže je jídlo silnější, středová část jídla se bude vařit prostřednictvím vedení tepla, jako u tradičního vaření.



c) *Ochrana životního prostředí*



Po skončení životnosti nesmí být tento výrobek likvidován společně s domovním odpadem. Měl by být odevzdán do sběrného střediska odpadů nebo vašemu prodejci. Předejdete tak škodlivým následkům pro na životní prostředí a zdraví v důsledku nevhodné likvidace a recyklace materiálů s cílem dosáhnout významných úspor energie a zdrojů.

Na výrobku je uvedeno logo, které vás upozorňuje, abyste jej nevyhazovali do domovního odpadu. Další informace získáte na místním úřadě nebo v obchodě, kde jste výrobek zakoupili.

2) INSTALACE SPOTŘEBIČE

a) Bezpečná instalace spotřebiče

Upozornění:

Zkontrolujte, zda spotřebič nebyl při přepravě poškozen (deformovaná dvířka nebo těsnění apod.). Pokud zjistíte jakékoli poškození, obraťte se před použitím na prodejce.

Abyste mohli v budoucnu snadno najít čísla dílů vašeho spotřebiče, doporučujeme je zaznamenat na stránce "Poprodejní servis a vztahy se zákazníky".

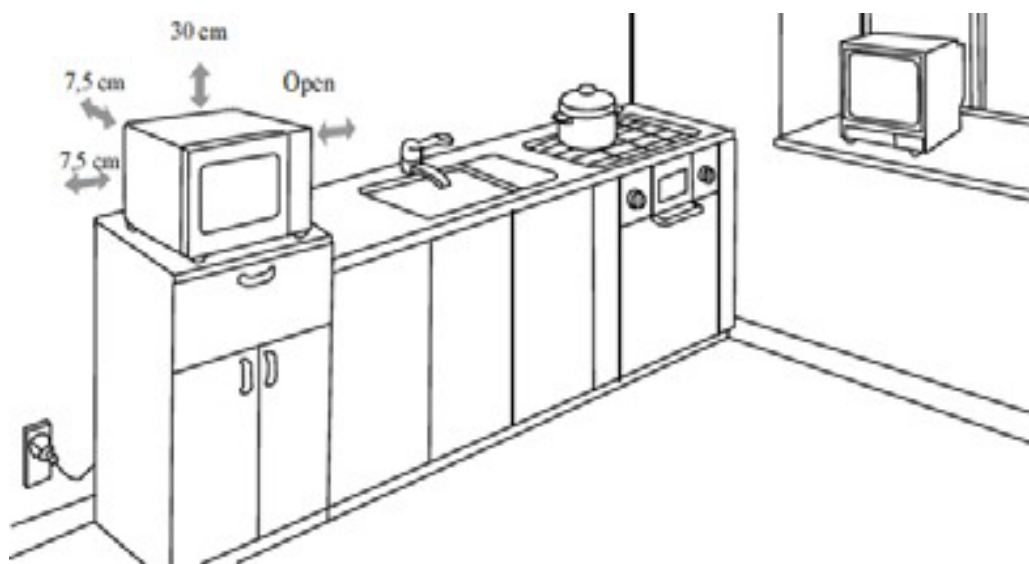
INSTALACE NA PRACOVNÍ DESKU

Vyjměte z obalu a odložte příslušenství stranou.

Zkontrolujte, zda není trouba poškozena, například stopami po nárazu nebo rozbitými dvířky. Pokud je trouba poškozená, neinstalujte ji.

Tělo trouby: Odstraňte ochrannou fólii z povrchu, pokud zakrývá mikrovlnnou troubu.

Neodstraňujte kryt na pravé straně prostoru trouby, který chrání magnetron.



INSTALACE

Vyberte rovný povrch s dostatečným volným prostorem pro přívod vzduchu a/nebo větrání výstupních mřížek (ne zapuštěných).

Trouba musí být umístěna na povrchu ve výšce nejméně 85 cm nad podlahou. Zadní část spotřebiče by měla být umístěna u stěny.

(1) Nad troubou ponechte alespoň 30 cm volného prostoru. (2)

Neodstraňujte nožičky trouby.

(3) Zablokování mřížky přívodu a/nebo odvodu vzduchu může troubu poškodit. Ponechte volný prostor vlevo od spotřebiče.

(4) Umístěte spotřebič co nejdále od televizoru nebo rádia. Mikrovlny mohou rušit vaše zařízení.

Elektrická připojení

Zkontrolujte, zda :

- výkon zařízení je dostatečný.
- přívodní vedení jsou v dobrém stavu.
- aby průměr vodičů odpovídal instalačním předpisům.
- vaše instalace je vybavena proudovým chráničem 20 A.

V případě pochybností se obraťte na svého elektrikáře.

Elektrické připojení musí být provedeno před instalací spotřebiče na konečné místo.

Elektrická bezpečnost musí být zajištěna správným připojením. Při údržbě musí být spotřebič odpojen od elektrické sítě.

Síťová zástrčka nebo jiné elektrické odpojovací zařízení musí zůstat bezprostředně přístupné, aby bylo možné nouzově vypnout.

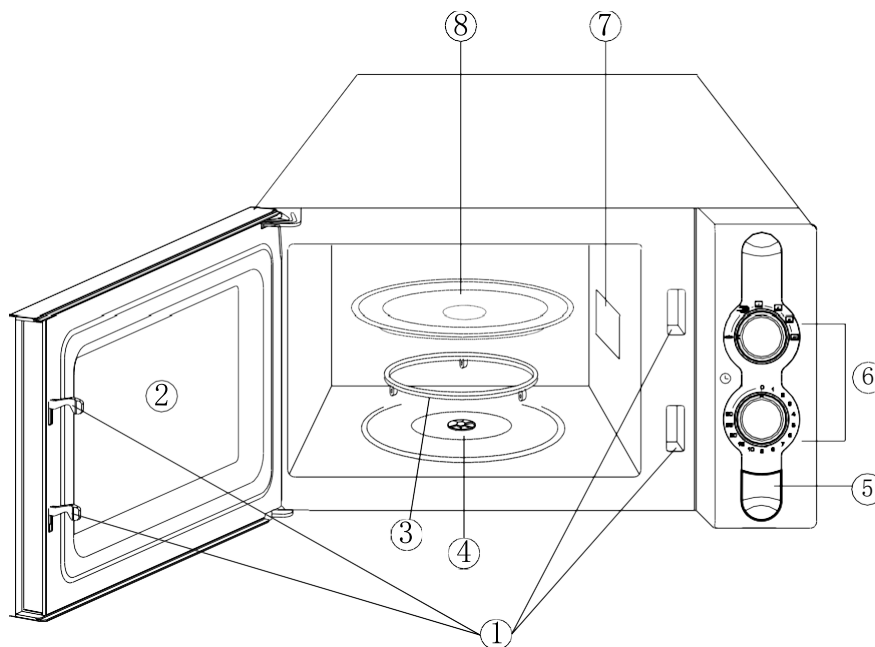
Pokud se na troubě vyskytne jakákoli závada, odpojte spotřebič ze zásuvky nebo jej odpojte od elektrické sítě.

Pokud je napájecí kabel spotřebiče poškozen, musí být vyměněn výrobcem, jeho poprodejním servisem nebo podobně kvalifikovanou osobou, aby se předešlo nebezpečí.

Upozornění: Nemůžeme nést odpovědnost za nehody nebo incidenty způsobené neexistujícím, chybným nebo nesprávným uzemněním.

3) POUŽÍVÁNÍ TROUBY

a) Popis vašeho spotřebiče

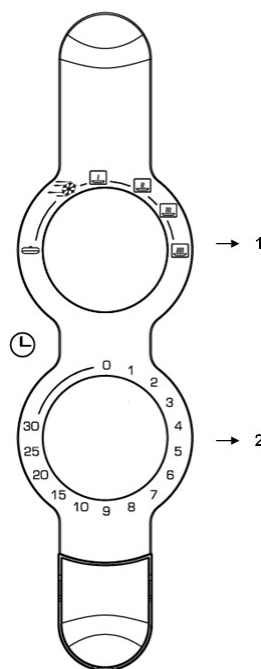


1. Bezpečné zamykání dveří
2. Dvířka mikrovlnné trouby
3. Vodící kolečková lišta
4. Centrální hřídel pohonu
5. Tlačítko pro otevření dveří
6. Ovládací panel
7. Vlnovod
8. Skleněný otočný talíř

Otočný talíř zajišťuje rovnoměrnou přípravu pokrmů bez jakékoliv manipulace. Jeho otáčení je vedeno pohonem a kolečkovou lištou, která se otáčí v obou směrech. Pokud se neotáčí, zkontrolujte, zda jsou všechny prvky správně umístěny. Talíř lze pro snadné čištění vyjmout. Za tímto účelem jej uchopte za boční okraj a mírně jej nadzvedněte, abyste jej vyndali z hřídele.

Ovládací panel

- 1 Volič programů (výkonu)
- 2 Časovač



b) Volič výkonu

Prvním krokem k zahájení vaření je volba programu pomocí voliče výkonu.

Trouba má šest úrovní výkonu, které jsou určeny pouze pro použití ve funkci mikrovln. Chcete-li zvýšit výkon, otočte voličem ve směru hodinových ručiček. Tyto úrovně jsou následující:

Puissance		
1	17%	
2	40%	
3	48%	
4	66%	
5	85%	
6	100%	

c) Časovač

Časovač umožňuje nastavit dobu vaření až na 30 minut pro jeden varný cyklus. Chcete-li zvolit dobu vaření, jednoduše otáčejte knoflíkem zleva doprava, dokud nedosáhnete požadovaného času.

4) ÚDRŽBA VAŠEHO SPOTŘEBIČE

a) Pokyny k čištění

Doporučujeme troubu pravidelně čistit a odstraňovat z jejího vnitřku i vnějšku veškeré usazeniny potravin.

Použijte vlhkou mýdlovou houbu. Pokud spotřebič neudržíte v čistotě, může dojít k degradaci jeho povrchu, což by mohlo neúprosně ovlivnit jeho životnost a vést k nebezpečným situacím. Pokud jsou poškozena dvířka nebo těsnění dvířek, trouba se nesmí používat, dokud ji neopraví odborně způsobilá osoba.

K čištění spotřebiče nepoužívejte parní čistič.

Nepoužívejte abrazivní prostředky, alkohol ani ředidla, protože by mohly spotřebič poškodit.

Pokud trouba zapáchá nebo je znečištěná, vařte v hrnku 2 minuty vodu s citronovou šťávou nebo octem a očistěte stěny trochou prostředku na mytí nádobí.

Talíř můžete vyjmout, abyste si usnadnili čištění. Pokud vyjmete kolečkovou lištu na otáčení skleněného talíře, zabraňte vniknutí vody do otvoru s hnacím hřídelem.

Po ukončení čištění nezapomeňte umístit kolečkovou lištu na otáčení skleněného talíře a skleněný talíř zpět na své místo.

Tip: Pro snadnější čištění vnitřku spotřebiče, který se může znečistit potravinami.

Vložte polovinu citronu do mísy, přidejte 300 ml vody a vložte na 10 minut do mikrovlnné trouby na plný výkon.

Poté vnitřek otřete měkkým vlhkým hadříkem.

b) Poradenství v případě problému

Problém	Co musíme udělat?
Spotřebič se nespustí.	Zkontrolujte, zda je spotřebič správně připojen. Zkontrolujte, zda jsou dvířka trouby správně zavřená.
Na skle se objeví kondenzace.	Případnou kondenzaci setřete hadříkem.
Jídlo se v mikrovlnném programu neohřívá.	Zkontrolujte, zda je nádobí vhodné pro mikrovlnné trouby a zda je úroveň výkonu odpovídající.
Spotřebič vytváří jiskry.	Spotřebič důkladně vyčistěte: odstraňte mastnotu, částičky z vaření atd. Všechny kovové díly udržujte v dostatečné vzdálenosti od stěn trouby. Nikdy nepoužívejte kovové části grilu
Žárovka je vypálená.	K výměně žárovky zavolejte kvalifikovaného odborníka této značky.

5) ZÁRUKA A VZTAHY SPOTŘEBITELÉ

a) Záruka

Na tento výrobek poskytuje záruku váš distributor. Další podrobnosti naleznete v záručních podmínkách poskytnutých vaším distributorem.

- Intervence

Veškeré práce na spotřebiči musí provádět kvalifikovaný odborník, který je registrovaným distributorem značky. Při telefonátu uveďte referenční číslo vašeho spotřebiče a pod ním sériové číslo (S/N).

Tyto informace najdete na výrobním štítku připevněném ke spotřebiči.

b) Vztahy se spotřebiteli

Chcete-li se dozvědět více o našich produktech, navštivte naše webové stránky:

www.brandt.com

www.brandt.cz

Brandt

Výhradní distributor značky Brandt pro Českou republiku:

ELMAX STORE, a.s.

Topolová 777/2,

735 42 Těrlicko,

Česká republika

Záruční a pozáruční servis:

tel.: +420 599 529 251

email: hlaseni.reklamaci@elmax.cz

Prodej náhradních dílů:

tel: +420 599 529 250

email: servis@elmax.cz

www.brandt.cz