



La Sommelière

VOS VINS SONT BIEN CHEZ VOUS

NÁVOD K POUŽITÍ NÁVOD NA POUŽITIE



12SILENCE – 18SILENCE

CS – NÁVOD K POUŽITÍ

str. 3

SK – NÁVOD NA POUŽITIE

str. 17

Pro vaši bezpečnost a správné používání zařízení si před instalací a prvním použitím spotřebiče pečlivě přečtěte tento návod, včetně varování a užitečných rad, které obsahuje. Aby nedošlo k poškození spotřebiče a/nebo zbytečnému zranění, je důležité, aby osoby, které budou tento spotřebič používat, byly plně seznámeny s jeho fungováním a bezpečnostními funkcemi. Tento návod si uschovejte pro budoucí použití a uložte jej vedle spotřebiče, aby mohl být v případě prodeje nebo stěhování předán spolu s ním. Tím zajistíte optimální fungování spotřebiče.

Aby se předešlo riziku zranění, uschovejte tento návod. Výrobce nenes odpovědnost za nesprávné zacházení se spotřebičem.

Bezpečnost dětí a jiných zranitelných osob

- Tento spotřebič mohou používat děti starší 8 let a osoby se sníženými fyzickými, smyslovými nebo duševními schopnostmi nebo osoby bez dostatečných zkušeností a znalostí, pokud jsou pod dohledem osoby odpovědné za jejich bezpečnost nebo pokud byly poučeny o bezpečném používání spotřebiče a chápou související rizika. Děti si se spotřebičem nesmí hrát. Čištění a údržbu prováděnou uživatelem nesmí provádět děti, pokud nejsou starší 8 let a nejsou pod dohledem.
- Všechny obaly uchovávejte mimo dosah dětí, protože hrozí nebezpečí udušení.
- Pokud se rozhodnete spotřebič vyřadit, odpojte jej ze zásuvky, odřízněte připojovací kabel (co nejbližší ke spotřebiči) a demontujte dvířka, abyste zabránili dětem si s nimi hrát a zamknout se uvnitř.
- Pokud má být spotřebič s magnetickým těsněním dveří nahrazen jiným spotřebičem s dveřním zámkem nebo západkou, ujistěte se, že zámek na starém spotřebiči je před vyřazením nefunkční. Tím zabráníte tomu, aby se spotřebič nestal pastí pro děti.
- Uchovávejte spotřebič a jeho kabel mimo dosah dětí mladších 8 let.
- Děti ve věku od 3 do 8 let mohou tento spotřebič plnit nebo vyprázdnit.
- Děti musí být pod dohledem, aby si se spotřebičem nehrály.
- Před vyřazením spotřebiče nezapomeňte odstranit dveře.
- POZNÁMKA: Děti ve věku od 3 do 8 let mohou spotřebič plnit a vyprázdnit.
- Nechte také police, které byly uvnitř spotřebiče, na místě, aby děti nemohly dovnitř vlézt.

Obecné bezpečnostní pokyny

UPOZORNĚNÍ — Tento spotřebič je určen k provozu v domácnosti.

UPOZORNĚNÍ — Nikdy do tohoto spotřebiče neukládejte hořlavé látky, jako jsou aerosoly, protože by mohly explodovat.

UPOZORNĚNÍ — Pokud je napájecí kabel poškozený, musíte jej neprodleně vyměnit u výrobce nebo u autorizovaného prodejce, abyste předešli riziku úrazu elektrickým proudem.

UPOZORNĚNÍ — Nepoškozujte chladicí okruh.

UPOZORNĚNÍ — Nepoužívejte uvnitř prostoru žádné elektrické spotřebiče, pokud to výrobce výslovně nepovoluje.

UPOZORNĚNÍ — Nezakrývejte žádné ventilační mřížky spotřebiče, dbejte na to, aby byly ventilační otvory vždy volné.

UPOZORNĚNÍ — Nepoužívejte v prostorech spotřebiče žádné elektrické spotřebiče, pokud nejsou doporučeny výrobcem.

Upozornění: Nebezpečí požáru

V případě poškození chladicího okruhu:

- Vyhněte se otevřenému ohni a jakémukoli zdroji vznícení.
- Dobře větrejte místnost, ve které se spotřebič nachází.

Je nebezpečné jakýmkoli způsobem měnit konstrukci tohoto spotřebiče.

Jakékoli poškození kabelu může způsobit zkrat a/nebo úraz elektrickým proudem.

Elektrická bezpečnost

- Výrobce nemůže nést odpovědnost za jakékoli nehody způsobené nesprávnou elektrickou instalací.
- Napájecí kabel nesmí být prodloužen. Nepoužívejte prodlužovací kabely, adaptéry ani rozbočovače.
- Při instalaci spotřebiče dbejte na to, aby nedošlo k zaklínění nebo poškození napájecího kabelu.
- Zkontrolujte, zda není poškozená zásuvka. Zásuvka v špatném stavu může způsobit přehřátí spotřebiče a jeho explozi.
- Zkontrolujte, zda máte přístup k síťové zásuvce spotřebiče.
- Nikdy netahejte za napájecí kabel.
- Nikdy neodstraňujte uzemnění.
- Pokud je zásuvka uvolněná, napájecí kabel do ní nezapojujte. Hrozí nebezpečí úrazu elektrickým proudem nebo požáru.
- Spotřebič nikdy nepoužívejte, pokud není nasazen kryt vnitřního osvětlení.
- Tento spotřebič pracuje s jednofázovým napětím 220–240 V / 50 Hz. Příklad musí být připojen do řádně uzemněné zásuvky v souladu s platnými předpisy.

- Za spotřebič neumisťujte žádné mobilní zásuvkové lišty ani přenosné napájecí zdroje.
- Pokud je napájecí kabel poškozen, nevyměňujte ho sami, ale kontaktujte servisní středisko nebo autorizovaný servis.
- Zásuvka musí být snadno přístupná, ale mimo dosah dětí. V případě pochybností se obraťte na kvalifikovaného instalačního technika.

Každodenní používání

- Tento spotřebič je určen k použití v domácnostech a podobných prostředích, jako jsou: kuchyňské kouty pro personál v obchodech, kancelářích a jiných pracovních prostředích; farmy a použití hosty v hotelech, motelech a jiných ubytovacích zařízeních; penziony; stravovací zařízení a další podobné aplikace s výjimkou maloobchodu.
- Nikdy neskladujte hořlavé látky nebo kapaliny uvnitř spotřebiče; mohlo by dojít k explozi.
- Nepoužívejte uvnitř tohoto spotřebiče žádné další elektrické spotřebiče (mixéry, elektrické stroje na výrobu zmrzliny atd.).
- Při odpojování spotřebiče vždy držte zástrčku v ruce a netahejte za kabel.
- Nevystavujte spotřebič přímému slunečnímu záření.
- Spotřebič musí být držen v dostatečné vzdálenosti od svíček, svítidel a jiných otevřených plamenů, aby se předešlo riziku požáru.
- Spotřebič je těžký. Při jeho přemísťování buďte opatrní.
- Pokud je váš spotřebič vybaven kolečky, mějte na paměti, že slouží pouze k usnadnění malých pohybů. Nepřemisťujte jej na delší vzdálenosti.
- Nikdy nepoužívejte spotřebič ani jeho části jako oporu.
- Aby nedošlo k pádu předmětů a poškození spotřebiče, nepřetěžujte jeho přihrádky.
- Tento spotřebič je určen především k chlazení džusů, nutričních nápojů, nealkoholických nápojů, vody, piva atd., nikoli pouze pro alkoholické víno.
- Tento spotřebič není vhodný pro zmrazování potravin.
- Váš spotřebič není určen k umístění v garáži, suterénu nebo jiném podobném místě.

Pozor! Čištění a údržba

- Před jakoukoli údržbou nebo čištěním spotřebič odpojte od elektrické sítě.
- Spotřebič nečistěte kovovými předměty, parním čističem ani těkavými oleji, organickými rozpouštědly ani abrazivními prostředky.

- K odstranění námrazy nepoužívejte ostré nebo špičaté předměty. Použijte plastovou škrabku.

Důležité informace k instalaci!

- Pro správné elektrické připojení se striktně řiďte pokyny uvedenými v tomto návodu.
- Vybalte spotřebič a vizuálně zkontrolujte, zda není poškozen. Pokud je spotřebič poškozen, nepřipojujte jej. Jakékoli poškození nahlaste v prodejně, kde jste jej zakoupili. V takovém případě si obal uschovejte.
- Aby se předešlo riziku přehřátí, je nutná dobrá cirkulace vzduchu. Pro zajištění dostatečného větrání **pečlivě dodržujte dodané pokyny k instalaci**.
- Pokud je to možné, zabraňte tomu, aby se spotřebič dotýkal stěn a/nebo byl v kontaktu s horkými součástmi (kompresor, kondenzátor), aby se předešlo riziku požáru. Vždy dodržujte pokyny k instalaci.
- Spotřebič nesmí být umístěn v blízkosti radiátorů nebo varných desek.
- Zkontrolujte, zda jsou po instalaci spotřebiče přístupné zásuvky.
- Při instalaci spotřebiče dbejte na to, aby nedošlo k přiskřípnutí nebo poškození napájecího kabelu.
- Tento spotřebič není určen k vestavbě.

ÚSPORA ENERGIE

Chcete-li omezit spotřebu elektrické energie vašeho spotřebiče:

- Nainstalujte jej na vhodné místo
- Dveře otevírejte co nejkratší dobu.
- Zajistěte optimální fungování vašeho spotřebiče pravidelným čištěním kondenzátoru (viz kapitola „Běžná údržba vašeho spotřebiče“).
- Pravidelně kontrolujte těsnění dveří a ujistěte se, že vždy dobře těsní. Pokud tomu tak není, obraťte se na servisní středisko.

Doporučení pro uspořádání:

Pro co nejefektivnější využití energie spotřebiče se doporučuje následující uspořádání vybavení vašeho spotřebiče (police...). Jakákoli změna tohoto uspořádání může mít vliv na energetickou spotřebu spotřebiče.

Opravy a náhradní díly

- Veškeré elektrické práce musí provádět kvalifikovaný a kompetentní technik.
- Opravy tohoto spotřebiče musí provádět autorizované servisní středisko a smí být použity pouze originální náhradní díly.

Náhradní díly, které jsou v souladu s nařízením (EU) 2019/2019 (příloha II, bod 3), jsou k dispozici profesionálním opravářům a koncovým uživatelům po dobu 7 nebo 10 let (seznam v příloze II, bod 3.a.1 a 3.a.2) od uvedení posledního kusu daného modelu na trh. Seznam náhradních dílů a postup pro jejich objednání (přístup pro profesionály / přístup pro soukromé osoby) jsou k dispozici na webové stránce: www.elmax.cz. Ostatní funkční náhradní díly, které nejsou uvedeny v nařízení EU 2019/2019, jsou k dispozici po dobu 10 let. Záruka výrobce na funkční díly je 1 rok.

Tento spotřebič je určen výhradně pro domácí použití.

Výrobce nenesse odpovědnost za jakékoli jiné použití.

Tento spotřebič je v souladu se všemi platnými evropskými směrnici a jejich případnými změnami.



R600A Bezpečnostní pokyny



Upozornění: Nezakrývejte žádné ventilační mřížky spotřebiče.



Upozornění: V tomto spotřebiči neskladujte výbušné látky, jako jsou aerosolové spreje s hořlavým hnacím plynem.



Upozornění: Nepoškoďte chladicí okruh spotřebiče.



Upozornění: Chladicí jednotky pracující s isobutanem (R600a) nesmí být umístěny v prostoru s možnými zdroji vznícení (např. odizolované elektrické kontakty nebo místa, kde by se v případě úniku mohlo chladivo hromadit). Typ chladiva je uveden na typovém štítku spotřebiče.



Upozornění: V prostorech spotřebiče nepoužívejte elektrické přístroje, pokud nejsou doporučeny výrobcem.

Tento spotřebič je v souladu se všemi platnými evropskými směrnici a jejich případnými změnami.



1. BEZPEČNOSTNÍ POKYNY

Tento spotřebič je určen výhradně k volnému umístění, **v žádném případě nesmí být instalován jako vestavný nebo integrovaný**. Pro správnou funkci spotřebiče je nezbytné zajistit dostatečnou cirkulaci vzduchu kolem celého spotřebiče.

V případě nedodržení instalačních pokynů neneseme žádnou odpovědnost. Tento spotřebič není určen k použití jako vestavný spotřebič.

- Jakmile vybalíte spotřebič, zkontrolujte, zda je v dobrém stavu. V případě pochybností ho nezapojujte a obraťte se na zákaznický servis.
- Plastové části a spony z obalu musí být uloženy mimo dosah dětí.
- Zkontrolujte na typovém štítku na zadní straně spotřebiče, zda údaje odpovídají vašemu napájení.
- Výrobce neneseme odpovědnost za škody způsobené nesprávným používáním spotřebiče nebo opravami provedenými nekvalifikovanými osobami.
- Před čištěním spotřebiče se ujistěte, že je odpojen od elektrické sítě. Nikdy nečistěte kyselými nebo chemickými prostředky, které by mohly spotřebič poškodit.
- Veškeré opravy musí provádět odborník.

La Sommière VITRINE DE MISE EN TEMPÉRATURE THERMOELECTRIC COOLER	
Vitrine de mise en Température / Thermoelectric showcase	
Référence	18SILENCE
Service Ref	18SILENCE/1
Serial Number	25 08 00001
Modèle usine	BCW-51B
Classe climatique	N
Volume Total Net	48L
Consommation annuelle d'énergie à 25°C	96kWh/an
Gaz réfrigérant/Quantité	R600a/25g
Agent isolant	Cyclopentane
Voltage	100-240V
Fréquence	50/60Hz
Puissance maximale	55W
Puissance de la lampe	1W
Classe de protection contre les chocs électrique	I

ELECTRIC DIAGRAM

Schéma électrique

POWER INPUT → power source board → [lamp], [RTC], [temperature controller], [Cold sink FAN], [thermoelectric Module]

UK CA CE

Made in PRC

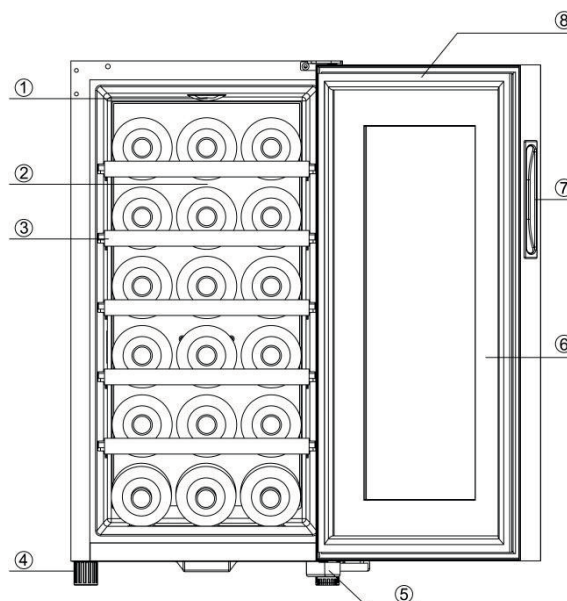
FRIO Entreprise-La Sommiere
143 Bld Pierre Lefaucheux
72230 Arnage (France)
opérateur@groupefrio.com

UPOZORNĚNÍ

1. Aby se předešlo riziku požáru, vyměňujte pojistku vždy za stejný typ pojistky.
2. Rizika spojená s dětmi: před vyhozením starého spotřebiče odstraňte dvířka a police, aby se děti nemohly uvnitř zamknout nebo si hrát s příslušenstvím.
3. Pokud je napájecí kabel poškozený, může jej vyměnit výrobce. Obraťte se prosím na zákaznický servis. Neprovádějte to sami.

2. DETAILNÍ ZOBRAZENÍ

1. Osvětlení
2. Police
3. Police
4. Nastavitelné nožky
5. Pant dveří
6. Těsnění dveří
7. Madlo
8. Dveře



Další informace o vašem produktu najdete v online databázi EPREL. Jak je stanoveno v prováděcím nařízení Komise (EU) 2019/2016, jsou všechny informace týkající se tohoto chladicího zařízení k dispozici v databázi EPREL (European Product Database for energy labelling). V této databázi můžete nahlížet do informací a technické dokumentace k vašemu chladicímu zařízení. Do databáze EPREL se můžete dostat naskenováním QR kódu na energetickém štítku vašeho zařízení nebo přímo na adrese: www.ec.europa.eu a zadáním modelu vašeho chladicího zařízení.

Uvedená kapacita

Uvedený objem je měřen podle normy EN62552. Tato norma je vypočítána pro láhve o objemu 75 cl typu Bordeaux Tradition. Jakýkoli jiný typ láhví, stejně jako přidání polic, výrazně sníží skladovací kapacitu. Maximální kapacita je vypočítána pro definovaný počet polic, který se liší podle modelů.

3. TIPY PRO POUŽÍVÁNÍ

Tento spotřebič je určen k provozu v místnostech s konkrétní teplotou okolí; tato klimatická třída je uvedena na typovém štítku. Teplota okolí má vliv na vnitřní teplotu, vlhkost ve vaší místnosti a chod kompresoru. Mimo tyto limity nemůže být zaručen normální provoz spotřebiče a může dojít k poruchám. Pro optimální provoz a dosažení požadovaného výkonu byl spotřebič navržen pro provoz při okolní teplotě mezi 20 °C a 23 °C. Okolní teplota nad nebo pod 20–23 °C může ovlivnit schopnost spotřebiče dosáhnout nastavené požadované teploty.

TŘÍDA	SYMBOL	ROZSAH OKOLNÍCH TEPLOT (°C)
Subnormální	SN	Od +10 do +32
Normální	N	Od +16 do +32
Subtropická	ST	Od +16 do +38
Tropická	T	Od +16 do +43

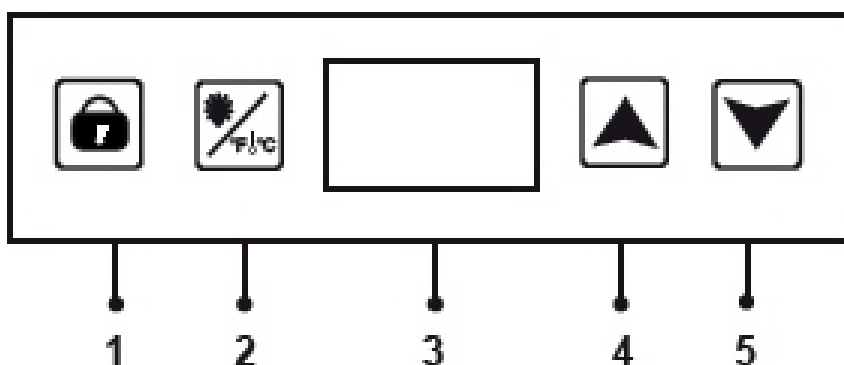
Termostat spotřebiče je elektronický a umožňuje nastavit teplotu v rozmezí 11 až 18 stupňů nebo 12 až 18 stupňů v závislosti na modelu. Pro skladování se doporučuje nastavit spotřebič na 17 stupňů. Tuto teplotu lze přizpůsobit podle skladovaného druhu. Nastavení na teplotu vyšší než 17 stupňů sníží energetickou spotřebu spotřebiče. Nastavení na teplotu nižší než 17 stupňů zvýší energetickou spotřebu spotřebiče.

Spotřebič při okolní teplotě 25 °C a bez vložené láhve trvá přibližně 30 minut, než se teplota ve spotřebiči zvýší z 12 °C na 18 °C.

Za stejných okolností trvá přibližně jednu hodinu, než se teplota spotřebiče sníží z 18 °C na 15 °C.

Spotřebič zaručuje udržení teploty, pokud je v provozu a je používán za normálních podmínek. Teplota uvnitř spotřebiče a jeho spotřeba energie mohou být ovlivněny mnoha faktory: okolní teplotou, slunečním zářením, počtem otevření dvířek a množstvím uloženého obsahu... Mírné změny teploty jsou zcela normální.

4. NASTAVENÍ TEPLoty



Spotřebič zapněte připojením do elektrické zásuvky.

Vypněte jej odpojením ze zásuvky.

Ve výchozím nastavení je ovládací panel odemčený.

1. Tlačítko zámku – odemknutí ovládacího panelu. Stiskněte na 5 sekund pro uzamčení panelu, zvukový signál signalizuje, že je panel uzamčen. Podržte tlačítko znovu na 5 sekund pro odemknutí panelu, zvukový signál signalizuje změnu stavu.

2. Tlačítko pro nastavení jednotky teploty °C / °F (podržte stisknuté 5 sekund) a vnitřního osvětlení (jedním stisknutím zapnete vnitřní osvětlení a dalším stisknutím jej vypnete). Osvětlení svítí nepřetržitě, dokud není ručně vypnuto.
3. Zobrazení nastavené teploty.
4. Tlačítko pro zvýšení nastavené teploty o 1 °C až na 18 °C.
5. Tlačítko pro snížení nastavené teploty o 1 °C až o 11 °C (12 °C u verze pro 28 lahví).

Stisknutím tlačítek „2“ a „4“ zobrazíte aktuální teplotu, která bude po dobu 5 sekund blikat. Po 5 sekundách se na displeji opět zobrazí nastavená teplota.

Nastavte vnitřní teplotu vašeho spotřebiče pomocí digitálního ovládacího panelu. Upravte nastavení teploty v rozmezí 11 °C až 18 °C nebo 12 °C až 18 °C v závislosti na modelu (± 2 °C, okolní teplota 25 °C; max. 12 °C pod okolní teplotou) podle typu vína uchovávaného ve vašem spotřebiči.

Vyhňte se opakovanému otevírání dveří, abyste nenarušili vyrovnaní teploty vašich lahví.

POZNÁMKA:

- V závislosti na datu výroby vašeho spotřebiče se mohou ikony na ovládacím panelu spotřebiče lišit.
- Modely 28SILENCE - 28SILENCE-S - 28SILENCE-DL mají teplotní rozsah od 12 °C do 18 °C.

5. ČIŠTĚNÍ A ÚDRŽBA

Čištění vašeho spotřebiče

Před čištěním spotřebiče (provádějte pravidelně) odpojte spotřebič od elektrické sítě vytažením zástrčky ze zásuvky nebo vypnutím jističe, na který je připojen.

Doporučujeme před prvním použitím a pravidelně čistit vnitřek i vnějšek (přední, boční a horní část) směsí vlažné vody a jemného čisticího prostředku. Opláchněte čistou vodou a nechte zcela vyschnout, než spotřebič znovu zapojíte. Nepoužívejte rozpouštědla ani abrazivní prostředky.

V případě výrazného zápachu plastu vyčistěte spotřebič směsí dvou lžic jedlé sody rozpuštěných ve ¼ litru vlažné vody.

Při prvním zapnutí mohou přetrvávat zbytkové pachy. V takovém případě nechte spotřebič běžet několik hodin naprázdno a nastavte nejnižší teplotu. Chlad tyto případné pachy odstraní.

Přemístění spotřebiče

- Vyjměte všechny láhve z vnitřku spotřebiče a zajistěte pohyblivé části.
- Aby nedošlo k poškození vyrovnávacích šroubů nožiček, zašroubujte je do základny až na doraz.
- Přemísťujte spotřebič pokud možno ve svislé poloze nebo si podle označení na obalu poznamenejte, v jakém směru lze spotřebiče položit.

V případě výpadku proudu

Většina výpadků proudu trvá jen krátkou dobu. Výpadek trvajících 1 nebo 2 hodiny nemá vliv na teplotu ve vašem spotřebiči. Abyste ochránili své nápoje během výpadků proudu, snažte se co nejméně otevírat dveře spotřebiče. V případě velmi dlouhých výpadků proudu přijměte nezbytná opatření k ochraně svých nápojů.

V případě poruchy

I přes veškerou péči, kterou věnujeme výrobě našich produktů, nelze poruchu zcela vyloučit. Než se obrátíte na zákaznický servis svého prodejce, zkontrolujte prosím, zda:

- Zda je přívodní kabel správně zapojený do zásuvky
- Nedošlo k výpadku proudu
- Porucha není způsobena jednou z příčin popsanych v tabulce na konci tohoto návodu.

DŮLEŽITÉ: Pokud je dodaný napájecí kabel poškozen, musí být vyměněn výrobcem, autorizovaným servisem dané značky nebo prodejcem. V každém případě musí být výměnu provádět kvalifikovaný personál, aby se předešlo riziku úrazu.

POKUD TYTO KONTROLY NEVEDOU K ŽÁDNÉMU VÝSLEDKU, OBRAŤTE SE NA POPRODEJNÍ SLUŽBY VAŠEHO PRODEJCE.

POZOR!

Před jakoukoli údržbou nebo opravou odpojte spotřebič ze zásuvky!

6. PROBLÉMY A ŘEŠENÍ

Mnoho problémů, které se vyskytnou u vašeho spotřebiče, můžete vyřešit sami, a tím se vyhnout nutnosti kontaktovat servis. Zde je několik návrhů:

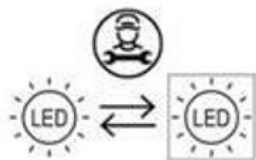
PROBLÉM	MOŽNÁ PŘÍČINA
Spotřebič nefunguje	<ul style="list-style-type: none">▪ Zkontrolujte napětí ve vaší elektrické síti

	<ul style="list-style-type: none"> ▪ Zkontrolujte jistič ▪ Vypadla pojistka
Nedostatečné chlazení	<ul style="list-style-type: none"> ▪ Zkontrolujte nastavenou teplotu ▪ Okolní teplota vyžaduje úpravu nastavených teplot ▪ Pokud je okolní teplota vyšší než 25 °C, spotřebič může ochladit maximálně o 12,5 °C oproti okolní teplotě ▪ Dveře se otevírají příliš často ▪ Dveře nejsou správně zavřené ▪ Těsnění dveří netěsní ▪ Nedostatek prostoru kolem spotřebiče
Nesvíí vnitřní osvětlení	<ul style="list-style-type: none"> ▪ Zkontrolujte, zda není světlo vypnuté ▪ Stiskněte tlačítko „světlo“ pro aktivaci funkce ▪ Kontaktujte zákaznický servis
Zdá se, že se ozývá silný hluk	<ul style="list-style-type: none"> ▪ Zkontrolujte hladinu ▪ Zkontrolujte, zda se v přístroji nezachytil papír nebo část obalu ▪ Zkontrolujte, zda jsou police správně nainstalovány a nevibrují.
Dvířka se špatně zavírají	<ul style="list-style-type: none"> ▪ Zkontrolujte vyrovnaní spotřebiče ▪ Dveře byly vyměněny a špatně namontovány ▪ Těsnění dveří je ve špatném stavu ▪ Zkontrolujte, zda jsou všechny nožičky vyrovnané
Vibrace	<ul style="list-style-type: none"> ▪ Zkontrolujte a ujistěte se, že je spotřebič správně vyrovnan.
Ovládací panel se nerozsvítí	<ul style="list-style-type: none"> ▪ Ovládací panel je vadný ▪ Problém s deskami plošných spojů ▪ Problém se zásuvkou / napájením ▪ V těchto případech se obraťte na kvalifikovaného odborníka
Chyba zobrazení na displeji	<ul style="list-style-type: none"> ▪ Špatná kvalita zobrazení ▪ Hodnota teploty se nezobrazuje ▪ V těchto případech se obraťte na kvalifikovaného odborníka

Výměna vnitřního osvětlení

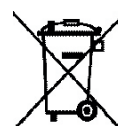
Tento spotřebič je vybaven světelnými diodami (LED). Tento typ diod nemůže být vyměněn spotřebitelem. Životnost těchto LED diod je obvykle dostatečná, takže není třeba provádět žádnou výměnu. Pokud by však i přes veškerou péči věnovanou při výrobě vaší vinotéky byly LED diody vadné, obraťte se prosím na zákaznický servis.

V případě pochybností a pro jakoukoli opravu se poraďte se svým servisem.



7. ŽIVOTNÍ PROSTŘEDÍ

Tento výrobek je v souladu se směrnicí 2019/290/EU o odpadech z elektrických a elektronických zařízení (OEEZ). Tím, že zajistíte správnou likvidaci tohoto výrobku, pomůžete předcházet potenciálním negativním dopadům na životní prostředí a lidské zdraví, které by mohly být způsobeny nesprávnou manipulací s odpady z tohoto výrobku.



Symbol přeškrtnuté popelnice na zařízení označuje, že tento výrobek musí být na konci svého životního cyklu zpracován odděleně od ostatního domácího odpadu. Musí být proto odvezen do sběrného dvora určeného pro elektrická a/nebo elektronická zařízení nebo, pokud si zakoupíte ekvivalentní zařízení, k prodejci tohoto nového zařízení.

Uživatel je odpovědný za to, aby spotřebič na konci jeho životnosti odevzdal do příslušných sběrných míst. Správný a adekvátní tříděný sběr, jehož cílem je odeslat nepoužívaný spotřebič k recyklaci, zpracování a likvidaci šetrné k životnímu prostředí, pomáhá předcházet možným negativním dopadům na životní prostředí a zdraví a podporuje recyklaci materiálů, z nichž je spotřebič složen.

Podrobnější informace o dostupných sběrných systémech získáte u místního odboru pro nakládání s odpady nebo v obchodě, kde byl spotřebič zakoupen.

8. UPOZORNĚNÍ

V zájmu neustálého zlepšování našich výrobků si vyhrazujeme právo na změnu technických parametrů bez předchozího upozornění.

Záruky na výrobky značky LA SOMMELIERE jsou výhradně stanoveny námi vybranými distributory. Žádná část tohoto dokumentu nemůže být vykládána jako dodatečná záruka.

Společnost FRIO ENTREPRISE nenes odpovědnost za technické chyby nebo opomenutí v tomto dokumentu. Tento dokument není smluvní.

Pre vašu bezpečnosť a správne používanie spotrebiča si pred inštaláciou a prvým použitím spotrebiča pozorne prečítajte tento návod, vrátane varovaní a užitočných rád, ktoré obsahuje. Aby nedošlo k poškodeniu spotrebiča a/alebo zbytočnému zraneniu, je dôležité, aby osoby, ktoré budú tento spotrebič používať, boli plne oboznámené s jeho fungovaním a bezpečnostnými funkciami. Tento návod si uschovajte na neskoršie použitie a uložte ho vedľa spotrebiča, aby mohol byť v prípade predaja alebo sťahovania odovzdaný spolu s ním. Tým zabezpečíte optimálne fungovanie spotrebiča.

Aby sa predišlo riziku zranenia, uschovajte tento návod. Výrobca nenesie zodpovednosť za nesprávne zaobchádzanie so spotrebičom.

Bezpečnosť detí a iných zraniteľných osôb

- Tento spotrebič môžu používať deti staršie ako 8 rokov a osoby so zníženými fyzickými, zmyslovými alebo duševnými schopnosťami, alebo osoby bez dostatočných skúseností a znalostí, ak sú pod dohľadom osoby zodpovednej za ich bezpečnosť, alebo ak boli poučené o bezpečnom používaní spotrebiča a chápu súvisiace riziká. Deti si so spotrebičom nesmú hrať. Čistenie a údržbu, ktorú vykonáva používateľ, nesmú vykonávať deti, pokiaľ nie sú staršie ako 8 rokov a nie sú pod dohľadom.
- Všetky obaly uchovávajte mimo dosahu detí, pretože hrozí nebezpečenstvo udusenía.
- Ak sa rozhodnete spotrebič vyradiť, odpojte ho zo zásuvky, odrežte napájací kábel (čo najbližšie k spotrebiču) a demontujte dvere, aby ste zabránili deťom hrať sa s nimi a uzamknúť sa vnútri.
- Ak má byť spotrebič s magnetickým tesnením dverí nahradený iným spotrebičom s dverným zámkom alebo západkou, uistite sa, že zámok na starom spotrebiči je pred vyradením nefunkčný. Tým zabránite tomu, aby sa spotrebič nestal pascou pre deti.
- Uchovávajte spotrebič a jeho kábel mimo dosahu detí mladších ako 8 rokov.
- Deti vo veku od 3 do 8 rokov môžu tento spotrebič plniť alebo vyprázdňovať.
- Deti musia byť pod dohľadom, aby si so spotrebičom nehrali.
- Pred vyradením spotrebiča nezabudnite odstrániť dvere.
- POZNÁMKA: Deti vo veku od 3 do 8 rokov môžu spotrebič plniť a vyprázdňovať.
- Nechajte tiež police, ktoré boli vnútri spotrebiča, na mieste, aby deti nemohli vliezť dovnútra.

Všeobecné bezpečnostné pokyny

UPOZORNENIE — Tento spotrebič je určený na prevádzku v domácnosti.

UPOZORNENIE — Nikdy do tohto spotrebiča neukladajte horľavé látky, ako sú aerosóly, pretože by mohli explodovať.

UPOZORNENIE — Ak je napájací kábel poškodený, musíte ho bezodkladne vymeniť u výrobcu alebo u autorizovaného predajcu, aby ste predišli riziku úrazu elektrickým prúdom.

UPOZORNENIE — Nepoškodzuje chladiaci okruh.

UPOZORNENIE — Nepoužívajte vnútri spotrebiča žiadne elektrické spotrebiče, pokiaľ to výrobca výslovne nepovolí.

UPOZORNENIE — Nezakrývajte žiadne ventilačné mriežky spotrebiča, dbajte na to, aby ventilačné otvory boli vždy voľné.

UPOZORNENIE — Nepoužívajte v priestoroch spotrebiča žiadne elektrické spotrebiče, pokiaľ nie sú odporúčané výrobcom.

Upozornenie: Nebezpečenstvo požiaru

V prípade poškodenia chladiaceho okruhu:

- Vyhnite sa otvorenému ohňu a akémukoľvek zdroju zapálenia.
- Dôkladne vetrajte miestnosť, v ktorej sa spotrebič nachádza.

Je nebezpečné akýmkoľvek spôsobom meniť konštrukciu tohto spotrebiča.

Akékolvek poškodenie kábla môže spôsobiť skrat a/alebo úraz elektrickým prúdom.

Elektrická bezpečnosť

- Výrobca nemôže niesť zodpovednosť za akékoľvek nehody spôsobené nesprávnou elektrickou inštaláciou.
- Napájací kábel nesmie byť predlžovaný. Nepoužívajte predlžovacie káble, adaptéry ani rozbočovače.
- Pri inštalácii spotrebiča dbajte na to, aby nedošlo k zaklineniu alebo poškodeniu napájacieho kábla.
- Skontrolujte, či nie je poškodená zásuvka. Zásuvka v zlom stave môže spôsobiť prehriatie spotrebiča a jeho explóziu.
- Skontrolujte, či máte prístup k sieťovej zásuvke spotrebiča.
- Nikdy netahajte za napájací kábel.
- Nikdy neodstraňujte uzemnenie.
- Ak je zásuvka uvoľnená, napájací kábel do nej nezapájajte. Hrozí nebezpečenstvo úrazu elektrickým prúdom alebo požiaru.
- Spotrebič nikdy nepoužívajte, ak nie je nasadený kryt vnútorného osvetlenia.
- Tento spotrebič pracuje s jednofázovým napätím 220–240 V / 50 Hz. Spotrebič musí byť pripojený do riadne uzemnenej zásuvky v súlade s platnými predpismi.

- Za spotrebič neumiestňujte žiadne mobilné zásuvkové lišty ani prenosné napájacie zdroje.
- Ak je napájací kábel poškodený, nevymieňajte ho sami, ale kontaktujte servisné stredisko alebo autorizovaný servis.
- Zásuvka musí byť ľahko prístupná, ale mimo dosah detí. V prípade pochybností sa obráťte na kvalifikovaného inštalačného technika.

Každodenné používanie

- Tento spotrebič je určený na používanie v domácnostiach a podobných prostrediach, ako sú: kuchynské kútiky pre personál v obchodoch, kanceláriách a iných pracovných prostrediach; farmy; používanie hosťami v hoteloch, motelloch a iných ubytovacích zariadeniach; penzióny; stravovacie zariadenia a ďalšie podobné aplikácie s výnimkou maloobchodu.
- Nikdy neskladujte v spotrebiči horľavé látky ani kvapaliny; mohlo by dôjsť k explózií.
- Nepoužívajte vnútri tohto spotrebiča žiadne ďalšie elektrické spotrebiče (mixéry, elektrické zmrzlinovače atď.).
- Pri odpájaní spotrebiča vždy pevne držte zástrčku a netahajte za kábel.
- Nevystavujte spotrebič priamemu slnečnému žiareniu.
- Spotrebič udržiavajte v dostatočnej vzdialenosti od sviečok, svietidiel a iných otvorených plameňov, aby ste predišli riziku požiaru.
- Spotrebič je ťažký. Pri jeho premiestňovaní buďte opatrní.
- Ak je váš spotrebič vybavený kolieskami, majte na pamäti, že slúžia iba na uľahčenie malých pohybov. Nepremiestňujte ho na dlhšie vzdialenosti.
- Nikdy nepoužívajte spotrebič ani jeho časti ako oporu.
- Aby nedošlo k pádu predmetov a poškodeniu spotrebiča, nepreťažujte jeho priehradky.
- Tento spotrebič je určený predovšetkým na chladenie džúsov, nutričných nápojov, nealkoholických nápojov, vody, piva atď., nie len na alkoholické víno.
- Tento spotrebič nie je vhodný na mrazenie potravín.
- Váš spotrebič nie je určený na umiestnenie v garáži, suteréne alebo inom podobnom mieste.

Pozor! Čistenie a údržba

- Pred akoukoľvek údržbou alebo čistením spotrebič odpojte od elektrickej siete.
- Spotrebič nečistite kovovými predmetmi, parným čističom ani ťekavými olejmi, organickými rozpúšťadlami ani abrazívnymi prostriedkami.

- Na odstránenie námrazy nepoužívajte ostré ani špičaté predmety. Použite plastovú škrabku.

Dôležité informácie k inštalácii!

- Pre správne elektrické pripojenie sa striktne riadte pokynmi uvedenými v tomto návode.
- Vybaľte spotrebič a vizuálne skontrolujte, či nie je poškodený. Ak je spotrebič poškodený, nepripájajte ho. Akékoľvek poškodenie ihneď nahláste v predajni, kde ste ho zakúpili. V takom prípade si uschovajte obal.
- Aby sa predišlo riziku prehriatia, je potrebná dobrá cirkulácia vzduchu. Pre zabezpečenie dostatočného vetrania pozorne dodržiavajte dodané pokyny na inštaláciu.
- Ak je to možné, zabráňte tomu, aby sa spotrebič dotýkal stien a/alebo bol v kontakte s horúcimi súčasťami (kompresor, kondenzátor), aby sa predišlo riziku požiaru. Vždy dodržiavajte pokyny na inštaláciu.
- Spotrebič nesmie byť umiestnený v blízkosti radiátorov ani varných dosiek.
- Po inštalácii spotrebiča skontrolujte, či sú zásuvky prístupné.
- Pri inštalácii spotrebiča dbajte na to, aby nedošlo k zaklineniu alebo poškodeniu napájacieho kábla.
- Tento spotrebič nie je určený na vestavbu.

ÚSPORA ENERGIE

Ak chcete obmedziť spotrebu elektrickej energie vášho spotrebiča:

- Nainštalujte ho na vhodné miesto.
- Dvere otvárajte čo najkratší čas.
- Zabezpečte optimálne fungovanie vášho spotrebiča pravidelným čistením kondenzátora (pozri kapitolu „Bežná údržba vášho spotrebiča“).
- Pravidelne kontrolujte tesnenie dverí a uistite sa, že vždy dobre tesní. Ak tomu tak nie je, obráťte sa na servisné stredisko.

Odporúčania na usporiadanie:

Pre čo najefektívnejšie využitie energie spotrebiča sa odporúča nasledujúce usporiadanie vybavenia vášho spotrebiča (police...). Akákoľvek zmena tohto usporiadania môže ovplyvniť energetickú spotrebu spotrebiča.

Opravy a náhradné diely

- Všetky elektrické práce musí vykonávať kvalifikovaný a kompetentný technik.
- Opravy tohto spotrebiča musí vykonávať autorizované servisné stredisko a smú byť použité iba originálne náhradné diely.

Náhradné diely, ktoré sú v súlade s nariadením (EÚ) 2019/2019 (príloha II, bod 3), sú k dispozícii profesionálnym opravárom a koncovým používateľom po dobu 7 alebo 10 rokov (zoznam v prílohe II, bod 3.a.1 a 3.a.2) od uvedenia posledného kusu daného modelu na trh. Zoznam náhradných dielov a postup ich objednávaní (prístup pre profesionálov / prístup pre súkromné osoby) sú k dispozícii na webovej stránke: www.elmax.cz. Ostatné funkčné náhradné diely, ktoré nie sú uvedené v nariadení EÚ 2019/2019, sú k dispozícii po dobu 10 rokov. Záruka výrobcu na funkčné diely je 1 rok.

Tento spotrebič je určený výhradne na domáce použitie.

Výrobca nenesie zodpovednosť za akékoľvek iné použitie.

Tento spotrebič je v súlade so všetkými platnými európskymi smernicami a ich prípadnými zmenami.



R600A Bezpečnostné pokyny



Upozornenie: Nezakrývajte žiadne ventilačné mriežky spotrebiča.



Upozornenie: V tomto spotrebiči neskladujte výbušné látky, ako sú aerosolové spreje s horľavým pohonným plynom.



Upozornenie: Nepoškodzujte chladiaci okruh spotrebiča.



Upozornenie: Chladiace jednotky pracujúce s izobutánom (R600a) nesmú byť umiestnené v priestore s možnými zdrojmi zapálenia (napr. neizolované elektrické kontakty alebo miesta, kde by sa v prípade úniku mohlo chladivo hromadiť). Typ chladiva je uvedený na typovom štítku spotrebiča.



Upozornenie: V priestoroch spotrebiča nepoužívajte elektrické prístroje, pokiaľ nie sú odporúčané výrobcom.

Tento spotrebič je v súlade so všetkými platnými európskymi smernicami a ich prípadnými zmenami.



1. BEZPEČNOSTNÉ POKYNY

Tento spotrebič je určený výhradne na voľné umiestnenie, v žiadnom prípade nesmie byť inštalovaný ako vestavný alebo integrovaný. Pre správnu funkciu spotrebiča je nevyhnutné zabezpečiť dostatočnú cirkuláciu vzduchu okolo celého spotrebiča.

V prípade nedodržania inštalačných pokynov nenesieme žiadnu zodpovednosť. Tento spotrebič nie je určený na použitie ako vestavný spotrebič.

- Hneď ako vybalíte spotrebič, skontrolujte, či je v dobrom stave. V prípade pochybností ho nepripájajte a obráťte sa na zákaznícky servis.
- Plastové časti a spony z obalu musia byť uložené mimo dosah detí.
- Skontrolujte na typovom štítku na zadnej strane spotrebiča, či údaje zodpovedajú vášmu napájaniu.
- Výrobca nenesie zodpovednosť za škody spôsobené nesprávnym používaním spotrebiča alebo opravami vykonanými nekvalifikovanými osobami.
- Pred čistením spotrebiča sa uistite, že je odpojený od elektrickej siete. Nikdy nečistite kyslými alebo chemickými prostriedkami, ktoré by mohli spotrebič poškodiť.
- Všetky opravy musí vykonávať odborník.

La Sommière VITRINE DE MISE EN TEMPÉRATURE THERMOELECTRIC COOLER	
Vitrine de mise en Température / Thermoelectric showcase	
Référence	18SILENCE
Service Ref	18SILENCE/1
Serial Number	25 08 00001
Modèle usine	BCW-51B
Classe climatique	N
Volume Total Net	48L
Consommation annuelle d'énergie à 25°C	96kWh/an
Gaz réfrigérant/Quantité	R600a/25g
Agent isolant	Cyclopentane
Voltage	100-240V
Fréquence	50/60Hz
Puissance maximale	55W
Puissance de la lampe	1W
Classe de protection contre les chocs électrique	I

ELECTRIC DIAGRAM

Schéma électrique

POWER INPUT → power source board → [lamp], [RTC], [temperature controller], [Cold sink FAN], [thermoelectric Module]

UK CA CE

Made in PRC

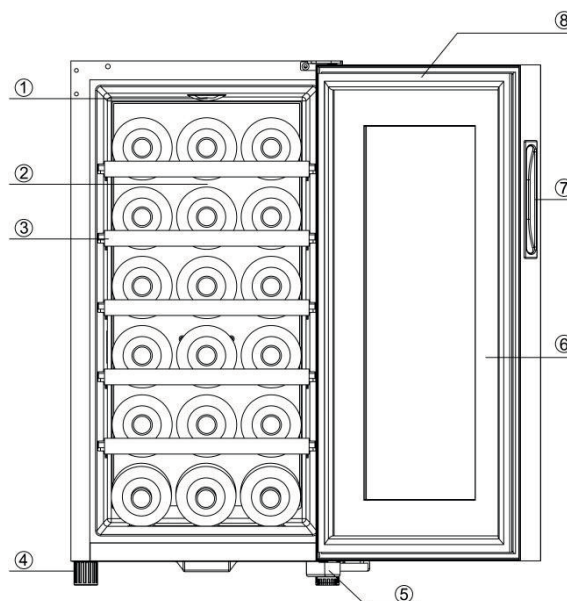
FRIO Entreprise-La Sommière
143 Bld Pierre Lefaucheur
72230 Arnage (France)
opérateur@groupefrio.com

UPOZORNENIE

1. Aby sa predišlo riziku požiaru, vymieňajte poistku vždy za rovnaký typ poistky.
2. Riziká spojené s deťmi: pred vyhodnením starého spotrebiča odstráňte dvere a police, aby sa deti nemohli vnútri zamknúť alebo hrať s príslušenstvom.
3. Ak je napájací kábel poškodený, môže ho vymeniť výrobca. Obráťte sa prosím na zákaznícky servis. Nevykonávajte to sami.

2. PODROBNÉ ZOBRAZENIE

1. Osvetlenie
2. Police
3. Police
4. Nastaviteľné nožičky
5. Pánt dverí
6. Tesnenie dverí
7. Madlo
8. Dvere



Ďalšie informácie o vašom produkte nájdete v online databáze EPREL. Ako je stanovené vo vykonávacom nariadení Komisie (EÚ) 2019/2016, všetky informácie týkajúce sa tohto chladiaceho zariadenia sú k dispozícii v databáze EPREL (European Product Database for Energy Labelling). V tejto databáze si môžete prezrieť informácie a technickú dokumentáciu k vášmu chladiacemu zariadeniu. Do databázy EPREL sa dostanete naskenovaním QR kódu na energetickom štítku vášho zariadenia alebo priamo na adrese: www.ec.europa.eu a zadaním modelu vášho chladiaceho zariadenia.

Uvedená kapacita

Uvedený objem je meraný podľa normy EN 62552. Táto norma je vypočítaná pre fľaše s objemom 75 cl typu Bordeaux Tradition. Akýkoľvek iný typ fliaš, rovnako ako pridanie políc, výrazne zníži skladovaciu kapacitu. Maximálna kapacita je vypočítaná pre definovaný počet políc, ktorý sa líši podľa modelov.

3. TIPY NA POUŽÍVANIE

Tento spotrebič je určený na prevádzku v miestnostiach s konkrétnou okolitou teplotou; táto klimatická trieda je uvedená na typovom štítku. Okolité teplota ovplyvňuje vnútornú teplotu, vlhkosť vo vašej miestnosti a chod kompresora. Mimo týchto limitov nemôže byť zaručený normálny chod spotrebiča a môže dôjsť k poruchám. Pre optimálny chod a dosiahnutie požadovaného výkonu bol spotrebič navrhnutý na prevádzku pri okolitej teplote medzi 20 °C a 23 °C. Okolité teplota nad alebo pod 20–23 °C môže ovplyvniť schopnosť spotrebiča dosiahnuť nastavenú požadovanú teplotu.

TRIEDA	SYMBOL	ROZSAH OKOLITEJ TEPLoty (°C)
Subnormálna	SN	Od +10 do +32
Normálna	N	Od +16 do +32
Subtropická	ST	Od +16 do +38
Tropická	T	Od +16 do +43

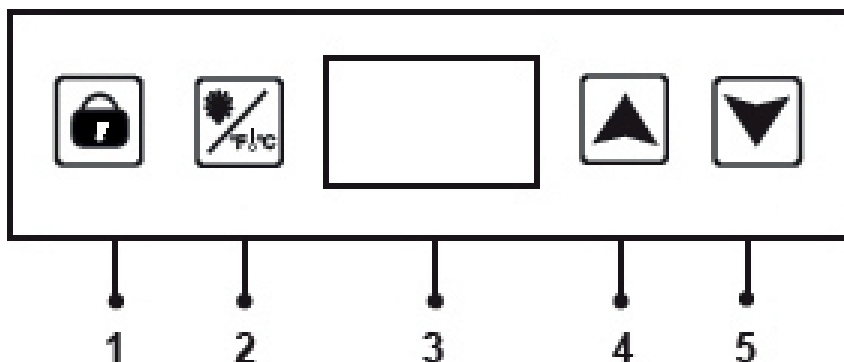
Termostat spotrebiča je elektronický a umožňuje nastaviť teplotu v rozmedzí 11 až 18 stupňov alebo 12 až 18 stupňov podľa modelu. Na skladovanie sa odporúča nastaviť spotrebič na 17 stupňov. Túto teplotu je možné prispôbiť podľa skladovaného druhu vína. Nastavenie na teplotu vyššiu ako 17 stupňov zníži energetickú spotrebu spotrebiča. Nastavenie na teplotu nižšiu ako 17 stupňov zvýši energetickú spotrebu spotrebiča.

Spotrebiču pri okolitej teplote 25 °C a bez vložených fliaš trvá približne 30 minút, kým sa teplota vnútri spotrebiča zvýši z 12 °C na 18 °C.

Za rovnakých podmienok trvá približne jednu hodinu, kým sa teplota spotrebiča zníži z 18 °C na 15 °C.

Spotrebič zaručuje udržanie teploty, ak je v prevádzke a je používaný za normálnych podmienok. Teplota vnútri spotrebiča a jeho spotreba energie môžu byť ovplyvnené mnohými faktormi: okolitou teplotou, slnečným žiarením, počtom otvorení dverí a množstvom uloženého obsahu... Mierne výkyvy teploty sú úplne normálne.

4. NASTAVENIE TEPLoty



Spotrebič zapnete pripojením do elektrickej zásuvky.

Vypnete ho odpojením zo zásuvky.

V predvolenom nastavení je ovládací panel odomknutý.

1. Tlačidlo zámku – odomknutie ovládacieho panela. Stlačte ho na 5 sekúnd pre uzamknutie panela, zvukový signál potvrdí, že je panel uzamknutý. Podržte tlačidlo opäť 5 sekúnd na odomknutie panela, zvukový signál signalizuje zmenu stavu.

2. Tlačidlo na nastavenie jednotky teploty °C / °F (podržte stlačené 5 sekúnd) a vnútorného osvetlenia (jedným stlačením zapnete vnútorné osvetlenie a ďalším stlačením ho vypnete). Osvetlenie svieti nepretržite, kým nie je manuálne vypnuté.
3. Zobrazenie nastavenej teploty.
4. Tlačidlo na zvýšenie nastavenej teploty o 1 °C až na 18 °C.
5. Tlačidlo na zníženie nastavenej teploty o 1 °C až na 11 °C (12 °C pri verzii pre 28 fliaš).

Stlačením tlačidiel „2“ a „4“ zobrazíte aktuálnu teplotu, ktorá bude 5 sekúnd blikať. Po 5 sekundách sa na displeji opäť zobrazí nastavená teplota.

Nastavte vnútornú teplotu vášho spotrebiča pomocou digitálneho ovládacieho panela. Upravte nastavenie teploty v rozmedzí 11 °C až 18 °C alebo 12 °C až 18 °C podľa modelu (± 2 °C pri okolitej teplote 25 °C; max. 12 °C pod okolitou teplotou) podľa typu vína uchovávaného vo vašom spotrebiči.

Vyhňte sa opakovanému otváraníu dverí, aby ste nenarušili stabilizáciu teploty vašich fliaš.

POZNÁMKA:

- V závislosti od dátumu výroby vášho spotrebiča sa môžu ikony na ovládacom paneli líšiť.
- Modely 28SILENCE – 28SILENCE-S – 28SILENCE-DL majú teplotný rozsah od 12 °C do 18 °C.

5. ČISTENIE A ÚDRŽBA

Čistenie vášho spotrebiča

Pred čistením spotrebiča (vykonávajte pravidelne) odpojte spotrebič od elektrickej siete vytiahnutím zástrčky zo zásuvky alebo vypnutím ističa, na ktorý je pripojený.

Odporúčame pred prvým použitím a pravidelne čistiť vnútro aj vonkajšok (prednú, bočnú a hornú časť) zmesou vlažnej vody a jemného čistiaceho prostriedku. Opláchnite čistou vodou a nechajte úplne vyschnúť, než spotrebič znovu zapojíte. Nepoužívajte rozpúšťadlá ani abrazívne prostriedky.

V prípade výrazného zápachu plastu vyčistíte spotrebič zmesou dvoch lyžíc jedlej sódy rozpustenej v ¼ litra vlažnej vody.

Pri prvom zapnutí môžu pretrvávať zvyškové pachy. V takom prípade nechajte spotrebič bežať niekoľko hodín naprázdno a nastavte najnižšiu teplotu. Chlad tieto prípadné pachy odstráni.

Premiestnenie spotrebiča

- Vyberte všetky fľaše z vnútra spotrebiča a zabezpečte pohyblivé časti.
- Aby nedošlo k poškodeniu vyrovnávacích skrutiek nožičiek, zaskrutkujte ich do základne až na doraz.
- Premiestňujte spotrebič pokiaľ možno vo zvislej polohe alebo si podľa označenia na obale poznamenajte, v akom smere je možné spotrebič položiť.

V prípade výpadku prúdu

Väčšina výpadkov prúdu trvá len krátku dobu. Výpadok trvajúci 1 alebo 2 hodiny nemá vplyv na teplotu vo vašom spotrebiči. Aby ste ochránili svoje nápoje počas výpadkov prúdu, snažte sa čo najmenej otvárať dvere spotrebiča. V prípade veľmi dlhých výpadkov prúdu prijmite potrebné opatrenia na ochranu svojich nápojov.

V prípade poruchy

Napriek všetkej starostlivosti, ktorú venujeme výrobe našich produktov, nie je možné poruchu úplne vylúčiť. Skôr než sa obrátite na zákaznícky servis svojho predajcu, skontrolujte prosím, či:

- Je napájací kábel správne zapojený do zásuvky
- Nedošlo k výpadku prúdu
- Porucha nie je spôsobená jednou z príčin popísaných v tabuľke na konci tohto návodu.

DÔLEŽITÉ: Ak je dodaný napájací kábel poškodený, musí byť vymenený výrobcom, autorizovaným servisom danej značky alebo predajcom. V každom prípade musí výmenu vykonávať kvalifikovaný personál, aby sa predišlo riziku úrazu.

AK Tieto KONTROLY NEVEDÚ K ŽIADNEMU VÝSLEDKU, OBRÁŤTE SA NA POPREDAJNÉ SLUŽBY VÁŠHO PREDAJCU.

POZOR!

Pred akoukoľvek údržbou alebo opravou odpojte spotrebič zo zásuvky!

6. PROBLÉMY A RIEŠENIA

Mnohé problémy, ktoré sa vyskytnú u vášho spotrebiča, môžete vyriešiť sami, a tým sa vyhnúť nutnosti kontaktovať servis. Tu je niekoľko návrhov:

PROBLÉM	MOŽNÁ PRÍČINA
Spotrebič nefunguje	<ul style="list-style-type: none">▪ Skontrolujte napätie vo vašej elektrickej sieti

	<ul style="list-style-type: none"> ▪ Skontrolujte istič ▪ Vybuchla poistka
Nedostatočné chladenie	<ul style="list-style-type: none"> ▪ Skontrolujte nastavenú teplotu ▪ Okolité teplota si vyžaduje úpravu nastavených teplôt ▪ Ak je okolitá teplota vyššia ako 25 °C, spotrebič môže ochladiť maximálne o 12,5 °C oproti okolitej teplote ▪ Dvere sa otvárajú príliš často ▪ Dvere nie sú správne zatvorené ▪ Tesnenie dverí netesní ▪ Nedostatok priestoru okolo spotrebiča
Nesvieti vnútorné osvetlenie	<ul style="list-style-type: none"> ▪ Skontrolujte, či nie je svetlo vypnuté ▪ Stlačte tlačidlo „svetlo“ na aktiváciu funkcie ▪ Kontaktujte zákaznícky servis
Zdá sa, že sa ozýva silný hluk	<ul style="list-style-type: none"> ▪ Skontrolujte rovnováhu (hladinu) ▪ Skontrolujte, či sa v spotrebiči nezachytil papier alebo časť obalu ▪ Skontrolujte, či sú police správne nainštalované a nevibrujú
Dvere sa zle zatvárajú	<ul style="list-style-type: none"> ▪ Skontrolujte vyrovnanie spotrebiča ▪ Dvere boli vymenené a nesprávne namontované ▪ Tesnenie dverí je v zlom stave ▪ Skontrolujte, či sú všetky nožičky vyrovnané
Vibrácie	<ul style="list-style-type: none"> ▪ Skontrolujte a uistite sa, že je spotrebič správne vyrovnaný.
Ovládací panel sa nerozsvieti	<ul style="list-style-type: none"> ▪ Ovládací panel je vadný ▪ Problém s doskami plošných spojov ▪ Problém so zásuvkou / napájaním ▪ V týchto prípadoch sa obráťte na kvalifikovaného odborníka
Chyba zobrazenia na displeji	<ul style="list-style-type: none"> ▪ Zlá kvalita zobrazenia ▪ Hodnota teploty sa nezobrazuje ▪ V týchto prípadoch sa obráťte na kvalifikovaného odborníka

Výmena vnútorného osvetlenia

Tento spotrebič je vybavený svetelnými diódami (LED). Tento typ diód nemôže spotrebiteľ vymeniť. Životnosť týchto LED diód je zvyčajne dostatočná, takže nie je potrebné vykonávať žiadnu výmenu. Ak by však napriek všetkej starostlivosti venovanej pri výrobe vašej vinotéky boli LED diódy vadné, obráťte sa prosím na zákaznícky servis.

V prípade pochybností a pre akúkoľvek opravu sa poraďte so svojim servisom.



7. ŽIVOTNÉ PROSTREDIE

Tento výrobok je v súlade so smernicou 2019/290/EÚ o odpadoch z elektrických a elektronických zariadení (OEEZ). Tým, že zabezpečíte správnu likvidáciu tohto výrobku, pomôžete predchádzať potenciálnym negatívnym dopadom na životné prostredie a ľudské zdravie, ktoré by mohli byť spôsobené nesprávnym zaobchádzaním s odpadmi z tohto výrobku.



Symbol preškrtnutého koša na zariadení označuje, že tento výrobok musí byť na konci svojho životného cyklu spracovaný oddelene od ostatného domáceho odpadu. Musí byť preto odvezený do zberného dvora určeného pre elektrické a/alebo elektronické zariadenia alebo, ak si zakúpite ekvivalentné zariadenie, k predajcovi tohto nového zariadenia.

Používateľ je zodpovedný za to, aby spotrebič na konci jeho životnosti odovzdal do príslušných zberných miest. Správny a adekvátny triedený zber, ktorého cieľom je odoslať nepoužívaný spotrebič na recykláciu, spracovanie a likvidáciu šetrnú k životnému prostrediu, pomáha predchádzať možným negatívnym dopadom na životné prostredie a zdravie a podporuje recykláciu materiálov, z ktorých je spotrebič vyrobený.

Podrobnejšie informácie o dostupných zberných systémoch získate na miestnom odbore pre nakladanie s odpadmi alebo v obchode, kde bol spotrebič zakúpený.

8. UPOZORNENIE

V záujme neustáleho zlepšovania našich výrobkov si vyhradujeme právo na zmenu technických parametrov bez predchádzajúceho upozornenia.

Záruky na výrobky značky LA SOMMELIERE sú výhradne stanovené nami vybranými distribútormi. Žiadna časť tohto dokumentu nemôže byť vykladaná ako dodatočná záruka.

Spoločnosť FRIO ENTREPRISE nenesie zodpovednosť za technické chyby alebo opomenutia v tomto dokumente. Tento dokument nie je zmluvný.



La Sommelière

VOS VINS SONT BIEN CHEZ VOUS

Výhradní distributor značek Avintage, Climadiff a la Sommelière pro Českou republiku:

ELMAX STORE, a.s.

Topolová 777/2, 735 42 Těrlicko,

Česká republika

Záruční a pozáruční servis:

tel.: +420 599 529 251

email: hlaseni.reklamaci@elmax.cz

Prodej náhradních dílů:

tel.: +420 599 529 250

email: servis@elmax.cz

info@elmax.cz

Výhradný distribútor značky Avintage, Climadiff a la Sommelière pre Slovensko:

ELEKTRO STORE SK, s.r.o.

Horná 116, 022 01 Čadca,

Slovenská republika

Záručný a pozáručný servis:

tel.: +421 915 473 787

email: hlaseni.reklamaci@elmax.cz

Predaj náhradných dielov:

tel.: +421 915 473 787

email: servis@elmax.cz