

La Sommelière

NÁVOD NA POUŽITIE

Chladnička na pivo BEER150



BEER150

Pred použitím si prosím prečítajte a dodržujte bezpečnostné pravidlá a návod na obsluhu uvedené v tomto manuáli.

Najprv by sme vám radi poďakovali za zakúpenie výrobku LA SOMMELIERE a dúfame, že tento prístroj plne splní vaše očakávania.

Tento prístroj vám vďaka širokému rozsahu nastavenia umožňuje uchovávať fľaše pri izbovej teplote alebo ich ochladiť na servírovaciu teplotu (v závislosti od typu fľaše).

1. VŠEOBECNÉ BEZPEČNOSTNÉ POKYNY

Pred prvým použitím zariadenia si prosím starostlivo prečítajte tento návod na použitie. Uschovajte ho na bezpečnom mieste, aby ste sa k nemu mohli v prípade potreby v budúcnosti vrátiť. Aby ste pri používaní zariadenia znížili riziko požiaru, úrazu elektrickým prúdom alebo zranenia, dodržujte nasledujúce základné bezpečnostné opatrenia.

Všeobecne platí, že údržbu zariadenia musí vykonávať kvalifikovaný odborník.

V záujme vašej bezpečnosti a správneho používania si pred inštaláciou a prvým použitím spotrebiča starostlivo prečítajte tento návod na použitie, vrátane všetkých pokynov a varovaní. Aby ste predišli zbytočným chybám a nehodám alebo poškodeniu spotrebiča, je dôležité zaistiť, aby všetky osoby, ktoré spotrebič používajú, boli dôkladne oboznámené s jeho ovládaním a bezpečnostnými prvkami. Tento návod si uschovajte a zaistite, aby zostal pri spotrebiči aj v prípade jeho premiestnenia alebo predaja, aby všetci, ktorí ho budú po celú dobu jeho životnosti používať, boli riadne informovaní o jeho používaní a bezpečnostných pokynoch. Tým zaistíte optimálnu prevádzku spotrebiča.

V záujme bezpečnosti života a majetku a aby sa predišlo riziku úrazu, dodržujte bezpečnostné opatrenia uvedené v tomto návode na použitie, pretože výrobca nenesie zodpovednosť za škody spôsobené ich nedodržaním.

Tento spotrebič je určený výhradne na domáce použitie a je určený na skladovanie špeciálnych nápojov pri skladovacej

vyššia ako je teplota v úložnom priestore pre čerstvé produkty. Za žiadnych okolností nie je určený na uchovávanie čerstvých potravín.

Uistite sa, že napätie vašej elektrickej inštalácie zodpovedá napätiu uvedenému na typovom štítku spotrebiča; spotrebič musí byť pripojený k schválenej, uzemnenej sieti. Nesprávne opravy alebo pripojenie môžu predstavovať bezpečnostné riziko. V prípade pochybností nechajte elektrickú inštaláciu skontrolovať odborníkom.

Pre vašu bezpečnosť musí byť tento prístroj správne pripojený k uzemnenej zásuvke. Neodstrihujte ani neodstraňujte uzemňovacie vodič z dodaného sieťového kábla.

Z bezpečnostných dôvodov nepoužívajte predlžovací kábel.

Ak je váš spotrebič poškodený (napr. silným nárazom) alebo utrpel škodu (prepätie spôsobené bleskom, povodní, požiarom), môže byť jeho používanie nebezpečné. Odpojte sieťovú zástrčku a nechajte spotrebič skontrolovať schváleným profesionálnym opravárom.

Aby ste predišli nebezpečenstvu, nevymieňajte poškodený napájací kábel sami. Obráťte sa na svojho predajcu, schválené servisné stredisko alebo odborného opravára.

Tento spotrebič musí byť umiestnený tak, aby bola zásuvka ľahko prístupná. Hneď ako je spotrebič plný, nepremiestňujte ho: mohlo by dôjsť k jeho nevratnému poškodeniu. Elektrické súčasti nesmú byť priamo prístupné.

Udržujte deti v bezpečnej vzdialenosti od spotrebiča.

Tento spotrebič nepoužívajte vonku.

V prípade, že dôjde k náhodnému rozliatiu tekutiny (rozbitá fľaša,

atď.) na elektrické súčasti (motor atď.), okamžite odpojte sieťovú zástrčku.

Aby sa predišlo riziku požiaru, úrazu elektrickým prúdom alebo zraneniu, neponárajte napájací kábel, zástrčku ani samotný prístroj do vody alebo inej kvapaliny. S prístrojom nemanipulujte mokrými rukami.

Udržujte spotrebič mimo dosahu akýchkoľvek zdrojov tepla a mimo priameho slnečného svetla.

Nenechajte sieťový kábel visieť zo stola ani sa dotýkať ostrých hrán alebo horúcich povrchov.

Netahajte za sieťový kábel – pri odpájaní prístroja uchopte za zástrčku.

Uistite sa, že miesto, kde je prístroj umiestnený, unesie jeho hmotnosť aj s náplňou (fľaša s objemom 75 cl váži približne 1,3 kg). Chladničku je nutné umiestniť na rovnú plochu. Pokiaľ ju musíte umiestniť na koberec alebo koberček, podložte ju podložkou.

Aby nedošlo k poškodeniu tesnenia dverí, uistite sa, že sú dvere úplne otvorené, keď vyťahujete police z priehradky s koľajnicou.

Bezpečnosť detí a ďalších zraniteľných osôb

- Tento spotrebič môžu používať deti vo veku od 12 rokov a osoby so zníženými fyzickými, zmyslovými alebo mentálnymi schopnosťami alebo s nedostatkom skúseností a znalostí, pokiaľ im bol poskytnutý dohľad alebo pokyny týkajúce sa bezpečného používania spotrebiča a ak rozumie súvisiacim rizikám.
- Čistenie a údržbu by nemali vykonávať

deťmi, pokiaľ nie sú staršie ako 12 rokov a nie sú pod dohľadom.

- Všetky obaly uchovávajúte mimo dosahu detí, pretože hrozí nebezpečenstvo udusenía.
- Nebezpečenstvo uväznenia dieťaťa. Uväznenie a udusenie detí nie sú problémami minulosti. Vyradené alebo opustené spotrebiče sú stále nebezpečné, aj keď „len pár dní zostanú v garáži“.
- Pokiaľ spotrebič vyradíte z prevádzky, vytiahnite zástrčku zo zásuvky, prerežte napájací kábel (čo najbližšie k telu spotrebiča) a odoberte dvierka, aby ste zabránili úrazu elektrickým prúdom alebo uväzneniu detí vo vnútri pri hre.
- Pokiaľ tento spotrebič s magnetickým tesnením dverí nahrádza starší spotrebič s pružinovým zámkom (záchytkou) na dverách alebo veku, uistite sa, že ste pružinový zámok znefunkčnili, než starý spotrebič vyhodíte. Tým zabránite tomu, aby sa stal pre dieťa smrtiacou pascou.
- Uchovávajúte spotrebič a jeho napájací kábel mimo dosahu detí mladších ako 12 rokov.
- POZNÁMKA: Deti staršie ako 12 rokov môžu pod dohľadom dospelých osoby vkladať a vyberať veci zo spotrebiča.
- Než vyhodíte svoj starý chladič na pivo: snímte dvierka. Police nechajte na mieste, aby deti nemohli ľahko vliezť dovnútra.
- Plastové vrecká môžu byť nebezpečné. Aby ste predišli nebezpečenstvu udusenía, uchovávajúte tento obal mimo dosahu detí.

Všeobecná bezpečnosť

UPOZORNENIE — Tento spotrebič je určený na použitie v domácnostiach av podobných prostrediach, ako sú:

kuchynské priestory pre personál v obchodoch, kanceláriách a iných pracovných

prostrediach,
vidieckych usadlostiach a klientov v hoteloch, moteloch a
iných ubytovacích zariadeniach,
ubytovanie typu bed and breakfast,
Catering a podobné nemaloobchodné aplikácie.

VAROVANIE — Aby sa predišlo nebezpečenstvu spôsobenému nestabilitou spotrebiča, musí byť upevnený v súlade s pokynmi.

VAROVANIE — V tomto zariadení neskladujte výbušné látky, ako sú aerosólové nádoby s horľavým hnacím plynom, pretože by mohlo dôjsť k úniku alebo uvoľneniu tekutín.

VAROVANIE — Ak je napájací kábel poškodený, musí byť vymenený výrobcom, jeho servisným zástupcom alebo podobne kvalifikovanou osobou, aby sa predišlo nebezpečenstvu.

UPOZORNENIE — Udržujte ventilačné otvory v kryte spotrebiča alebo na v zabudovanej konštrukcii voľné a zaistite, aby mohol vzduch voľne cirkulovať.

VAROVANIE — Nepoužívajte na urýchlenie procesu odmrazovania žiadne mechanické zariadenia ani iné prostriedky, okrem tých, ktoré odporúča výrobca.

VAROVANIE — Nepoškodzujte chladiaci okruh.

VAROVANIE — Nepoužívajte elektrické spotrebiče vo vnútri úložných priestorov spotrebiča, pokiaľ nie sú typu odporúčaného výrobcom.

VAROVANIE — Chladivo a plyn na fúkanie izolácie sú horľavé. Pri likvidáciu spotrebiča tak robíte iba v

autorizovanom zbernom dvore. Nevystavujte plameňu.

VAROVANIE — Chladiacom týchto spotrebičov je R600A; do skrine ani do jej blízkosti by sa nemali vkladať horľavé a výbušné predmety, aby sa zabránilo požiaru alebo výbuchu.

Chladiaca kvapalina

Chladiaci okruh spotrebiča využíva chladiace médium izobutén (R600a), čo je vysoko horľavý prírodný plyn, a preto predstavuje nebezpečenstvo pre životné prostredie. Pri preprave alebo inštalácii spotrebiča dbajte na to, aby nedošlo k poškodeniu žiadnej súčasti chladiaceho okruhu. Chladiace médium (R600a) je horľavé.

Upozornenie: nebezpečenstvo požiaru

V prípade poškodenia chladiaceho okruhu:

Vyhňte sa otvorenému ohňu a zdrojom vznietenia.

Dôkladne vyvetrajte miestnosť, v ktorej sa spotrebič nachádza.

Je nebezpečné akýmkoľvek spôsobom meniť špecifikácie alebo upravovať tento výrobok. Akékoľvek poškodenie kábla môže spôsobiť skrat, požiar a/alebo úraz elektrickým prúdom.

Elektrická bezpečnosť

- Odmietame akúkoľvek zodpovednosť za incidenty spôsobené nesprávnou elektrickou inštaláciou.
- Napájací kábel nesmie byť predĺžený. Nepoužívajte predlžovací kábel, adaptér ani rozbočovač.
- Uistite sa, že napájacia zástrčka nie je stlačená ani poškodená. Pokrčená alebo poškodená napájacia zástrčka sa môže prehriať a spôsobiť požiar.

- Uistite sa, že máte prístup k hlavnej zástrčke zariadenia.
- Neťahajte za napájací kábel.
- Uistite sa, že je spotrebič vždy elektricky uzemnený.
- Ak je zásuvka voľná, nezapájajte do nej zástrčku. Hrozí nebezpečenstvo úrazu elektrickým prúdom alebo požiaru.
- Spotrebič nesmiete používať bez krytu vnútornej osvetľovacej žiarovky.
- Pred výmenou žiarovky odpojte spotrebič od siete.
- Chladnička je určená iba pre napájanie jednofázovým striedavým prúdom 220–240 V/50 Hz.
- Nepokúšajte sa vymeniť poškodený napájací kábel, kontaktujte popredajný servis.
- Zásuvka musí byť ľahko prístupná, ale mimo dosahu detí. V prípade pochybností kontaktujte inštalačného technika.

Každodenné používanie

- Tento spotrebič je určený výhradne na uchovávanie piva.
- V zariadení neskladujte nealkoholické nápoje, pretože hrozí nebezpečenstvo rozbitia a zamrznutia.
- V zariadení neskladujte horľavé plyny ani kvapaliny. Hrozí nebezpečenstvo výbuchu.
- V zariadení nepoužívajte žiadne elektrické spotrebiče (elektrické zmrzlinovače, mixéry atď.).
- Pri odpájaní vždy vytiahnite zástrčku zo zásuvky a neťahajte za kábel.
- Nekladte horúce predmety do blízkosti plastových súčastí tohto spotrebiča.
- Je nutné

. Pokyny pre skladovanie nájdete v príslušnom návode.

- Udržujte horiace sviečky, lampy a iné predmety s otvoreným plameňom v dostatočnej vzdialenosti od spotrebiča, aby nedošlo k jeho vznieteniu.
- Tento spotrebič je určený na uchovávanie nápojov v bežnej domácnosti, ako je vysvetlené v tomto návode na použitie.
- Spotrebič je ťažký. Pri jeho premiestňovaní buďte opatrní. Pokiaľ je váš spotrebič vybavený kolieskami, majte na pamäti, že sú určené iba na uľahčenie drobných presunov. Nepremiestňujte spotrebič na dlhšie vzdialenosti.
- Nikdy nepoužívajte podstavec, zásuvky, dvierka atď. ako podložku na státie alebo ako oporu.
- Aby nedošlo k pádu predmetov a následnému zraneniu alebo poškodeniu spotrebiča, nepreťažujte police vo dverách a nekladajte do spotrebiča príliš veľa potravín.

Upozornenie: čistenie a údržba

- Pred vykonávaním údržby vypnite napájanie a odpojte spotrebič.
- Pri čistení spotrebiča nepoužívajte kovové predmety, parné systémy, prchavé kvapaliny, organické rozpúšťadlá ani abrazívne látky.
- Nikdy nečistite časti spotrebiča horľavými kvapalinami. Výpary môžu predstavovať nebezpečenstvo požiaru alebo výbuchu.
- Na odstraňovanie ľadu nepoužívajte ostré alebo špicaté predmety. Použite plastovú škrabku.

Dôležité informácie týkajúce sa inštalácie

- Tento chladiaci spotrebič nie je určený na zabudovanie

- Tento prístroj je určený iba na ohrievanie fliaš a plechoviek s pivom
- Do zariadenia neskladujte nealkoholické nápoje, pretože hrozí riziko rozbitia a zamrznutia. Váš prístroj nie je určený na umiestnenie v garáži, suteréne alebo podobnom mieste.
- Vyhnite sa umiestneniu prístroja vo vlhkých priestoroch.
- Chladničku chráňte pred priamym slnečným žiarením a zdrojmi tepla (sporák, kúrenie, radiátor atď.). Priame slnečné žiarenie môže poškodiť akrylový povrch a zdroje tepla môžu zvýšiť spotrebu elektrickej energie. Extrémne nízke alebo vysoké teploty okolia môžu tiež spôsobiť nesprávnu funkciu zariadenia.
- Zapojte chladič piva do samostatnej, správne nainštalovanej a uzemnenej zásuvky. Za žiadnych okolností neodrezávajte ani neodstraňujte tretí (uzemňovací) kolík z napájacieho kábla. S akýmikoľvek otázkami týkajúcimi sa napájania a/alebo uzemnenia sa obráťte na certifikovaného elektrikára alebo autorizované servisné stredisko.
- Pre zaistenie správneho elektrického pripojenia postupujte podľa odporúčaní uvedených v tomto návode.
- Vybalte spotrebič a vizuálne skontrolujte, či nie je poškodený. Nepripájajte poškodený spotrebič. O akomkoľvek poškodení informujte svojho predajcu alebo predajné miesto. V takom prípade si obal uschovajte.
- Odporúča sa nechať spotrebič aspoň 24 hodín odstáť pred pripojením k elektrickej sieti, aby sa správne naplnila chladiaca kvapalina v kompresore.
- Aby nedošlo k prehriatiu, je nutná správna cirkulácia vzduchu. Pre zaistenie dostatočného vetrania dodržujte uvedené inštalačné odporúčania.
- Aby sa predišlo riziku požiaru, zaistite, pokiaľ je to možné, aby

spotrebič neprilieval k stenám ani k žiadnemu horúcemu prvku (kompresor, kondenzátor). Dodržujte odporúčania pre inštaláciu.

- Zariadenie by nemalo byť umiestnené v blízkosti radiátorov, varných dosiek alebo plynových horákov.
- Skontrolujte, či sú elektrické zásuvky aj po inštalácii zariadenia prístupné.
- Pri umiestnení spotrebiča dbajte na to, aby napájací kábel nebol zachytený ani poškodený.

Úspora energie

Ak chcete obmedziť spotrebu elektrickej energie vášho spotrebiča:

Nainštalovajte do vhodnej „Pokyny vhodnom mieste (pozri na inštaláciu“).

Nechajte dvierka otvorené čo najkratšiu dobu.

Aby bolo zaistené správne fungovanie spotrebiča, pravidelne čistite kondenzátor (viď „Údržba“).

Pravidelne kontrolujte tesnenie dverí a uistite sa, že stále správne priliehajú. Pokiaľ tomu tak nie je, kontaktujte popredajný servis.

Odporúčania na usporiadanie

Pre čo najefektívnejšie využitie energie chladiacim zariadením sa odporúča kombinácia políc. Akákoľvek zmena tohto usporiadania môže mať vplyv na spotrebu energie zariadenia.

Odstraňovanie závad

- Všetky elektrické práce by mal vykonávať kvalifikovaný a skúsený technik.
- Opravu zariadenia by malo vykonávať akreditované opravárske

, a to iba s použitím originálnych náhradných dielov výrobcu.

Zariadenie je určené iba na domáce použitie. V prípade iného použitia výrobca odmieta akúkoľvek zodpovednosť.



R600a

Bezpečnostné pokyny



Upozornenie: Nezakrývajte ventilačné mriežky na zariadení.



Upozornenie: V zariadení neskladujte výbušné látky, ako sú aerosólové nádoby obsahujúce horľavé hnacie plyny.



Upozornenie: Nepoškodujte chladiaci okruh v zariadení.

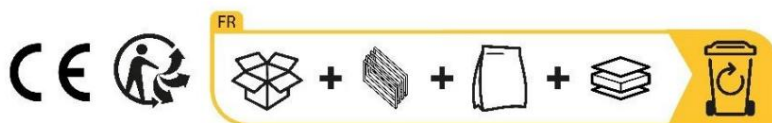


Upozornenie: Chladiace jednotky používajú izobután (R600a) a nemali by byť umiestnené v blízkosti zdrojov vznietenia (napríklad elektrických kontaktov, ktoré sú odkryté, alebo otvorených kontaktov, ktoré by mohli byť v prípade úniku uzavreté chladivom). Typ chladiwa je uvedený na identifikačnom štítku rozvádzača.

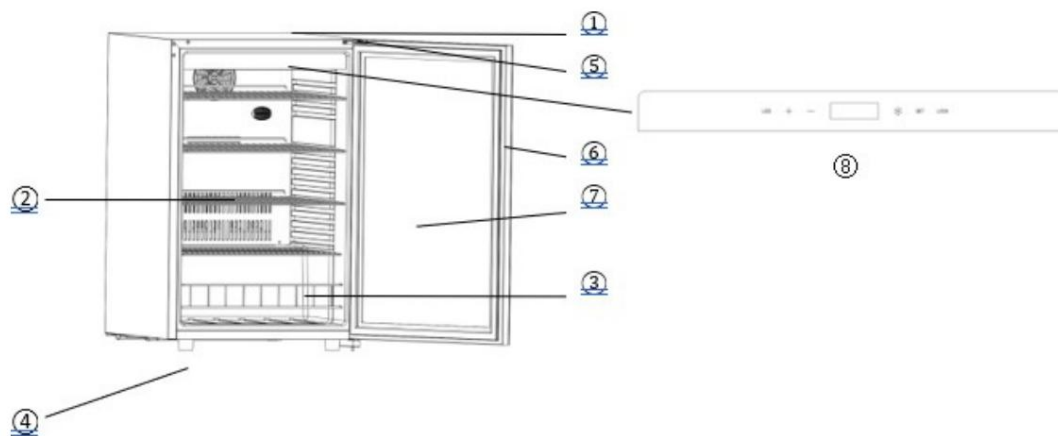


Upozornenie: Nepoužívajte v priestoroch spotrebiča elektrické zariadenia, pokiaľ nie sú typu odporúčaného výrobcu.

Tento spotrebič spĺňa požiadavky všetkých platných európskych smerníc a ich dodatkov.



2. OPIS SPOTREBIČA



1. Skriňa
2. Drôtená polica
3. Police pre umiestnenie na dno
4. Nožičky
5. Horný pánt
6. Tesnenie dverí
7. Dvere s trojsklom
8. Ovládací panel

Ďalšie informácie o vašom výrobku nájdete v online databáze EPREL. V súlade s nariadením Komisie (EÚ) 2019/2016 sú všetky informácie týkajúce sa tohto chladiaceho zariadenia k dispozícii v databáze EPREL (Európska databáza výrobkov pre energetické štítkovanie). Táto databáza vám umožňuje nahliadať do informácií a technickej dokumentácie k vášmu chladiacemu zariadeniu. Do databázy EPREL sa dostanete naskenovaním QR kódu na energetickom štítku vášho zariadenia alebo priamo na adrese: www.ec.europa.eu a vyhľadaním referenčného čísla vášho chladiaceho zariadenia.

3. TECHNICKÉ ÚDAJE

Nižšie je uvedený príklad typového štítku:

ARMOIRE RÉFRIGÉRÉE	PROFESSIONAL APPLIANCE APPAREIL PROFESSIONNEL	ELECTRIC DIAGRAM Schéma électrique
REFRIGERATED SHOWCASE		<p>Made in PRC FRIO Entreprise / La Sommelière 143 Bld Pierre efauchoux 72230 ARNAGE (France) operateur@groupefrio.com</p>
Référence	BEER150	
Service Ref	BEER150/1	
S/N		
Modèle usine	JC-130E	
Volume total net	90 L	
Volume total brut	128 L	
Classe climatique	5 (40°C-40%),7 (35°C - 75%)	
Plage de température	-6°C + 18°C	
Consommation d'énergie annuelle	362 kWh/an	
Gaz réfrigérant / Quantité	R600A / 34g	
Agent isolant	Cyclopentane	
Voitage	220-240V AC	
Fréquence	50 Hz	
Ampérage	1,0 A	
Puissance maximum	120W	
Puissance de la lampe	18W	
Classe de protection contre les chocs électriques	I	

Typový štítok pripevnený na vnútornej strane alebo na zadnej strane zariadenia (v závislosti od modelu) obsahuje všetky informácie špecifické pre vaše zariadenie.

Odporúčame, aby ste si pred inštaláciou zapísali jeho sériové číslo do tejto brožúry, aby ste sa k nemu mohli neskôr vrátiť (technické práce, žiadosť o pomoc atď.).



Akonáhle je zariadenie nainštalované a naplnené, nie je k nemu ľahký prístup.

UPOZORNENIE: bez týchto informácií nemožno poskytnúť žiadnu pomoc.

4. NÁVOD NA INŠTALÁCIU

Pred použitím tohto spotrebiča

- Odstráňte vonkajší a vnútorný obal.
- Než spotrebič pripojíte k elektrickej sieti, nechajte ho stáť vo zvislej polohe približne 24 hodín. Tým sa zníži možnosť poruchy chladiaceho systému spôsobenej manipuláciou počas prepravy.
- Vnútrotný povrch očistite vlažnou vodou a mäkkou handričkou.
- Pri likvidácii spotrebiča vyberte autorizované miesto na likvidáciu.
- Umiestnite chladničku na pivo na podlahu, ktorá je dostatočne pevná, aby ju uniesla aj v plne naloženom stave. Chladničku vyrovnajte pomocou prednej vyrovnávacej nôžky v jej spodnej časti.
- Je nutné zaistiť dostatočné vetranie, neblokujte predný výstup vzduchu.
- Tento pivný chladič je určený iba na voľné postavenie, v žiadnom prípade nesmie byť inštalovaný ako vstavaný alebo zapustený. Pre správnu funkčnosť zariadenia je nevyhnutné zaistiť dobrú cirkuláciu vzduchu okolo celého zariadenia. Za nedodržanie inštalčných pokynov nenesieme zodpovednosť.
- Nie je určené na umiestnenie v suteréne alebo pivnici.

- Zariadenie je určené iba na vnútorné použitie.
- Tento spotrebič je určený výhradne na skladovanie piva.
- Tento spotrebič používa horľavé chladivo. Počas prepravy preto nikdy nepoškodzujte chladiace potrubie.
- Pripojte zariadenie k jednej zásuvke a ponechajte 10 cm medzeru medzi zadnou stranou chladničky a stenou.
Dbajte na to, aby bola chladnička na pivo dokonale vyrovnaná (odporúčame použiť vodováhu). Tým zabránite akémukoľvek pohybu spôsobenému nestabilitou, ktorý by vyvolával hluk a vibrácie, a zaistíte dokonalé tesnenie dverí.

Upozornenie

- Pivo skladujte v uzavretých fľašiach.
- Skriňu nepretáždajte.
- Dvere neotvárajte, pokiaľ to nie je nutné.
- Police nezakrývajte hliníkovou fóliou ani iným materiálom, ktorý by mohol brániť cirkulácii vzduchu.
- Ak má byť chladnička na pivo dlhší čas prázdna, odporúčame ju odpojiť zo siete a po dôkladnom vyčistení nechať dvierka pootvorené, aby mohol vo vnútri skrine cirkulovať vzduch a nedochádzalo k tvorbe kondenzátu, plesní alebo zápachu.

UPOZORNENIE: spotrebič uchovávajte mimo dosahu látok, ktoré by mohli spôsobiť

vznietenie. Medze okolitej teploty v miestnosti

Pri výbere umiestnenia pre váš spotrebič sa uistite, že podlaha je rovná a pevná a že miestnosť je dobre vetraná. Tento spotrebič je vhodný na prevádzku v miestnostiach s veľmi špecifickou teplotou okolia; táto klimatická trieda je uvedená na typovom štítku. Teplota okolia ovplyvňuje vnútornú teplotu a vlhkosť vášho chladiča. Na optimálnu prevádzku je nastavenie chladiča určené pre teploty okolia od 23 °C do 25 °C.

Klimatická trieda	Maximálna teplota okolia	Maximálna vlhkosť okolia
CC1	25 °C	60%
CC2	32 °C	65 %
CC3	40 °C	75 %

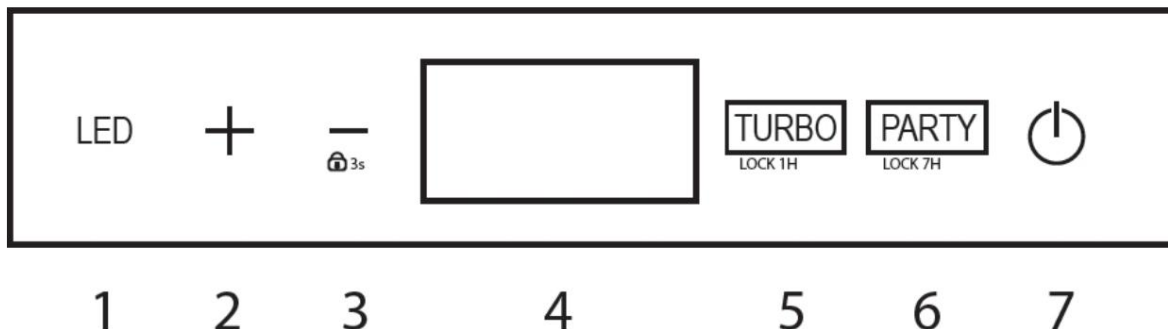
Klimatická trieda vášho spotrebiča je uvedená na typovom štítku umiestnenom vo vnútri skrine.

5. NÁVOD NA PREVÁDZKU

Tento prístroj je vhodný na prevádzku v miestnostiach s veľmi špecifickou teplotou okolia; táto klimatická trieda je uvedená na typovom štítku. Teplota okolia má vplyv na vnútornú teplotu, vlhkosť vo vašej pivnici a prevádzku kompresora. Váš prístroj môže pracovať pri teplote okolia medzi 5 °C a 20 °C. Mimo týchto limitov nebude vaše zariadenie schopné zaručiť normálnu prevádzku a môže dôjsť k poruchám. Pre optimálnu prevádzku a dosiahnutie požadovaného výkonu bolo zariadenie navrhnuté na prevádzku pri okolitej teplote medzi 23 °C a 25 °C. Okolité teploty nad alebo pod 23–25 °C môže ovplyvniť výkon zariadenia pri dosahovaní požadovanej nastavenej teploty.

Ovládací panel

Ovládací panel vám umožňuje prispôbiť nastavenie chladničky vašim potrebám; nachádza sa vo vnútri chladničky, v hornej časti. Teplota chladničky sa nastavuje v rozmedzí -6 °C až 18 °C.



1. Tlačidlo zapnutia/vypnutia osvetlenia: Jedným stlačením zapnete osvetlenie, ďalším stlačením vyberiete farbu osvetlenia medzi oranžovou, bielou alebo modrou. Stlačením vypnete osvetlenie (ON-oranžová-biela-modrá-OFF). Podržaním po dobu 3 sekúnd prepnete jednotku teploty medzi °C (stupne Celzia) a °F (stupne Fahrenheita).
2. Tlačidlo pre zvýšenie nastavenej teploty o 1 °C až na 18 °C
3. Tlačidlo pre zníženie nastavenej teploty o 1 °C až na -6 °C. Tlačidlo pre uzamknutie/odmknutie ovládacieho panelu. Podržte stlačené po dobu 3 sekúnd. V predvolenom nastavení je ovládací panel odomknutý.
4. Zobrazenie nastavenej teploty. Ak chcete dočasne zobraziť aktuálnu teplotu, podržte tlačidlo „2“ stlačené po dobu 5 sekúnd.
5. Tlačidlo pre aktiváciu režimu „TURBO“, podržte stlačené po dobu 5 sekúnd pre aktiváciu režimu. Režim „TURBO“ umožňuje veľmi rýchle ochladenie nápojov alebo ich zmrazenie. Zariadenie sa automaticky nastaví na -6 °C a pracuje na plný výkon po dobu 1 hodiny. Vezmite prosím na vedomie, že počas režimu „TURBO“ je možné používať iba tlačidlá „1“ a „7“. Ak chcete použiť ostatné tlačidlá, musíte počkať na ukončenie režimu alebo odpojiť zariadenie od napájania. Táto funkcia je užitočná, ak potrebujete rýchlo ochladiť nápoje na poslednú chvíľu alebo vo veľkom množstve. Poznámka: Režim „TURBO“ je možné zrušiť až po 1 hodine. Jediným spôsobom, ako opustiť režim „TURBO“, je odpojiť chladič piva od napájania. Pri voľbe režimu „TURBO“ preto buďte opatrní.
6. Tlačidlo pre aktiváciu režimu „PARTY“ – podržte ho stlačené po dobu 5 sekúnd, aby sa režim aktivoval. Režim „PARTY“ je určený na časté otváranie dverí; zabraňuje teplotným výkyvom a tým aj úniku chladu v prípade neplánovaného otvorenia. Ak je nastavená teplota nižšia ako 3 °C, zariadenie sa počas 1 hodiny odmrazuje a potom 6 hodín chladí. Vezmite prosím na vedomie, že v režime „PARTY“ je možné používať iba tlačidlá „1“ a „7“. Ak chcete použiť ostatné tlačidlá, musíte počkať na koniec režimu (7 hodín) alebo odpojiť zariadenie od napájania. Poznámka: Režim „PARTY“ nie je možné zrušiť skôr ako po 7 hodinách. Jediným spôsobom, ako opustiť režim „PARTY“, je odpojiť chladič piva od elektrickej siete. Pri voľbe režimu „PARTY“ preto buďte opatrní.
7. Stlačením tlačidla zariadenie zapnete alebo vypnete.

Poznámka: Upozorňujeme, že pri nastavení teploty pivného chladiča pod -3 °C odporúčame, aby doba chladenia nepresiahla 3 po sebe idúce hodiny bez otvorenia dverí. Na naplnenie pivného chladiča odporúčame zvýšiť teplotu na 5 °C a až po dosiahnutí tejto teploty nastaviť teplotu podľa vašich preferencií, aby zvyšné nápoje nezmrzli.

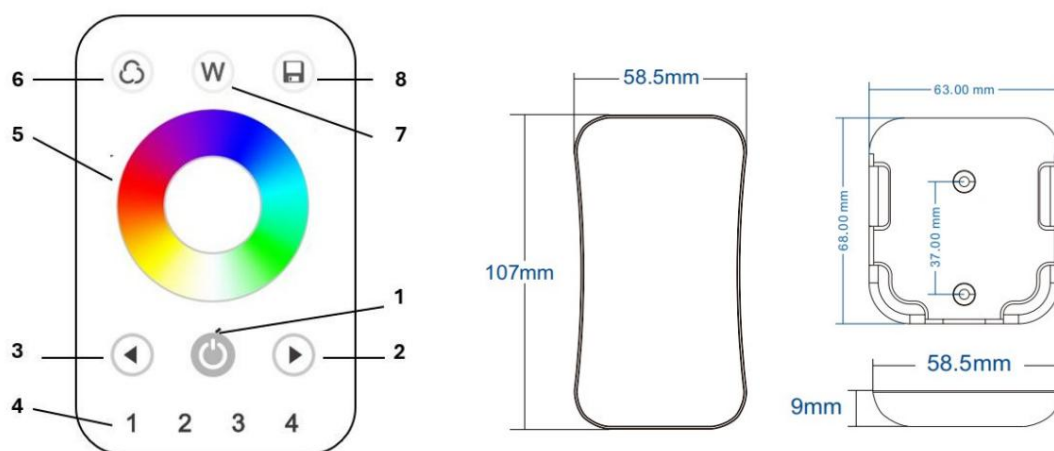
Poznámka: Pri organizovaní akcie odporúčame aktivovať režim „TURBO“ vášho produktu, najlepšie až 1 hodinu pred začiatkom akcie, aby všetky nápoje zostali počas osláv studené.

Poznámka: Režim „PARTY“ udržuje nastavenú teplotu po dobu 6 hodín. Aby ste minimalizovali vplyv (zvýšenie teploty) spôsobený intenzívnym prúdením vzduchu pri otváraní dverí, vyhnite sa prosím doplňovaniu nápojov do chladničky počas akcie. Nápoje o izbovej teplote zvýšia vnútornú teplotu chladničky na pivo a tá sa bude snažiť teplotu vyrovnáť, čo so sebou nesie riziko zamrznutia nápojov,

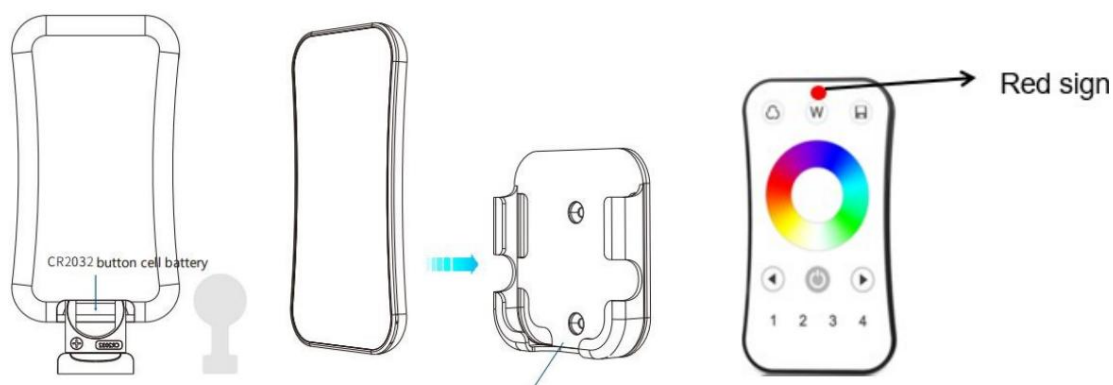
, ktoré sú už uložené.

Diaľkové ovládanie

Osvetlenie na dverách chladničky je možné nastaviť pomocou diaľkového ovládača. Diaľkový ovládač je súčasťou dodávky zariadenia. Diaľkový ovládač je napájaný batériou (typ: CR2032).



1. Stlačením aktivujete – deaktivujete funkciu osvetlenia
2. Tlačidlo pre zvýšenie intenzity svetla. Zariadenie má 10 úrovní intenzity.
3. Tlačidlo pre zníženie intenzity osvetlenia. Zariadenie disponuje 10 úrovňami intenzity.
4. Produkt má svetelné lišty na hornej a spodnej strane sklenených dverok.
 - „1“ predstavuje svetelný pás v hornej časti. Najprv stlačte „1“ a vyberte farbu z farebného krúžku, potom sa farba horného svetelného pásu zmení a zafixuje.
 - „2“ predstavuje svetelný pruh v spodnej časti. Najprv stlačte „2“ a vyberte farbu z farebného kruhu, potom sa farba spodného svetelného pruhu zmení a zafixuje.
 - „3“ a „4“ nefungujú.
5. Kruh pre výber farby osvetlenia. Prechádzajte prstom po kruhu a vyberte požadovanú farbu.
6. Dynamický režim / dynamická cirkulácia: Jedným stlačením prepnete do dynamického režimu. Svetlo bude blikať. Stlačením a podržaním po dobu 2 sekúnd prepnete do režimu dynamickej cirkulácie. Ak chcete dynamický režim alebo režim dynamickej cirkulácie opustiť, postupujte podľa pokynov v bode „4“. Stlačte tlačidlo 1 a vyberte farbu, potom stlačte tlačidlo 2 a vyberte farbu.
7. Režim bieleho osvetlenia: Stlačte na 1–6 sekúnd, potom sa farba RGB postupne zmení na bielu.
8. Nastavenie režimu: Postupujte podľa pokynov „D“ a vyberte si preferovanú farebnú schému, potom stlačte a podržte tlačidlo po dobu 2 sekúnd, aby sa preferovaná farebná schéma uložila. Krátkym stlačením tlačidla „7“ môžete ľubovoľnú farbu RGB previesť na svoje obľúbené herné režimy/farebnú schému.



Pred prvým použitím odstráňte izolačnú pásku z batérie.

Diaľkové ovládanie je vybavené držiakom, ktorý je možné pripevniť na stenu. Na pripevnenie držiaka na stenu použite 2 skrutky.

Poznámka: Červená kontrolka signalizuje, že bol každý príkaz zaznamenaný. Ak táto červená kontrolka nesvieti pri stlačení tlačidiel na diaľkovom ovládači, znamená to, že batéria už nie je funkčná alebo nie je správne vložená; prosím, vymeňte ju za novú.

6. VYBAVENIE

Antivibračný systém

Chladiaci kompresor je vybavený špeciálnymi tlmičmi (silent-bloky) a vnútorný priestor je od karosérie izolovaný hrubou vrstvou polyuretánovej peny. Tieto vlastnosti zabraňujú prenosu vibrácií na vaše pivo.

Odmrazovanie

Váš spotrebič je vybavený automatickým odmravovacím cyklom. Po skončení chladiaceho cyklu sa chladiace povrchy spotrebiča automaticky odmravujú. Odmravovacia voda je odvádzaná do vany ičky na odparovanie kondenzátu, ktorá sa nachádza v zadnej časti spotrebiča blízko kompresora. Teplo vyprodukované kompresorom potom odparí kondenzát zhromaždený vo vaničke.

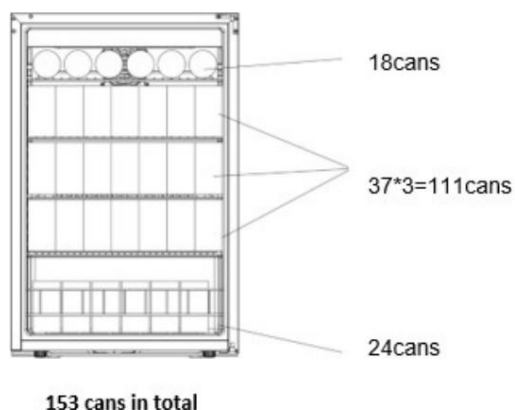
Hygrometria

Vlhkosť v našich pivných pivniciach sa reguluje sama na základe princípu hygrodynamickej. Počas procesu ochladzovania dochádza k tvorbe námrazy (chlad vysušuje vzduch) a vlhkosť môže klesnúť až na 50 %.

Počas obdobia otepľovania sa námraza topí a vlhkosť môže stúpnuť nad 75 %. Priemerovaním týchto dvoch hodnôt získame úroveň vlhkosti vhodnú na skladovanie piva. Je nevyhnutné vychádzať z priemernej hodnoty za niekoľko aj k cyklom, nie z jednorazového merania.

Ak chcete zvýšiť vlhkosť vo svojej pivnej pivnici, môžete na dno jednotky postaviť misku s vodou, pričom sa uistite, že je stabilná a nemôže sa vyliat.

7. ULOŽENIE



- Sklad je vybavený 3 drôtenými policami a jednou polovynímateľnou drôtenou policou a umožňuje chladienie, uchovávanie alebo zmrazovanie piva.
- Maximálna kapacita sa počíta s definovaným počtom políc, ktorý sa líši v závislosti od modelu:
- Kapacita plechoviek 33 cl: 153 plechoviek
- Kapacita pre fľaše s objemom 50 cl: 65 fliaš
- Kapacita pre fľaše 75 cl: 30 fliaš
- Upozorňujeme, že tento výrobok je vybavený vysoko účinným chladiacim systémom s nastaviteľným teplotným rozsahom od -6 °C až 18 °C, čo zaručuje dokonalé vychladenie.; Je dôležité vedieť, že niektoré nápoje, najmä nealkoholické, môžu za týchto podmienok zamrznúť alebo sa na nich vytvorí námraza. Toto zariadenie je určené výhradne

skladovanie alkoholických nápojov, najmä piva. Pivné produkty (vrátane fliaš a plechoviek) vďaka svojmu obsahu alkoholu a charakteristikám zloženia zostávajú v tekutom stave aj pri teplotách pod 0 °C a sú vhodné na skladovanie.

- Pozor, niektoré sýtené nápoje, džúsy a nealkoholické nápoje môžu pri teplotách pod 0 °C zamrznúť. Odporúča sa ich skladovať pri teplote 0 °C alebo vyššej.
- Upozornenie, riziko zamrznutia: Sladké nápoje alebo nápoje s vysokým obsahom vody (ako sú nealkoholické nápoje, džúsy a čistá voda) môžu pri teplotách pod 0 °C zamrznúť a expandovať, čo by mohlo poškodiť fľaše alebo spôsobiť rozliatie tekutiny do skladu. Tieto nápoje neskladujte pri teplotách pod 0 °C.
- Tento výrobok je vhodný na komerčné použitie, vrátane barov, obchodov s potravinami, reštaurácií a domácich zábavných priestorov, a poskytuje ideálne riešenie pre skladovanie pri nízkych teplotách.

Maximálne odporúčané množstvo fliaš je uvedené iba ako orientačný údaj; slúži k rýchlemu odhadu veľkosti spotrebiča (podobne ako kapacita chladničky vyjadrená v litroch).

8. STAROSTLIVOSŤ A ÚDRŽBA

Pred čistením spotrebiča (ktoré by sa malo vykonávať pravidelne) ho odpojte vytiahnutím zástrčky zo zásuvky alebo vytiahnutím poistky z ističa.

Pred prvým použitím spotrebiča a potom pravidelne odporúčame vyčistiť vnútro aj vonkajšok (prednú, bočnú a hornú časť) teplou vodou zmiešanou s jemným čistiacim prostriedkom. Opláchnite čistou vodou a nechajte uschnúť, kým spotrebič znovu pripojíte. Nepoužívajte rozpúšťadlá ani abrazívne prostriedky.

Pri prvom zapnutí spotrebiča môže byť cítiť zvyškový zápach. V takom prípade nechajte spotrebič bežať niekoľko hodín naprázdno pri najnižšej možnej teplote. Chlad zápach odstráni.

V prípade výpadku prúdu

Väčšina výpadkov prúdu je vyriešená počas krátkej doby. Výpadok prúdu trvajúci 1 alebo 2 hodiny neovplyvní teplotu vo vašej skrini. Aby ste ochránili svoje pivo počas výpadku prúdu, vyhnite sa čo najviac otváraniu dveriek. Počas veľmi dlhých výpadkov prúdu prijmite nevyhnutné opatrenia na ochranu svojho piva.

- Pokiaľ dôjde k odpojeniu spotrebiča alebo k výpadku prúdu, musíte pred opätovným spustením počkať tri až päť minút. Ak sa pokúsite o opätovné spustenie skôr, kompresor sa spustí až po 3 až 5 minútach (ak to teplota vyžaduje).
- Pri prvom zapnutí alebo po dlhšom odstavení je možné, že pri opätovnom spustení sa zvolené a zobrazené teploty budú líšiť. To je normálne. Trvá niekoľko hodín, kým sa stabilizujú.

Doba dovolenky

- Krátke dovolenky: pri dovolenkách kratších ako tri týždne nechajte chladič piva v prevádzke.
- Dlhodobá neprítomnosť: Pokiaľ nebudete spotrebič niekoľko mesiacov používať, vyberte z neho všetok obsah a vypnite ho. Vnútro dôkladne vyčistite a vysušte. Aby ste predišli vzniku zápachu a plesní, nechajte dvierka mierne pootvorené; v prípade potreby ich zaistite v otvorenej polohe.

Stahovanie chladničky na pivo

- Vyberte všetky predmety.
- Všetky voľné predmety (police) vo vnútri spotrebiča pevne prilepte lepiacou páskou.
- Nastavte nastaviteľnú nohu hore k základni, aby nedošlo k poškodeniu.

- Dvere zalepte lepiacou páskou.
- Uistite sa, že zariadenie zostane počas prepravy bezpečne vo zvislej polohe. Chráňte aj vonkajšiu časť zariadenie prikrývkou alebo podobným predmetom.

Tipy na úsporu energie

- Chladničku na pivo umiestnite do najchladnejšej časti miestnosti (ale pri teplote najmenej 16 °C), mimo dosahu zariadení produkujúcich teplo a mimo priameho slnečného svetla.
- Zaisťte dostatočné vetranie zariadenia. Nikdy nezakrývajte vetracie otvory.
- Dvierka otvárajte iba na nevyhnutne potrebný čas.

9. V PRÍPADE PORUCHY

Aj napriek všetkej starostlivosti, ktorú venujeme výrobe, nemožno poruchu úplne vylúčiť. Než sa obrátite na popredajné oddelenie svojho predajcu, skontrolujte prosím, či:

- Je spotrebič správne zapojený do zásuvky
- Nedochoádza k výpadku prúdu
- Porucha nie je uvedená v tabuľke na konci tohto návodu

DÔLEŽITÉ: Ak je dodaný napájací kábel poškodený, musí byť vymenený výrobcom, servisným strediskom schváleným danou značkou alebo predajcom. V každom prípade musí byť výmenu vykonať kvalifikovaný personál, aby sa predišlo riziku úrazu.

AK TIETO KONTROLY NIČ NEODHALI, OBRÁŤTE SA NA ODDELENIE POPREDAJNÉHO SERVISU VÁŠHO PREDAJCU.

UPOZORNENIE!

Pred vykonávaním akýchkoľvek údržbových alebo opravárenských prác odpojte spotrebič zo zásuvky.

Estetické a funkčné náhradné diely v súlade s nariadením (EÚ) 2019/2024 (príloha II, bod 2) sú k dispozícii profesionálnym opravárom a koncovým používateľom po dobu maximálne 8 rokov od dátumu, kedy bol posledný kus daného modelu uvedený na trh. Zoznam náhradných dielov a postup pre ich objednanie (prístup pre profesionálov / prístup pre súkromné osoby) sú k dispozícii na nasledujúcej webovej stránke: www.interfroidservices.fr alebo poštou na nasledujúcej adrese: Interfroid Services, 143 Bd Pierre Lefaucheux - 72230 ARNAGE.

Ostatné funkčné náhradné diely, ktoré nie sú uvedené v nariadení (EÚ) 2019/2024, sú k dispozícii po dobu 7 rokov.

Záruka výrobcu na funkčné diely je 1 rok.

10. RIEŠENIE PROBLÉMOV

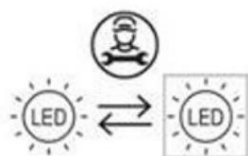
Veľa bežných problémov s chladničom piva môžete ľahko vyriešiť sami, čím ušetríte náklady na prípadný servisný zásah. Vyskúšajte nižšie uvedené návrhy a skúste problém vyriešiť sami, než zavoláte servisného technika.

PROBLÉM	MOŽNÁ PRÍČINA
Chladnička na pivo nefunguje	<ul style="list-style-type: none">• Nie je zapojený do zásuvky• Vypadol istič alebo spálila sa poistka• Skontrolujte nastavenie regulátora teploty• Vonkajšie prostredie môže vyžadovať vyššie nastavenie• Dvere sa otvárajú príliš často• Dvere nie sú úplne zatvorené• Tesnenie dverí nedolieha správne• Nedostatok voľného priestoru okolo spotrebiča
Chladnička na pivo nie je dostatočne studená	
Často sa zapína a vypína	<ul style="list-style-type: none">• Teplota v miestnosti je vyššia ako obvykle• Do chladničky na pivo bolo vložené veľké množstvo obsahu• Dvere sa otvárajú príliš často• Dvere nie sú úplne zatvorené• Nie je správne nastavená regulácia teploty• Tesnenie dverí nedolieha správne
Svetlo nefunguje	<ul style="list-style-type: none">• Nie je zapojené do zásuvky• Vypol sa istič alebo vyhorela poistka• Žiarovka zhorela• Vypínač svetla je v polohe „VYPNUTÉ“• Skontrolujte, či je chladnička na pivo
Vibrácie	<ul style="list-style-type: none">• vyrovnaná• Hrkľavý zvuk môže pochádzať z prúdenia chladiva, čo je normálne
Chladnička na pivo vydáva príliš veľký hluk	<ul style="list-style-type: none">• Na konci každého cyklu môžete počuť bublanie spôsobené prúdením chladiva v chladiči piva• Zmršťovanie a roztahovanie vnútorných stien môže spôsobovať praskavé a šuštivé zvuky• Chladnička na pivo nie je vyrovnaná
Dvere sa správne nezatvárajú	<ul style="list-style-type: none">• Chladnička na pivo nie je vyrovnaná• Tesnenie je znečistené• Police nie sú na svojom mieste• Časť obsahu bráni zatvoreniu dvierok
LED displej nefunguje správne	<ul style="list-style-type: none">• Zlyhal ovládací panel• Došlo k poškodeniu napájacej dosky• Spotrebič nie je zapojený do zásuvky• Sonda nefunguje

V prípade zobrazenia chybového kódu (napr. EE, LL alebo HH) odpojte spotrebič od elektrickej siete a kontaktujte popredajný servis.

Výmena žiarovky

Toto zariadenie je vybavené svetelnými diódami (LED). Tento typ diód nie je možné vymeniť. Životnosť týchto LED diód je obvykle dostatočná, takže nie je potrebné ich vymieňať. Ak by však aj napriek všetkej starostlivosti venovanej pri výrobe vašej chladničky na pivo došlo k poruche LED diód, obráťte sa prosím na popredajný servis, ktorý vykoná potrebný zásah.



11. ŽIVOTNÉ PROSTREDIE

Tento spotrebič je označený v súlade s európskou smernicou 2019/290/EÚ o odpadových elektrických a elektronických zariadeniach (WEEE). Správnou likvidáciou tohto výrobku prispějete na prevenciu potenciálnych negatívnych dopadov na životné prostredie a ľudské zdravie, ktoré by inak mohli byť spôsobené nesprávnym nakladaním s týmto výrobkom.



Symbol na výrobku alebo v dokumentácii k výrobku, preškrtnutá popolnice, označuje, že tento spotrebič nesmie byť likvidovaný ako domáci odpad. Namiesto toho musí byť odovzdaný do príslušného zberného miesta na recykláciu elektrických a elektronických zariadení alebo, ak kupujete ekvivalentný výrobok, predajcovi nového výrobku.

Užívateľ je zodpovedný za odvoz zariadenia do príslušného zberného centra na konci jeho životnosti. Selektívny a správny zber pre recykláciu už nepoužívaných zariadení a ich likvidáciu a zničenie spôsobom šetrným k životnému prostrediu pomáha predchádzať potenciálnym negatívnym dopadom na životné prostredie a zdravie a podporuje recykláciu materiálov použitých na výrobu produktu.

Podrobnejšie informácie o spracovaní, využití a recyklácii tohto výrobku získate na miestnych úradoch, pri službe na likvidáciu domového odpadu alebo u predajcu, u ktorého ste výrobok zakúpili.

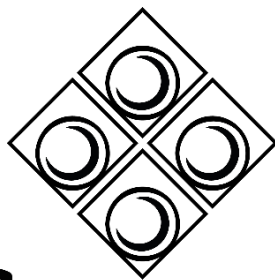
12. UPOZORNENIE

Vzhľadom na to, že neustále vylepšujeme naše výrobky v prospech našich zákazníkov, vyhradujeme si právo na zmenu technických charakteristík bez predchádzajúceho upozornenia.

Záruky na výrobky značky LA SOMMELIERE poskytujú výhradne vybraní predajcovia. Žiadna časť týchto pokynov nesmie byť považovaná za doplnkovú záruku.

Spoločnosť FRIO ENTREPRISE nenesie zodpovednosť za chyby ani technické či redakčné opomenutie v

tomto dokumente. Tento dokument nemá záväznú platnosť.



La Sommelière

VOS VINS SONT BIEN CHEZ VOUS

Výhradní distributor značek Avintage, Climadiff a la Sommelière pro Českou republiku:

ELMAX STORE a.s.
Topolová 777/2, 735 42 Těrlíčko,
Česká republika

info@elmax.cz

Záruční a pozáruční servis:
tel: +420 599 529 251
email: hlaseni.reklamaci@elmax.cz

Prodej náhradních dílů:
tel: +420 599 529 250
email: servis@elmax.cz

Výhradný distribútor značky Avintage, Climadiff a la Sommelière pre Slovensko:

ELEKTRO STORE SK, s.r.o.
Horná 116, 022 01 Čadca,
Slovenská republika

Záručný a pozáručný servis:
tel: +421 915 473 787
email: hlaseni.reklamaci@elmax.cz

Predaj náhradných dielov:
tel: +421 915 473 787
email: servis@elmax.cz