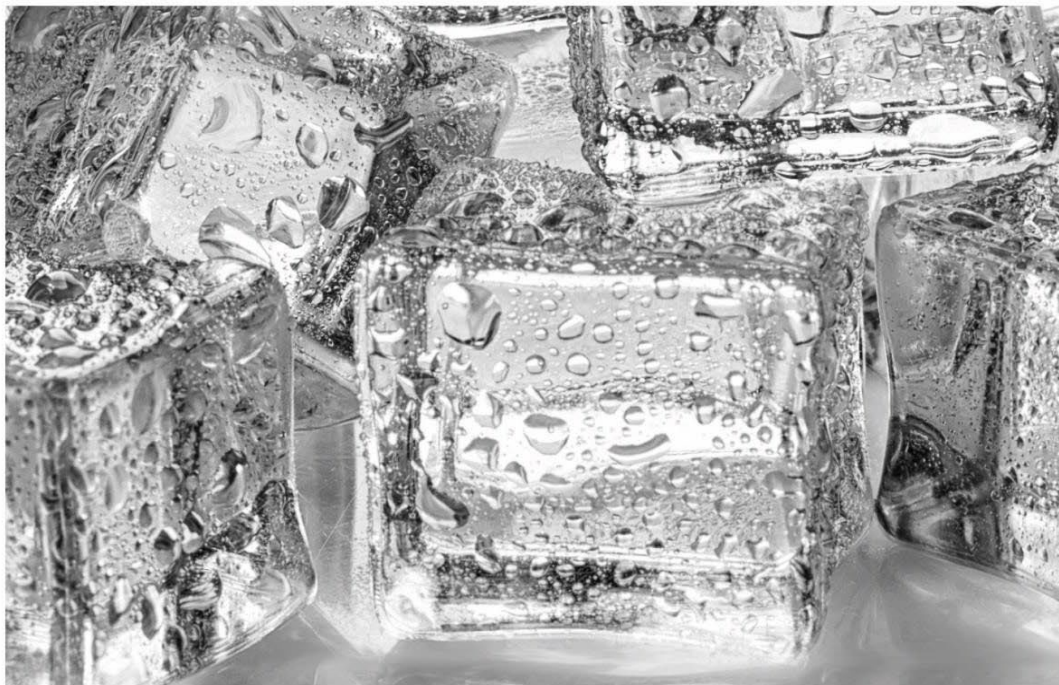


# *Brandt*



NÁVOD K POUŽITÍ CS  
NÁVOD NA POUŽITIE SK

**Chladnička**  
**Chladnička**

BIC9454EN  
BIK945EN

Vážený zákazníku,

děkujeme Vám za nákup a důvěru, kterou jste vložili do produktu **značky BRANDT**.

Tento výrobek jsme navrhli a vyrobili s ohledem na vás, váš životní styl a vaše požadavky, aby splňoval vaše očekávání. Je v něm obsaženo více než 60 let zkušeností, inovativního ducha a nadšení.

Abychom zajistili, že naše produkty co nejlépe splní vaše požadavky, je vám k dispozici naše oddělení zákaznických vztahů, které zodpoví všechny vaše dotazy a vyslechne všechny vaše návrhy.

Navštivte naše webové stránky [www.brandt.com](http://www.brandt.com), kde najdete naše nejnovější inovace i užitečné a doplňující informace.

**Společnost BRANDT** je vám ráda k dispozici, aby vám poskytovala každodenní podporu a pomohla vám co nejlépe využít váš nákup.



**Důležité:** Před použitím spotřebiče si pečlivě přečtěte tento návod k použití, abyste se seznámili s jeho ovládáním.

# BEZPEČNOST

 Tento spotřebič je v souladu s evropskými směrnicemi.



## **BEZPEČNOSTNÍ POKYNY**

Pro vaši bezpečnost a správné používání spotřebiče si před instalací a prvním použitím pečlivě přečtěte tyto pokyny (včetně varování a užitečných rad).

Aby nedošlo k poškození spotřebiče a zbytečnému zranění, je důležité, aby osoby, které spotřebič používají, plně rozuměly jeho fungování a bezpečnostním pokynům.

Tyto pokyny vždy uchovávejte v blízkosti spotřebiče, aby byly k dispozici v případě jeho prodeje nebo stěhování. Tím zajistíte, že spotřebič bude i nadále fungovat optimálně a předejdete riziku úrazu.

Výrobce nenese odpovědnost v případě nesprávného použití spotřebiče.

## **OBECNÁ BEZPEČNOST A VAROVÁNÍ**

Tento spotřebič je určen výhradně pro domácí použití v soukromých domácnostech. Smí být používán pouze v zastřešeném, uzavřeném a vytápěném prostředí, jako je kuchyně nebo jakákoli jiná místnost splňující tyto podmínky. Jeho použití ve společných nebo profesionálních prostorách, jako jsou kanceláře, odpočívárny v dílnách, budovy kempů nebo hotely atd., není v souladu s použitím definovaným výrobcem.



**UPOZORNĚNÍ!** Během instalace, údržby a používání udržujte spotřebič v dostatečné vzdálenosti od jakéhokoli zdroje otevřeného ohně. Symbol na okraji, který se nachází na zadní straně spotřebiče, znamená, že se v této oblasti nacházejí hořlavé materiály.

Chladiva a izolační látky použité v tomto spotřebiči obsahují hořlavé plyny. Při přepravě, instalaci a údržbě spotřebiče dbejte na to, aby nedošlo k poškození žádné součásti chladicího okruhu. Pokud dojde k poškození chladicího okruhu:

- ✓ Vyhněte se otevřenému ohni a všem zdrojům vznícení.
- ✓ Větrejte místnost, ve které je spotřebič nainstalován.



### **Bezpečnost při instalaci**

- Váš spotřebič musí být nainstalován a v případě potřeby zajištěn a používán v souladu s pokyny v tomto návodu, aby se předešlo rizikům způsobeným nesprávnou instalací.
- Udržujte větrací otvory ve skříni spotřebič nebo ve vestavěné konstrukci volné a bez překážek.
- Je nebezpečné jakýmkoli způsobem měnit konstrukci tohoto modelu.
- Při umístění spotřebiče dbejte na to, aby nedošlo k zachycení nebo poškození napájecího kabelu.
- Jakékoli poškození napájecího kabelu může vést ke zkratu a/nebo úrazu elektrickým proudem.
- Pokud je napájecí kabel poškozen, měl by být vyměněn výrobcem, jeho servisním oddělením nebo podobně kvalifikovanou osobou, aby se předešlo nebezpečí.
- Za spotřebič neumísťujte více zástrček ani přenosných napájecích zdrojů.
- U modelů vybavených výdejníkem vody nebo přihrádkou na led plňte nebo připojujte pouze pitnou vodu.



### **Bezpečnost osob se sníženou schopností vnímání**

- Tento spotřebič mohou používat děti ve věku od 8 let a osoby s tělesným, smyslovým nebo duševním postižením a bez zkušeností nebo znalostí o spotřebiči, pokud jsou pod řádným dohledem nebo jim byly poskytnuty pokyny týkající se bezpečného používání spotřebiče a pokud byla plně pochopena přítomná rizika

- Děti si s tímto spotřebičem nesmí hrát.
- Čištění a údržbu nesmí provádět děti bez dozoru.
- Děti ve věku od 3 do 8 let mohou vkládat a vyndávat potraviny z chladicích spotřebičů.
- Uchovávejte veškerý obalový materiál mimo dosah dětí, protože může způsobit udušení.



### **Bezpečnost při používání**

- Nepoškozujte chladicí okruh.
- Ne používejte žádné mechanické nebo jiné prostředky, jinými než ty, které doporučuje výrobce, k urychlení procesu odmrazování.
- Nepoužívejte uvnitř prostoru pro potraviny žádné elektrické spotřebiče, pokud nejsou typu doporučeného výrobcem.
- Uvnitř spotřebiče neskladujte žádné výbušné látky, jako jsou aerosoly obsahující hořlavé hnací plyny.



### **Bezpečnost potravin**

Abyste zabránili kontaminaci potravin, dodržujte následující pokyny:

- Dlouhodobé ponechání dveří otevřených může výrazně zvýšit teplotu v prostorech spotřebiče.
- Pravidelně čistěte všechny povrchy, které mohou přijít do styku s potravinami, a přístupné odtokové systémy.
- Vyčistěte nádoby na vodu, pokud nebyly používány po dobu 48 hodin. Důkladně propláchněte rozvod vody napojený na vodovodní síť, pokud z něj nebyla po dobu pěti dnů odebírána voda.
- Skladujte syrové maso a ryby v příslušných přihrádkách chladničky tak, aby tyto produkty nepřicházely do styku s jinými potravinami a nekapaly na ně.
- Při skladování zmrazených potravin v přihrádkách „dvouhvězdičkových“ je třeba dbát na to, aby se zmrazené potraviny nedostaly do kontaktu s jinými potravinami a aby z nich nekapala voda na jiné potraviny.
- Při mražení čerstvých potravin se nedoporučuje používat přihrádky s označením „jedna, dvě a tři hvězdičky“

čerstvých potravin.

- Pokud chladnička zůstane delší dobu prázdná, vypněte ji, odmrazte, vyčistěte, osušte a nechte dvířka otevřená, aby se uvnitř spotřebiče nevytvořila plíseň.

## LIKVIDACE



Tento symbol označuje, že tento výrobek nesmí být likvidován jako domácí odpad.

**Spotřebič likvidujte pouze v certifikovaných sběrných místech.**

Váš spotřebič obsahuje velké množství recyklovatelných materiálů. Je označen touto nálepkou, která upozorňuje, že použité spotřebiče je nutné odevzdat v certifikovaných sběrných místech.

Podrobnosti o nejbližších sběrných místech pro použité spotřebič získáte u místních úřadů nebo u prodejce. Recyklace spotřebičů organizovaná výrobcem se provádí za nejlepších podmínek v souladu s evropským nařízením o likvidaci odpadu z elektronických a elektrických spotřebič.

Obalové materiály tohoto spotřebiče jsou rovněž recyklovatelné. Pomozte s jejich recyklací a chraňte životní prostředí tím, že je odložíte do komunálních kontejnerů určených k tomuto účelu.

V souladu s nejnovějšími právními předpisy týkajícími se ochrany a respektování životního prostředí neobsahuje váš spotřebič žádné freony, ale chladivo s označením R600a. Přesný typ chladicího plynu použitého ve vašem spotřebiči je jasně uveden na identifikačním štítku uvnitř chladicí části spotřebiče, v dolní části levého bočního panelu. R600a je neznečišťující plyn, který nepoškozuje ozonovou vrstvu a téměř vůbec nepřispívá ke skleníkovému efektu.

Použité spotřebiče je nutné okamžitě znehodnotit.

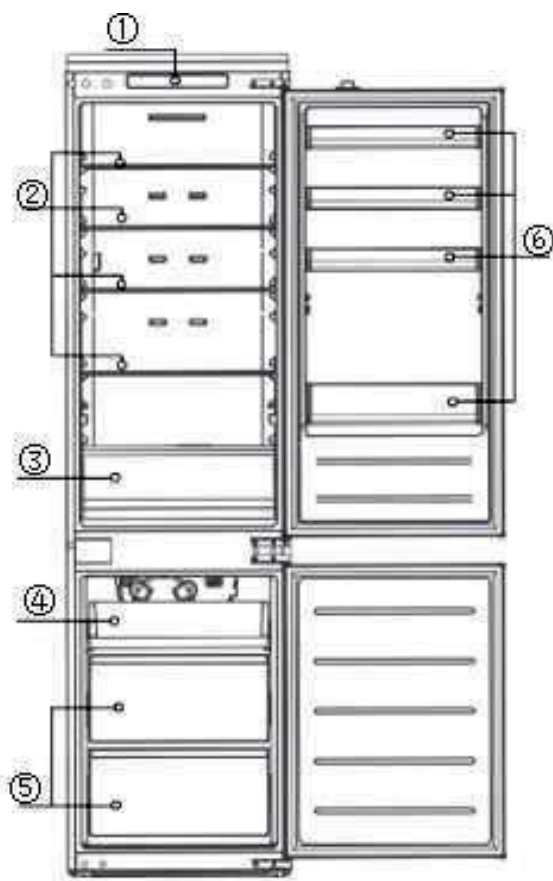
Odpojte napájecí kabel a odřízněte jej co nejbližší k spotřebič. Zablokujte zavírací mechanismus dvířek nebo, ještě lépe, dvířka odmontujte, aby děti nebo domácí zvířata nemohly při hře zůstat uvnitř spotřebič.

Chcete-li získat přístup k informacím o vašem modelu, které jsou uloženy v databázi výrobků v souladu s nařízením (EU) 2019/2016 o energetickém štítkování, navštivte prosím specializovanou webovou stránku na adrese <https://eprel.ec.europa.eu/> Vyhledejte na webových stránkách referenční číslo svého spotřebiče zadáním servisního čísla uvedeného na identifikačním štítku spotřebiče.

Další možností, jak získat tyto informace, je naskenovat QR kód uvedený na energetickém štítku vašeho produktu.

## **Popis spotřebiče**

- Váš spotřebič byl navržen a testován tak, aby optimalizoval spotřebu energie.
- Navrhované uspořádání představuje ideální řešení pro dosažení optimální spotřeby energie a optimálního skladování potravin.



1. Ovládání
2. Skleněné police
3. Zásuvka na ovoce a zeleninu
4. Zásuvka mrazáku, menší
5. Zásuvky mrazáku, větší
6. Přihrádky na dveřích

Tento obrázek slouží pouze jako ilustrační.

Potravinu udržíte v dobrém stavu a spotřebu energie optimalizujete pouze tehdy, budete-li se řídit pokyny uvedenými v tomto návodu k instalaci a obsluze.

## Opatření pro úsporu energie

Chcete-li snížit spotřebu energie vašeho spotřebiče:

- Nainstalujte jej na vhodné místo (viz „Instalace spotřebiče“).
- Nechávejte dvířka otevřená co nejkratší dobu.
- Nikdy nevkládejte do chladničky nebo mrazničky horké potraviny, zejména polévky a jiné pokrmy, které uvolňují velké množství páry.
- Zkontrolujte, zda váš spotřebič funguje správně, a nedovolte, aby se v mrazáku nahromadilo příliš mnoho ledu (mrazák odmrazte, jakmile tloušťka ledové vrstvy přesáhne 5–6 mm). Kondenzátor pravidelně čistěte.
- Pravidelně kontrolujte těsnění dveří a ujistěte se, že se dveře dají správně zavřít. Pokud tomu tak není, kontaktujte servis.
- Nenastavujte teplotu příliš nízko.

## Skladování potravin




Zde je několik pravidel, která byste měli dodržovat:

- Čistěte chladicí část alespoň jednou za měsíc (viz „Údržba a čištění“)
- Domácí jídlo uložte do ledničky až poté, co ho necháte vychladnout.
- Ujistěte se, že je váš spotřebič nastaven na doporučené teploty uvedené níže. Teploty pro každou přihrádku jsou doporučeny pro optimální skladování potravin a zabránění plýtvání.

Oblast	Typ přihrádky	Teplota
Přihrádky na čerstvé potraviny	Přihrádka na čerstvé potraviny (chladnička)	<b>+4 °C</b>
Prostory pro mražené potraviny	0hvězdičkový oddíl (v závislosti na modelu)	<b>0 °C</b>
	1hvězdičkový oddíl (v závislosti na modelu)	<b>-6 °C</b>
	2hvězdičkový oddíl (v závislosti na modelu)	<b>-12 °C</b>
	3hvězdičkový oddíl (v závislosti na modelu)	<b>-18 °C</b>
	4 zásuvky/police mrazničky (v závislosti na modelu)	<b>-18 °C</b>

- Potraviny skladujte na místech doporučených v tabulkách níže.

#### Příhrádky na čerstvé potraviny

Příhrádky chladničky	Loga a označení	Typ potraviny
Dveře chladničky a dveřní poličky		Džemy, nápoje, vejce, koření. Do těchto prostorů neukládejte čerstvé potraviny podléhající rychlému zkáze
Příhrádka na zeleninu a ovoce		Salát, ovoce, zelenina, bylinky Do chladniček neukládejte banány, cibuli, brambory ani česnek.
Zásuvka pro potraviny podléhající rychlé zkáze (v závislosti na modelu)		Surové maso, ryby, potraviny podléhající rychlé zkáze (pro krátkodobé skladování). Do této zásuvky neukládejte ovoce a zeleninu, mohly by se rychle zkažit.
Spodní police a zásuvka čerstvé zóny (v závislosti na modelu)		
Střední police		Mléčné výrobky
Horní police		Uzeniny, hotová jídla, jídla k ohřátí

#### Příhrádky na mražené potraviny (přítomnost příhrádek závisí na modelu)

Mrazicí oddíly	Loga a označení	Typ potraviny
Příhrádka 0 hvězdiček		K uskladnění sorbetu na několik hodin a k výrobě kostek ledu. Tento oddíl není vhodný k mražení čerstvých potravin.
1 hvězdičkový oddíl		K dočasnému skladování mražených výrobků a přípravě kostek ledu. Tento oddíl není vhodný pro zmrazování čerstvých potravin.
2 hvězdičkový oddíl		K uchování mražených výrobků po dobu několika dní, k přípravě zmrzliny a ledových kostek. Tento oddíl není vhodný k mražení čerstvých potravin.
3 hvězdičkový oddíl		K uchování mražených výrobků po dobu několika týdnů/měsíců a k výrobě kostek ledu. Tento oddíl není vhodný pro zmrazování čerstvých potravin.
4 hvězdičkové mrazicí zásuvky/police		K mražení a skladování potravin: Maso, ryby (spodní zásuvka/police). Zelenina, hranolky (střední zásuvka/police). Zmrzlina, ovoce, hotová jídla (horní zásuvka/police)

# INSTALACE

## Příprava před instalací

Před instalací spotřebiče a připojením k elektrické síti umyjte vnitřek a veškeré vnitřní příslušenství vlažnou vodou a neutrálním mýdlem, abyste odstranili typický zápach nového výrobku, a poté vše důkladně osušte.

**ⓘ Nikdy nepoužívejte čisticí prostředky ani abrazivní čisticí prostředky, které by mohly poškodit vnitřní povrchovou úpravu.**

Při prvním použití spotřebiče nebo po delší době nepoužívání nechte spotřebič před vložením potravin do komory běžet alespoň dvě hodiny na vyšších nastaveních.

## Umístění

**⚠ Upozornění! Nikdy nevystavujte spotřebič otevřenému ohni.**

- Spotřebič instalujte na suchém a dobře větraném místě.
- Spotřebič by mělo být umístěno daleko od zdrojů tepla, jako jsou radiátory, kotle, sluneční světlo atd.
- Váš spotřebič je navržen tak, aby optimálně fungoval při dané teplotě okolí. V tomto případě se říká, že je navržen pro konkrétní „klimatickou třídu“. Klimatická třída je jasně uvedena na identifikačním štítku (viz kapitola „Kontakt“). Chladnička nemusí udržovat uspokojivé vnitřní teploty, pokud pracuje mimo teplotní limity stanovené pro „klimatickou třídu“, pro kterou je navržena. Ujistěte se, že zvolené umístění vyhovuje těmto teplotním limitům:

Třída	Okolní teplota
<b>SN</b>	Tento chladicí spotřebič je určen k provozu při okolní teplotě <b>v rozmezí 10 °C a 32 °C</b>
<b>SN-ST</b>	Tento chladicí spotřebič je určen pro použití při teplotách okolí <b>mezi 10 °C a 38 °C</b>
<b>SN-T</b>	Tento chladicí spotřebič je určen pro použití při teplotách okolí <b>v rozmezí 10 °C a 43 °C</b>
<b>N</b>	Tento chladicí spotřebič je určen pro použití při teplotách okolí <b>mezi 16 °C a 32 °C</b>
<b>ST</b>	Tento chladicí spotřebič je určen pro použití při teplotách okolí <b>mezi 16 °C a 38 °C</b>
<b>T</b>	Tento chladicí spotřebič je určen k provozu při okolní teplotě <b>v rozmezí 16 °C a 43 °C</b>

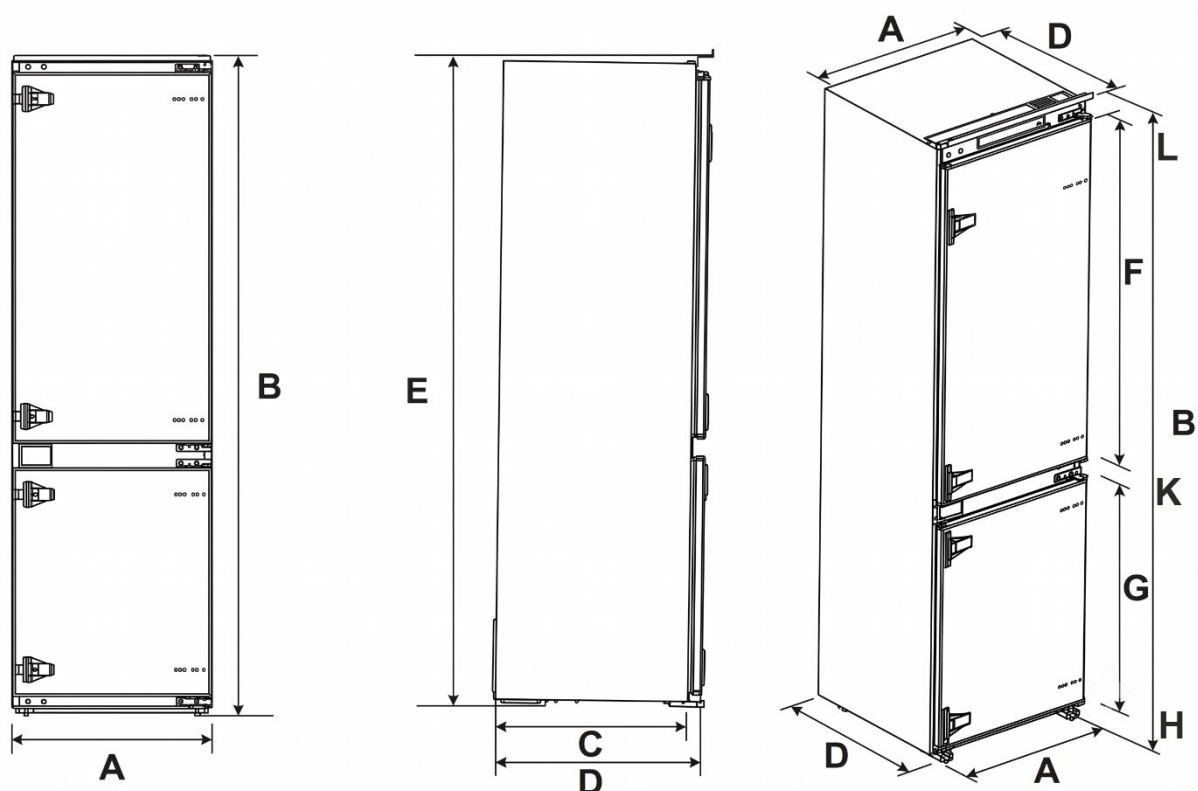
- Z tohoto důvodu se vyhněte umístění spotřebiče na balkonech, verandách, terasách, v garážích atd. Příliš vysoké teploty v létě a příliš nízké teploty v zimě mohou bránit správnému fungování spotřebiče a tím i správnému uchovávání potravin.
- Spotřebič je nutné vyrovnat nastavením jedné nebo více nastavitelných nožiček pod skříní pro vestavbu (viz část „Vyrovnání spotřebič“).

**ⓘ** Pokud je váš spotřebič vybaven kolečky, mějte na paměti, že by se měla používat pouze pro krátké přesuny. Nepremisťujte spotřebič na kolečkách na dlouhé vzdálenosti.

## Potřebný prostor

- Vyberte místo, které není vystaveno přímému slunečnímu záření.
- Vyberte místo s dostatečným prostorem, aby se chladnička dala snadno otevřít.
- Při instalaci spotřebiče dodržujte bezpečnostní vzdálenost na pravé a levé straně, vzadu a nad spotřebičem. Tím se optimalizuje výkon spotřebiče, sníží se spotřeba energie a tím pádem i vaše účty za elektřinu
- Zajistěte, aby za spotřebičem mohl volně cirkulovat vzduch.

## Schéma instalace

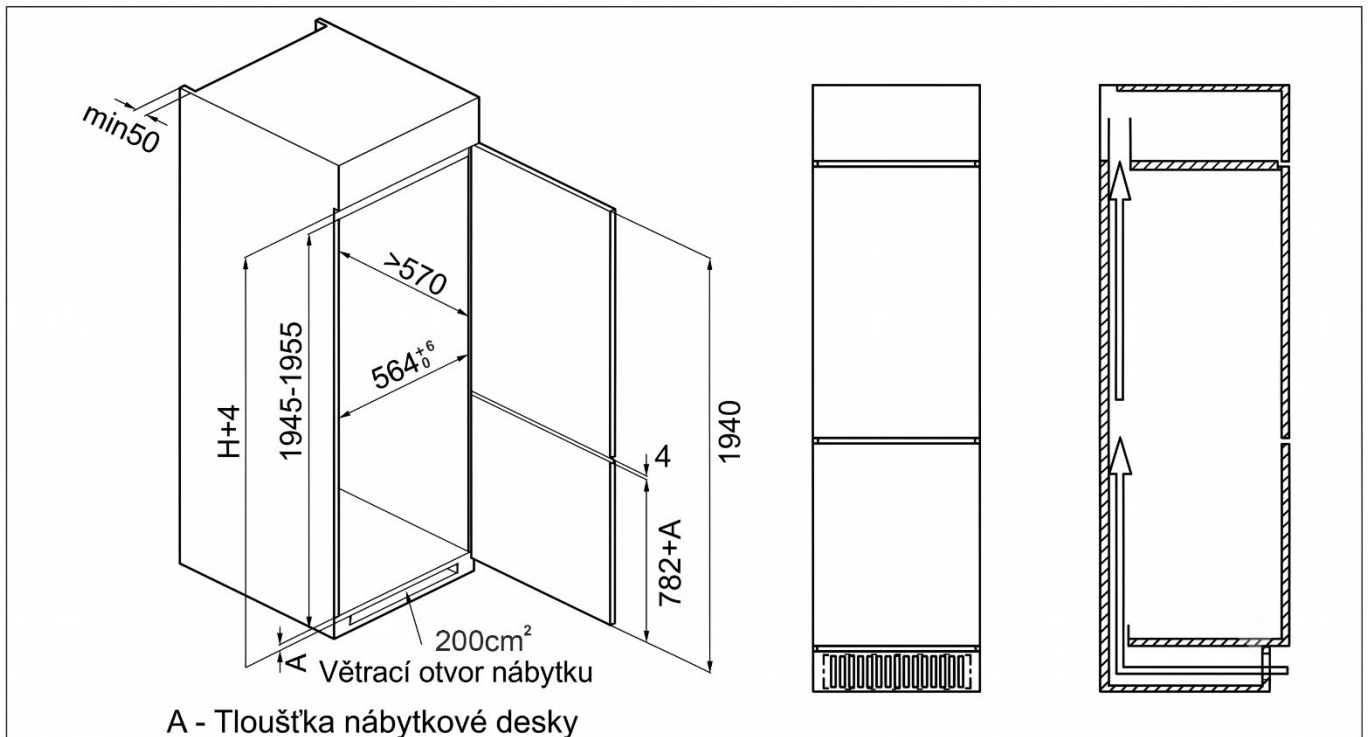


Šířka	Výška	Vestavná hloubka	Celková hloubka	Vestavná výška
A	B	C	D	E
540	1945	515	550	1940
Výška dveří chladničky	Výška dveří mrazničky	Mezera základna - spodní dvířka	Mezera spodní dvířka - horní dvířka	Mezera horní dvířka - lišta
F	G	H	K	L
1076	706	44	66	45

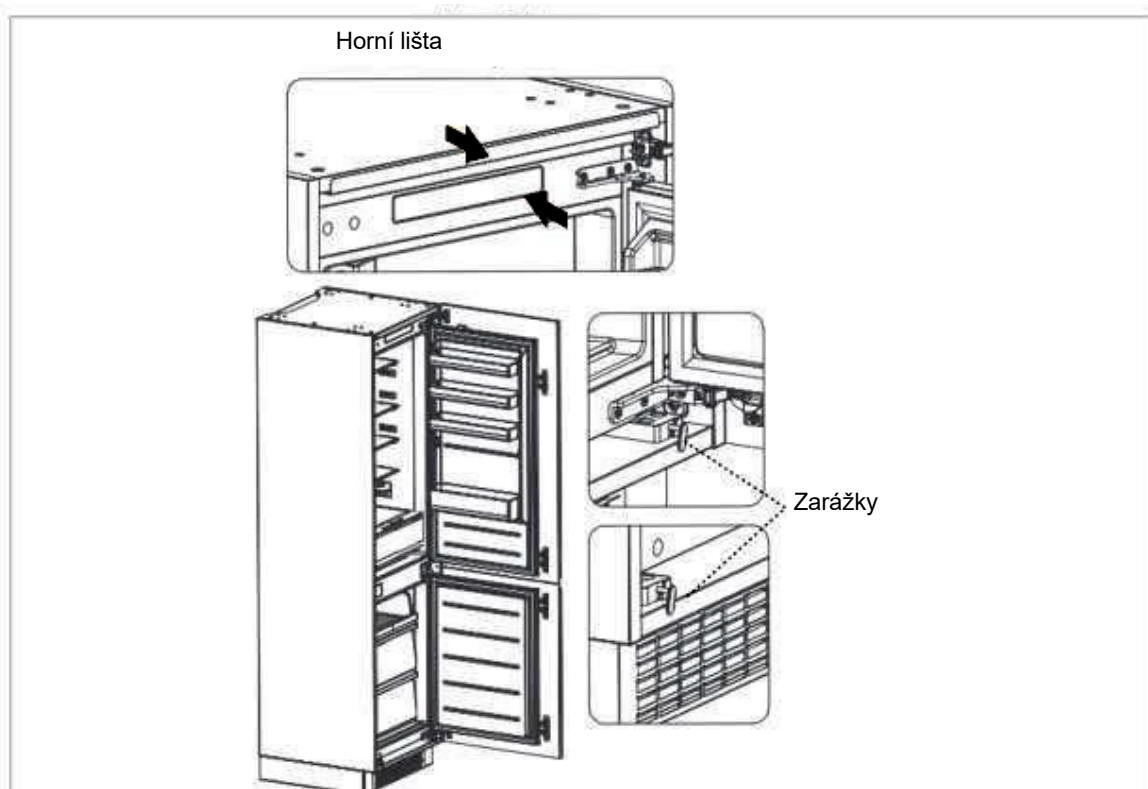
## Instalace:

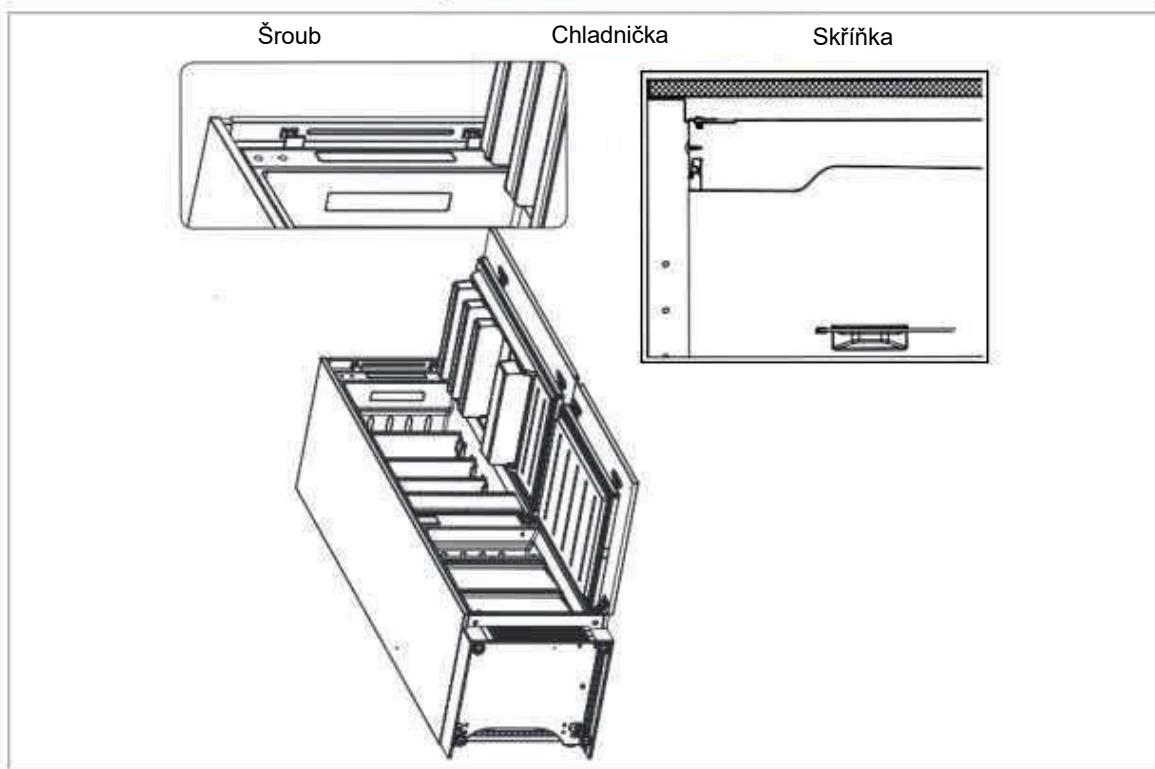
### Kroky:

#### 1. Požadavky na rozměry skříně pro vestavbu

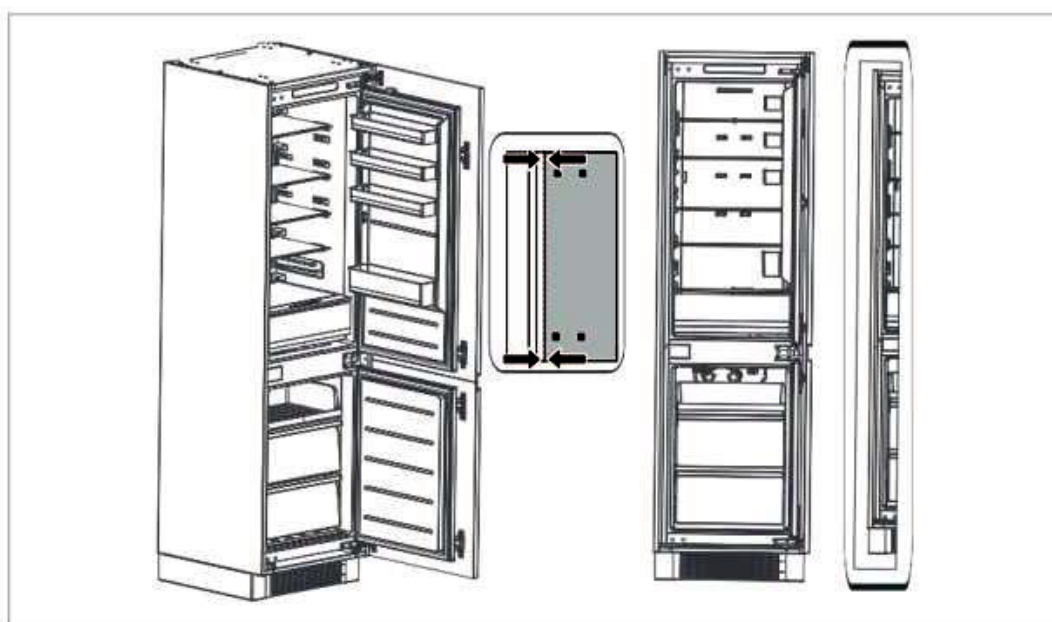


2. Zasuňte chladničku do skříně pro vestavbu a seřídte ji tak, aby se okraj horního deflektoru zcela dotýkal horního okraje skříně pro vestavbu a omezovací háček podpěrné nohy se zcela dotýkal spodního okraje skříně pro vestavbu.
3. Upevněte podpěrnou nohu šrouby a poté nasadte krytky šroubů.
4. Upevněte horní deflektor ke horní části vnitřku skříně pro vestavbu pomocí šroubů a poté nasadte krytky šroubů.



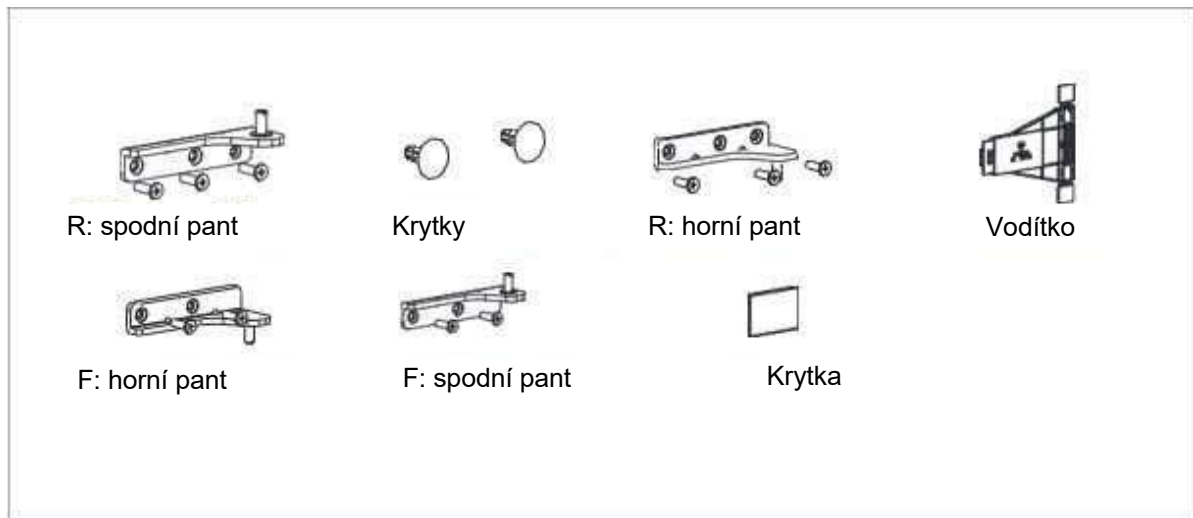


5. Otevřete spodní dvířka skříňky pro vestavbu do maximálního úhlu a otevřete spodní dvířka chladničky do odpovídající polohy. Posuňte blok tak, aby se jeho vnitřní hrana zarovnala s okrajem spodních dvířek chladničky, poté blok připevněte ke dvířkům skříňky pomocí šroubu a nasadte krytky šroubů. Stejným způsobem připevněte horní dvířka chladničky ke dvířkům skříňky. Prohďte polohu nastavitelné nožky a spodního závěsu dveří a poté je znovu upevněte.
  
6. Vyjměte těsnicí pásku z tašky s příslušenstvím a zatlačte ji do mezery mezi skříní pro vestavbu a chladničkou. Instalace je dokončena.



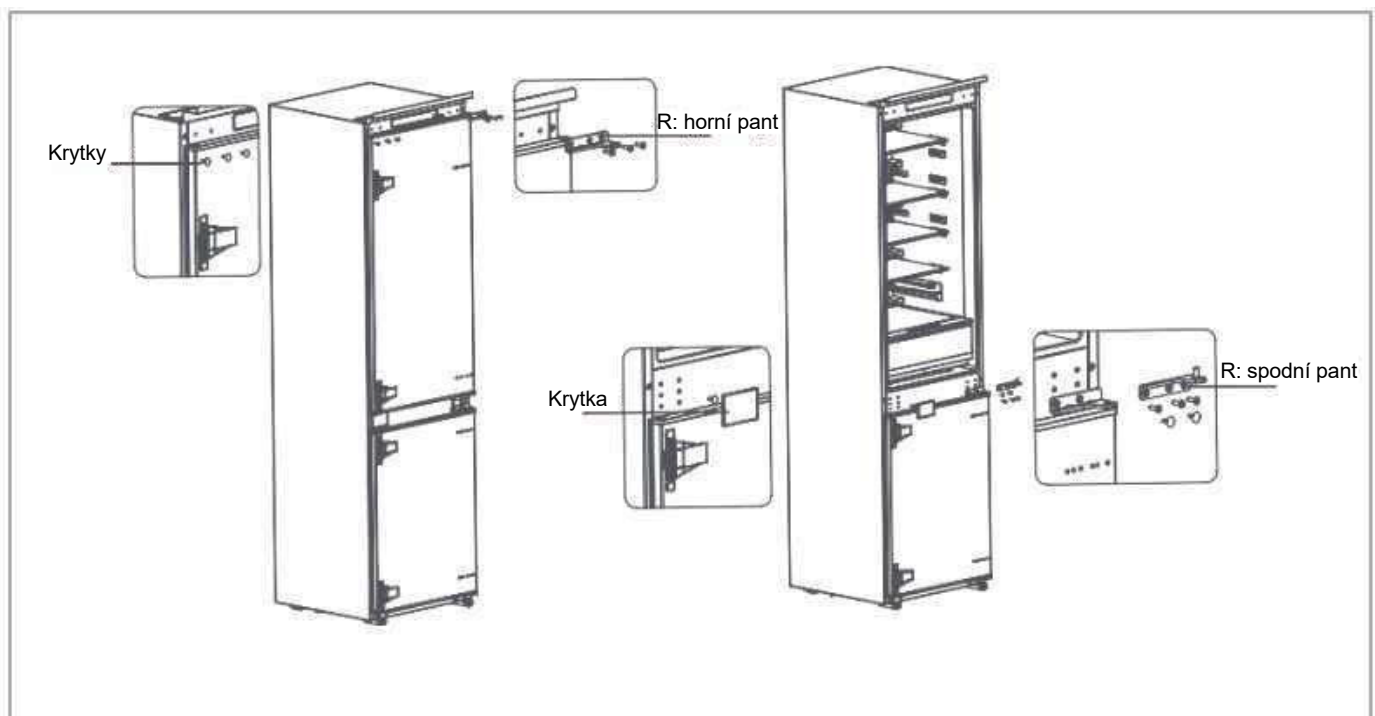
## Změna směru otevírání dveří:

Součásti, které jsou již namontovány na chladničce (v dodávaném stavu):

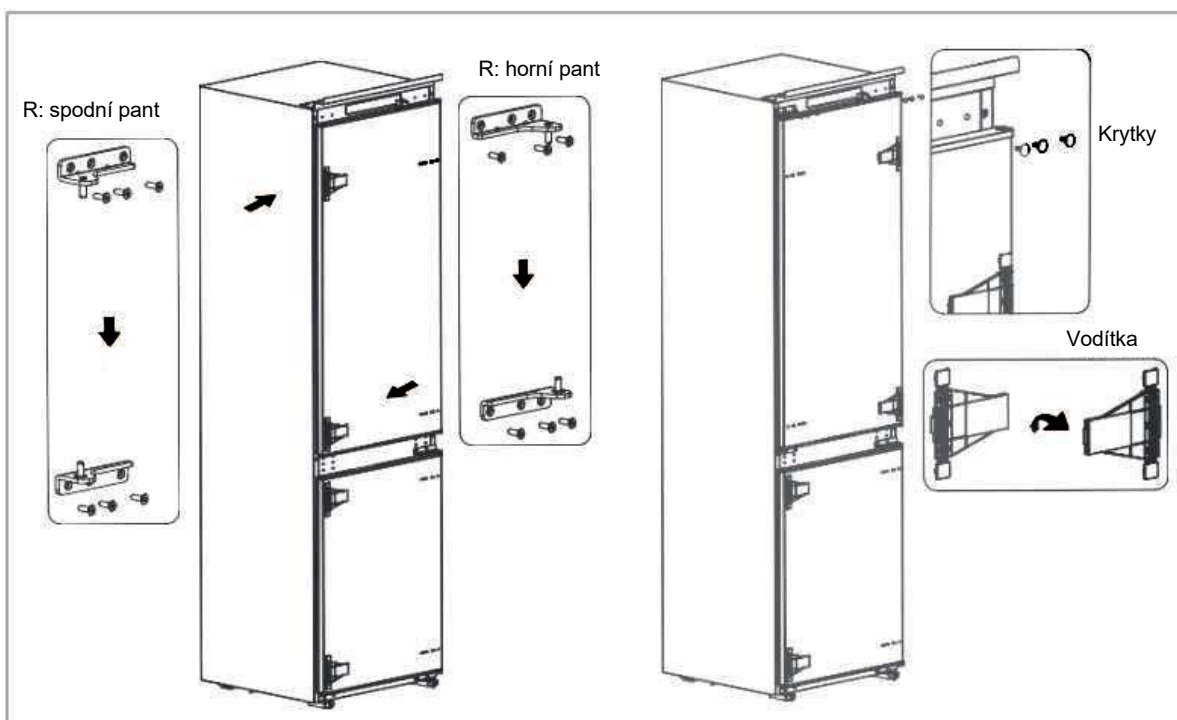


## Postup:

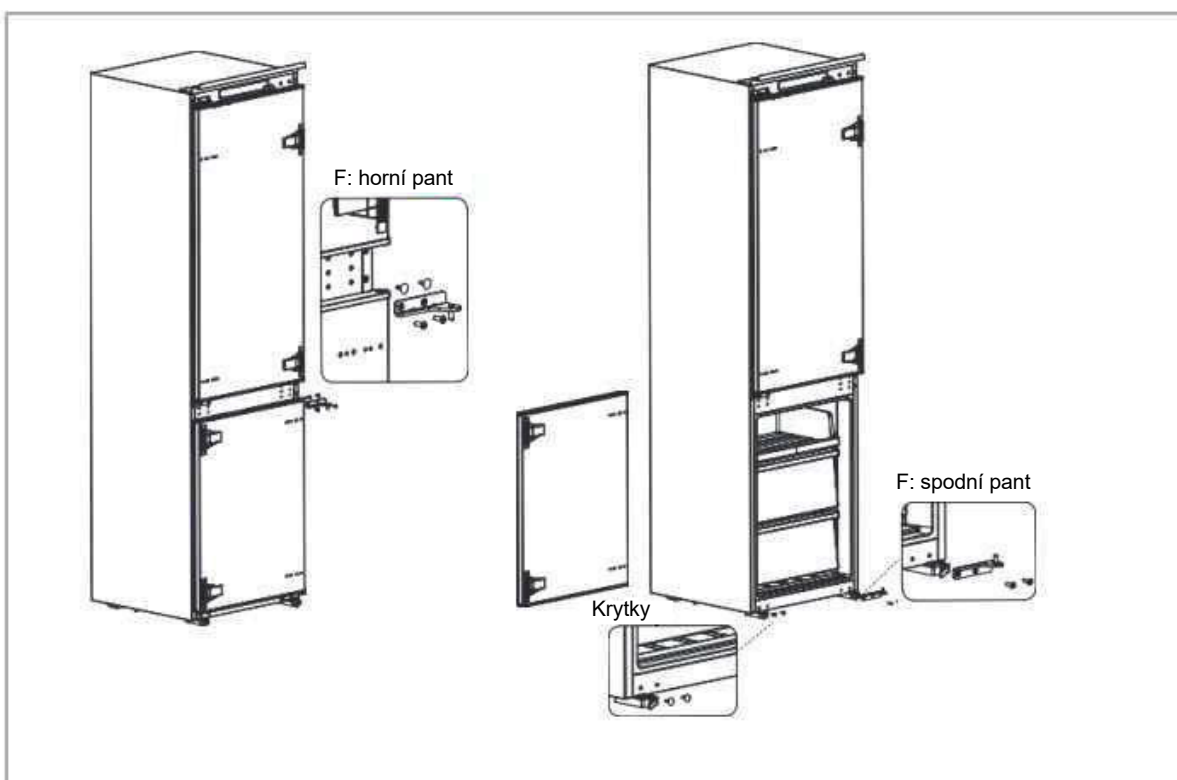
1. Vypněte chladničku a vyjměte všechny předměty z dveřních přihrádek.
2. Demontujte horní závěs dveří a krytky otvorů dveří chladničky.
3. Demontujte dveře chladničky, spodní závěs dveří a kryt otvoru.



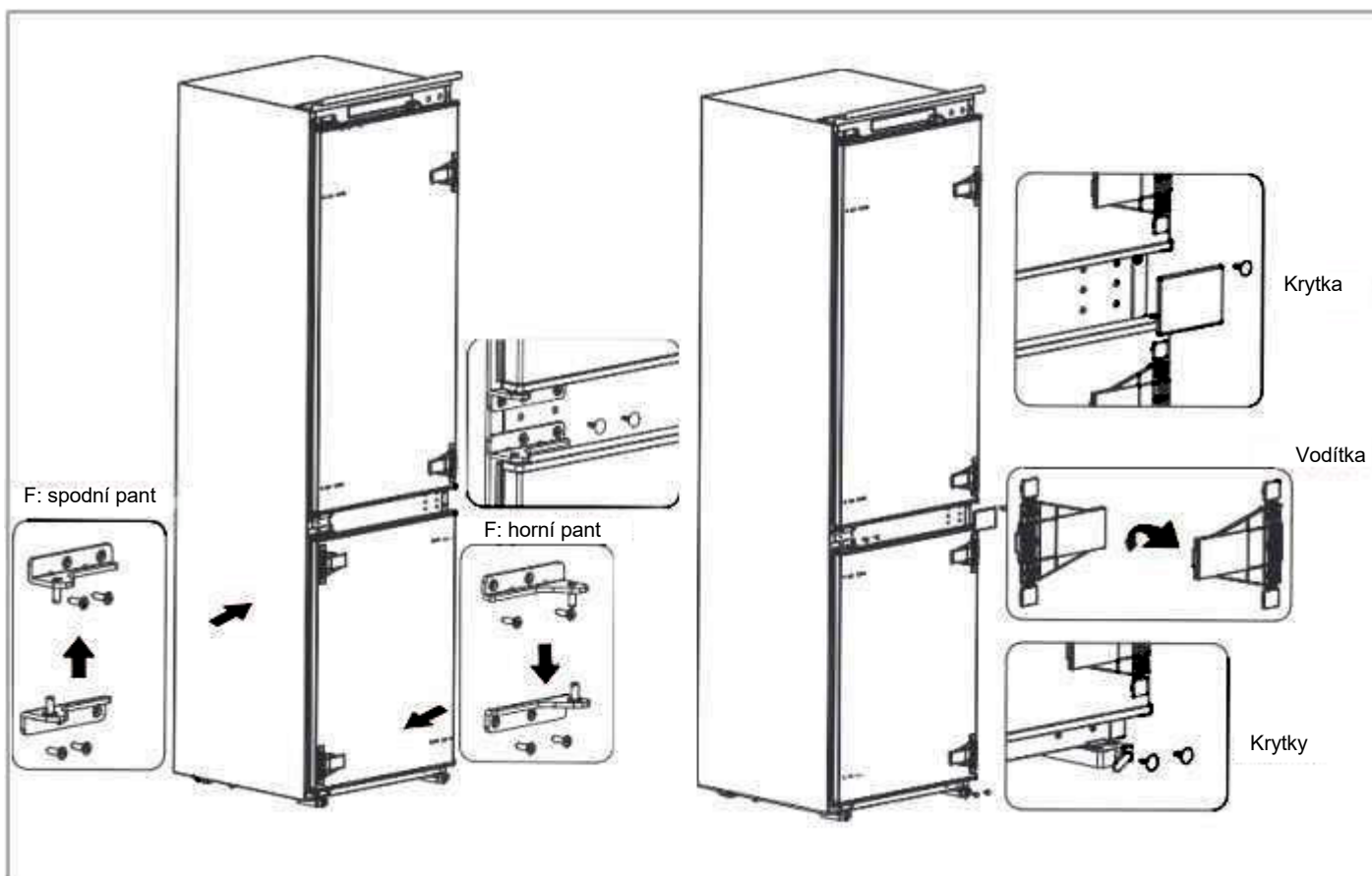
4. Vyměňte pravý spodní závěs dveří a pravý horní závěs dveří, poté je namontujte podle níže uvedených kroků a nainstalujte krytky otvorů.
5. Demontujte dva spojovací bloky dveří chladničky, otočte je o 180° a namontujte je na druhou stranu dveří chladničky.



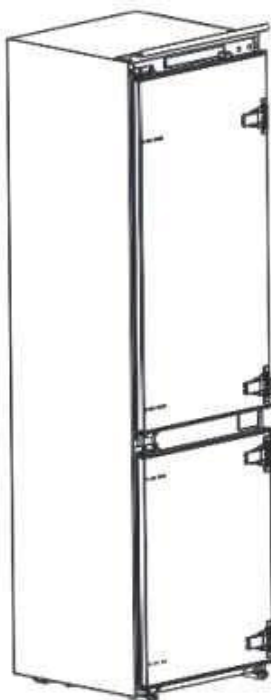
6. Demontujte horní závěs dveří mrazničky a záslepku.
7. Sejměte dvířka mrazničky, spodní závěs dveří a krytky otvorů.



8. Vyměňte F: spodní závěs dveří a F: horní závěs dveří, poté je namontujte podle níže uvedených kroků a nainstalujte horní kryt otvoru a spodní krytky otvorů
9. Demontujte dva spojovací bloky dveří mrazničky, otočte je o 180° a namontujte je na druhou stranu dveří mrazničky.

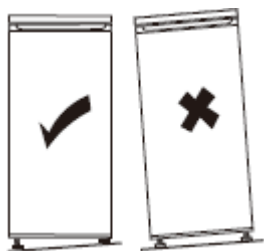


10. Obrázek po dokončení je uveden níže.



## Vyrovnaní spotřebiče

Vyberte místo pro instalaci chladničky na rovném povrchu.



Pokud spotřebič není vyrovnaný, dveře nebudou správně zarovnané a nelze zaručit těsnost komory.

Chcete-li spotřebič vyrovnat do stran, seřídte dvě nastavitelné nožičky na přední straně výrobku.

Po instalaci spotřebiče se ujistěte, že je mírně nakloněn dozadu. Tímto způsobem bude snazší zavírat dvířka. V případě potřeby upravte nastavení nastavitelných nožiček.

### **Postup při seřizování nožiček v přední části výrobku**



## Přeprava spotřebiče

- Vyjměte ze spotřebiče veškeré potraviny.
- Vytáhněte napájecí zástrčku, zasuňte ji a zajistěte v úchytu pro napájecí zástrčku na zadní nebo horní straně spotřebiče.
- Díly k sobě přilepte lepicí páskou, aby při přemísťování spotřebiče nedošlo k odpadnutí krytů a madla dvířek.
- Spotřebič přemísťujte opatrně, a to ve více než dvou lidech. Při přemísťování na delší vzdálenosti udržujte spotřebič ve svislé poloze.
- Po instalaci spotřebiče znovu zapojte napájecí zástrčku do síťové zásuvky.

## Elektrické připojení



**Varování! Musí být možné odpojit spotřebič od elektrické sítě, proto musí být zástrčka i po instalaci snadno přístupná.**

- Elektrické přípojky musí splňovat platné normy a musí být schopny odolat maximálnímu výkonu uvedenému na identifikačním štítku.
- Napájecí zástrčka musí být snadno přístupná a mimo dosah dětí.
- Pro vaši bezpečnost musí být tento spotřebič uzemněn. Pokud zástrčka není uzemněna, obraťte se na kvalifikovaného elektrikáře, aby spotřebič připojil v souladu s platnými předpisy.
- Nepoužívejte prodlužovací kabely, adaptéry ani rozbočovače.
- Za spotřebič neumísťujte rozbočovače ani přenosné napájecí zdroje.

Výrobce odmítá veškerou odpovědnost, pokud nebudou dodržena výše uvedená bezpečnostní opatření.

**V případě pochybností se obraťte na svého prodejce.**

# POUŽITÍ A TIPY

## Indikátor „CHLADNÁ ZÓNA“



Tento symbol najdete ve vaší ledničce.

Zřetelně označuje nejchladnější zónu vašeho spotřebiče, kde je teplota nižší nebo rovná +4 °C.

Teploměr v této zóně vám umožňuje zkontrolovat nastavení chladničky.



Nastavte termostat



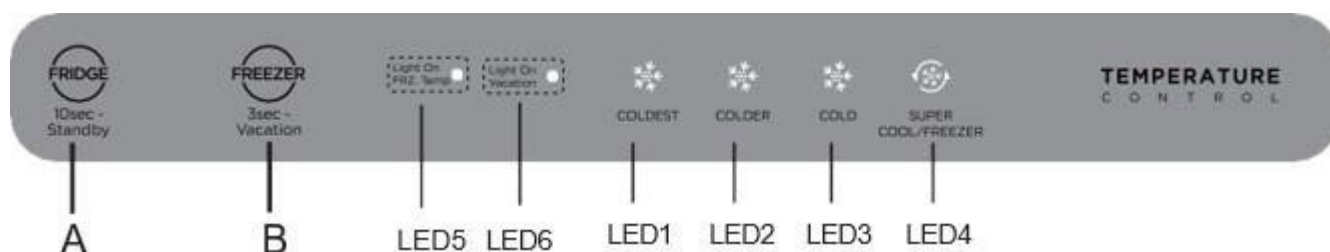
Správná teplota

### Upozornění!

Pokud necháte dveře ledničky otevřené příliš dlouho, teplota uvnitř ledničky stoupne. Do 30 sekund po otevření dveří zkontrolujte teploměr, abyste se ujistili, že hodnota je správná.

## Nastavení teploty

### Ovládací panel



Displej	Tlačítko		
1	LED1: COLDEST	A	Nastavení chladničky / Pohotovostní režim
2	LED2: COLDER	B	Nastavení mrazničky / Režim dovolená
3	LED3: COLD		
4	LED4: SUPER COOL/FREEZER		
5	LED5: Light On FRZ. Temp		
6	LED6: Light On Vacation		

K ovládní ovládacího panelu nepoužívejte ostré předměty. Mohly by ovládací panel poškrábat nebo poškodit.

## Displej

Při prvním zapnutí se na displeji po dobu 3 sekund zobrazí kompletní informace, zatímco zazní spouštěcí zvukový signál, a poté displej přejde do normálního provozu; (při prvním zapnutí je nastaven režim mrazicího oddílu a chladicího oddílu) .

## Indikace závady

Následující varování zobrazená na displeji signalizují odpovídající poruchy chladničky. I když chladnička může při následujících poruchách stále fungovat, uživatel by měl kontaktovat servisního technika, aby zajistil normální používání chladničky.

Chybový kód	Popis chyby
LED5/LED6 bliká	Porucha čidla teploty mrazničky
LED1/LED6 bliká	Porucha čidla teploty chladničky
LED1/LED2 bliká	Porucha čidla mrazničky na námrazu
LED6/LED3 bliká	Poruchy čidla okolní teploty
LED1/LED3 bliká	Kombinace poruch

## Nastavení teploty

Kliknutím na tlačítko nastavení A nastavíte chladicí oddíl.

Klikněte na tlačítko nastavení B; rozsvítí se kontrolky „“, čímž nastavíte mrazicí oddíl.

Chladnička začne pracovat podle nového nastavení za 15 sekund.




### Tipy:

Čím nižší je nastavená teplota, tím déle můžete bezpečně skladovat potraviny a tím více elektřiny chladnička spotřebuje.



Čím vyšší je nastavená teplota, tím rychleji se skladované potraviny kazí a tím méně elektřiny chladnička spotřebovává.

### Režim rychlého chlazení:

Stiskněte tlačítko nastavení A, dokud se nerozsvítí ikona „“ (režim rychlého chlazení), a chladicí oddíl přejde do režimu rychlého chlazení za 15 sekund.

Chladicí oddíl automaticky opustí režim rychlého chlazení po 6 hodinách, nebo stiskněte tlačítko nastavení teploty A, abyste režim rychlého chlazení opustili dříve.

### Režim rychlého mražení

•Stiskněte nastavovací tlačítko B, rozsvítí se indikátory „“ a stiskněte znovu nastavovací tlačítko B, dokud se nerozsvítí ikona „“ a mrazicí oddíl přejde do režimu rychlého mražení za 15 sekund.

•Mrazicí oddíl automaticky ukončí režim rychlého mražení po 40 hodinách; pokud chcete tento režim ukončit dříve, stiskněte nastavovací tlačítko B.


•Doporučujeme zapnout režim rychlého mražení na 12 hodin předtím, než do mrazicího oddílu vložíte najednou velké množství mražených potravin.

## Pohotovostní režim


Stiskněte tlačítko nastavení A na 10 sekund, abyste přešli do pohotovostního režimu. Všechny spotřebiče a displej se vypnou.

V pohotovostním režimu stiskněte a podržte tlačítko nastavení A po dobu 10 sekund, aby se obnovilo normální ovládání.

## Režim Dovolena

Stiskněte tlačítko nastavení B na 3 sekundy, abyste vstoupili do režimu Dovolena, rozsvítí se ikona  a režim Dovolena se spustí po 15 sekundách.

V režimu Dovolena je chladicí oddíl vypnutý a mrazicí oddíl nastavena na COLDER.

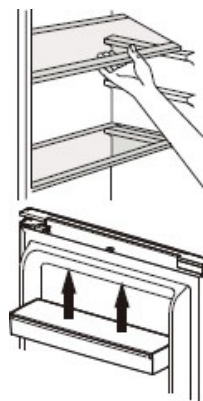
V režimu Dovolena stiskněte tlačítko nastavení A nebo tlačítko nastavení B, dokud se ikona „“ nevyklopí, čímž režim Dovolena ukončíte.

## Každodenní používání

Chladicí část vaší chladničky je vybavena policemi, dveřními poličkami a zásuvkami s různými logy, které vám pomohou ukládat potraviny na správné místo.

### Používání polic

Stěny chladničky jsou vybaveny řadou kolejniček, takže police lze umístit podle potřeby.



### Umístění malých dveřních přihrádek

Malé dveřní přihrádky lze vyjmout, aby se usnadnilo čištění. K tomu postupně vytáhněte dveřní poličku ve směru označeném šipkami, až ji budete moci zcela vyjmout. Po vyčištění ji vraťte na požadované místo.

## Rady a tipy

- Chladnička je domácí spotřebič určený k krátkodobému skladování potravin, jako je ovoce, zelenina, nápoje atd.
- Nepoužívejte jej jako speciální spotřebič pro skladování produktů, které vyžadují skladování v souladu s přísnými teplotními předpisy, jako jsou například léky atd.
- Vařené pokrmy je nutné před vložením do chladničky ochladit na pokojovou teplotu.
- Doporučujeme potraviny před uložením do chladničky umístit do uzavřených nádob.
- Nikdy nevkládejte potraviny přímo vedle výstupu vzduchu, protože by to mohlo bránit proudění vzduchu a potraviny by zmrzly.
- Nikdy do chladničky nevkládejte těkavé, hořlavé nebo výbušné kapaliny, jako jsou rozpouštědla, alkohol, aceton nebo benzín. Hrozí nebezpečí výbuchu.
- Nenechávejte dveře otevřené déle, než je nutné.

## Tipy pro skladování v chladničce

- Maso (všechny druhy) musí být zabaleno v uzavřených polyetylenových sáčcích a uloženo na skleněné polici nad boxem na zeleninu.
- Z bezpečnostních důvodů skladujte tímto způsobem maximálně jeden nebo dva dny.
- Vařené pokrmy, studená jídla atd.: měly by být zakryté a lze je umístit na libovolnou polici.
- Ovoce a zelenina: měly by být důkladně umyté a uloženy ve speciální zásuvce.
- Máslo a sýr by měly být uloženy ve speciálních uzavřených nádobách, zabaleny do alobalu nebo vloženy do uzavřeného sáčku.
- Lahve s mlékem by měly být uzavřeny a uloženy na dveřní polici.
- Z důvodu úspory energie by měly být všechny police ve dveřích a skleněné police umístěny na určená místa.

## Tipy pro mražení

Abychom vám pomohli optimalizovat proces mražení, uvádíme zde několik důležitých tipů:

- Maximální množství potravin, které můžete zmrazit za 24 hodin, najdete na identifikačním štítku.
- Proces zmrazování trvá 24 hodin. Během této doby nepřidávejte žádné další potraviny k zmrazení.
- Zmrazujte pouze kvalitní, čerstvé a řádně umyté potraviny.
- Potraviny připravujte v malých porcích, aby se mohly rychle a úplně zmrazit a aby bylo možné následně rozmrazit pouze potřebné množství.
- Potraviny zabalte do hliníkové fólie nebo do vzduchotěsných potravinářských sáčků.
- Nedovolte, aby se čerstvé, nezmrazené potraviny dotýkaly již zmrazených potravin, aby nedošlo ke zvýšení jejich teploty.
- Mražené výrobky mohou při okamžité konzumaci po vyjmutí z mrazicího oddílu způsobit omrzliny na kůži.
- Doporučujeme označit a opatřit datem každý zmrazený balíček.
- Chcete-li mít kostky ledu k dispozici rychleji, doporučujeme umístit zásobníky na kostky ledu do horní zásuvky.

## Rozmrazování

Před konzumací lze zmrazené nebo hluboce zmrazené potraviny rozmrazit v chladničce nebo při pokojové teplotě, v závislosti na dostupném čase.

Některé potraviny lze také vařit přímo po vyjmutí z mrazničky, zatímco jsou ještě zmrazené. V tomto případě bude vaření trvat déle.

**Důležité** V případě náhodného rozmrazení, způsobeného například výpadkem proudu, rozmrazené potraviny rychle spotřebujte. Rozmrazené potraviny nikdy znovu nezmrázujte.

## Tipy pro skladování mražených potravin

Abyste zajistili optimální výkon, dodržujte následující pokyny: Ujistěte se, že mražené potraviny byly v obchodě správně skladovány.

Zajistěte, aby byly mražené potraviny rychle přeneseny z obchodu do vaší mrazničky.

Neotvírejte dveře příliš často a nenechávejte je otevřené déle, než je nutné. Jakmile se potraviny rozmrazí, rychle se kazí a nikdy by se neměly znovu zmrazovat.

Nepřekračujte dobu skladování uvedenou na potravinách.

# ÚDRŽBA A ČIŠTĚNÍ



Varování! **Před jakýmkoli údržbovým zásahem vždy odpojte spotřebič od elektrické sítě. Nikdy netahat za napájecí kabel, ale pouze za samotnou zástrčku.**

## Čištění

Z hygienických důvodů spotřebič pravidelně čistěte (boční stěny a vnitřní i vnější příslušenství).

**Důležité!** Éterické oleje a organická rozpouštědla mohou poškodit plastové části, např. citronová šťáva, kyselina máselná nebo kyselina octová.

- Před čištěním odpojte spotřebič od elektrické sítě.
- Vyjměte ze spotřebiče potraviny. Skladujte je na chladném místě a dobře zakryté.
- Chladničku nečistěte poléváním vodou. K čištění spotřebiče nepoužívejte abrazivní prostředky ani čisticí prostředky.
- Dbejte na to, aby se voda nedostala do prostoru s žárovkou a k dalším elektrickým součástem.
- Spotřebič je třeba pravidelně čistit roztokem jedlé sody a teplé vody.
- Příslušenství čistěte ručně odděleně mýdlem a vodou. Příslušenství nemyjte v myčce nádobí.
- Zabraňte kontaktu těchto látek s částmi spotřebiče.
- Nepoužívejte žádné abrazivní čisticí prostředky.
- Po vyčištění povrchy opláchněte čistou vodou a osušte je.
- Až bude vše suché, připojte spotřebič zpět do zásuvky suchýma rukama.
- Kondenzátor čistěte kartáčem alespoň dvakrát ročně. Tím ušetříte energii a zvýšíte výkon



**Spotřebič nikdy nečistěte parním čističem.**

## **Výměna žárovky**

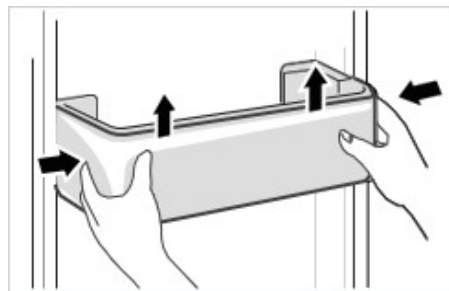
Tento výrobek obsahuje světelný zdroj s energetickou třídou F.

Osvětlení uvnitř chladničky využívá LED diody. Chcete-li je vyměnit, obraťte se na náš poprodejní servis nebo autorizovaného technika.

Veškeré užitečné informace o tom, jak kontaktovat naše autorizované techniky a náš poprodejní servis, najdete v části „KONTAKTY A INFORMACE“.

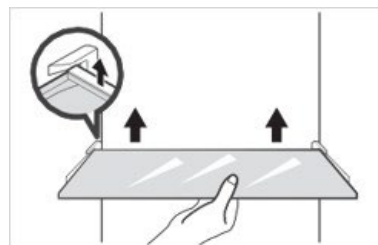
## **Čištění dveřní přihrádky:**

- Podle směrové šipky na obrázku níže stiskněte přihrádku oběma rukama a zatlačte ji nahoru, poté ji můžete vyjmout.
- Po umytí vyjmuté přihrádky můžete nastavit její výšku podle svých potřeb.



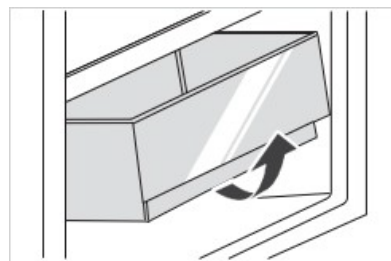
## **Čištění skleněné police:**

- Jelikož nejvnitřnější část výstelky chladničky, která je v kontaktu s policemi, má zarážku,
- je třeba police zvednout nahoru, poté je můžete vyjmout.
- Police upravte nebo vyčistěte podle svých potřeb.



## **Čištění boxu na ovoce a zeleninu**

- Vyjměte obsah zásuvky. Uchopte rukojeť zásuvky a vytáhněte ji úplně až na doraz.
- Zvedněte zásuvku a vyjměte ji tahem ven.



**i** Nikdy spotřebič nečistěte parním čističem.

## **Odmrazování:**

Chladnička je vyrobena na principu chlazení nuceným oběhem vzduchu, a proto má funkci automatického odmrazování. Námraza vzniklou v důsledku změny ročního období nebo teploty lze také odstranit ručně odpojením spotřebiče od napájení nebo otřením suchým ručníkem.

## Odstraňování závad



Varování! V případě poruchy odpojte spotřebič od elektrické sítě. Odstraňování poruch smí provádět pouze kvalifikovaný elektrikář nebo oprávněná osob.

Pokud dojde k poruše, zkontrolujte následující body, než zavoláte naše autorizované servisní oddělení nebo kvalifikovaného odborníka.

Problém	Možná příčina
Nefunkční spotřebič	<ul style="list-style-type: none"><li>• Zkontrolujte, zda je spotřebič připojen k napájení nebo zda je zástrčka v dobrém kontaktu.</li><li>• Zkontrolujte, zda není napětí příliš nízké.</li><li>• Zkontrolujte, zda nedošlo k výpadku napájení nebo zda nedošlo k výpadku obvodu.</li></ul>
Zápach	<ul style="list-style-type: none"><li>• Páchnoucí potraviny musí být pevně zabaleny.</li><li>• Zkontrolujte, zda nejsou zkažené potraviny.</li><li>• Vyčistěte vnitřek chladničky.</li></ul>
Dlouhodobý provoz kompresoru	<ul style="list-style-type: none"><li>• Dlouhý provoz chladničky je v létě normální.</li><li>• Když je okolní teplota vysoká a zároveň je ve spotřebiči příliš mnoho potravin najednou.</li><li>• Potraviny musí před vložením do spotřebiče vychladnout.</li><li>• Dveře se otevírají příliš často.</li></ul>
Nesvíí světlo	<ul style="list-style-type: none"><li>• Zkontrolujte, zda je chladnička připojena k napájení a zda není poškozeno osvětlení.</li><li>• Nechte světlo vyměnit u odborníka.</li></ul>
Dvířka nejde správně zavřít	<ul style="list-style-type: none"><li>• Dveře se zasekávají o obaly s potravinami, vloženo je příliš mnoho potravin.</li><li>• Chladnička je nakloněná.</li></ul>
Hlasité zvuky	<ul style="list-style-type: none"><li>• Zkontrolujte, zda je podlaha v rovině a zda je chladnička je umístěna stabilně.</li><li>• Zkontrolujte, zda je příslušenství umístěno na správných místech.</li></ul>

Problém	Možná příčina
Těsnění dveří netěsní	<ul style="list-style-type: none"> <li>• Odstraňte cizí tělesa z těsnění dveří.</li> <li>• Těsnění dveří zahřejte a ochlaďte, aby se obnovilo (nebo jej ohřejte elektrickým vysoušečem nebo použijte horký ručník k jeho zahřátí).</li> </ul>
Nádrž na vodu přetéká	<ul style="list-style-type: none"> <li>• V přihrádce je příliš mnoho potravin nebo uložené potraviny obsahují příliš mnoho vody.</li> <li>• Dveře nejsou správně zavřené, což má za následek tvorbu námrazy v důsledku nasávání vzduchu a zvýšení množství vody v důsledku odmrazování.</li> </ul>
Horká skříň	<ul style="list-style-type: none"> <li>• Pokud se skříň zahřívá v důsledku vysoké okolní teploty, skladování příliš velkého množství potravin nebo při vypnutém kompresoru, zajistěte dobré větrání, které pomůže odvádět teplo.</li> </ul>
Kondenzace na povrchu	<ul style="list-style-type: none"> <li>• Kondenzace na vnějším povrchu a těsnění dveří chladničky je normální, pokud je okolní vlhkost příliš vysoká. Kondenzaci jednoduše setřete čistou utěrkou.</li> </ul>
Abnormální hluk	<ul style="list-style-type: none"> <li>• Hučení: Kompresor může během provozu vydávat bzučivé zvuky, které jsou hlasité, zejména při spouštění nebo zastavování. To je normální.</li> <li>• Pískání: Chladivo cirkulující uvnitř spotřebiče může vydávat skřípavé zvuky, což je normální.</li> </ul>

ⓘ Během běžného provozu spotřebiče mohou být slyšet některé zvuky (pracovní cyklus kompresoru, automatické odmrazování, cirkulace chladicího plynu spotřebičem atd.).

ⓘ Pokud nemůžete zjistit příčinu poruchy, kontaktujte pouze náš autorizovaný servis nebo kvalifikovaného odborníka.



Vážený zákazník,

ďakujeme Vám za nákup a dôveru, ktorú ste vložili do produktu **značky BRANDT**.

Tento výrobok sme navrhli a vyrobili s ohľadom na vás, váš životný štýl a vaše požiadavky, aby splnil vaše očakávania. Je v ňom obsiahnutých viac ako 60 rokov skúseností, inovatívneho ducha a nadšenia.

Aby sme zaistili, že naše výrobky čo najlepšie splnia vaše požiadavky, je vám k dispozícii naše oddelenie vzťahov so zákazníkmi, ktoré odpovie na všetky vaše otázky a vypočuje si všetky vaše návrhy.


Navštívte našu webovú stránku [www.brandt.com](http://www.brandt.com), kde nájdete naše najnovšie inovácie, ako aj užitočné a doplňujúce informácie.

**Spoločnosť BRANDT** je vám k dispozícii, aby vám poskytovala každodennú podporu a pomohla vám čo najlepšie využiť váš nákup.



**Dôležité:** Pred použitím spotrebiča si pozorne prečítajte tento návod na použitie, aby ste sa oboznámili s jeho ovládaním.

# BEZPEČNOST

 Tento spotrebič je v súlade s európskymi smernicami.



## **BEZPEČNOSTNÉ POKYNY**

Pre vašu bezpečnosť a správne používanie spotrebiča si pred inštaláciou a prvým použitím pozorne prečítajte tieto pokyny (vrátane varovaní a užitočných rád).

Aby nedošlo k poškodeniu spotrebiča a zbytočnému zraneniu, je dôležité, aby osoby, ktoré spotrebič používajú, plne rozumeli jeho fungovaniu a bezpečnostným pokynom.

Tieto pokyny vždy uchovávajte v blízkosti spotrebiča, aby boli k dispozícii v prípade jeho predaja alebo sťahovania. Tým zabezpečíte, že spotrebič bude naďalej fungovať optimálne a predídete riziku úrazu.

Výrobca nenesie zodpovednosť v prípade nesprávneho používania spotrebiča.

## **VŠEOBECNÁ BEZPEČNOSŤ A UPOZORNENIA**

Tento spotrebič je určený výhradne na domáce použitie v súkromných domácnostiach. Smie sa používať iba v zastrešenom, uzavretom a vykurovanom prostredí, ako je kuchyňa alebo akákoľvek iná miestnosť spĺňajúca tieto podmienky. Jeho používanie v spoločných alebo profesionálnych priestoroch, ako sú kancelárie, odpočívadlá v dielňach, budovy kempov alebo hotely atď., nie je v súlade s použitím definovaným výrobcom.



**UPOZORNENIE!** Počas inštalácie, údržby a používania udržiajte spotrebič v dostatočnej vzdialenosti od akéhokoľvek zdroja otvoreného ohňa. Symbol na okraji, ktorý sa nachádza na zadnej strane spotrebiča, znamená, že v tejto oblasti sa nachádzajú horľavé materiály.

Chladivá a izolačné materiály použité v tomto spotrebiči obsahujú horľavé plyny.

Pri preprave, inštalácii a údržbe spotrebiča dbajte na to, aby nedošlo k poškodeniu žiadnej súčasti chladiaceho okruhu. Ak dôjde k poškodeniu chladiaceho okruhu:

- ✓ Vyhnite sa otvorenému ohňu a všetkým zdrojom vznietenia.
- ✓ Vyvetrajte miestnosť, v ktorej je spotrebič nainštalovaný.



### **Bezpečnosť pri inštalácii**

- Váš spotrebič musí byť nainštalovaný a v prípade potreby zaistený a používaný v súlade s pokynmi v tomto návode, aby sa predišlo rizikám spôsobeným nesprávnou inštaláciou.
- Udržujte ventilačné otvory v skrinke spotrebiča alebo vo vstavanej konštrukcii voľné a bez prekážok.
- Je nebezpečné akýmkoľvek spôsobom meniť konštrukciu tohto modelu.
- Pri umiestňovaní spotrebiča dbajte na to, aby nedošlo k zachyteniu alebo poškodeniu napájacieho kábla.
- Akékoľvek poškodenie napájacieho kábla môže viesť ku skratu a/alebo úrazu elektrickým prúdom.
- Ak je napájací kábel poškodený, mal by ho vymeniť výrobca, jeho servisné oddelenie alebo podobne kvalifikovaná osoba, aby sa sa predišlo nebezpečenstvu.
- Za spotrebičom neumiestňujte viac zástrčiek ani prenosných napájacích zdrojov.
- Pri modeloch vybavených výdajníkom vody alebo priehradkou na ľad plňte alebo pripájajte iba pitnú vodu.



### **Bezpečnosť osôb so zníženou schopnosťou vnímania**

- Tento spotrebič môžu používať deti vo veku od 8 rokov a osoby s telesným, zmyslovým alebo mentálnym postihnutím a bez skúseností alebo znalosťami o spotrebiči, ak sú pod riadnym dohľadom alebo im boli poskytnuté pokyny týkajúce sa bezpečného používania spotrebiča a ak boli plne pochopené prítomné riziká.

- Deti sa s týmto spotrebičom nesmú hrať.
- Čistenie a údržbu nesmú vykonávať deti bez dozoru.
- Deti vo veku od 3 do 8 rokov môžu vkladať a vyberať potraviny z chladiacich spotrebičov.
- Všetky obalové materiály uchovávajte mimo dosahu detí, pretože môžu spôsobiť zadusenie.



### **Bezpečnosť pri používaní**

- Nepoškodzujte chladiaci okruh.
- Nepoužívajte nepoužívajte žiadne mechanické ani iné prostriedky na urýchlenie procesu odmrazovania, okrem tých, ktoré odporúča výrobca.
- Nepoužívajte vo vnútri priestoru na potraviny žiadne elektrické spotrebiče, ak nie sú typu odporúčaného výrobcom.
- Vnútri spotrebiča neskladujte žiadne výbušné látky, ako sú aerosóly obsahujúce horľavé hnacie plyny.



### **Bezpečnosť potravín**

Aby ste zabránili kontaminácii potravín, dodržiavajte nasledujúce pokyny:

- Dlhodobé ponechanie dvierok otvorených môže výrazne zvýšiť teplotu vo vnútri spotrebiča.
- Pravidelne čistite všetky povrchy, ktoré môžu prísť do kontaktu s potravinami, a prístupné odtokové systémy.
- Vyčistite nádoby na vodu, ak neboli používané 48 hodín. Dôkladne prepláchnite vodovodné potrubie pripojené k vodovodnej sieti, ak z neho nebola počas piatich dní odoberaná voda.
- Skladujte surové mäso a ryby v príslušných priehradkách chladničky tak, aby tieto produkty neprišli do kontaktu s inými potravinami a nekvapkali na ne.
- Pri skladovaní mrazených potravín v priehradkách „dvojhviezdičkových“ je potrebné dbať na to, aby mrazené potraviny neprišli do kontaktu s inými potravinami a aby z nich nekvapkala voda na iné potraviny.
- Pri mrazení čerstvých potravín sa neodporúča používať priehradky s označením „jedna, dve a tri hviezdičky“

čerstvých potravin.

- Ak chladnička zostane dlhší čas prázdna, vypnite ju, odmrázte, vyčistite, osušte a nechajte dvierka otvorené, aby sa vo vnútri spotrebiča nevznikla pleseň.

## LIKVIDÁCIA



Tento symbol označuje, že tento výrobok nesmie byť likvidovaný ako domový odpad.

**Spotrebič likvidujte iba v certifikovaných zberných miestach.**

Váš spotrebič obsahuje veľké množstvo recyklovateľných materiálov. Je označený touto nálepkou, ktorá upozorňuje, že použité spotrebiče je nutné odovzdať v certifikovaných zberných miestach.

Podrobnosti o najbližších zberných miestach pre použité spotrebiče získate na miestnych úradoch alebo u predajcu. Recyklácia spotrebičov organizovaná výrobcom sa vykonáva za najlepších podmienok v súlade s európskym nariadením o likvidácii odpadu z elektronických a elektrických spotrebičov.

Obalové materiály tohto spotrebiča sú tiež recyklovateľné. Pomôžte pri ich recyklácii a chráňte životné prostredie tým, že ich odložíte do komunálnych kontajnerov určených na tento účel.

V súlade s najnovšími právnymi predpismi týkajúcimi sa ochrany a rešpektovania životného prostredia váš spotrebič neobsahuje žiadne freóny, ale chladiivo s označením R600a. Presný typ chladiaceho plynu použitého vo vašom spotrebiči je jasne uvedený na identifikačnom štítku vo vnútri chladiacej časti spotrebiča, v spodnej časti ľavého bočného panelu. R600a je neznečisťujúci plyn, ktorý nepoškodzuje ozónovú vrstvu a takmer vôbec neprispieva k skleníkovému efektu.

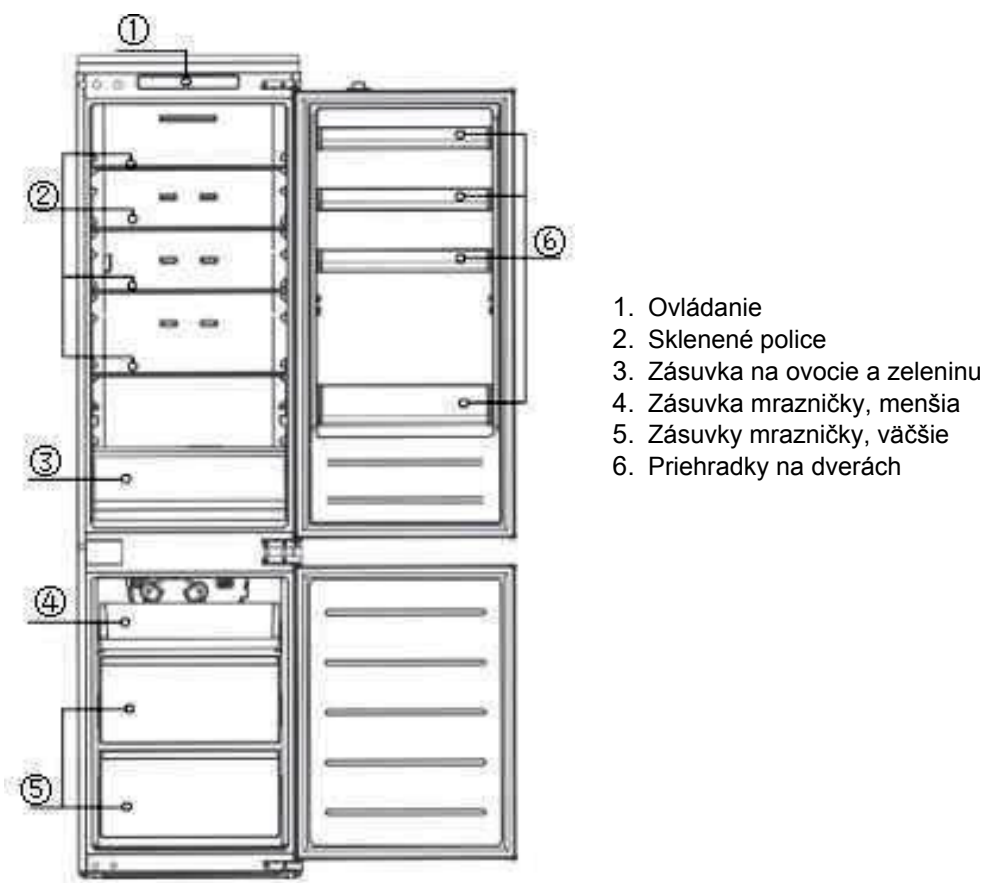
Použité spotrebiče je nutné okamžite zlikvidovať.

Odpojte napájací kábel a odrežte ho čo najbližšie k spotrebiču. Zablokujte zatvárací mechanizmus dvierok alebo, ešte lepšie, dvierka odmontujte, aby deti alebo domáce zvieratá nemohli pri hre zostať vnútri spotrebiča.

Ak chcete získať prístup k informáciám o vašom modeli, ktoré sú uložené v databáze výrobkov v súlade s nariadením (EÚ) 2019/2016 o energetickom označovaní, navštívte prosím špecializovanú webovú stránku na adrese <https://eprel.ec.europa.eu/> Vyhľadajte na webovej stránke referenčné číslo svojho spotrebiča zadaním servisného čísla uvedeného na identifikačnom štítku spotrebiča. Ďalšou možnosťou, ako získať tieto informácie, je naskenovať QR kód uvedený na energetickom štítku vášho výrobku.

## **Popis spotrebiča**

- Váš spotrebič bol navrhnutý a testovaný tak, aby optimalizoval spotrebu energie.
- Navrhované usporiadanie predstavuje ideálne riešenie na dosiahnutie optimálnej spotreby energie a optimálneho skladovania potravín.



Tento obrázok slúži iba na ilustračné účely.

Potraviny udržíte v dobrom stave a spotrebu energie optimalizujete len vtedy, ak sa budete riadiť pokynmi uvedenými v tomto návode na inštaláciu a obsluhu.

## Opatrenia na úsporu energie

Ak chcete znížiť spotrebu energie vášho spotrebiča:

- Nainštalujte ho na vhodné miesto (pozri „Inštalácia spotrebiča“).
- Dvierka nechávajte otvorené čo najkratšie.
- Nikdy nekladajte do chladničky alebo mrazničky horúce potraviny, najmä polievky a iné jedlá, ktoré uvoľňujú veľké množstvo pary.
- Skontrolujte, či váš spotrebič funguje správne, a nedovoľte, aby sa v mrazničke nahromadilo príliš veľa ľadu (mrazničku odmrázajte, akonáhle hrúbka ľadovej vrstvy presiahne 5–6 mm). Kondenzátor pravidelne čistite.
- Pravidelne kontrolujte tesnenie dverí a uistite sa, že sa dvere dajú správne zatvoriť. Ak tomu tak nie je, kontaktujte servis.
- Nenastavujte teplotu príliš nízko.

## Skladovanie potravín




Tu je niekoľko pravidiel, ktoré by ste mali dodržiavať:

- Chladiacu časť čistite aspoň raz za mesiac (pozri „Údržba a čistenie“)
- Domáce jedlo vložte do chladničky až po tom, čo ho necháte vychladnúť.
- Uistite sa, že je váš spotrebič nastavený na odporúčané teploty uvedené nižšie. Teploty pre každú priehradku sú odporúčané pre optimálne skladovanie potravín a zabránenie plytvaniu.




Oblasť	Typ priehradky	Teplota
Priestory na čerstvé potraviny	Priestor na čerstvé potraviny (chladnička)	<b>+4 °C</b>
Priestory na mrazené potraviny	0-hviezdičkový priestor (v závislosti od modelu)	<b>0 °C</b>
	1-hviezdičkový priestor (v závislosti od modelu)	<b>-6 °C</b>
	2-hviezdičkový priestor (v závislosti od modelu)	<b>-12 °C</b>
	3-hviezdičkový priestor (v závislosti od modelu)	<b>-18 °C</b>
	4 zásuvky/police mrazničky (v závislosti od modelu)	<b>-18 °C</b>

- Potraviny skladujte na miestach odporúčaných v tabuľkách nižšie.

### Priehradky na čerstvé potraviny

Priehradky chladničky	Loga a označenia	Typ potravín
Dvere chladničky a police na dverách		Džemy, nápoje, vajcia, koreniny. Do týchto priestorov neukladajte čerstvé potraviny, ktoré sa rýchlo kazia
Priečinok na zeleninu a ovocie		Salát, ovocie, zelenina, bylinky Do chladničiek neukladajte banány, cibuľu, zemiaky ani cesnak.
Zásuvka na potraviny, ktoré sa rýchlo kazia (v závislosti od modelu)		Surové mäso, ryby, rýchlo kaziace sa potraviny (na krátkodobé skladovanie). Do tejto zásuvky neukladajte ovocie a zeleninu, mohli by sa rýchlo pokaziť.
Spodná polica a zásuvka čerstvej zóny (v závislosti od modelu)		
Stredná polica		Mliečne výrobky
Horná polica		Údeniny, hotové jedlá, jedlá na ohriatie

### Priehradky na mrazené potraviny (prítomnosť priehradiek závisí od modelu)

Mraziace oddiely	Loga a označenia	Typ potravín
Priečinok 0 hviezdičiek		Na skladovanie sorbetu na niekoľko hodín a na výrobu kociek ľadu. Tento priestor nie je vhodný na mrazenie čerstvých potravín.
Priečinok s 1 hviezdičkou		Na dočasné skladovanie mrazených výrobkov a prípravu kociek ľadu. Tento priestor nie je vhodný na mrazenie čerstvých potravín.
2-hviezdičkový priestor		Na skladovanie mrazených výrobkov po dobu niekoľkých dní, na prípravu zmrzliny a ľadových kociek. Tento priestor nie je vhodný na mrazenie čerstvých potravín.
3-hviezdičkový priestor		Na skladovanie mrazených výrobkov po dobu niekoľkých týždňov/mesiacov a na výrobu ľadových kociek. Tento priestor nie je vhodný na mrazenie čerstvých potravín.
4-hviezdičkové mraziace zásuvky/police		Na mrazenie a skladovanie potravín: Mäso, ryby (spodná zásuvka/polica). Zelenina, hranolky (stredná zásuvka/polica). Zmrzlina, ovocie, hotové jedlá (horná zásuvka/polica)

# INŠTALÁCIA

## Príprava pred inštaláciou

Pred inštaláciou spotrebiča a pripojením k elektrickej sieti umyte vnútro a všetko vnútorné príslušenstvo vlažnou vodou a neutrálnym mydlom, aby ste odstránili typický zápach nového výrobku, a potom všetko dôkladne osušte.

 **Nikdy nepoužívajte čistiace prostriedky ani abrazívne čistiace prostriedky, ktoré by mohli poškodiť vnútornú povrchovú úpravu.**

Pri prvom použití spotrebiča alebo po dlhšom období nepoužívania nechajte spotrebič pred vložení potravín do komory bežať aspoň dve hodiny na vyšších nastaveniach.


## Umiestnenie

 **Upozornenie! Nikdy nevystavujte spotrebič otvorenému ohňu.**

- Spotrebič inštalujte na suchom a dobre vetranom mieste.
- Spotrebič by mal byť umiestnený ďaleko od zdrojov tepla, ako sú radiátory, kotly, slnečné svetlo atď.
- Váš spotrebič je navrhnutý tak, aby optimálne fungoval pri danej teplote okolia. V tomto prípade sa hovorí, že je navrhnutý pre konkrétnu „klimatickú triedu“. Klimatická trieda je jasne uvedená na identifikačnom štítku (pozri kapitolu „Kontakt“). Chladnička nemusí udržiavať uspokojivé vnútorné teploty, ak pracuje mimo teplotných limitov stanovených pre „klimatickú triedu“, pre ktorú je navrhnutá. Uistite sa, že zvolené umiestnenie spĺňa tieto teplotné limity:

Trieda	Okolná teplota
<b>SN</b>	Tento chladiaci spotrebič je určený na prevádzku pri okolnej teplote <b>v rozmedzí 10 °C a 32 °C</b>
<b>SN-ST</b>	Tento chladiaci spotrebič je určený na použitie pri teplotách okolia <b>v rozmedzí 10 °C a 38 °C</b>
<b>SN-T</b>	Tento chladiaci spotrebič je určený na použitie pri teplotách okolia <b>v rozmedzí 10 °C a 43 °C</b>
<b>N</b>	Tento chladiaci spotrebič je určený na použitie pri teplotách okolia <b>medzi 16 °C a 32 °C</b>
<b>ST</b>	Tento chladiaci spotrebič je určený na použitie pri teplotách okolia <b>medzi 16 °C a 38 °C</b>
<b>T</b>	Tento chladiaci spotrebič je určený na prevádzku pri okolitej teplote <b>v rozmedzí 16 °C a 43 °C</b>

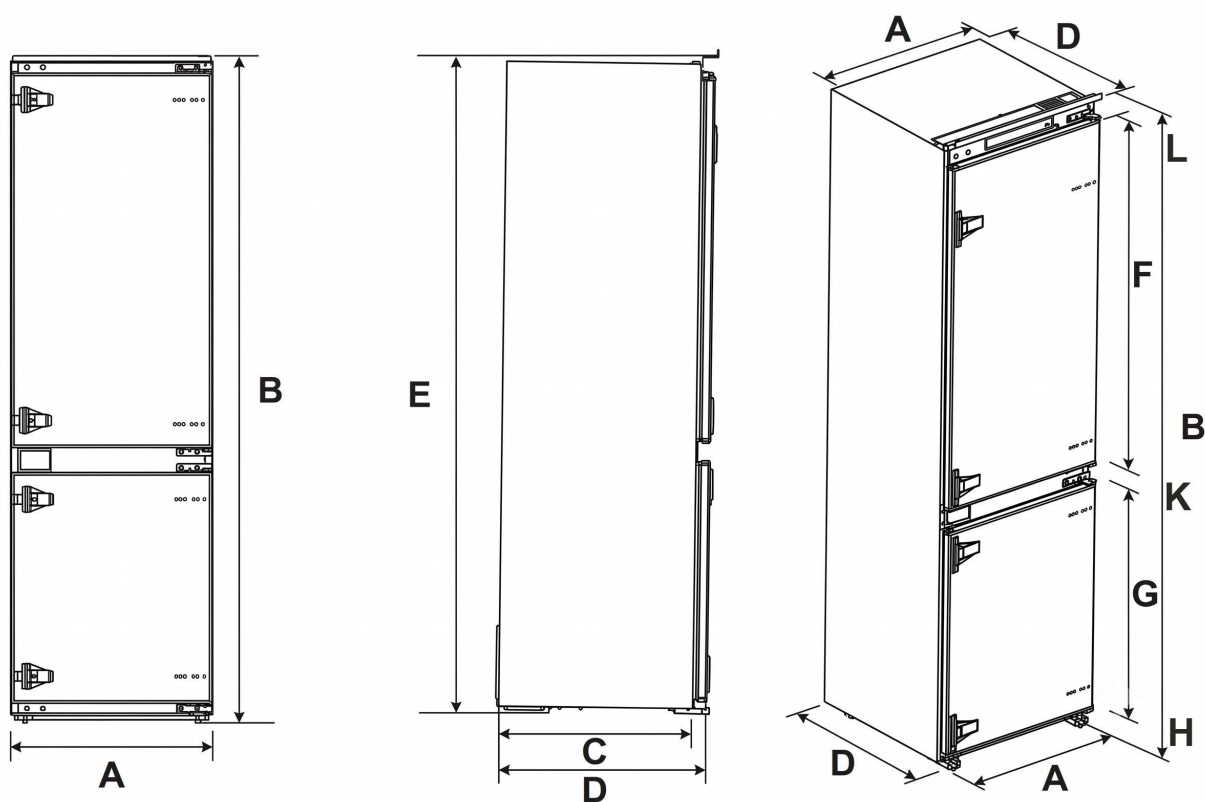
- Z tohto dôvodu sa vyhnite umiestňovaniu spotrebiča na balkónoch, verandách, terasách, v garážach atď. Príliš vysoké teploty v lete a príliš nízke teploty v zime môžu brániť správne fungovaniu spotrebiča a tým aj správne skladovaniu potravín.
- Spotrebič je potrebné vyrovnať nastavením jednej alebo viacerých nastaviteľných nožičiek pod skriňou na vstavanie (pozri časť „Vyrovnanie spotrebiča“).

 Ak je váš spotrebič vybavený kolieskami, majte na pamäti, že by sa mali používať len na krátke presuny. Nepresúvajte spotrebič na kolieskach na dlhé vzdialenosti.

## Potrebný priestor

- Vyberte miesto, ktoré nie je vystavené priamemu slnečnému žiareniu.
- Vyberte miesto s dostatočným priestorom, aby sa chladnička dala ľahko otvoriť.
- Pri inštalácii spotrebiča dodržujte bezpečnostnú vzdialenosť na pravej a ľavej strane, vzadu a nad spotrebičom. Tým sa optimalizuje výkon spotrebiča, zníži sa spotreba energie a tým pádom aj vaše účty za elektrinu
- Zabezpečte, aby za spotrebičom mohol voľne cirkulovať vzduch.

## Schéma inštalácie

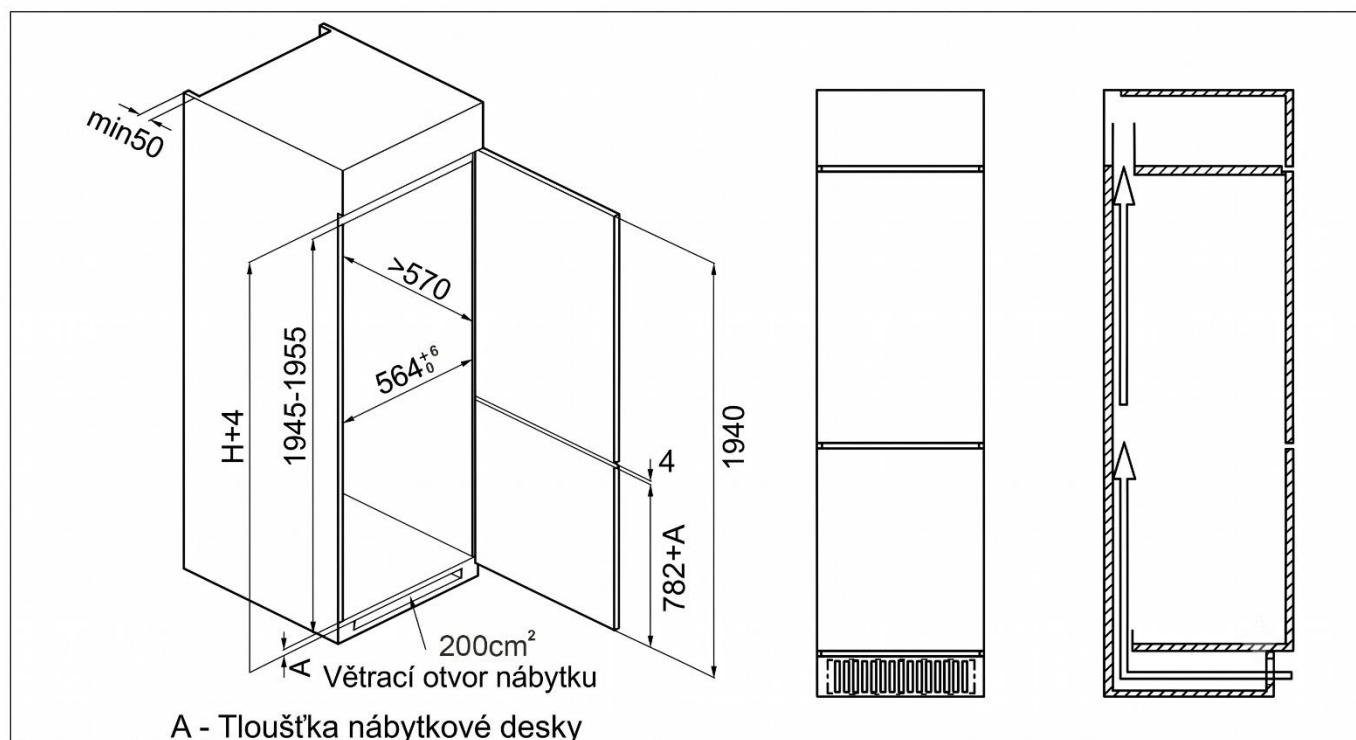


Šírka	Výška	Vstavaná hĺbka	Celková hĺbka	Vstavaná výška
A	B	C	D	E
540	1945	515	550	1940
Výška dverí chladničky	Výška dverí mrazničky	Medzera základňa-spodné dvierka	Medzera spodné dvierka - horné dvierka	Medzera horné dvierka - lišta
F	G	H	K	L
1076	706	44	66	45

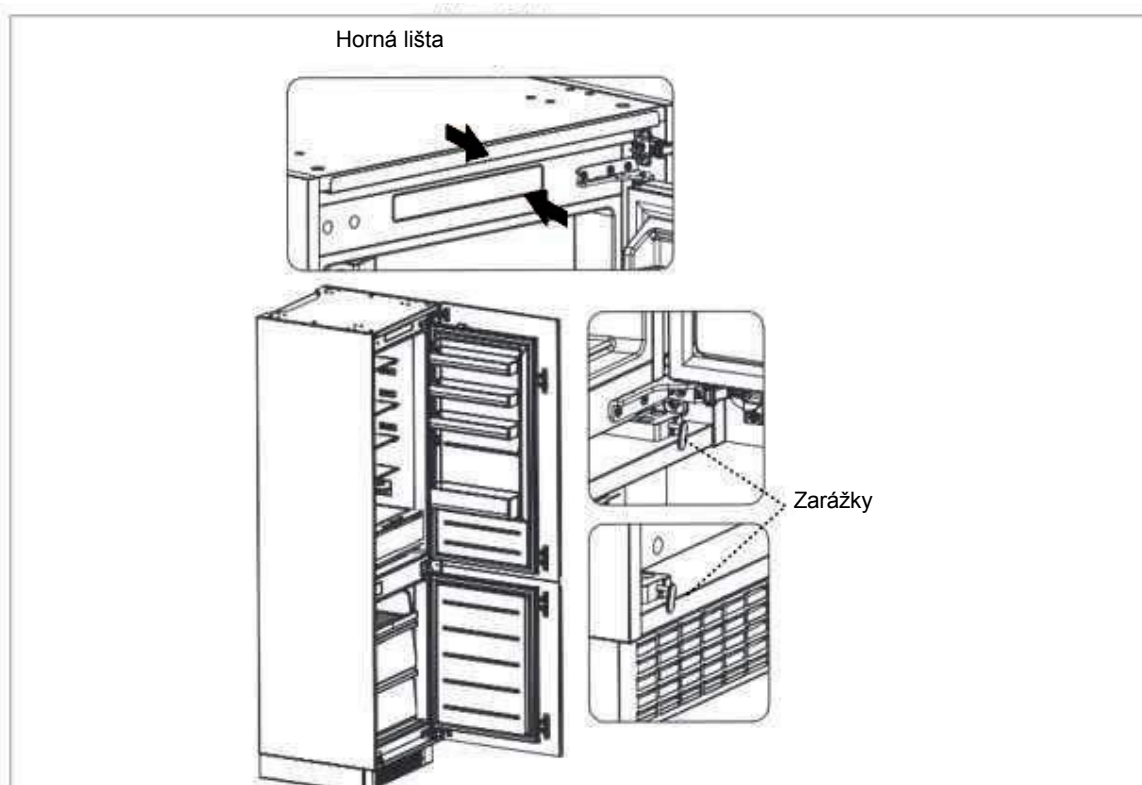
## Inštalácia:

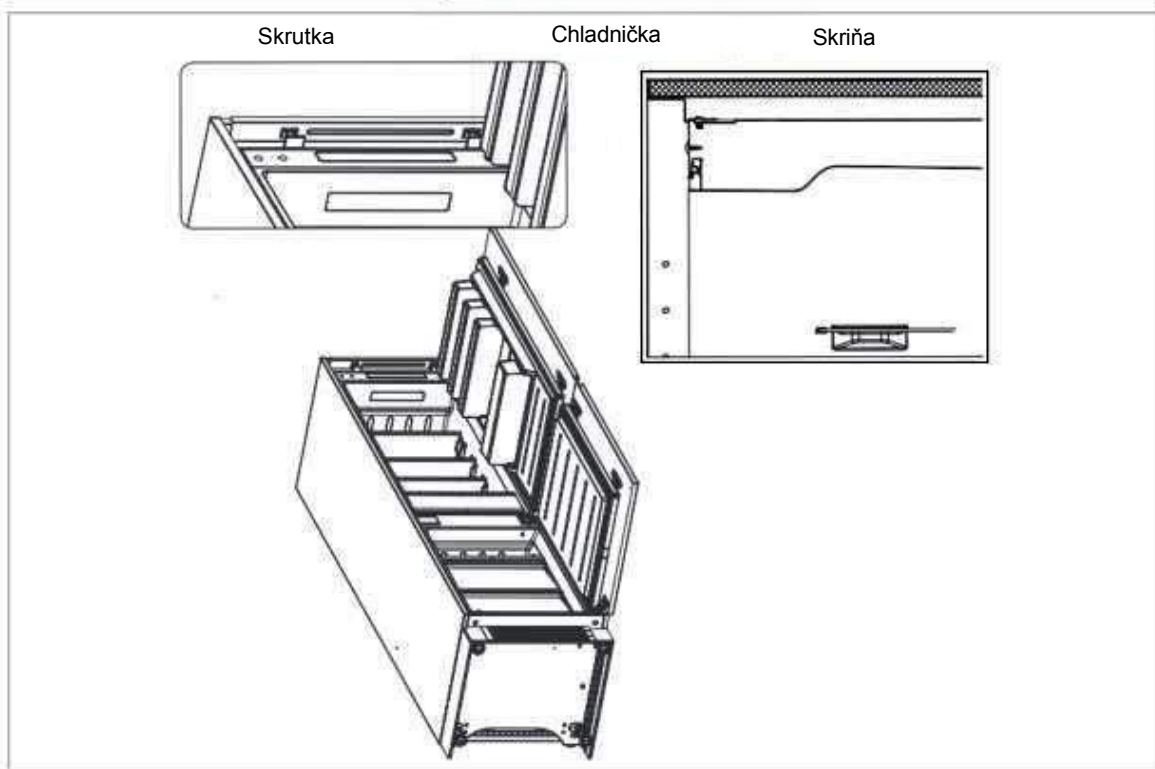
### Kroky:

#### 1. Požiadavky na rozmery vstavacej skrine

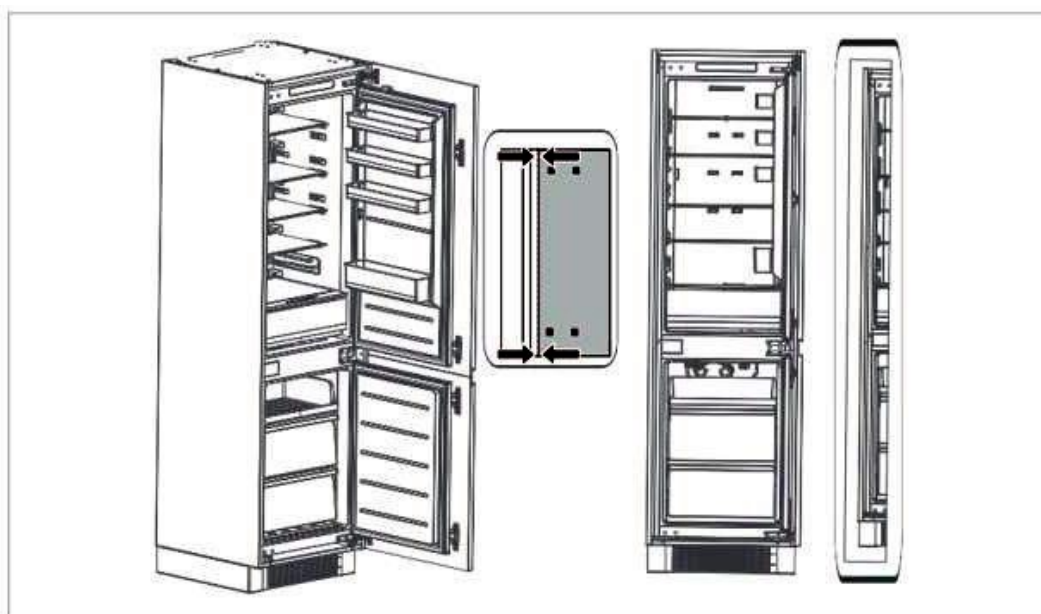


2. Zasuňte chladničku do vstavaného priestoru a nastavte ju tak, aby sa okraj horného deflektora úplne dotýkal horného okraja vstavaného priestoru a obmedzovací háčik opornej nohy sa úplne dotýkal spodného okraja vstavaného priestoru.
3. Upevnite opornú nohu skrutkami a potom nasadte krytky skrutiek.
4. Pripevnite horný deflektor k hornej časti vnútornej časti vstavacej skrine pomocou skrutiek a potom nasadte krytky skrutiek.



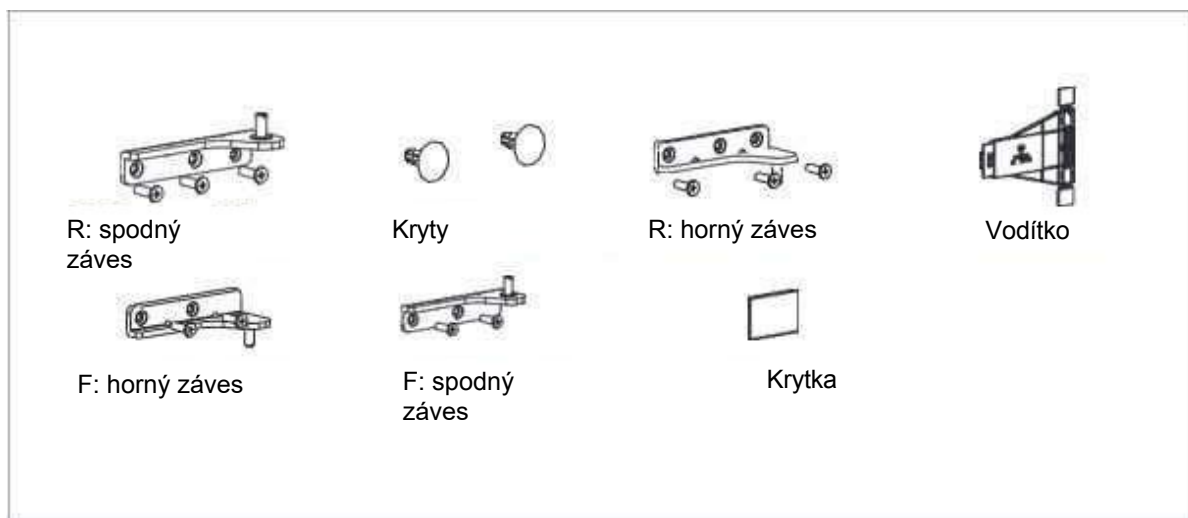


5. Otvorte spodné dverka vstavanej skrinky do maximálneho uhla a otvorte spodné dverka chladničky do zodpovedajúcej polohy. Posuňte blok tak, aby sa jeho vnútorný okraj zarovnal s okrajom spodných dvierok chladničky, potom blok pripevnite k dverkam skrinky pomocou skrutky a nasadte krytky skrutiek. Rovnakým spôsobom pripevnite horné dverka chladničky k dverkam skrinky. Zmeňte polohu nastaviteľnej nožičky a spodného závesu dvierok a potom ich znovu upevnite.
6. Vyberte tesniacu pásku z vrečka s príslušenstvom a zatlačte ju do medzery medzi vstavanou skriňou a chladničkou. Inštalácia je dokončená.



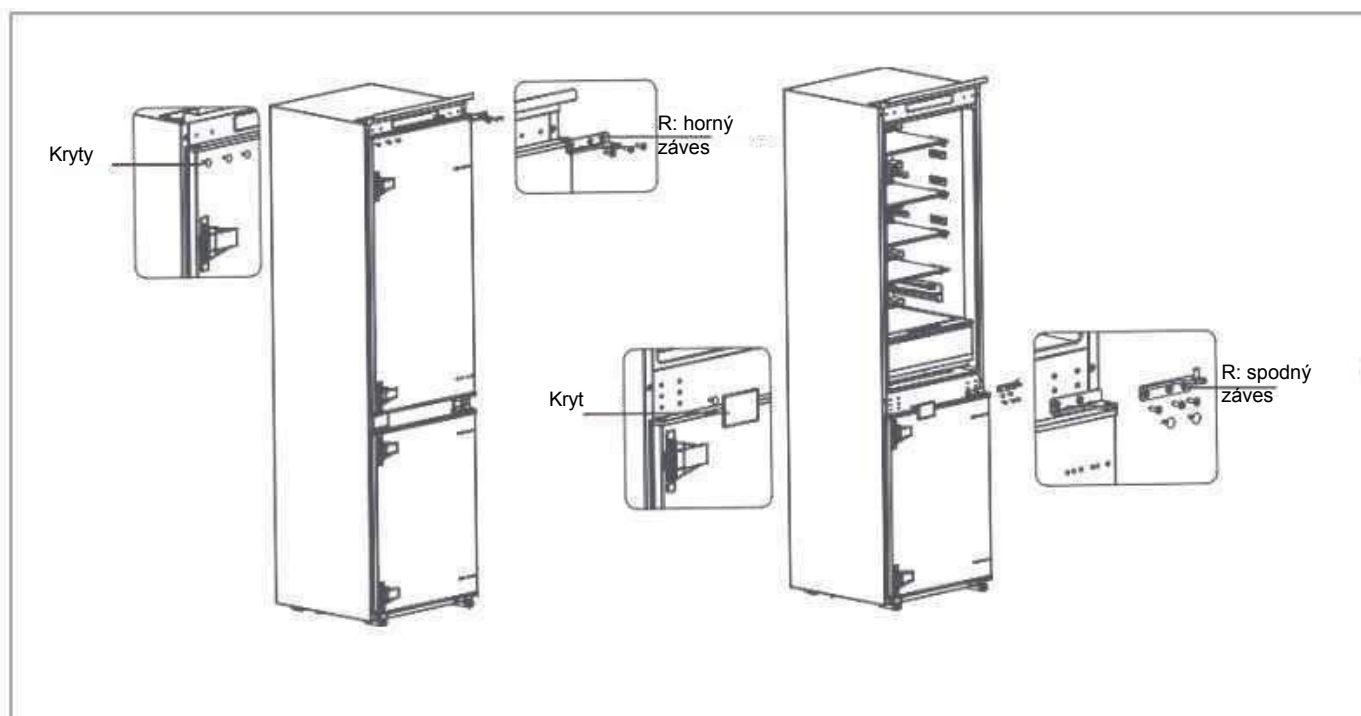
## Zmena smeru otvárania dvierok:

Súčiastky, ktoré sú už namontované na chladničke (v dodávanom stave):

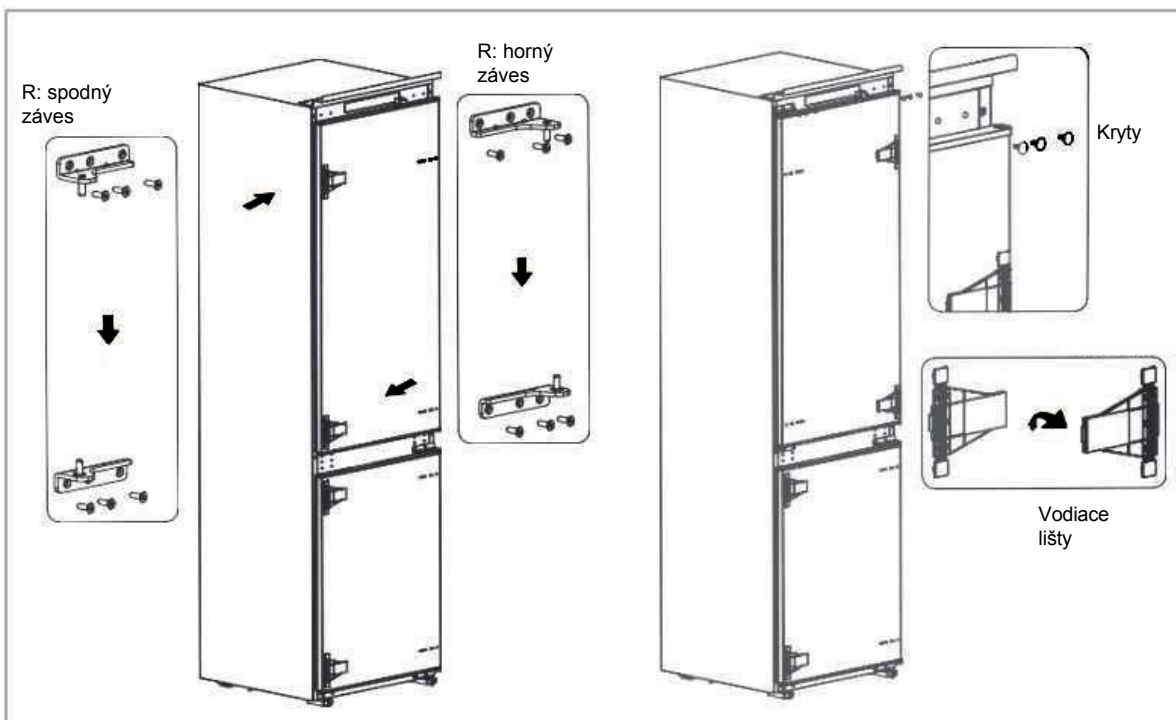


## Postup:

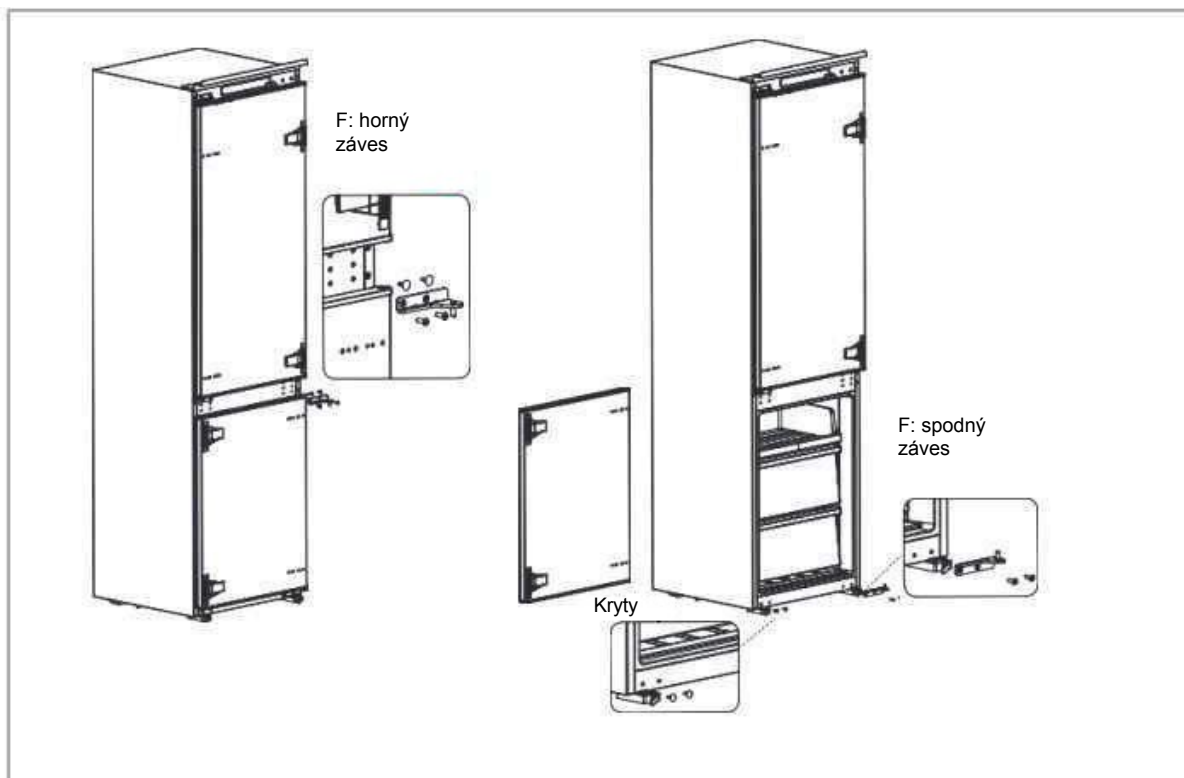
1. Vypnite chladničku a vyberte všetky predmety z priehradiek dverí.
2. Demontujte horný záves dverí a kryty otvorov dverí chladničky.
3. Demontujte dvierka chladničky, spodný záves dvierok a kryt otvoru.



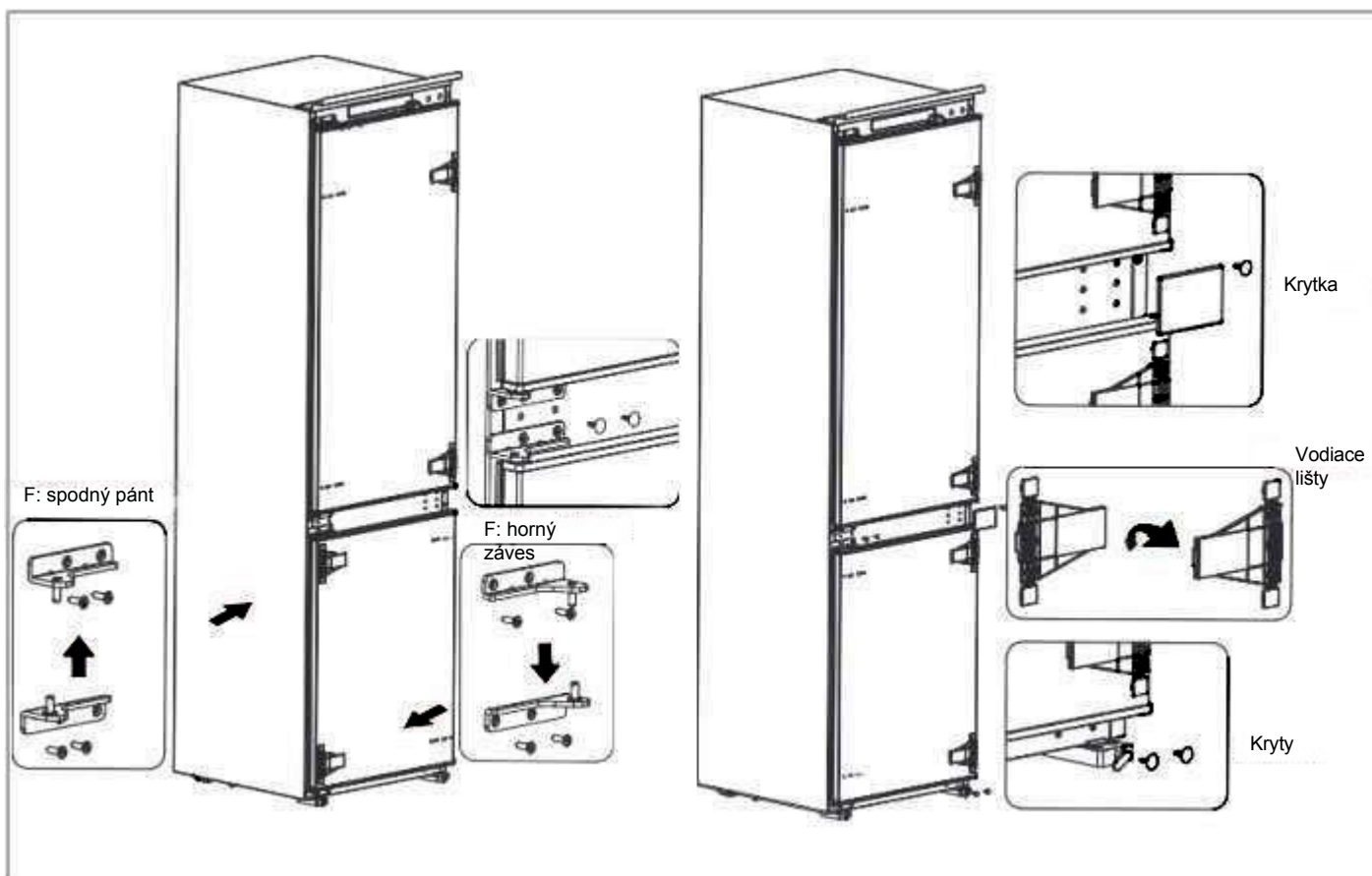
4. Vymeňte pravý spodný záves dverí a pravý horný záves dverí, potom ich namontujte podľa nižšie uvedených krokov a nainštalujte kryty otvorov.
5. Demontujte dva spojovacie bloky dverí chladničky, otočte ich o 180° a namontujte ich na druhú stranu dverí chladničky.



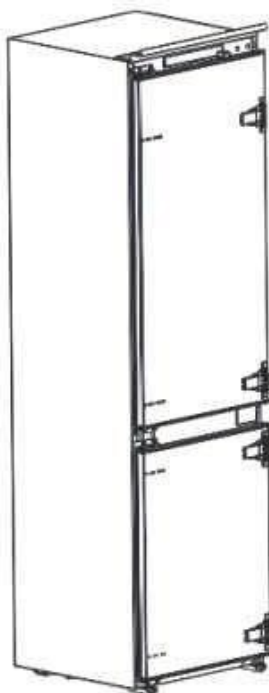
6. Odmontujte horný záves dvierok mrazničky a krytku.
7. Zložte dvierka mrazničky, spodný záves dvierok a kryty otvorov.



8. Vymeňte F: spodný záves dverí a F: horný záves dverí, potom ich namontujte podľa nižšie uvedených krokov a nainštalujte horný kryt otvoru a spodné kryty otvorov
9. Demontujte dva spojovacie bloky dvierok mrazničky, otočte ich o 180° a namontujte ich na druhú stranu dvierok mrazničky.

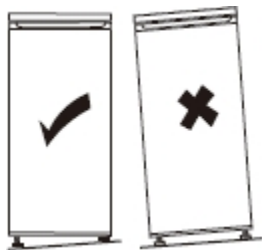


10. Obrázok po dokončení je uvedený nižšie.



## Vyrovnanie spotrebiča

Vyberte miesto na inštaláciu chladničky na rovnej ploche.



Ak spotrebič nie je vyrovnaný, dvere nebudú správne zarovnané a nemožno zaručiť tesnosť komory.

Ak chcete spotrebič vyrovnať do strán, nastavte dve nastaviteľné nožičky na prednej strane výrobku.

Po inštalácii spotrebiča sa uistite, že je mierne naklonený dozadu. Týmto spôsobom sa dvere budú ľahšie zatvárať. V prípade potreby upravte nastavenie nastaviteľných nožičiek.

### **Postup pri nastavovaní nožičiek v prednej časti výrobku**



## Preprava spotrebiča

- Vyberte zo spotrebiča všetky potraviny.
- Vytiahnite napájací kábel, zasuňte ho a zaistite v držiaku pre napájací kábel na zadnej alebo hornej strane spotrebiča.
- Súčasti k sebe prilepte lepiacou páskou, aby sa pri premiestňovaní spotrebiča neodpadli kryty a rukoväť dvierok.
- Spotrebič premiestňujte opatrne, a to vo viac ako dvoch osobách. Pri premiestňovaní na väčšie vzdialenosti udržiavajte spotrebič vo zvislej polohe.
- Po inštalácii spotrebiča znovu zapojte napájací kábel do sieťovej zásuvky.

## Elektrické pripojenie



**Upozornenie! Spotrebič musí byť možné odpojiť od elektrickej siete, preto musí byť zástrčka aj po inštalácii ľahko prístupná.**

- Elektrické prípojky musia spĺňať platné normy a musia byť schopné odolať maximálnemu výkonu uvedenému na identifikačnom štítku.
- Napájací kábel musí byť ľahko prístupný a mimo dosahu detí.
- Pre vašu bezpečnosť musí byť tento spotrebič uzemnený. Ak zástrčka nie je uzemnená, obráťte sa na kvalifikovaného elektrikára, aby spotrebič pripojil v súlade s platnými predpismi.
- Nepoužívajte predlžovacie káble, adaptéry ani rozbočovače.
- Za spotrebič neumiestňujte rozbočovače ani prenosné napájacie zdroje.

Výrobca odmieta akúkoľvek zodpovednosť, ak nebudú dodržané vyššie uvedené bezpečnostné opatrenia.

**V prípade pochybností sa obráťte na svojho predajcu.**

# POUŽITIE A TIPY

## Indikátor „CHLADNÁ ZÓNA“



Tento symbol nájdete vo vašej chladničke.

Jasne označuje najchladnejšiu zónu vášho spotrebiča, kde je teplota nižšia alebo rovná +4 °C.

Teplomer v tejto zóne vám umožňuje skontrolovať nastavenie chladničky.



Nastavte termostat



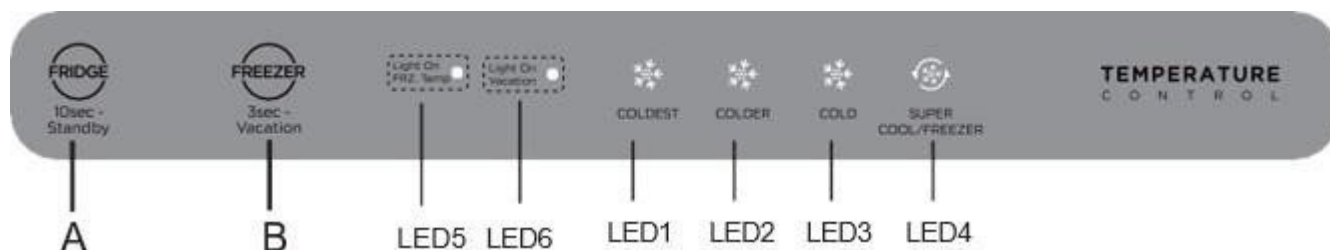
Správna teplota

### Upozornenie!

Ak necháte dvierka chladničky otvorené príliš dlho, teplota vo vnútri chladničky stúpne. Do 30 sekúnd po otvorení dvierok skontrolujte teplomer, aby ste sa uistili, že hodnota je správna.

## Nastavenie teploty

### Ovládací panel



Displej	Tlačidlo	
1 LED1: COLDEST	A	Nastavenie chladničky / Režim pohotovosti
2 LED2: COLDER	B	Nastavenie mrazničky / Režim dovolenka
3 LED3: COLD		
4 LED4: SUPER COOL/FREEZER		
5 LED5: Light On FRZ. Temp		
6 LED6: Light On Vacation		

Na ovládanie ovládacieho panela nepoužívajte ostré predmety. Mohli by poškriabať alebo poškodiť ovládací panel.

## Displej

Pri prvom zapnutí sa na displeji na 3 sekundy zobrazia kompletne informácie, pričom zaznie spúšťači zvukový signál, a potom displej prejde do normálnej prevádzky; (pri prvom zapnutí je nastavený režim mraziaceho a chladiaceho priestoru) .


## Indikácia poruchy

Nasledujúce varovania zobrazené na displeji signalizujú príslušné poruchy chladničky. Aj keď chladnička môže pri nasledujúcich poruchách stále fungovať, používateľ by mal kontaktovať servisného technika, aby zabezpečil normálne používanie chladničky.

Chybový kód	Popis chyby
LED5/LED6 bliká	Porucha snímača teploty mrazničky
LED1/LED6 bliká	Porucha teplotného senzora chladničky
LED1/LED2 bliká	Porucha snímača námrazy mrazničky
LED6/LED3 bliká	Porucha snímača okolnej teploty
LED1/LED3 bliká	Kombinácia porúch

## Nastavenie teploty

Kliknutím na tlačidlo nastavenia A nastavíte chladiaci priestor.

Kliknite na tlačidlo nastavenia B; rozsvietia sa kontrolky „“, čím nastavíte mraziaci priestor. Chladnička začne pracovať podľa nového nastavenia za 15 sekúnd.




## Tipy:

Čím nižšia je nastavená teplota, tým dlhšie môžete bezpečne skladovať potraviny a tým viac elektrickej energie chladnička spotrebuje.


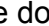
Čím vyššia je nastavená teplota, tým rýchlejšie sa skladované potraviny kazia a tým menej elektrickej energie chladnička spotrebuje.

## Režim rýchleho chladenia:

Stlačte tlačidlo nastavenia A, kým sa nerozsvieti ikona „“ (režim rýchleho chladenia), a chladiaci priestor prejde do režimu rýchleho chladenia za 15 sekúnd.

Chladiaci priestor automaticky opustí režim rýchleho chladenia po 6 hodinách, alebo stlačte tlačidlo nastavenia teploty A, aby ste režim rýchleho chladenia opustili skôr.

## Režim rýchleho mrazenia

• Stlačte nastavovacie tlačidlo B, rozsvietia sa indikátory „“ a stlačte znovu nastavovacie tlačidlo B, kým sa nerozsvieti ikona „“ a mraziaci priestor prejde do režimu rýchleho mrazenia za 15 sekúnd.

• Mraziaci priestor automaticky ukončí režim rýchleho mrazenia po 40 hodinách; ak chcete tento režim ukončiť skôr, stlačte nastavovacie tlačidlo B.


• Odporúčame zapnúť režim rýchleho mrazenia 12 hodín predtým, ako do mraziaceho priestoru vložíte naraz veľké množstvo mrazených potravín.

## Režim pohotovosti


Stlačte nastavovacie tlačidlo A na 10 sekúnd, aby ste prešli do pohotovostného režimu. Všetky spotrebiče a displej sa vypnú.

V pohotovostnom režime stlačte a podržte tlačidlo nastavenia A po dobu 10 sekúnd, aby sa obnovilo normálne ovládanie.

## Režim Dovolenka

Stlačte tlačidlo nastavenia B na 3 sekundy, aby ste prešli do režimu Dovolenka, rozsvieti sa ikona „“ a režim Dovolenka sa spustí po 15 sekundách.

V režime Dovolená je chladiaci priestor vypnutý a mraziaci priestor nastavený na COLDER.

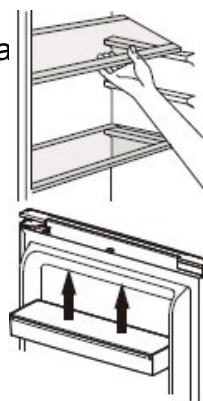
V režime Dovolená stlačte tlačidlo nastavenia A alebo tlačidlo nastavenia B, kým sa ikona „“ nevypne, čím režim Dovolená ukončíte.

## Každodenné používanie

Chladiaca časť vašej chladničky je vybavená policami, dverovými policami a zásuvkami s rôznymi logami, ktoré vám pomôžu ukladať potraviny na správne miesto.

### Používanie políc

Steny chladničky sú vybavené radom koľajničiek, takže police je možné umiestniť podľa potreby.



### Umiestnenie malých priehradiek vo dverách

Malé dverové priehradky je možné vybrať, aby sa uľahčilo čistenie. Na to postupne vytiahnete dverovú priehradku v smere označenom šípkami, až kým ju nebudete môcť úplne vybrať. Po vyčistení ju vráťte na požadované miesto.

## Rady a tipy

- Chladnička je domáci spotrebič určený na krátkodobé skladovanie potravín, ako je ovocie, zelenina, nápoje atď.
- Nepoužívajte ju ako špeciálny spotrebič na skladovanie produktov, ktoré vyžadujú skladovanie v súlade s prísnymi teplotnými predpismi, ako sú napríklad lieky atď.
- Uvarené jedlá je potrebné pred vložením do chladničky ochladiť na izbovú teplotu.
- Odporúčame potraviny pred uložením do chladničky umiestniť do uzavretých nádob.
- Nikdy nekladajte potraviny priamo vedľa výstupu vzduchu, pretože by to mohlo brániť prúdeniu vzduchu a potraviny by zamrzli.
- Nikdy nekladajte do chladničky prchavé, horľavé alebo výbušné kvapaliny, ako sú rozpúšťadlá, alkohol, acetón alebo benzín. Hrozí nebezpečenstvo výbuchu.
- Nenechávajte dvierka otvorené dlhšie, ako je potrebné.

## Tipy na skladovanie v chladničke

- Mäso (všetky druhy) musí byť zabalené v uzavretých polyetylénových vreckách a uložené na sklenenej polici nad priehradkou na zeleninu.
- Z bezpečnostných dôvodov skladujte týmto spôsobom maximálne jeden alebo dva dni.
- Varené jedlá, studené jedlá atď.: mali by byť zakryté a môžu byť umiestnené na ľubovoľnú policu.
- Ovocie a zelenina: mali by byť dôkladne umyté a uložené v špeciálnej zásuvke.
- Maslo a syr by mali byť uložené v špeciálnych uzavretých nádobách, zabalené do alobalu alebo vložené do uzavretého vrečka.
- Fľaše s mliekom by mali byť uzavreté a uložené na poličke vo dverách.
- Z dôvodu úspory energie by mali byť všetky police vo dverách a sklenené police umiestnené na určené miesta.

## Tipy na mrazenie

Aby sme vám pomohli optimalizovať proces mrazenia, uvádzame tu niekoľko dôležitých tipov:

- Maximálne množstvo potravín, ktoré môžete zmraziť za 24 hodín, nájdete na identifikačnom štítku.
- Proces mrazenia trvá 24 hodín. Počas tejto doby nepridávajte žiadne ďalšie potraviny na mrazenie.
- Mrazte iba kvalitné, čerstvé a riadne umyté potraviny.
- Potraviny pripravujte v malých porciách, aby sa mohli rýchlo a úplne zmraziť a aby bolo možné následne rozmraziť len potrebné množstvo.
- Potraviny zabalte do hliníkovej fólie alebo do vzduchotesných potravinárskych vrecúšok.
- Nedovoľte, aby sa čerstvé, nezmrazené potraviny dotýkali už zmrazených potravín, aby nedošlo k zvýšeniu ich teploty.
- Mrazené výrobky môžu pri okamžitej konzumácii po vyňatí z mraziaceho priestoru spôsobiť omrzliny na koži.
- Odporúčame označiť a datovať každý mrazený balík.
- Ak chcete mať kocky ľadu k dispozícii rýchlejšie, odporúčame umiestniť zásobníky na kocky ľadu do hornej zásuvky.

## Rozmrazovanie

Pred konzumáciou môžete mrazené alebo hlboko mrazené potraviny rozmraziť v chladničke alebo pri izbovej teplote, v závislosti od času, ktorý máte k dispozícii.

Niektoré potraviny je možné variť aj priamo po vyňatí z mrazničky, kým sú ešte mrazené. V takomto prípade bude varenie trvať dlhšie.

**Dôležité** V prípade náhodného rozmrazenia, spôsobeného napríklad výpadkom prúdu, rozmrazené potraviny rýchlo spotrebujte. Rozmrazené potraviny nikdy znovu nemrazte.

## Tipy na skladovanie mrazených potravín

Aby ste zabezpečili optimálny výkon, dodržiavajte nasledujúce pokyny: Uistite sa, že mrazené potraviny boli v obchode správne skladované.

Zabezpečte, aby boli mrazené potraviny rýchlo prenesené z obchodu do vašej mrazničky.

Neotvárajte dvierka príliš často a nenechávajte ich otvorené dlhšie, ako je potrebné. Akonáhle sa potraviny rozmrazia, rýchlo sa kazia a nikdy by sa nemali znovu zmraziť.

Neprekračujte dobu skladovania uvedenú na potravinách.

# ÚDRŽBA A ČISTENIE



Upozornenie! **Pred akýmkoľvek zásahom do údržby vždy odpojte spotrebič od elektrickej siete. Nikdy netiahnite za napájací kábel, ale iba za samotnú zástrčku.**

## **Čistenie**

Z hygienických dôvodov spotrebič pravidelne čistite (bočné steny a vnútorné aj vonkajšie príslušenstvo).

**Dôležité!** Éterické oleje a organické rozpúšťadlá môžu poškodiť plastové časti, napr. citrónová šťava, maslová kyselina alebo octová kyselina.

- Pred čistením odpojte spotrebič od elektrickej siete.
- Vyberte z spotrebiča potraviny. Skladujte ich na chladnom mieste a dobre zakryté.
- Chladničku nečistite polievaním vodou. Na čistenie spotrebiča nepoužívajte abrazívne prostriedky ani čistiace prostriedky.
- Dávajte pozor, aby sa voda nedostala do priestoru s žiarovkou a k ďalším elektrickým súčastiam.
- Spotrebič je potrebné pravidelne čistiť roztokom jedlej sódy a teplej vody.
- Príslušenstvo čistite ručne samostatne mydlom a vodou. Príslušenstvo neumývajte v umývačke riadu.
- Zabráňte kontaktu týchto látok s časťami spotrebiča.
- Nepoužívajte žiadne abrazívne čistiace prostriedky.
- Po vyčistení povrchy opláchnite čistou vodou a osušte ich.
- Až bude všetko suché, pripojte spotrebič späť do zásuvky suchými rukami.
- Kondenzátor čistite kefkou aspoň dvakrát ročne. Tým ušetríte energiu a zvýšite výkon

ⓘ **Spotrebič nikdy nečistite parným čističom.**

## **Výmena žiarovky**

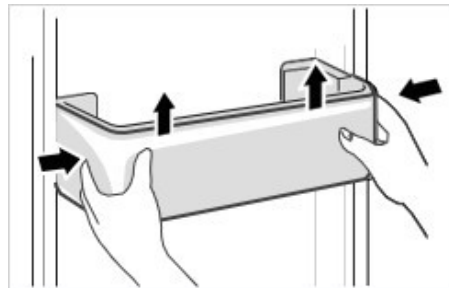
Tento výrobok obsahuje svetelný zdroj s energetickou triedou **F**.

Osvetlenie vnútri chladničky využíva LED diódy. Ak ho chcete vymeniť, obráťte sa na náš popredajný servis alebo autorizovaného technika.

Všetky užitočné informácie o tom, ako kontaktovať našich autorizovaných technikov a náš popredajný servis, nájdete v časti „KONTAKTY A INFORMÁCIE“.

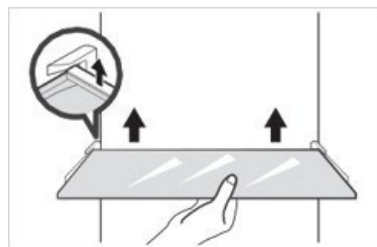
## **Čistenie priehradky vo dverách:**

- Podľa smerovej šípky na obrázku nižšie stlačte priehradku oboma rukami a potlačte ju nahor, potom ju môžete vybrať.
- Po umytí vyňatej priehradky môžete nastaviť jej výšku podľa svojich potrieb.



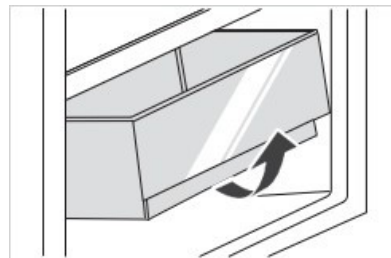
## **Čistenie sklenenej police:**

- Keďže najvnútornejšia časť obloženia chladničky, ktorá je v kontakte s policami, má zarážku,
- je potrebné police zdvihnúť nahor, potom ich môžete vybrať.
- Police upravte alebo vyčistite podľa svojich potrieb.



## **Čistenie priehradky na ovocie a zeleninu**

- Vyberte obsah zásuvky. Uchopte rukoväť zásuvky a vytiahnite ju úplne až na doraz.
- Zdvihnite zásuvku a vytiahnite ju von.



ⓘ Spotrebič nikdy nečistíte parným čističom.

## **Odmrazovanie:**

Chladnička je vyrobená na princípe chladenia núteným obehom vzduchu, a preto má funkciu automatického odmrázovania. Námrazu vzniknutú v dôsledku zmeny ročného obdobia alebo teploty možno odstrániť aj ručne odpojením spotrebiča od napájania alebo utretím suchou utierkou.

## Odstraňovanie porúch



Upozornenie! V prípade poruchy odpojte spotrebič od elektrickej siete. Odstraňovanie porúch smie vykonávať iba kvalifikovaný elektrikár alebo oprávnená osoba.

Ak dôjde k poruche, skontrolujte nasledujúce body, než zavoláte naše autorizované servisné stredisko alebo kvalifikovaného odborníka.

Problém	Možná príčina
Nefunkčný spotrebič	<ul style="list-style-type: none"><li>• Skontrolujte, či je spotrebič pripojený k napájaniu alebo či je zástrčka správne zasunutá.</li><li>• Skontrolujte, či nie je napätie príliš nízke.</li><li>• Skontrolujte, či nedošlo k výpadku napájania alebo k výpadku obvodu.</li></ul>
Zápach	<ul style="list-style-type: none"><li>• Zápachajúce potraviny musia byť pevne zabalené.</li><li>• Skontrolujte, či nie sú potraviny pokazené.</li><li>• Vyčistite vnútro chladničky.</li></ul>
Dlhodobá prevádzka kompresora	<ul style="list-style-type: none"><li>• Dlhá prevádzka chladničky je v lete normálna.</li><li>• Keď je okolná teplota vysoká a zároveň je v spotrebiči naraz príliš veľa potravín.</li><li>• Potraviny musia pred vložením do spotrebiča vychladnúť.</li><li>• Dvierka sa otvárajú príliš často.</li></ul>
Nesvieti svetlo	<ul style="list-style-type: none"><li>• Skontrolujte, či je chladnička pripojená k napájaniu a či nie je poškodené osvetlenie.</li><li>• Nechajte osvetlenie vymeniť odborníkom.</li></ul>
Dvierka sa nedajú správne zatvoriť	<ul style="list-style-type: none"><li>• Dvierka sa zachytávajú o obaly s potravinami, je v chladničke príliš veľa potravín.</li><li>• Chladnička je naklonená.</li></ul>
Hlučné zvuky	<ul style="list-style-type: none"><li>• Skontrolujte, či je podlaha rovná a či je chladnička stabilne umiestnená.</li><li>• Skontrolujte, či je príslušenstvo umiestnené na správnych miestach.</li></ul>

Problém	Možná príčina
Tesnenie dverí netesní	<ul style="list-style-type: none"> <li>• Odstráňte cudzie predmety z tesnenia dverí.</li> <li>• Tesnenie dvierok zahrejte a ochladte, aby sa obnovilo (alebo ho zahrejte elektrickým fénom alebo použite horúci uterák na jeho zahriatie).</li> </ul>
Nádrž na vodu preteká	<ul style="list-style-type: none"> <li>• V priehradke je príliš veľa potravín alebo uložené potraviny obsahujú príliš veľa vody.</li> <li>• Dvierka nie sú správne zatvorené, čo má za následok tvorbu námrazy v dôsledku nasávania vzduchu a zvýšenie množstva vody v dôsledku odmrazovania.</li> </ul>
Horúca chladnička	<ul style="list-style-type: none"> <li>• Ak sa chladnička ohrieva v dôsledku vysokej okolitej teploty, skladovania príliš veľkého množstva potravín alebo pri vypnutom kompresore, zabezpečte dobré vetranie, ktoré pomôže odvádzať teplo.</li> </ul>
Kondenzácia na povrchu	<ul style="list-style-type: none"> <li>• Kondenzácia na vonkajšom povrchu a tesnení dverí chladničky je normálna, ak je vlhkosť okolia príliš vysoká. Kondenzáciu jednoducho zotrite čistou utierkou.</li> </ul>
Abnormálny hluk	<ul style="list-style-type: none"> <li>• Hučanie: Kompresor môže počas prevádzky vydávať bzučivé zvuky, ktoré sú hlasné, najmä pri spúšťaní alebo zastavovaní. Je to normálne.</li> <li>• Pískanie: Chladivo cirkulujúce vo vnútri spotrebiča môže vydávať pískanie, čo je normálne.</li> </ul>

ⓘ Počas bežnej prevádzky spotrebiča môžu byť počuteľné niektoré zvuky (pracovný cyklus kompresora, automatické odmrazovanie, cirkulácia chladiaceho plynu spotrebičom atď.).

ⓘ Ak nemôžete zistiť príčinu poruchy, kontaktujte výhradne náš autorizovaný servis alebo kvalifikovaného odborníka.

# KONTAKTY A INFORMÁCIE

## Vzťahy so zákazníkmi

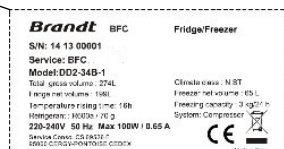
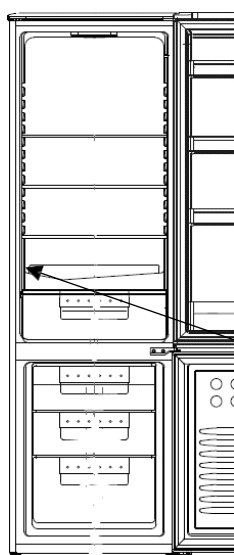
Pre viac informácií o našich produktoch alebo pre kontakt s nami prosím:

- Navštívte naše webové stránky: [www.brandt.fr](http://www.brandt.fr)

## Servis a opravy:

Všetky opravy vášho spotrebiča musí vykonávať kvalifikovaný odborník s oprávnením na prácu na danej značke.

Pri kontakte uveďte úplné označenie vášho spotrebiča (model, typ, sériové číslo). Tieto informácie sú uvedené na identifikačnom štítku umiestnenom v ľavom dolnom rohu chladničky (nad policou alebo za priehradkou na zeleninu).



Referenčné číslo	
Sériové číslo	
Typ	
Model	
Servisné číslo	

Zoznam schválených servisných stredísk nájdete na našej webovej stránke [www.brandt.com](http://www.brandt.com). Táto stránka tiež umožňuje prístup k informáciám o náhradných dieloch.

## Originálne náhradné diely

Pri servise vyžadujte použitie výhradne originálnych náhradných dielov.



Minimálna doba, počas ktorej musia byť náhradné diely k dispozícii, je uvedená v európskom nariadení 2019-2019-EÚ a je prístupná najmä používateľovi spotrebiča, a to 10 rokov podľa podmienok stanovených v uvedenom nariadení.

## Záruka

Ak chcete využiť záruku, obráťte sa na svojho predajcu. Výrobca neposkytuje na chladiaci spotrebič žiadnu obchodnú záruku.





# ***Brandt***

Výhradní distributor značky Brandt pro Českou republiku:

ELMAX STORE a.s.

Topolová 777/2

735 42 Těrlicko

Česká republika

[info@elmax.cz](mailto:info@elmax.cz)

Záruční a pozáruční servis:

tel.: +420 599 529 251

email: [hlaseni.reklamaci@elmax.cz](mailto:hlaseni.reklamaci@elmax.cz)

Prodej náhradních dílů:

tel: +420 599 529 250

email: [servis@elmax.cz](mailto:servis@elmax.cz)

[www.brandt.cz](http://www.brandt.cz)

Výhradný distribútor značky Brandt pre Slovensko:

ELEKTRO STORE SK, s.r.o.

Horná 116

022 01 Čadca

Slovenská republika

Záručný a pozáručný servis:

tel: +421 915 473 787

email: [hlaseni.reklamaci@elmax.cz](mailto:hlaseni.reklamaci@elmax.cz)

Predaj náhradných dielov:

tel: +421 915 473 787

email: [servis@elmax.cz](mailto:servis@elmax.cz)

[www.brandt.sk](http://www.brandt.sk)