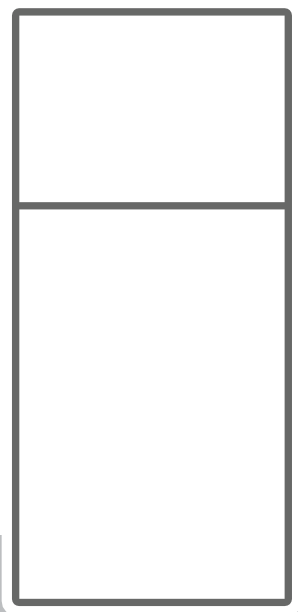




CZ Vestavná chladnička s mrazničkou / Návod k obsluze

SK Vstavaná chladnička s mrazničkou / Návod na obsluhu

PL Chłodziarko-zamrażarka do zabudowy / Instrukcja obsługi

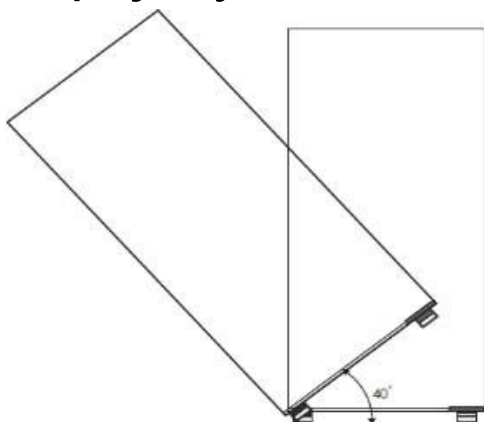


KCN2273J

BEZPEČNOSTNÍ POKYNY

1. Některé odstavce tohoto návodu k použití jsou stejné pro různé typy chladicích spotřebičů (chladničky, chladničky s mrazničkou a mrazničky). Výrobce nenesе žádnou odpovědnost za škody způsobené použitím, které není v souladu s návodem.
2. Tento návod si uschovejte pro budoucí použití a předejte jej případným budoucím majitelům spotřebiče.
3. Chladnička s mrazničkou pracuje správně při teplotě okolí uvedené v tabulce technických údajů. Na podzim a v zimě spotřebič neumist'ujte do sklepa, předsíně nebo nevytápěné chaty.

4. Při umístování, přemístování nebo zvedání spotřebiče se nedotýkejte madel dveří, netahejte za chladivo v zadní části chladničky a nedotýkejte se kompresorové jednotky.
5. Během přepravy, stěhování a instalace nesmí být chladnička/mraznička nakloněna od svislice o více než 40° . Pokud by se tak stalo, nechte spotřebič po instalaci alespoň 2 hodiny odpojený od sítě.



6. Před jakoukoli běžnou údržbou spotřebič odpojte ze sítě. Chcete-li spotřebič odpojit ze sítě, netahejte za napájecí kabel, ale uchopte zástrčku.

7. Hluk, jako je praskání, je způsoben rozpínáním a smršťováním dílů v důsledku teplotních změn.

8. Z bezpečnostních důvodů nesmíte spotřebič opravovat sami. Opravy prováděné nekvalifikovanými osobami mohou ohrozit bezpečnost uživatele.

9. Pokud dojde k poruše chladicího okruhu, vyvětrejte na několik minut místnost, ve které se spotřebič nachází (v případě výrobku methylpropan m/R600 musí být v

místnosti alespoň 4 m³).

10. Výrobky by se neměly znovu zmrazovat, jakmile byly rozmrazeny, a to ani částečně.

11. Nápoje v lahvích a plechovkách, zejména perlivé nápoje, by se neměly skladovat v mrazicím prostoru. Plechovky a lahve by mohly prasknout.

12. Vyvarujte se kontaktu úst s výrobky vyjmutými přímo z mrazničky (např. zmrzlina, kostky ledu atd.). Jejich nízká teplota může způsobit vážné omrzliny.

13. Dbejte na to, abyste nepoškodili okruh chladiva, např. proříznutím kanálků chladiva ve výparníku nebo odpojením potrubí. Chladivo, které vytéká, je

hořlavé. Pokud se výrobek dostane do kontaktu s očima, vypláchněte je čistou vodou a okamžitě vyhledejte lékaře.

14. Doporučuje se také odstranit nebo znemožnit použití zámku spotřebiče po jeho odinstalování, aby se děti nemohly ve spotřebiči zamknout.

15. Spotřebič je určen ke skladování potravin; nepoužívejte jej k jiným účelům.

16. Spotřebič musí být zcela odpojen od napájení (vytažením zástrčky), aby bylo možné provádět úkony, jako je čištění, údržba nebo změna jeho umístění.

17. Tento přístroj mohou používat děti starší 8 let, osoby se sníženými

motorickými, smyslovými nebo mentálními schopnostmi a osoby, které nemají žádné zkušenosti nebo znalosti s tímto přístrojem, pouze v případě, že jsou pod dohledem a byli předem poučeni o bezpečném používání spotřebiče a jsou si vědomi nebezpečí spojených s jeho používáním. Děti by si se spotřebičem neměly hrát. Čištění a údržbu spotřebiče by neměly provádět děti mladší 8 let a měly by je provádět pouze pod dohledem příslušné osoby.

18. Antibakteriální úprava (v závislosti na modelu. Její přítomnost je vyznačena štítkem připevněným na vnitřní straně spotřebiče) -Antibakteriální přípravek přidáný do materiálu

těsnění dveří chladničky chrání potraviny v nich uložené před plísněmi, bakteriemi a mikroorganismy.

Chcete-li v mrazničce získat více místa, vyjměte zásuvky a umístěte výrobky přímo na police. Na tepelné a mechanické parametry spotřebiče to nemá žádný vliv. Užitný objem mrazničky byl vypočten bez zásuvek.

UPOZORNĚNÍ: Při umístování spotřebiče zkontrolujte, zda není zachycen nebo poškozen napájecí kabel.

VAROVÁNÍ: Na zadní stranu spotřebiče neumísťujte mobilní zásuvky s více zásuvkami nebo přenosné zdroje napájení.

Děti ve věku od 3 do 8 let mohou nakládat a vykládat chladicí zařízení.

Aby nedošlo ke kontaminaci potravin, dodržujte tyto pokyny:

Dlouhodobé otevírání dvířek může vést ke zvýšení teploty potravin v oddílech spotřebiče.

Pravidelně čistěte povrchy, které mohou přijít do styku s potravinami a přístupné odtokové systémy.

Syrové maso a ryby uchovávejte v chladničce ve vhodných nádobách, aby se nedostaly do kontaktu s jinými potravinami nebo na ně nekapaly.

Dvouhvězdičkové přihrádky na mražené výrobky jsou vhodné pro uchování mražených potravin, skladování nebo výrobu ledu a pro výrobu kostek ledu.

Přihrádky s jednou, dvěma a třemi hvězdičkami nejsou vhodné pro zmrazování čerstvých potravin. Pokud chladicí spotřebič zůstane delší dobu prázdný, vypněte jej, odmrazte, vyčistěte, vysušte a nechte otevřené dveře, abyste zabránili vzniku plísní uvnitř spotřebiče.

19. Doporučená doba skladování zmrazených potravin v mrazáku. Tyto doby se liší v závislosti na typu potravin. Potraviny, které zmrazíte, můžete uchovávat 1 až 12 měsíců (minimálně při teplotě $-18\text{ }^{\circ}\text{C}$).

Potraviny	Doba skladování
Slanina, dušené maso, mléko	1 měsíc
Chléb, zmrzlina, klobásy, koláče, upravení měkkýši, tučné ryby	2 měsíce
Libové ryby, měkkýši, pizza, koláčky a muffiny	3 měsíce
Šunka, koláče, sušenky, hovězí a jehněčí kotlety, kousky drůbeže	4 měsíce
Máslo, zelenina (blanšírovaná), vejce celá a žloutky, vaření raci, mleté maso (syrové), vepřové maso (syrové)	6 měsíců
Ovoce (suché nebo v sirupu), vaječné bílky, hovězí maso (surové), celé kuřecí maso, jehněčí maso (syrové), ovocné koláče	12 měsíců

20. Při zmrazování čerstvých potravin s hodnotami: "datum minimální trvanlivosti / datum spotřeby / datum použitelnosti

"Musíte je zmrazit před uplynutím tohoto data.

21. Zkontrolujte, zda potraviny již nebyly zmrazeny. Zmrazené potraviny, které zcela rozmrzly, by se neměly znovu zmrazovat.

Po rozmrazení je třeba potraviny rychle sníst.

- Aby se potraviny nekazily v důsledku přenosu choroboplodných zárodků: V zásuvkách skladujte odděleně nebalené živočišné a rostlinné produkty. To platí i pro různé druhy masa.
- Pokud musí být potraviny z důvodu nedostatku místa uloženy pohromadě: zabalte je.
- Ovoce a zeleninu nikdy neskladujte na polici s masem nebo rybami.

Potraviny	Doba skladování
Máslo	90 dní
Tvrký sýr	110 dní
Mléko	7 dní
Klobásy, uzeniny	9 dní
Maso	7 dní

Chladivo



Danger; risque d'incendie/
matières inflammables

Nebezpečí; Nebezpečí požáru / Hořlavé materiály

Chladivem obsaženým v okruhu tohoto spotřebiče je izobutan (R600a), který je málo znečišťující, ale hořlavý plyn. Při přepravě a instalaci spotřebiče dbejte na to, abyste nepoškodili žádnou část chladicího okruhu.

K rozmrazování spotřebiče nepoužívejte žádné ostré nebo špičaté nástroje.

Uvnitř spotřebiče nepoužívejte žádné elektrické spotřebiče.

Pokud je chladicí systém poškozen:

- Vypněte lednici.
- V blízkosti spotřebiče nepoužívejte otevřený oheň.
- Vyvarujte se jiskření – nezapalujte žádné elektrické spotřebiče ani lampy.
- Místnost okamžitě vyvětrejte.

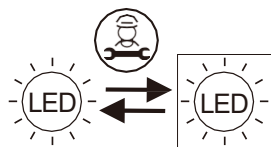
Informace o instalaci, manipulaci, čištění a likvidaci spotřebiče naleznete v následujících částech uživatelské příručky.

V případě závady může svítilnu vyměnit pouze autorizovaný technik.

Spotřebič umístěte ke stěně s odstupem maximálně 75 mm a minimálně 50 mm.



Vhodné pro potraviny



Světelný zdroj (pouze

LED) může vyměnit odborník.

Tento výrobek obsahuje dva světelné zdroje s třídou energetické účinnosti G.

POPIS SPOTŘEBIČE



1. Ovládací panel

2. Panel rozvodu vzduchu

3. Skleněné police

4. Zásuvka na zeleninu

5. Zásuvky

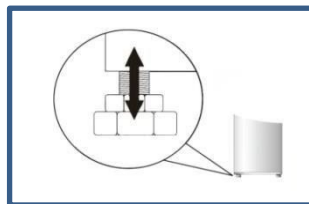
6. Dveřní přihrádky

Poznámka: obrázek slouží pro ilustraci, reálný spotřebič se může lišit.

PODMÍNKY PRO INSTALACI A PROVOZ SPOTŘEBIČE

Instalace před prvním použitím spotřebiče

- Ujistěte se, že je kolem chladničky dostatek prostoru, aby mohla správně fungovat. V zadní části spotřebiče je třeba ponechat volný prostor o šířce jednoho centimetru, aby mohl cirkulovat vzduch a ochlazovat kompresor a kondenzátor. A prostor 30 centimetrů nad chladničkou.
- Nastavením 2 nastavitelných předních nožiček zajistíte, aby byl spotřebič v rovině.



Minimální vzdálenosti od zdrojů tepla

- elektrické, plynové a jiné trouby: 30 mm,
- vestavných trub: 50 mm
- Pokud není možné dodržet předepsané vzdálenosti, namontujte mezi obě zařízení vhodný izolační panel.

Připojení k napájení

- Tento spotřebič musí být připojen k síťové zásuvce 220-240 V/50 Hz. Zástrčka musí být správně nainstalována a musí být opatřena uzemněním a pojistkou 15 A.
- Zákon vyžaduje, aby byl spotřebič správně uzemněn. Výrobce nenes odpovědnost za škody nebo zranění vzniklé v důsledku nedodržení tohoto požadavku.
- Nepoužívejte adaptéry, napájecí lišty ani dvou vodičové prodlužovací kabely. Pokud je nutné použít prodlužovací kabel, musí mít odpovídající průřez vodičů a bezpečnostní certifikaci pro zátěž požadovanou tímto spotřebičem.
- Pokud používáte prodlužovací kabel, musí být jeho zástrčka umístěna v bezpečné vzdálenosti, mimo umyvadla, a nesmí být na místě, kde by mohla být zaplavena vodou nebo odpadní vodou.
- Podrobné údaje naleznete na výrobním štítku na spodní straně vnitřní stěny spotřebiče**.

Odpojení napájení

- Ujistěte se, že spotřebič lze snadno odpojit od elektrické sítě, a to buď vytažením zástrčky ze zásuvky, nebo vypnutím jističe.

ZMĚNA SMĚRU OTEVÍRÁNÍ DVEŘÍ

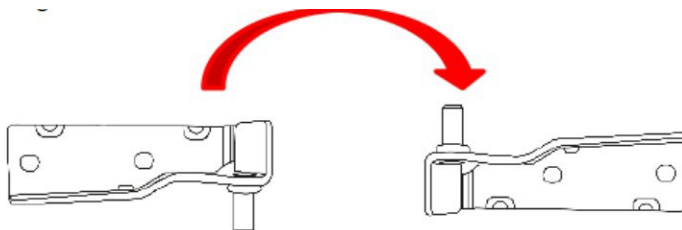
Opatrně sejměte krytku horního závěsu a odšroubujte šrouby, kterými je horní závěs připevněn ke spotřebiči. Během této operace musíte horní dvířka přidržovat.

Opatrně vyjměte horní dvířka a uložte je na bezpečné místo. Všimněte si, že mezi dvířky a závěsem jsou distanční podložky; poznamenejte si jejich počet a umístění.

Vyjměte středový závěs tak, že odstraníte šrouby, které jej připevňují ke spotřebiči; přitom přidržujte spodní dvířka.

Vyjměte spodní dvířka a uložte je na bezpečné místo, přičemž si poznamenejte polohu distančních podložek.

Vyměňte předchozí horní závěs na opačnou stranu dolů.

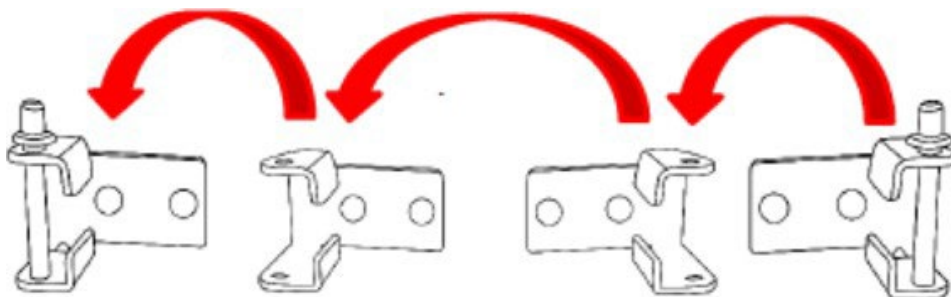


Nasadte spodní dvířka pomocí distančních podložek a umístěte středový závěs na dvířka. Po sejmutí krytek upevněte závěs ke spotřebiči.

Vyměňte předchozí spodní závěs na opačné straně nahoře. Nasadte horní dvířka a "nový" horní závěs a připevněte je ke spotřebiči.

Pro dokončení procesu namontujte středové krytky a horní kryty závěsů.

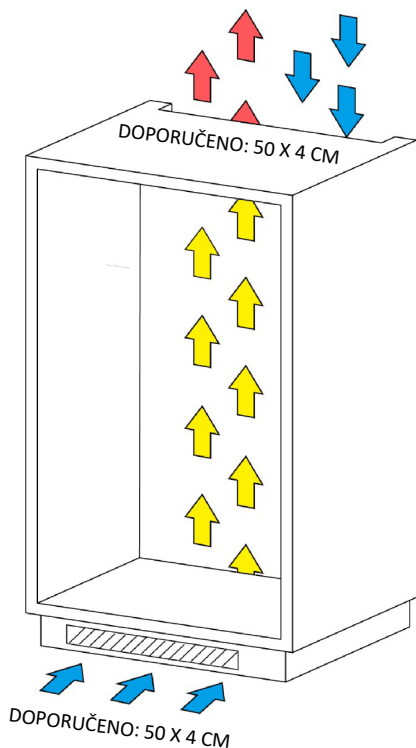
Před montáží nábytkových dveří vyšroubujte čtyři držáky dveřních vodících lišt a vyměňte je na straně, která je nejvíce vzdálená od nových pozic závěsů.



NÁVOD K INSTALACI

Při instalaci chladicího zařízení v kuchyni je třeba vzít v úvahu především větrání. Teplo unikající z chladicího a/nebo mrazicího prostoru musí být odváděno do ovzduší. Nesprávné větrání může vést k předčasnému selhání kompresoru, nadměrné spotřebě energie, usazování vlhkosti a plísní, úplnému selhání systému a může vést ke ztrátě záruky dodané se spotřebičem.

U výrobků určených k instalaci do skříně musí být splněny následující požadavky:

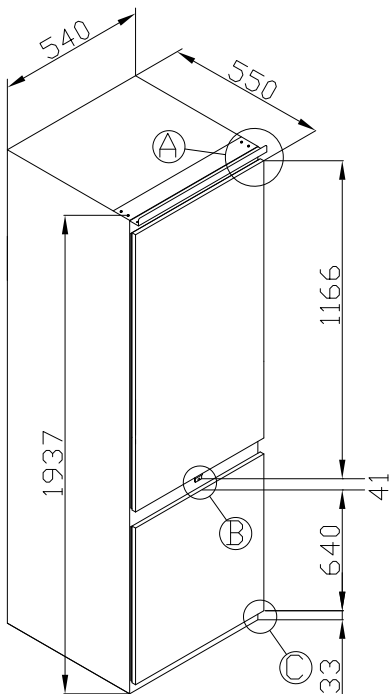
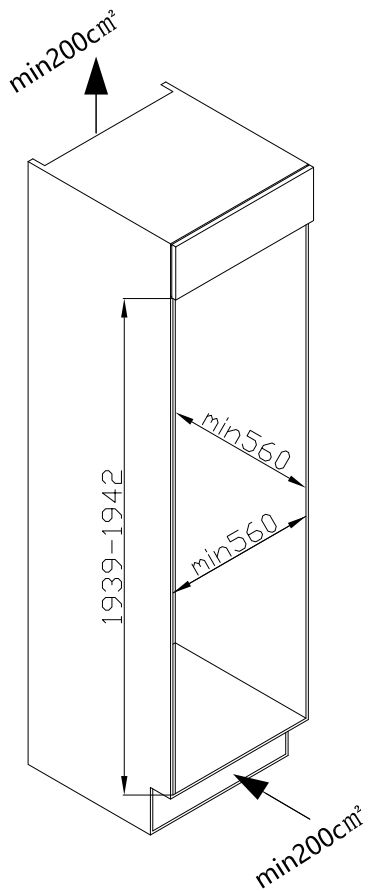


V horní části skříně musí být zajištěn průchod vzduchu, aby mohl volně proudit dovnitř a ven.

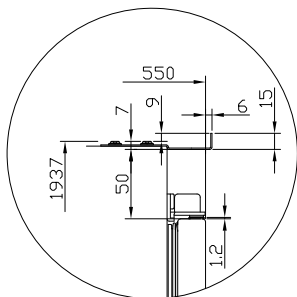
V zadní části skříně musí být dostatečný prostor pro přívod čerstvého vzduchu nad kondenzátor.

V liště pod chladničkou/mrazničkou je třeba udělat výřez a na jeho konci použít větrací mřížku. Je také možné odstranit tenkou část soklu, aby se do jednotky dostal vzduch (doporučené rozměry: 50 cm x 4 cm).

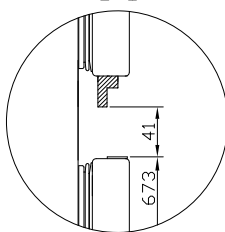
POŽADOVANÉ ROZMĚRY



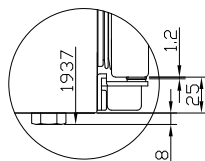
A
6:1



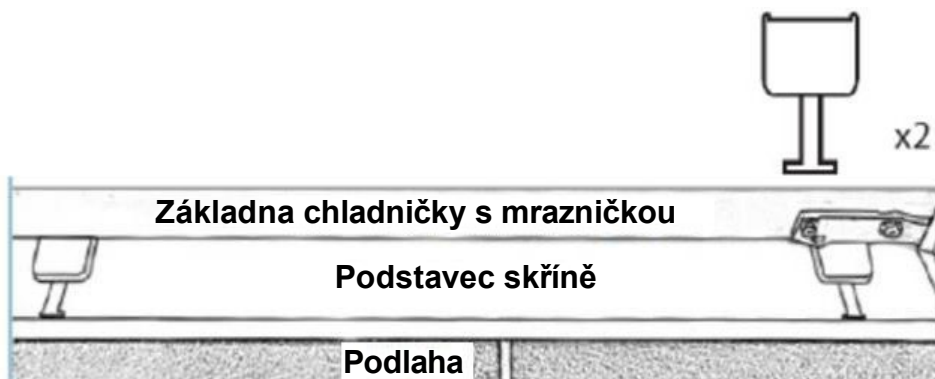
B
6:1



C
6:1



S pomocí jedné nebo dvou dalších osob vložte spotřebič do skříně. Ve spodní části spotřebiče jsou dvě kovové patky. Na tyto patky nasadíte dodané bílé distanční podložky. Ujistěte se, že okraje distančních podložek jsou v jedné rovině s okrajem dna skříně.



Přípevněte horní část spotřebiče k horní části skříně otvory pro šrouby v kovové liště označené písmenem "T". Odstraňte bílé distanční prvky ze základních patek a připevněte patky ke dnu skříně pomocí čtyř dodaných šroubů. Vraťte zpět distanční podložky.



Ujistěte se, že mezi stranou a stěnou skříně je mezera 3 až 4 mm.

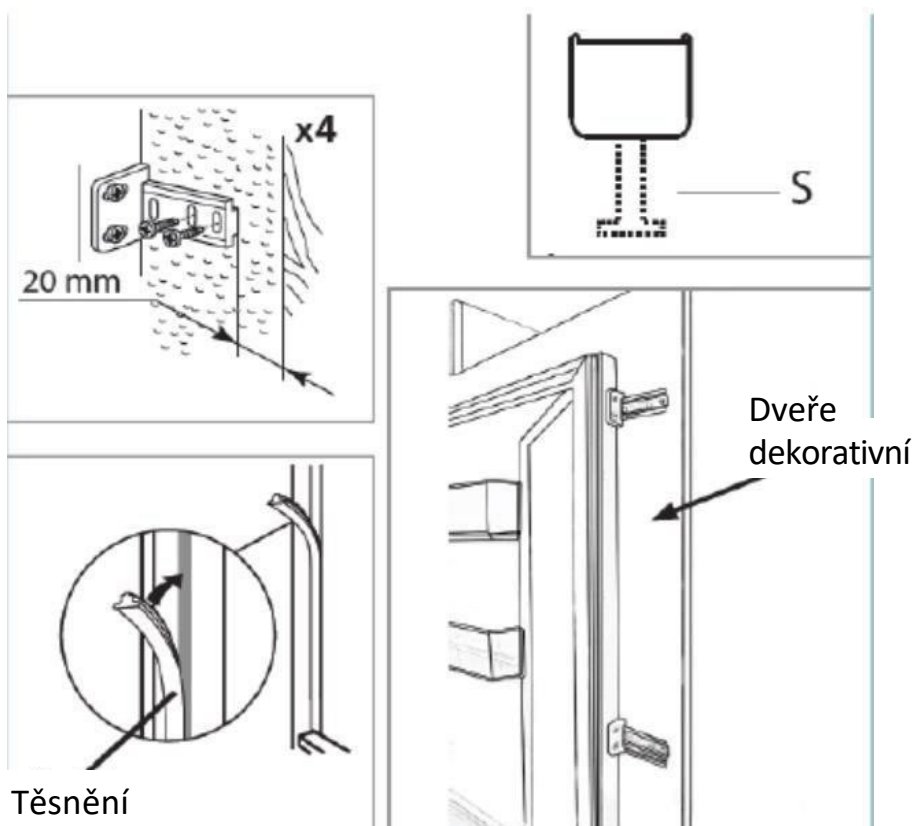
Umístěte vodící lištu do vodítka a připevněte jej k předním dveřím 20-22 mm od okraje předního panelu, jak je znázorněno na následujícím obrázku, přičemž dbejte na to, aby byla vodící lišta ve vodítku umístěna středově a vodorovně. Pevně utáhněte rukou.

Mezeru na straně bez závěsu vyplňte dodanou těsnicí páskou.

Konečný vzhled vodících lišt by měl být podobný následujícímu obrázku, který ukazuje 2 podběhy na místě.

Po dokončení, a pokud jste s uložením spotřebiče ve skříní spokojeni, přeložte a zacvakněte části bílých distančních podložek označených písmenem "S", jak je naznačeno tečkovaným obrysem. Zbytek distančního krytu ponechte na kovových patkách.

Důležité: Po dokončení instalace zkontrolujte, zda je spotřebič ve skříní bezpečně upevněn a zda se dvířka správně zavírají a otevírají. Pokud těsnění dvířek neklade při jejich otevírání žádný odpor, je pravděpodobné, že spotřebič a/nebo dekorativní nábytková dvířka nejsou správně nainstalována.



PŘED PRVNÍM POUŽITÍM

Před zapnutím chladničky ji musíte nechat stabilizovat alespoň dvacet čtyři hodin po přepravě. Před prvním použitím doporučujeme vyčistit vnitřek spotřebiče roztokem sody bikarbony a horké vody a poté vnitřek důkladně vytřít a vysušit.

Chladnička může při prvním použití vydávat zápach. Ten zmizí, jakmile se spotřebič ochladí.

Poznámka:

Spotřebič se spustí s výchozí nastavenou teplotou 5 °C (41°F) pro chladničku a 2 °C (35,6°F) nízkoteplotní zónu a -18 °C (-0,4°F) pro mrazničku, dokud nedosáhne správné teploty. Pokud je spotřebič vypnutý, počkejte pět minut, než jej znovu zapnete, abyste zbytečně nezatežovali kompresor. Ve spotřebiči nikdy neskladujte hořlavé nebo výbušné předměty ani vysoce korozivní kyseliny nebo zásady. Tato chladnička chladí vaše potraviny tím, že je vnitřek prostoru chladný. Je normální, že se na povrchu uvnitř tvoří námraza. Ta se pak během cyklů zastavení kompresoru mění na kapalinu a vytéká malým odtokem ve spodní části, odkud se bezpečně odpaří. Přítomnost námrazy nebo vlhkosti v zadní části je normální.

PRVNÍ POUŽITÍ

Používání chladničky

1. Nikdy neukládejte tekutiny do chladničky nezakryté.
2. Nikdy nedávejte horké potraviny do lednice. Horké potraviny je třeba před vložením do chladničky nejprve zchladit na pokojovou teplotu.
3. Nic by se nemělo dotýkat zadní stěny chladničky, protože by vznikla námraza a možné problémy s kondenzací, které by bylo obtížné odstranit.
4. Před vložením potravin do chladničky se ujistěte, že jsou čisté a že z nich byla setřena přebytečná voda.
5. Před uložením do chladničky potraviny zabalte nebo přikryjte. Zabráníte tak ztrátě vlhkosti, udržíte potraviny čerstvé a zabráníte vzniku nepříjemných pachů.

6. Potraviny, které je třeba rychle zkonsumovat, by měly být uloženy v přední části regálu, aby nedošlo k jejich poškození delším otevřením dvířek.
7. Nepřepĺnujete chladničku. Mezi potravinami by měl být dostatečný prostor, aby mohl cirkulovat čerstvý vzduch.
8. Rozmrazování zmrazených potravin v chladicím prostoru udržuje nízkou teplotu a šetří energii.
9. Nikdy neskladujte syrové maso na policích nad vařeným masem nebo jinými produkty. Zabráníte tak kontaminaci ostatních potravin šťávami ze syrového masa.

Používání mrazničky

1. Mrazicí oddíly jsou určeny pouze pro skladování zmrazených potravin.
2. Do mrazničky nikdy nedávejte horké nebo teplé potraviny. Před vložením do mrazničky je nechte zcela vychladnout.
3. Při skladování zmrazených potravin se řiďte pokyny uvedenými na obalu. Pokud nejsou uvedeny žádné informace, nesmí být potravina skladována déle než tři měsíce od data nákupu.
4. Potraviny uchovávejte v malých baleních (ideálně o hmotnosti menší než 1 kg). Zkrátíte tak dobu zmrazování a zlepšíte kvalitu potravin po rozmrazení.
5. Před vložením do mrazničky potraviny zabalte. Aby se obal nelepil, dbejte na to, aby byl suchý.
6. Před zmrazením označte potraviny štítkem s uvedením typu potraviny a datem minimální trvanlivosti a datem použitelnosti.
7. Jednou rozmraženou potraviny se nesmí znovu zmrazovat. Abyste zabránili plýtvání, rozmrazujte pouze tolik potravin, kolik potřebujete.
8. Nápoje v lahvích nebo plechovkách by neměly být skladovány v mrazicích oddílech, protože by mohly explodovat.
9. Maximální množství čerstvých potravin, které lze zmrazit během 24 hodin, je 3,0 kg.
10. Nepokoušejte se zmrazit větší než maximální množství.

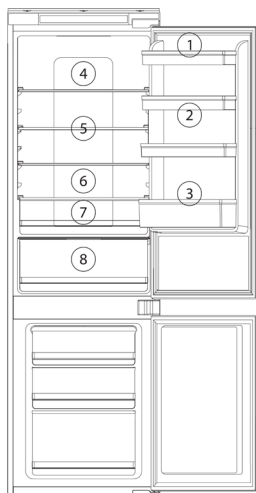
INSTRUKCE PRO UKLÁDÁNÍ

Chladicí část je určena pro krátkodobé skladování potravin. Přestože je možné udržovat nízké teploty, nedoporučuje se uchovávat potraviny po dlouhou dobu.

Přestože v chladničce cirkuluje studený vzduch, může se teplota v jednotlivých částech lišit. Potraviny by proto měly být skladovány v různých oddílech v závislosti na jejich druhu.

1. Máslo, sýr atd.
2. Potraviny ve sklenicích a lahvích
3. Nápoje, například mléko
4. Vařené potraviny
5. Jogurty, zavařeniny atd.
6. 75 ml lahvičky nebo hotová jídla apod.
7. Čerstvé maso a ryby
8. Ovoce a zelenina

- Police chladničky lze přesouvat podle potřeby skladování v chladicí části.
- Chcete-li polici přemístit, zvedněte její zadní část a vytáhněte ji ven.
- Chcete-li jí vrátit na místo, zasuňte ji zpět na místo a poté spusťte zadní část.



Skladování v chladničce

- Nikdy neukládejte tekutiny do chladničky nezakryté.
- Nikdy nedávejte horké potraviny do lednice. Horké potraviny je třeba před vložením do chladničky nejprve zchladit na pokojovou teplotu.
- Nic by se nemělo dotýkat zadní stěny chladničky, protože by vznikla námraza a možné problémy s kondenzací, které by bylo obtížné odstranit.
- Před vložením potravin do chladničky se ujistěte, že jsou čisté a že z nich byla setřena přebytečná voda.

- Před uložením do chladničky potraviny zabalte nebo přikryjte. Zabráňte tak ztrátě vlhkosti, udržte potraviny čerstvé a zabráňte nepříjemným pachům.
- Nepřepíňujte chladničku. Mezi potravinami by měl být dostatečný prostor pro cirkulaci čerstvého vzduchu.
- Rozmrazování zmrazených potravin v chladicím prostoru udržuje nízkou teplotu a šetří energii.
- Nikdy neskladujte syrové maso na policích nad vařeným masem nebo jinými produkty.

Skladování v mrazničce

- Mrazicí oddíly jsou určeny pouze pro skladování zmrazených potravin.
- Do mrazničky nikdy nevkládáte horké nebo teplé potraviny. Před vložením do mrazničky je nechte zcela vychladnout.
- Při skladování zmrazených potravin se řiďte pokyny uvedenými na obalu. Pokud nejsou uvedeny žádné informace, nesmí být potravina skladována déle než tři měsíce od data nákupu.
- Potraviny uchovávejte v malých baleních (ideálně o hmotnosti menší než 1 kg). Zkrátíte tak dobu zmrazování a zlepšíte kvalitu potravin po rozmrazení.
- Jednou rozmražené potraviny se nesmí znovu zmrazovat. Abyste zabránili plýtvání, rozmrazujte pouze tolik potravin, kolik potřebujete.
- Nápoje v lahvích nebo plechovkách by neměly být skladovány v mrazicích oddílech, protože by mohly explodovat.
- Maximální množství čerstvých potravin, které lze zmrazit během 24 hodin, je 3,0 kg.
- Nepokoušejte se zmrazit větší než maximální množství.

Chladná zóna – Fresh Zone



- Fresh Zone je speciální oddíl na zeleninu s nižší teplotou než v chladicím prostoru nad ní.
- Teplota chladicí zóny se pohybuje v rozmezí $-2\text{ °C} \sim 2\text{ °C}$.
- Chladná zóna je navržena tak, aby usnadnila manipulaci se surovinami v krátkém časovém úseku, kdy je třeba manipulovat se zmrazenými potravinami.
- Návrhy na použití
Zmrazené potraviny vložte 4 až 5 hodin před použitím do chladné zóny. Takto můžete bez námahy krájet nebo vařit zmrazené potraviny a užívat si modernější, rychlejší a zdravější vaření.
- Poznámka: Pokud chcete do chladicí zóny umístit suroviny, které snadno osychají, jako je maso, na dobu delší než 4 hodiny, musíte suroviny zabalit do potravinářské fólie, abyste zabránili nadměrné ztrátě vlhkosti a změně chuti.

Nastavení vlhkosti

- Zásuvka na zeleninu v tomto spotřebiči je vybavena posuvníkem pro nastavení úrovně vlhkosti. Zelenina a podobné produkty, které mohou zvadnout (např. rukola, špenátové listy, aromatické bylinky, jako je bazalka atd.), by měly být uchovávány v zásuvce na zeleninu a posuvník by měl být zavřený (úplně vlevo – vysoký). Když je posuvník zavřený, v přihrádce se udržují vodní páry a zelenina tak zůstává déle čerstvá a křupavá.
- Ovoce, které by mohlo shnit, by naopak mělo být skladováno v zásuvce na zeleninu s plně otevřeným posuvníkem regulace vlhkosti (doprava – nízká). To umožní, aby unikaly plyny uvolňované některými produkty, které urychlují proces hnití.
- Pomohou vám značky nahoře a dole se symboly zeleniny a ovoce.

OVLÁDÁNÍ



- Při prvním zapnutí spotřebiče nebo při opětovném zapnutí po výpadku proudu bude spotřebič vždy pracovat s následujícími nastaveními: V případě chladničky se nastaví na 5 °C a v případě mrazničky na -18 °C. Pokud si přejete nastavit teplotu nebo funkce ručně, stisknutím libovolného tlačítka aktivujte ovládací panel. Poté můžete provést dané nastavení.
- Nastavení teploty v chladničce: -Několikrát stiskněte tlačítko  na levé straně ovládacího panelu a procházejte teplotami od 2 °C do 8 °C. Podržte tlačítko stisknuté, dokud se neaktivuje funkce rychlého chlazení (Fast Cool). Chladnička bude automaticky pracovat při teplotě 2 °C. Tento režim automaticky vypne po 24 hodinách provozu a tlačítko zhasne. Tento režim lze zrušit ručně opětovným stisknutím tlačítka.
- Nastavení teploty v mrazničce: -Několikrát stiskněte tlačítko  na pravé straně ovládacího panelu a procházejte teplotami od -16 °C do -22 °C. Podržte tlačítko stisknuté pro aktivaci funkce rychlého zmrazení (Fast Freeze). Mraznička pak bude pracovat při nastavené teplotě -25 °C. Po 24 hodinách se funkce rychlého zmrazení automaticky vypne nebo ji lze kdykoli zastavit ručně opětovným stisknutím tlačítka.

ODMRAZOVÁNÍ

Výrobek je vybaven systémem proti námraze, který zabraňuje tvorbě ledu. Za běžných podmínek používání by nemělo být nutné mrazicí systém pravidelně odmrazovat.

Poznámka: Pokud se v mrazničce pravidelně tvoří led nebo se objevuje voda, je pravděpodobné, že dveře nejsou řádně utěsněné. Důvodem může být vadné těsnění dveří nebo špatně přiléhající či příliš těžké dekorativní nábytkové dveře. Další informace naleznete v části věnované řešení problémů s ledem.

Instalace spotřebiče

1. Spotřebič vybalte.
 2. Odstraňte všechny předměty z vnitřku spotřebiče.
 3. Opatrně odstraňte ze zařízení všechny průhledné fólie a lepicí pásky.
 4. Odstraňte ze stran kusy z polystyrenu a kolem kompresoru.
 5. Vyjměte všechny dokumenty a příslušenství uvnitř.
 6. Vyčistěte vnitřek spotřebiče teplou vodou s octem a osušte jej měkkým hadříkem.
- Ujistěte se, že při instalaci nedošlo k poškození potrubí pro oběh chladiva.
 - Spotřebič se smí používat pouze k určenému účelu.
 - Spotřebič by měl být umístěn na stabilním, rovném povrchu. Tím zajistíte správnou cirkulaci chladiva a efektivní provoz spotřebiče.
 - Pokud je to možné, umístěte spotřebič do suché, dobře větrané místnosti.
 - Neumísťujte spotřebič na přímé sluneční světlo nebo do horké místnosti.
 - Neumísťujte spotřebič do blízkosti přímých zdrojů tepla, jako jsou topná tělesa, trouby, sporáky apod.

Pokud se nelze vyhnout instalaci v blízkosti přímého zdroje tepla, doporučuje se dodržet minimální vzdálenost od zdroje tepla:

- Trouba: 30 cm
- Chladnička: 2 cm

Nikdy neblokujte větrání

Vždy odpojte spotřebič od sítě a nikdy netahejte za kabel, abyste odpojili napájení.

UPOZORNĚNÍ: Po instalaci počkejte před připojením spotřebiče alespoň 12 hodin, aby se oběh chladiva ustálil a nedošlo k provozním problémům.

Před připojením spotřebiče se ujistěte, že je uvnitř zcela suchý.

Neoprávněný zásah může způsobit požár.

Ujistěte se, že proudění chladiva nebrání žádné předměty, zejména v okolí kompresoru.

VAROVÁNÍ: Chladivo je vzhledem ke svému složení vysoce hořlavé. Chladicí okruh byl hermeticky uzavřen a několikrát testován na možnou netěsnost.

Práce na chladicím systému smí provádět pouze odborník. Rozlitá kapalina by mohla poranit vaše oči. Pokud se chladivo dostane do kontaktu s vašimi očima, okamžitě je vypláchněte vodou a neprodleně vyhledejte lékařskou pomoc.

Vzhledem ke klimatické třídě je spotřebič určen pro provoz při okolní teplotě nižší než 43 °C.

ŠTÍTEK

Výrobní štítek s technickými údaji je umístěn na jedné straně spotřebiče, buď uvnitř, nebo zvenku, nebo na zadní straně spotřebiče.

Technické údaje

V ideálním případě si poznamenejte údaje na výrobním štítku, abyste nemuseli spotřebič odinstalovávat, pokud budete potřebovat přístup k těmto informacím.

POZOR!

Při instalaci chladničky je důležité vzít v úvahu klimatickou třídu výrobku. Chcete-li zjistit, do které klimatické třídy patří vaše chladnička, podívejte se na výrobní štítek, jak je uvedeno níže: V závislosti na klimatické třídě chladnička pracuje správně v rozsahu okolní teploty uvedeném v tabulce.

Třída	Symbol	Průměrná teplota okolí °C
Subnormální	SN	od +10 do +32
Normální	N	od +16 do +32
Subtropická	ST	od +18 do +38
Tropická	T	od +18 do +43

Umístění

Spotřebič by měl být instalován mimo dosah zdrojů tepla, jako jsou radiátory, kotle, přímé sluneční světlo apod.

Zajistěte volnou cirkulaci vzduchu v zadní části skříně. Pokud je spotřebič umístěn pod převislou nástěnnou skříňkou, musí být minimální vzdálenost mezi horní částí skříňky a nástěnnou skříňkou alespoň 100 mm, aby byl zajištěn optimální výkon.

V ideálním případě by spotřebič neměl být umístěn pod nástěnnou skříňkou. Přesné vyrovnání zajišťuje jedna nebo více nastavitelných nožiček na dně skříňky.


Pro chladicí zařízení s klimatickou třídou:

- Subnormální (SN): tento chladicí přístroj je určen pro použití při teplotách okolí mezi 10 °C a 32 °C;
- Normální (N): tento chladicí přístroj je určen pro použití při teplotách okolí mezi 16 °C a 32 °C;
- Subtropická (ST): tento chladicí přístroj je určen pro použití při teplotách okolí od 18 °C do 38 °C;
- Tropická (T): Tento chladicí přístroj je určen pro použití při teplotách okolí mezi 18 °C a 43 °C;

Význam systému označování mrazniček*

Mrazničky s 1 (*), 2 (**) a 3 hvězdičkami (***) nejsou vhodné pro zmrazování čerstvých potravin.

Dvuhvězdičkové (**) a tříhvězdičkové (***) mrazničky jsou vhodné pro skladování zmrazených (předmražených) potravin a ledu nebo pro výrobu ledu a ledových kostek.

PŘIHRÁDKY	HVĚZDY (*)	TEPLOTA SKLADOVÁNÍ	VHODNÉ POTRAVINY
MRAZÁK	(***)*	≤ -18 C ⁰	<ul style="list-style-type: none">➤ Vhodné pro mořské plody (ryby, krevety, měkkýše), sladkovodní a masné výrobky.➤ Doporučená doba skladování: 3 měsíce. Vhodné pro zmrazování čerstvých potravin.

MRAZÁK	***	≤ -18°C	<ul style="list-style-type: none"> ➤ Vhodné pro mořské plody (ryby, krevety, měkkýše), sladkovodní a masné výrobky. ➤ Doporučená doba skladování: 3 měsíce. ❗ Není vhodný pro zmrazování čerstvých potravin.
MRAZÁK	**	≤ -12 °C	<ul style="list-style-type: none"> ➤ Vhodné pro mořské plody (ryby, krevety, měkkýše), sladkovodní a masné výrobky. ➤ Doporučená doba skladování: 2 měsíce. ❗ Není vhodný pro zmrazování čerstvých potravin.
MRAZÁK	*	≤ -6 °C	<ul style="list-style-type: none"> ➤ Vhodné pro mořské plody (ryby, krevety, měkkýše), sladkovodní a masné výrobky. ➤ Doporučená doba skladování: 1 měsíc. ❗ Není vhodný pro zmrazování čerstvých potravin.
0* - ODDÍL	-	-6 °C - 0°C	<ul style="list-style-type: none"> ➤ Vhodné pro čerstvé masné výrobky (vepřové, hovězí, kuřecí atd.) a zpracované potraviny, které se konzumují nebo zpracovávají v tentýž den nebo do tří dnů po uskladnění (max.). ❗ Není vhodný pro zmrazování potravin nebo jejich skladování. Mražené potraviny.



Pozor! Spotřebič musí být možné odpojit od elektrické sítě; zástrčka proto musí být po instalaci snadno přístupná.

PŘIPOJENÍ SPOTŘEBIČE

Spotřebič musí být připojen k uzemněné zásuvce, která odpovídá platným předpisům a byla instalována autorizovaným odborníkem. Před připojením spotřebiče zkontrolujte, zda jsou napětí a frekvence uvedené na typovém štítku vhodné pro vaši instalaci. Pokud tomu tak není, obraťte se na odborníka nebo na svého prodejce. Spotřebič nesmí být připojen k inverznímu usměrňovači (např. solárnímu panelu).

Varování:

- Lahve nikdy neukládejte do mrazničky. Kapaliny se při ochlazování rozpínají a lahve by mohly explodovat.
- V mrazničce nikdy neuchovávejte výbušné látky nebo aerosoly s hořlavými hnacími plyny, jako je butan, propan, pentan apod. Plyny by mohly uniknout a vznítit se od elektrických součástí. Přítomnost těchto plynů je uvedena v seznamu složek na lahvi nebo příslušným symbolem na lahvi.
- Při skladování zmrazených potravin se řiďte pokyny výrobce uvedenými na obalu.
- Před konzumací zmrzliny po vyjmutí z mrazničky počkejte několik minut, abyste si neporanili ruce nebo rty mrazem. Vyvarujte se také dotýkání se vnitřku mrazničky mokřýma rukama.
- Rozmrazené potraviny (i jejich část) by se měly nejlépe ihned sníst/uvařit. Nesmí se znovu zmrazovat.
- Obaly musí být suché, aby se při zmrazování neslepily.
- Snažte se oddělit mražené a nemražené potraviny.

POKYNY PRO CHLADNIČKU

Pokyny najdete v následujících kapitolách.

Mrazení/konzervace čerstvých potravin

Téměř všechny čerstvé produkty lze zmrazit a uložit do mrazničky. Pro nejběžnější potraviny je k dispozici průvodce skladováním s doporučenými dobami skladování a vhodnými obaly.

Před zmrazením je vhodné potraviny označit, protože po zmrazení v průhledných sáčcích je jejich identifikace obtížnější. K tomuto účelu jsou speciálně navrženy etikety.

Zamrazujte nejlépe jednotlivé porce, abyste se vyhnuli rozmrazování příliš velkého množství, než abyste je mohli sníst.

V ideálním případě uveďte následující informace: Uveďte název potraviny, hmotnost, množství, datum zmrazení a datum minimální trvanlivosti.

Poté postupujte následovně:

1. Bobuloviny, ovoce se slupkou, bylinky atd. by měly být volně rozloženy na mrazicím tácku v horní části mrazničky a poté asi po 12 hodinách vloženy do mrazicích sáčků. Naplněné mrazicí sáčky uložte do jedné z dostupných zásuvek. Čerstvé potraviny by měly být umístěny v horní zásuvce a přibližně po 24 hodinách by měly být vloženy do spodní zásuvky. Nevkládejte čerstvé potraviny do přímého kontaktu s potravinami, které již byly zmrazeny. Ty by mohly být mírně rozmražené a již by nemusely vyhovovat uvedeným dobám skladování.
2. Během 24 hodin respektujte maximální mrazicí kapacitu mrazničky uvedenou na výrobním štítku spotřebiče a nezmrazujte více čerstvých potravin, než je uvedeno.
3. Pokud je mraznička vybavena funkcí Super Freeze (rychlé mrazení), aktivujte ji. Pokud jsou přidávané potraviny již zmražené, nemusí to být nutné.
Pozor! Funkci Super Freeze vypněte maximálně po 24 hodinách.
4. Nastavte termostat na střední až vysokou teplotu.

Plnění mrazicího oddílu čerstvými potravinami

V závislosti na mrazicí kapacitě spotřebiče může být nutné počkat alespoň 24 hodin, než mrazničku naplníte čerstvými potravinami.

Maximální kapacita

Abyste zajistili správné skladování zmrazených potravin, nikdy nenaplňujte zásuvky až po okraj. Teplotu nastavte podle množství zmrazených potravin.

Pro úsporu energie v běžných podmínkách při pokojové teplotě doporučujeme nastavit střední teplotu.

Doba skladování

Doba skladování výrobků zakoupených ve zmrazeném stavu závisí na typu výrobku a jeho složení. Z tohoto důvodu se řiďte pokyny výrobce uvedenými na obalu.

Po rozmrazení by se zmrazené potraviny měly zkonsumovat do 12 až 24 hodin.

Nejezte potraviny po uplynutí jejich maximální doby trvanlivosti, protože se vystavujete riziku otravy jídlem.

BEZPEČNOSTNÍ OPATŘENÍ A RADY

Při čištění spotřebiče odpojte napájecí kabel nebo vypněte hlavní pojistku.

Po zavření dveří mrazničky je neotvírejte ihned ani je neotvírejte násilím. Těsnění vytvoří vakuový prostor. Počkejte 1-2 minuty, než bude možné dvířka opět normálně otevřít.

Abyste zabránili tvorbě kondenzace, nechte uvařené potraviny vychladnout na pokojovou teplotu a teprve poté je zavřete a vložte do mrazničky.

Dveře mrazničky nechte otevřené co nejkratší dobu, abyste neplýtvali energií.

ČIŠTĚNÍ A ÚDRŽBA

Vždy odpojte napájecí kabel ze zásuvky nebo odpojte hlavní pojistku. Těsnění dvířek čistěte vlažnou vodou bez přidání čisticích prostředků.

Odstranění příslušenství

Pokud chcete zařízení důkladně vyčistit, vyjměte jej ze spotřebiče.

Vyjměte polici

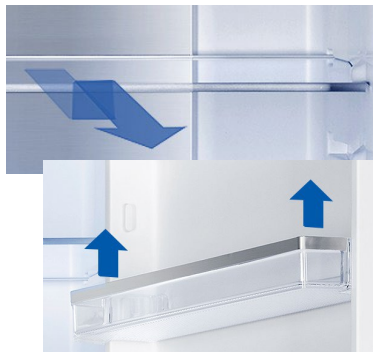
Vytáhněte, zvedněte a vyjměte polici.

Vyjměte přihrádku ve dveřích

Zvedněte přihrádku ve dveřích nahoru a vyjměte ji.

Vyjměte přihrádku

Vytáhněte přihrádku až na doraz.



Spotřebič pravidelně čistěte.

- Různé součásti uvnitř chladničky/mrazničky nejsou obecně vhodné pro mytí v myčce nádobí. Myjte je prosím ručně vlažnou vodou s několika kapkami mycího prostředku. Nikdy nepoužívejte neředěný čisticí prostředek a nikdy nepoužívejte abraziva nebo kyseliny, tj. chemické čisticí prostředky.
- Výrobní štítek nesmí být poškozen a nikdy nesmí být odstraněn, protože je nezbytný pro následnou kontrolu v případě poruchy nebo potřeby informací o výrobku. Při čištění dbejte na to, aby na elektronické části uvnitř spotřebiče nekapala voda.
- Pokud je v zadní části spotřebiče výměník tepla, tzv. kondenzátor, měl by se pravidelně čistit. Prach a nečistoty by mohly zabránit správnému odvodu tepla a výrazně zvýšit spotřebu energie. Nejlepších výsledků dosáhnete, když prach z kondenzátoru odstraníte měkkým kartáčem nebo hadříkem.

Konkrétní tipy pro čištění chladničky Čas od času vyčistěte odtokový otvor v chladničce, například pomocí vatových tyčinek.

VYPNUTÍ ZAŘÍZENÍ

Pokud má být spotřebič na delší dobu vypnutý, je vhodné jej nechat otevřený, aby se zabránilo vzniku nepříjemných pachů uvnitř.

ÚDRŽBA A ČIŠTĚNÍ

Před čištěním nebo údržbou spotřebič vždy odpojte od napájení.

Chladničku a mrazničku je třeba čistit roztokem sody bikarbony a vlažné vody. Nepoužívejte abrazivní prostředky ani čisticí prostředky. Po umytí je důkladně opláchněte a osušte.

Police a dveřní přihrádky čistěte odděleně ručně pomocí jemného roztoku prostředku na mytí nádobí a vody. Nevkládejte je do myčky nádobí.

Pokud spotřebič nebudete delší dobu používat, odpojte jej od sítě a vyčistěte. Dvířka nechte mírně pootvřená, abyste zabránili vzniku plísni a nepříjemných pachů.

NEJCHLADNĚJŠÍ ČÁST CHLADNIČKY

Tento symbol níže označuje umístění nejchladnější zóny v chladničce. Tato zóna je označena v blízkosti ventilátoru a v horní části symbolem nebo policí umístěnou ve stejné výšce.



Aby se v tomto prostoru udržely ideální teploty, dbejte na to, abyste polohu této police neměnili.

Instalace indikátoru teploty

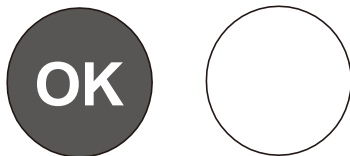
Abyste mohli chladničku správně regulovat, je vybavena indikátorem teploty (dodává se v balení s návodem), který vám umožní kontrolovat průměrnou teplotu v nejchladnější zóně.

VAROVÁNÍ: Tento indikátor je určen pouze pro použití s vaší chladničkou. Nepoužívejte jej v žádné jiné chladničce (nejchladnější zóna není totožná) ani pro žádné jiné použití.

Kontrola teploty v nejchladnější zóně

Po instalaci ukazatele teploty můžete pravidelně kontrolovat, zda je teplota v nejchladnější zóně správná. V případě potřeby nastavte termostat podle výše uvedeného popisu. Teplotu uvnitř chladničky ovlivňuje řada faktorů, například teplota okolní místnosti, množství uložených potravin a četnost otevírání dveří. Při nastavování teploty berte tyto faktory v úvahu.

Abyste zajistili, že potraviny v chladničce budou dobře uchovány, zejména v nejchladnější zóně, ujistěte se, že ukazatel teploty ukazuje "OK".



Pokud se nezobrazí "OK", je teplota příliš vysoká. Nastavte termostat do vyšší polohy. Před opětovným nastavením termostatu počkejte alespoň 12 hodin. Po vložení čerstvých potravin do spotřebiče nebo po opakovaném otevření dvířek (nebo po jejich dlouhém otevření) je normální, že se na ukazateli teploty nezobrazí "OK".

Poradenství: Úspory energie

- Spotřebič instalujte v chladné, suché a dobře větrané místnosti.
- Dbejte na to, abyste spotřebič nevystavovali přímému slunečnímu záření, a nikdy jej neumísťujte do blízkosti přímého zdroje tepla (například do blízkosti radiátoru).
- Nikdy neblokujte větrací otvory nebo mřížky spotřebiče.
- Před vložением potravin do spotřebiče je nechte vychladnout.
- Zmrazené produkty vložte do chladničky, aby se rozmrazily.
- Nízká teplota zmrazených výrobků pomůže potraviny v chladničce ochladit.
- Mrazničku odmrazujte, když se v ní nahromadí námraza. Silná vrstva ledu může zhoršit přenos chladu na zmrazené produkty a zvýšit spotřebu energie spotřebiče.

INFORMAČNÍ LIST VÝROBKU V SOULADU S NAŘÍZENÍM EU Č. 2019/2016

Energetický štítek pro chladicí spotřebiče naleznete pod adresou URL nebo QR kódem uvedeným na energetickém štítku:

<https://eprel.ec.europa.eu/qr/1862166>

Vztah mezi energetickým štítkem 1060/2010/EU a novým energetickým štítkem 2019/2016/EU

Současné označení 1060/2010/EU používá systém označování A++/D, který se stal méně účinným. Smíšená stupnice štítku s mnoha hodnoceními "+" již není transparentní a většina výrobků se již dnes nachází v nejvyšších 2 nebo 3 třídách.

Evropská unie proto toto označení revidovala a optimalizovala v souladu s potřebami uživatelů. Nový energetický štítek 2019/2016/EU bude obsahovat pouze energetické třídy A až G. Úrovně tříd budou pravidelně aktualizovány.

ŘEŠENÍ PROBLÉMŮ

Pokud máte se spotřebičem nějaké problémy, přečtěte si tuto část dříve, než zavoláte zákaznický servis.

Pokud spotřebič nefunguje, zkontrolujte:

Spotřebič je napájen elektrinou.

Zkontrolujte, zda jsou pojistky ve vaší domácnosti v pořádku a zda nedošlo k přepálení pojistky zásuvky.

Chladnička nebyla vypnuta.

Zkontrolujte, zda zástrčka správně funguje. Zkontrolujte to tak, že zapojíte jiný elektrický spotřebič a zjistíte, zda není zásuvka vadná.

Pokud spotřebič funguje, ale ne příliš dobře, zkontrolujte:

Že spotřebič není přetížený.

Zda je termostat nastaven na správnou teplotu. zda se dveře správně zavírají.

Chladicí systém v zadní části spotřebiče je čistý a bez prachu a nedotýká se stěny.

Po stranách a vzadu je dostatečné větrání.

Pokud je spotřebič hlučný, zkontrolujte:

Spotřebič je rovný a stabilní.

Ujistěte se, že boční a zadní stěny jsou volné a že na spotřebiči nic neleží.

Poznámka: Chladicí plyn chladničky může vydávat mírné bublání nebo bublání, i když kompresor není v provozu.

Pokud zařízení pípá, zkontrolujte:

Že jsou dveře zavřené. Pokud jsou dveře otevřené, spustí se po 60 sekundách alarm.

Pokud se na zadní stěně chladničky vytvořil led:

Je normální, že se na zadní stěně chladničky vytvoří několik kapek ledu. Nejedná se o závadu spotřebiče.

Dbejte na to, aby se žádné předměty uvnitř chladničky nedotýkaly zadní stěny.

Zkontrolujte, zda při otevírání dvířek spotřebiče vzniká odpor. Pokud se otevřou při sebemenším dotyku, může to znamenat, že je třeba vyměnit těsnění dvířek.

Zkontrolujte, zda těsnění dveří není ohnuté, plné nečistot nebo poškozené. Pokud ano a problém nemůžete vyřešit sami, obraťte se na zákaznický servis a nechte těsnění vyměnit.

Příčinou může být nesprávná montáž nábytkových dvířek. Pokud máte pochybnosti, požádejte montážní firmu o kontrolu nábytkových dvířek.

Pokud se v mrazniče vytvořilo příliš mnoho ledu:

Zkontrolujte, zda při otevírání dvířek spotřebiče vzniká odpor. Pokud se otevřou při sebemenším dotyku, může to znamenat, že je třeba vyměnit těsnění dvířek.

Zkontrolujte, zda těsnění dveří není ohnuté, plné nečistot nebo poškozené. Pokud ano a problém nemůžete vyřešit sami, obraťte se na zákaznický servis a nechte těsnění vyměnit.

Příčinou může být nesprávná montáž ozdobných dvířek. Pokud máte pochybnosti, požádejte montážní firmu o kontrolu dekorativních dvířek.

Pokud jedna nebo více kontrolních diod na spotřebiči nefunguje:

Obraťte se na zákaznický servis a domluvte si schůzku pro opravu.

LIKVIDACE ODPADŮ



Toto logo umístěné na výrobku znamená, že se jedná o spotřebič, jehož zpracování jako odpadu spadá do působnosti směrnice 2012/19/EU ze dne 4. července 2012 o odpadních elektrických a elektronických zařízeních (OEEZ). To znamená, že o tento výrobek musí být postaráno prostřednictvím systému tříděného sběru v souladu s výše uvedenou evropskou směrnicí, aby mohl být buď recyklován, nebo demontován a snížil se tak jeho dopad na životní prostředí.

Nebezpečné látky obsažené v elektrických a elektronických zařízeních mohou mít potenciálně nebezpečné účinky pro životní prostředí a lidské zdraví.

Po skončení životnosti tohoto spotřebiče se proto nesmí likvidovat společně s netříděným komunálním odpadem. Systémy sběru a zpětného odběru jsou k dispozici na místních úřadech (sběrná střediska odpadů) a u distributorů.

Tento spotřebič nesmí být odhozen na veřejnou komunikaci. Jste povinni používat dostupné systémy tříděného sběru.

VÝJIMKY

Záruka se nevztahuje na opotřebitelné části výrobku ani na problémy či poškození vzniklé v důsledku:

1. povrchové poškození způsobené běžným opotřebením;
2. závady nebo poškození způsobené kontaktem s kapalinami, korozí způsobenou rzí nebo hmyzem;
3. jakoukoli nehodu, zneužití, nesprávné použití, neoprávněnou úpravu, demontáž nebo opravu;
4. jakoukoli nesprávnou údržbu, použití, které není v souladu s návodem k použití výrobku, nebo připojení k nesprávnému napětí;
5. jakékoli použití příslušenství, které nebylo dodáno nebo schváleno výrobcem.



Záruka zaniká, pokud je odstraněn výrobní štítek a/nebo sériové číslo výrobku.

Záruka na výrobek a náhradní díly

Podle podmínek záruky výrobce platné pro dané místo je využití zákaznického servisu bezplatné. Minimální záruční doba (záruka výrobce pro soukromé spotřebitele) v Evropském hospodářském prostoru je 2 roky v souladu se záručními podmínkami platnými pro danou lokalitu. Záručními podmínkami nejsou dotčena žádná jiná práva nebo nároky, které vám mohou vzniknout podle místních právních předpisů.

Podrobné informace o záruční době a podmínkách ve vaší zemi získáte v zákaznickém servisu, u svého prodejce nebo na našich webových stránkách.

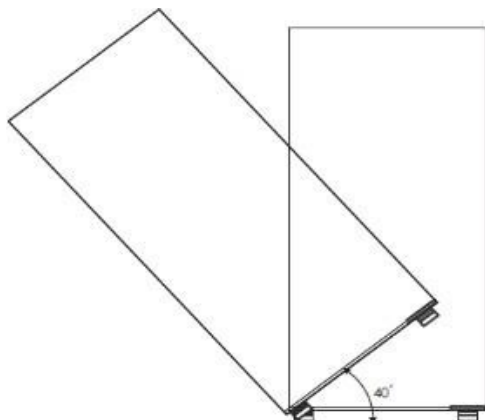
Originální náhradní díly, které jsou v souladu s příslušnou směrnicí o ekodesignu, lze získat v našem zákaznickém servisu po dobu nejméně 4 let od data, kdy byl váš spotřebič uveden na trh v Evropském hospodářském prostoru.

BEZPEČNOSTNÉ POKYNY

1. Niektoré odseky tohto návodu na použitie sú rovnaké pre rôzne typy chladiacich spotrebičov (chladničky, chladničky s mrazničkou a mrazničky). Výrobca nenesie žiadnu zodpovednosť za škody spôsobené použitím, ktoré nie je v súlade s návodom.
2. Tento návod si uschovajte pre budúce použitie a odovzdajte ho prípadným budúcim majiteľom spotrebiča.
3. Chladnička s mrazničkou pracuje správne pri teplote okolia uvedenej v tabuľke technických údajov. Na jeseň a v zime spotrebič neumiestňujte do pivnice, predsiene alebo

nevykurovanej chaty.

4. Pri umiestňovaní, premiestňovaní alebo zdvíhaní spotrebiča sa nedotýkajte madiel dverí, neťahajte za chladivo v zadnej časti chladničky a nedotýkajte sa kompresorovej jednotky.
5. Počas prepravy, sťahovania a inštalácie nesmie byť chladnička/mraznička naklonená od zvislice o viac ako 40°. Pokiaľ by sa tak stalo, nechajte spotrebič po inštalácii aspoň 2 hodiny odpojený od siete.



6. Pred akoukoľvek bežnou údržbou spotrebič odpojte zo siete. Ak chcete spotrebič odpojiť zo siete, neťahajte za napájací kábel, ale uchopte zástrčku.

7. Hluk, ako je praskanie, je spôsobený rozpínaním a zmršťovaním dielov v dôsledku teplotných zmien .

8. Z bezpečnostných dôvodov nesmiete spotrebič opravovať sami. Opravy vykonávané

nekvalifikovanými osobami môžu ohroziť bezpečnosť užívateľa.

9. Pokiaľ dôjde k poruche chladiaceho okruhu, vyvetrajte na niekoľko minút miestnosť, v ktorej sa spotrebič nachádza (v prípade výrobku metylpropán m/R600 musí byť v miestnosti aspoň 4 m³).

10. Výrobky by sa nemali znovu zmrazovať hneď, ako boli rozmrazené, a to ani čiastočne.

11. Nápoje vo fľašiach a plechovkách, najmä perlivé nápoje, by sa nemali skladovať v mraziacom priestore. Plechovky a fľaše by mohli prasknúť.

12. Vyvarujte sa kontaktu úst s výrobkami vybratými priamo z mrazničky (napr. zmrzlina, kocky

ľadu atď.). Ich nízka teplota môže spôsobiť vážne omrzliny.

13. Dbajte na to, aby ste nepoškodili okruh chladiva, napr. prerezaním kanálikov chladiva vo výparníku alebo odpojením potrubia. Chladivo, ktoré vyteká, je horľavé. Pokiaľ sa výrobok dostane do kontaktu s očami, vypláchnite ich čistou vodou a okamžite vyhľadajte lekára.

14. Odporúča sa tiež odstrániť alebo znemožniť použitie zámku spotrebiča po jeho odinštalovaní, aby sa deti nemohli v spotrebiči zamknúť.

15. Spotrebič je určený na skladovanie potravín; nepoužívajte ho na iné účely.

16. Spotřebič musí být úplně odpojený od napájení (vytáhnutím zástrčky), aby bylo možné vykonávat úkony, ako je čistenie, údržba alebo zmena jeho umiestnenia.

17. Tento prístroj môžu používať deti staršie ako 8 rokov, osoby so zníženými motorickými, zmyslovými alebo mentálnymi schopnosťami a osoby, ktoré nemajú žiadne skúsenosti alebo znalosti s týmto prístrojom, iba v prípade, že sú pod dohľadom a boli vopred poučení o bezpečnom používaní spotrebiča a sú si vedomí nebezpečenstva spojených s jeho používaním. Deti by sa so spotrebičom nemali hrať. Čistenie a údržbu spotrebiča by nemali vykonávať deti mladšie ako 8

rokov a mali by ich vykonávať iba pod dohľadom príslušnej osoby.

18. Antibakteriálna úprava (v závislosti na modeli. Jej prítomnosť je vyznačená štítkom pripevneným na vnútornej strane spotrebiča) - Antibakteriálny prípravok pridaný do materiálu tesnenia dverí chladničky chráni potraviny v nich uložené pred plesňami, baktériami a mikroorganizmami.

Ak chcete v mrazničke získať viac miesta, vyberte zásuvky a umiestnite výrobky priamo na police. Na tepelné a mechanické parametre spotrebiča to nemá žiadny vplyv. Úžitkový objem mrazničky bol vypočítaný bez zásuviek.

UPOZORNENIE: Pri umiestňovaní spotrebiča skontrolujte, či nie je zachytený alebo poškodený napájací kábel.

VAROVANIE: Na zadnú stranu spotrebiča neumiestňujte mobilné zásuvky s viacerými zásuvkami alebo prenosné zdroje napájania.

Deti vo veku od 3 do 8 rokov môžu nakladať a vykladať chladiace zariadenia.

Aby nedošlo ku kontaminácii potravín, dodržujte tieto pokyny:

Dlhodobé otváranie dvierok môže viesť k zvýšeniu teploty potravín v oddieloch spotrebiča.

Pravidelne čistite povrchy, ktoré môžu prísť do styku s potravinami a prístupné odtokové systémy.

Surové mäso a ryby uchovávajte v chladničke vo vhodných nádobách, aby sa nedostali do kontaktu s inými potravinami alebo na ne nekvapkali.

Dvojhviezdičkové priehradky na mrazené výrobky sú vhodné na uchovanie mrazených potravín, skladovanie alebo výrobu ľadu a na

výrobu kociek ľadu.

Priehradky s jednou, dvoma a tromi hviezdčkami nie sú vhodné na zmrazovanie čerstvých potravín.

Pokiaľ chladiaci spotrebič zostane dlhšiu dobu prázdny, vypnite ho, odmrazte, vyčistite, vysušte a nechajte otvorené dvere, aby ste zabránili vzniku plesní vo vnútri spotrebiča.

19. Odporúčaná doba skladovania mrazených potravín v mrazničke. Tieto doby sa líšia v závislosti od typu potraviny. Potraviny, ktoré zmrazíte, môžete uchovávať 1 až 12 mesiacov (minimálne pri teplote $-18\text{ }^{\circ}\text{C}$).

Potraviny	Doba skladovania
Slanina, dusené mäso, mlieko	1 mesiac
Chlieb, zmrzlina, klobásy, koláče, upravenie mäkkýše, tučné ryby	2 mesiace
Chudé ryby, mäkkýše, pizza, koláčiky a muffiny	3 mesiace
Šunka, koláče, sušienky, hovädzie a jahňacie kotlety, kúsky hydiny	4 mesiace
Maslo, zelenina (blanšírovaná), vajcia celá a žĺtky, varenie raci, mleté mäso (surové), bravčové mäso (surové)	6 mesiacov
Ovocie (suché alebo v sirupu), vaječné bielky, hovädzie mäso (surové), celé kuracie mäso, jahňacie mäso (surové), ovocné koláče	12 mesiacov

20. Pri zmrazovaní čerstvých potravín s hodnotami:

"dátum minimálnej trvanlivosti / dátum spotreby / dátum použiteľnosti
 "Musíte ich zmraziť pred uplynutím tohto dátumu.

21. Skontrolujte, či potraviny už neboli zmrazené. Zmrazené potraviny, ktoré úplne rozmrzli, by sa nemali znovu zmrazovať.

Po rozmrazení je potrebné potraviny rýchlo zjesť.

- Aby sa potraviny nekazili v dôsledku prenosu choroboplodných zárodkov: V zásuvkách skladujte oddelene nebalené živočíšne a rastlinné produkty. To platí aj pre rôzne druhy mäsa.
- Pokiaľ musia byť potraviny z dôvodu nedostatku miesta uložené pohromade: zabaľte ich.
- Ovocie a zeleninu nikdy neskladujte na polici s mäsom alebo rybami.

Potraviny	Doba skladovania
Maslo	90 dní
Tvrдый сыр	110 dní
Mlieko	7 dní
Klobásy, údeniny	9 dní
Mäso	7 dní

Chladivo



Danger; risque d'incendie/
matières inflammables

**Nebezpečenstvo;
Nebezpečenstvo požiaru /
Horľavé materiály**

Chladivom obsiahnutým v okruhu tohto spotrebiča je izobután (R600a), ktorý je málo znečisťujúci, ale horľavý plyn. Pri preprave a inštalácii spotrebiča dbajte na to, aby ste nepoškodili žiadnu časť chladiaceho okruhu.

Na rozmrazovanie spotrebiča nepoužívajte žiadne ostré alebo špicaté nástroje.

Vnútri spotrebiča nepoužívajte žiadne elektrické spotrebiče.

Ak je chladiaci systém poškodený:

- Vypnite chladničku.
- V blízkosti spotrebiča nepoužívajte otvorený oheň.
- Vyvarujte sa iskreniu – nezapaľujte žiadne elektrické spotrebiče ani lampy.
- Miestnosť okamžite vyvetrajte.

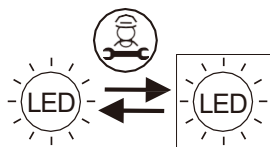
Informácie o inštalácii, manipulácii, čistení a likvidácii spotrebiča nájdete v nasledujúcich častiach užívateľskej príručky .

V prípade poruchy môže svietidlo vymeniť iba autorizovaný technik.

Spotrebič umiestnite k stene s odstupom maximálne 75 mm a minimálne 50 mm.



Vhodné pre potraviny



Svetelný zdroj (iba LED)

môže vymeniť odborník.

Tento výrobok obsahuje dva svetelné zdroje s triedou energetickej účinnosti G.

OPIS SPOTREBIČA



1. Ovládací panel

2. Panel rozvodu vzduchu

3. Sklenené police

4. Zásuvka na zeleninu

5. Zásuvky

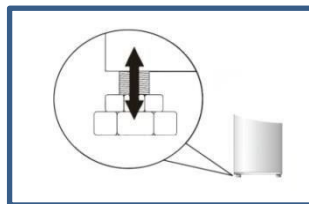
6. Dverné priehradky

Poznámka: obrázok slúži na ilustráciu, reálny spotrebič sa môže líšiť.

PODMIENKY NA INŠTALÁCIU A PREVÁDZKU SPOTREBIČA

Inštalácia pred prvým použitím spotrebiča

- Uistite sa, že je okolo chladničky dostatok priestoru, aby mohla správne fungovať. V zadnej časti spotrebiča je potrebné ponechať voľný priestor so šírkou jedného centimetra, aby mohol cirkulovať vzduch a ochladzovať kompresor a kondenzátor. A priestor 30 centimetrov nad chladničkou.
- Nastavením 2 nastaviteľných predných nožičiek zaistíte, aby bol spotrebič v rovine.



Minimálne vzdialenosti od zdrojov tepla

- elektrické, plynové a iné rúry: 30 mm,
- vstavaných rúr: 50 mm
- Pokiaľ nie je možné dodržať predpísané vzdialenosti, namontujte medzi obe zariadenia vhodný izolačný panel.

Pripojenie k napájaniu

- Tento spotrebič musí byť pripojený k sieťovej zásuvke 220-240 V/50 Hz. Zástrčka musí byť správne nainštalovaná a musí byť vybavená uzemnením a poistkou 15 A.
- Zákon vyžaduje, aby bol spotrebič správne uzemnený. Výrobca nenesie zodpovednosť za škody alebo zranenia vzniknuté v dôsledku nedodržania tejto požiadavky.
- Nepoužívajte adaptéry, napájacie lišty ani dvojvodičové predlžovacie káble. Pokiaľ je nutné použiť predlžovací kábel, musí mať zodpovedajúci prierez vodičov a bezpečnostnú certifikáciu pre záťaž požadovanú týmto spotrebičom.
- Pokiaľ používate predlžovací kábel, musí byť jeho zástrčka umiestnená v bezpečnej vzdialenosti, mimo umývadla, a nesmie byť na mieste, kde by mohla byť zaplavená vodou alebo odpadovou vodou.
- Podrobné údaje nájdete na výrobnom štítku na spodnej strane vnútornej steny spotrebiča**.

Odpojenie napájania

- Uistite sa, že spotrebič je možné ľahko odpojiť od elektrickej siete, a to buď vytiahnutím zástrčky zo zásuvky, alebo vypnutím ističa.

ZMENA SMERU OTVÁRANIE DVERÍ

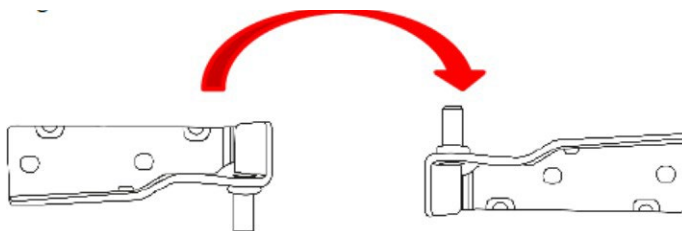
Opatrne odoberte krytku horného závesu a odskrutkujte skrutky, ktorými je horný záves pripevnený k spotrebiču. Počas tejto operácie musíte horné dvierka pridržiavať.

Opatrne vyberte horné dvierka a uložte ich na bezpečné miesto. Všimnite si, že medzi dvierkami a závesom sú dištančné podložky; poznačte si ich počet a umiestnenie.

Vyberte stredový záves tak, že odstránite skrutky, ktoré ho pripevňujú k spotrebiču; pritom pridržiujte spodné dvierka.

Vyberte spodné dvierka a uložte ich na bezpečné miesto, pričom si poznamenajte polohu dištančných podložiek.

Vymeňte predchádzajúci horný záves na opačnú stranu dole.



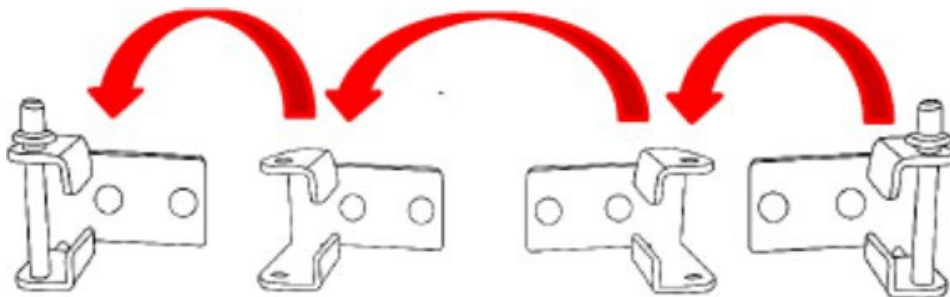
Nasadte spodné dvierka pomocou dištančných podložiek a umiestnite stredový záves na dvierka. Po sňatí krytiiek upevnite záves k spotrebiču.

Vymeňte predchádzajúci spodný záves na opačnej strane hore. Nasadte horné dvierka a "nový" horný záves a pripevnite ich k spotrebiču.

Pre dokončenie procesu namontujte stredové krytky a horné kryty závesov.

Pred montážou nábytkových dverí vyskrutkujte štyri držiaky dverných

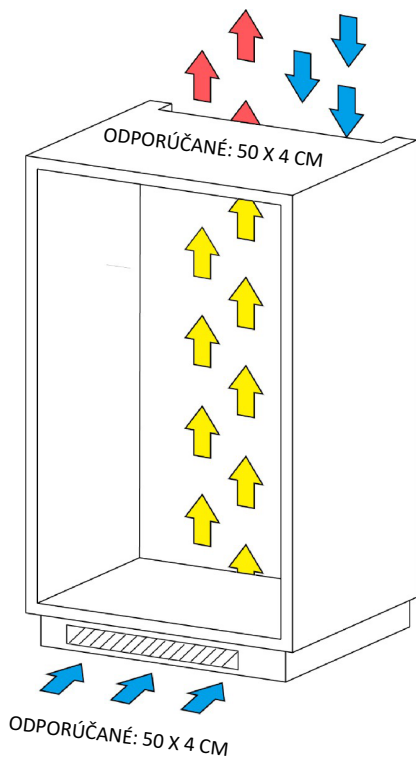
vodiacích líšt a vymeňte ich na strane, ktorá je najviac vzdialená od nových pozícií závesov.



NÁVOD NA INŠTALÁCIU

Pri inštalácii chladiaceho zariadenia v kuchyni je potrebné vziať do úvahy predovšetkým vetranie. Teplo unikajúce z chladiaceho a/alebo mraziaceho priestoru musí byť odvádzané do ovzdušia. Nesprávne vetranie môže viesť k predčasnému zlyhaniu kompresora, nadmernej spotrebe energie, usadzovaniu vlhkosti a plesní, úplnému zlyhaniu systému a môže viesť k strate záruky dodanej so spotrebičom.

Pri výrobkoch určených na inštaláciu do skrine musia byť splnené nasledujúce požiadavky:

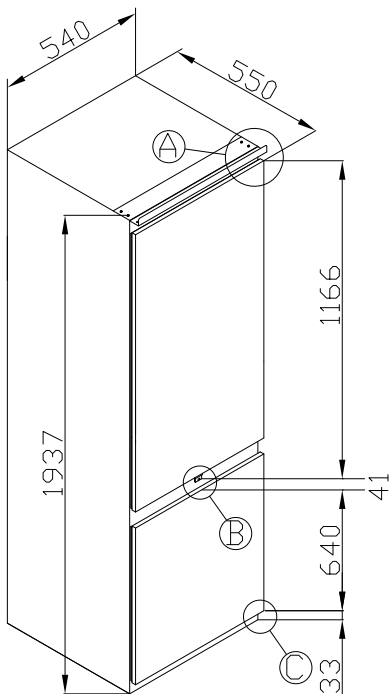
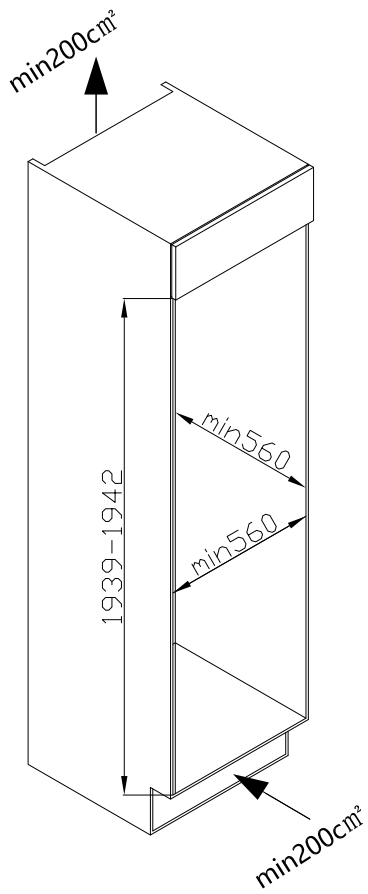


V hornej časti skrine musí byť zaistený priechod vzduchu, aby mohol voľne prúdiť dovnútra a von.

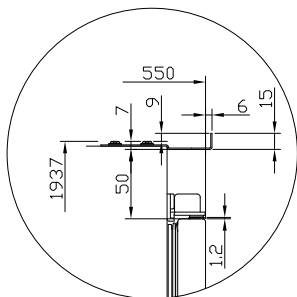
V zadnej časti skrine musí byť dostatočný priestor na prívod čerstvého vzduchu nad kondenzátor.

V lište pod chladničkou/mrazničkou je potrebné urobiť výrez a na jeho konci použiť vetraciu mriežku. Je tiež možné odstrániť tenkú časť sokla, aby sa do jednotky dostal vzduch (odporúčané rozmery: 50 cm x 4 cm).

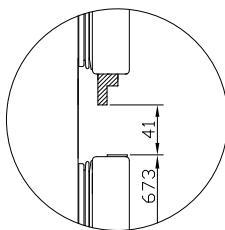
POŽADOVANÉ ROZMERY



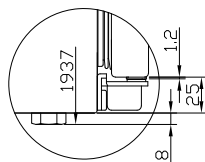
A
6:1



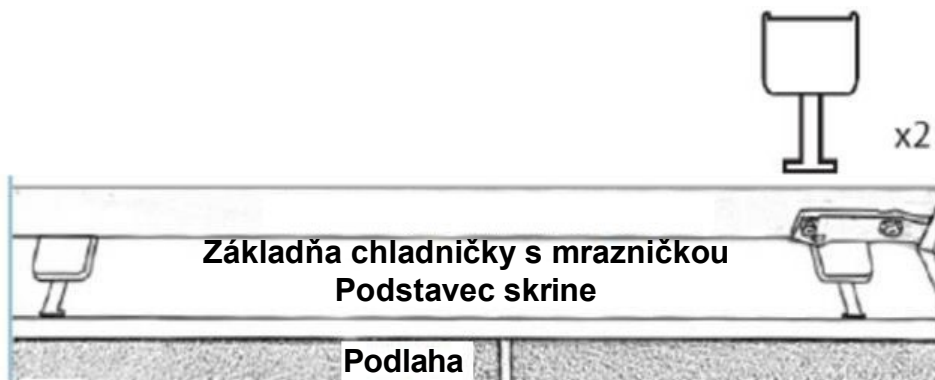
B
6:1



C
6:1



S pomocou jednej alebo dvoch ďalších osôb vložte spotrebič do skrine. V spodnej časti spotrebiča sú dve kovové pätky. Na tieto pätky nasadíte dodané biele dištančné podložky. Uistite sa, že okraje dištančných podložiek sú v jednej rovine s okrajom dna skrine.



Pripevnite hornú časť spotrebiča k hornej časti skrinky otvormi pre skrutky v kovovej lište označenej písmenom "T". Odstráňte biele dištančné prvky zo základných pätičiek a pripevnite pätky ku dnu skrine pomocou štyroch dodaných skrutiek. Vráťte späť dištančné podložky.



Uistite sa, že medzi stranou a stenou skrine je medzera 3 až 4 mm.

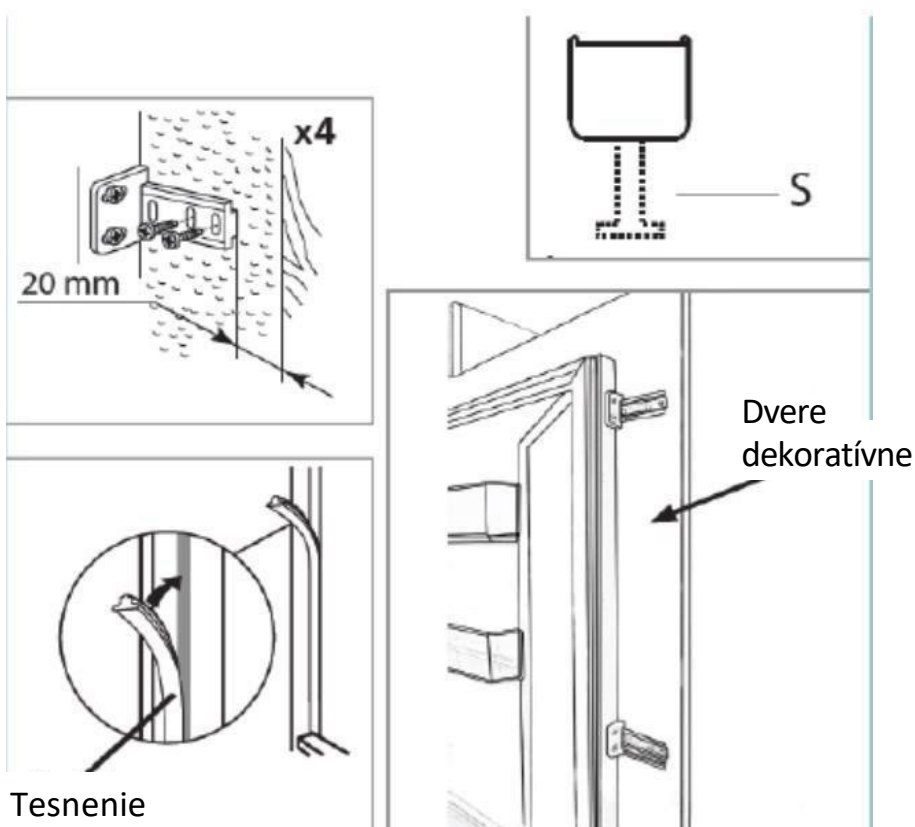
Umiestnite vodiacu lištu do vodička a pripevnite ho k predným dverám 20-22 mm od okraja predného panelu, ako je znázornené na nasledujúcom obrázku, pričom dbajte na to, aby bola vodiaca lišta vo vodičku umiestnená stredovo a vodorovne. Pevne utiahnite rukou.

Medzeru na strane bez závesu vyplňte dodanou tesniacou páskou.

Konečný vzhľad vodiacich lišt by mal byť podobný nasledujúcemu obrázku, ktorý ukazuje 2 lišty na mieste.

Po dokončení, a ak ste s uložením spotrebiča v skrini spokojní, preložte a zacvaknite časti bielych dištančných podložiek označených písmenom "S", ako je naznačené bodkovaným obrysom.

Dôležité: Po dokončení inštalácie skontrolujte, či je spotrebič v skrini bezpečne upevnený a či sa dvierka správne zatvárajú a otvárajú. Pokiaľ tesnenie dvierok nekladie pri ich otvorení žiadny odpor, je pravdepodobné, že spotrebič a/alebo dekoratívne nábytkové dvierka nie sú správne nainštalované.



PRED PRVÝM POUŽITÍM

Pred zapnutím chladničky ju musíte nechať stabilizovať aspoň dvadsaťštyri hodín po preprave. Pred prvým použitím odporúčame vyčistiť vnútro spotrebiča roztokom sódy bikarbóny a horúcej vody a potom vnútro dôkladne vytrieť a vysušiť.

Chladnička môže pri prvom použití vydávať zápach. Ten zmizne, akonáhle sa spotrebič ochladí.

Poznámka:

Spotrebič sa spustí s predvolenou nastavenou teplotou 5 °C (41°F) pre chladničku a 2 °C (35,6°F) nízkoteplotnú zónu a -18 °C (-0,4°F) pre mrazničku, kým nedosiahne správnu teplotu. Ak je spotrebič vypnutý, počkajte päť minút, kým ho znovu zapnete, aby ste zbytočne nezaťažovali kompresor. V spotrebiči nikdy neskladujte horľavé alebo výbušné predmety ani vysoko korozívne kyseliny alebo zásady. Táto chladnička chladí vaše potraviny tým, že je vnútro priestoru chladné. Je normálne, že sa na povrchu vo vnútri tvorí námraza. Tá sa potom počas cyklov zastavenia kompresora mení na kvapalinu a vyteká malým odtokom v spodnej časti, odkiaľ sa bezpečne odparí. Prítomnosť námrazy alebo vlhkosti v zadnej časti je normálna.

PRVÉ POUŽITIE

Používanie chladničky

1. Nikdy neukladajte tekutiny do chladničky nezakryté.
2. Nikdy nedávajte horúce potraviny do chladničky. Horúce potraviny je potrebné pred vložením do chladničky najskôr schladiť na izbovú teplotu.
3. Nič by sa nemalo dotýkať zadnej steny chladničky, pretože by vznikla námraza a možné problémy s kondenzáciou, ktoré by bolo ťažké odstrániť.
4. Pred vložením potravín do chladničky sa uistite, že sú čisté a že z nich bola zotretá prebytočná voda.
5. Pred uložením do chladničky potraviny zabaľte alebo prikryte. Zabráňte tak strate vlhkosti, udržíte potraviny čerstvé a zabránite vzniku nepríjemných pachov.

6. Potraviny, ktoré treba rýchlo skonzumovať, by mali byť uložené v prednej časti regálu, aby nedošlo k ich poškodeniu dlhším otvorením dvierok.
7. Nepreplňujte chladničku. Medzi potravinami by mal byť dostatočný priestor, aby mohol cirkulovať čerstvý vzduch.
8. Rozmrazovanie zmrazených potravín v chladiacom priestore udržiava nízku teplotu a šetrí energiu.
9. Nikdy neskladujte surové mäso na policiah nad vareným mäsom alebo inými produktmi. Zabráňte tak kontaminácii ostatných potravín šťavami zo surového mäsa.

Používanie mrazničky

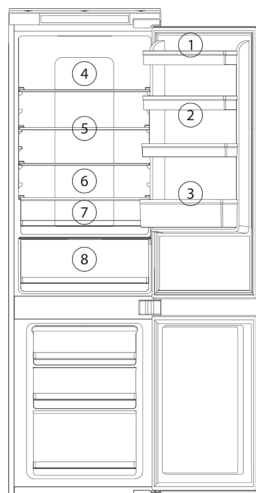
1. Mraziace oddiely sú určené iba na skladovanie zmrazených potravín.
2. Do mrazničky nikdy nedávajte horúce alebo teplé potraviny. Pred vložením do mrazničky ich nechajte úplne vychladnúť.
3. Pri skladovaní zmrazených potravín sa riadte pokynmi uvedenými na obale. Pokiaľ nie sú uvedené žiadne informácie, nesmie byť potravina skladovaná dlhšie ako tri mesiace od dátumu nákupu.
4. Potraviny uchovávajte v malých baleniach (ideálne s hmotnosťou menšou ako 1 kg). Skrátime tak dobu zmrazovania a zlepšíte kvalitu potravín po rozmrazení.
5. Pred vložením do mrazničky potraviny zabaľte. Aby sa obal nelepil, dbajte na to, aby bol suchý.
6. Pred zmrazením označte potraviny štítkom s uvedením typu potraviny a dátumom minimálnej trvanlivosti a dátumom použiteľnosti.
7. Raz rozmrazené potraviny sa nesmú znovu zmrazovať. Aby ste zabránili plytvaniu, rozmrazujte iba toľko potravín, koľko potrebujete.
8. Nápoje vo fľašiach alebo plechovkách by nemali byť skladované v mraziacich oddieloch, pretože by mohli explodovať.
9. Maximálne množstvo čerstvých potravín, ktoré je možné zmraziť počas 24 hodín, je 3,0 kg.
10. Nepokúšajte sa zmraziť väčšie ako maximálne množstvo .

INŠTRUKCIE PRE UKLADANIE

Chladiaca časť je určená na krátkodobé skladovanie potravín. Napriek tomu, že je možné udržiavať nízke teploty, neodporúča sa uchovávať potraviny po dlhú dobu.

Napriek tomu, že v chladničke cirkuluje studený vzduch, môže sa teplota v jednotlivých častiach líšiť. Potraviny by preto mali byť skladované v rôznych oddieloch v závislosti od ich druhu.

1. Maslo, syr atď.
 2. Potraviny v pohároch a fľašiach
 3. Nápoje, napríklad mlieko
 4. Varené potraviny
 5. Jogurty, zaváraniny atď.
 6. 75 ml fľaštičky alebo hotové jedlá a pod.
 7. Čerstvé mäso a ryby
 8. Ovocie a zelenina
- Police chladničky je možné presúvať podľa potreby skladovania v chladiacej časti.
 - Ak chcete policu premiestniť, zdvihnite jej zadnú časť a vytiahnite ju von.
 - Ak ju chcete vrátiť na miesto, zasuňte ju späť na miesto a potom spustite zadnú časť.



Skladovanie v chladničke

- Nikdy neukladajte tekutiny do chladničky nezakryté.
- Nikdy nedávajte horúce potraviny do chladničky. Horúce potraviny je potrebné pred vložením do chladničky najskôr schladiť na izbovú teplotu.
- Nič by sa nemalo dotýkať zadnej steny chladničky, pretože by vznikla námraza a možné problémy s kondenzáciou, ktoré by bolo ťažké odstrániť.
- Pred vložením potravín do chladničky sa uistite, že sú čisté a že z nich bola zotretá prebytočná voda.

- Pred uložením do chladničky potraviny zabaľte alebo prikryte. Zabráňte tak strate vlhkosti, udržíte potraviny čerstvé a zabránite nepríjemným pachom.
- Nepreplňujte chladničku. Medzi potravinami by mal byť dostatočný priestor na cirkuláciu čerstvého vzduchu.
- Rozmrazovanie zmrazených potravín v chladiacom priestore udržiava nízku teplotu a šetrí energiu.
- Nikdy neskladujte surové mäso na policiach nad vareným mäsom alebo inými produktmi.

Skladovanie v mrazničke

- Mraziace oddiely sú určené iba na skladovanie zmrazených potravín.
- Do mrazničky nikdy nekladajte horúce alebo teplé potraviny. Pred vložením do mrazničky ich nechajte úplne vychladnúť.
- Pri skladovaní zmrazených potravín sa riadte pokynmi uvedenými na obale. Pokiaľ nie sú uvedené žiadne informácie, nesmie byť potravina skladovaná dlhšie ako tri mesiace od dátumu nákupu.
- Potraviny uchovávajte v malých baleniach (ideálne s hmotnosťou menšou ako 1 kg). Skráťte tak dobu zmrazovania a zlepšíte kvalitu potravín po rozmrazení.
- Raz rozmrazené potraviny sa nesmú znovu zmrazovať. Aby ste zabránili plytvaniu, rozmrazujte iba toľko potravín, koľko potrebujete.
- Nápoje vo fľašiach alebo plechovkách by nemali byť skladované v mraziacich oddieloch, pretože by mohli explodovať.
- Maximálne množstvo čerstvých potravín, ktoré je možné zmraziť počas 24 hodín, je 3,0 kg.
- Nepokúšajte sa zmraziť väčšie ako maximálne množstvo .

Chladná zóna – Fresh Zone



- Fresh Zone je špeciálna oddiel na zeleninu s nižšou teplotou ako v chladiacom priestore nad ňou.
- Teplota chladiacej zóny sa pohybuje v rozmedzí $-2\text{ °C} \sim 2\text{ °C}$.
- Chladná zóna je navrhnutá tak, aby uľahčila manipuláciu so surovinami v krátkom časovom úseku, kedy je potrebné manipulovať so zmrazenými potravinami .
- Návrhy na použitie
Mrazené potraviny vložte 4 až 5 hodín pred použitím do chladnej zóny. Takto môžete bez námahy krájať alebo variť mrazené potraviny a užívať si modernejšie, rýchlejšie a zdravšie varenie.
- Poznámka: Ak chcete do chladiacej zóny umiestniť suroviny, ktoré ľahko vysychajú, ako je mäso, na dobu dlhšiu ako 4 hodiny, musíte suroviny zabaliť do potravinárskej fólie, aby ste zabránili nadmernej strate vlhkosti a zmene chuti.

Nastavenie vlhkosti

- Zásuvka na zeleninu v tomto spotrebiči je vybavená posuvníkom na nastavenie úrovne vlhkosti. Zelenina a podobné produkty, ktoré môžu zvädnúť (napr. rukola, špenátové listy, aromatické bylinky, ako je bazalka atď.), by mali byť uchovávané v zásuvke na zeleninu a posuvník by mal byť zatvorený (úplne vľavo – vysoký). Keď je posuvník zatvorený, v priehradke sa udržujú vodné pary a zelenina tak zostáva dlhšie čerstvá a chrumkavá.
- Ovocie, ktoré by mohlo zhnieť, by naopak malo byť skladované v zásuvke na zeleninu s plne otvoreným posuvníkom regulácie vlhkosti (doprava – nízka). To umožní, aby unikali plyny uvoľňované niektorými produktmi, ktoré urýchľujú proces hnitia.
- Pomôžu vám značky hore a dole so symbolmi zeleniny a ovocia .

OVLÁDANIE



- Pri prvom zapnutí spotrebiča alebo pri opätovnom zapnutí po výpadku prúdu bude spotrebič vždy pracovať s nasledujúcimi nastaveniami: V prípade chladničky sa nastaví na 5 °C a v prípade mrazničky na -18 °C. Ak si prajete nastaviť teplotu alebo funkcie ručne, stlačením ľubovoľného tlačidla aktivujete ovládací panel. Potom môžete vykonať dané nastavenie.
- Nastavenie teploty v chladničke: -Niekoľkokrát stlačte tlačidlo  na ľavej strane ovládacieho panela a prechádzajte teplotami od 2 °C do 8 °C . Podržte tlačidlo stlačené, kým sa neaktivuje funkcia rýchleho chladenia (Fast Cool). Chladnička bude automaticky pracovať pri teplote 2 °C. Tento režim automaticky vypne po 24 hodinách prevádzky a tlačidlo zhasne. Tento režim je možné zrušiť ručne opätovným stlačením tlačidla.
- Nastavenie teploty v mrazničke: -Niekoľkokrát stlačte tlačidlo  na pravej strane ovládacieho panela a prechádzajte teplotami od -16 °C do -22 °C . Podržte tlačidlo stlačené pre aktiváciu funkcie rýchleho zmrazenia (Fast Freeze). Mraznička potom bude pracovať pri nastavenej teplote -25 °C . Po 24 hodinách sa funkcia rýchleho zmrazenia automaticky vypne alebo ju je možné kedykoľvek zastaviť ručne opätovným stlačením tlačidla.

ODMRAZOVANIE

Výrobok je vybavený systémom proti námraze, ktorý zabráňuje tvorbe ľadu. Za bežných podmienok používania by nemalo byť nutné mraziaci systém pravidelne odmrazovať.

Poznámka: Pokiaľ sa v mrazničke pravidelne tvorí ľad alebo sa objavuje voda, je pravdepodobné, že dvere nie sú riadne utesnené. Dôvodom môže byť chybné tesnenie dverí alebo zle priliehajúce či príliš ťažké dekoratívne nábytkové dvere. Ďalšie informácie nájdete v časti venovanej riešeniu problémov s ľadom.

Inštalácia spotrebiča

1. Spotrebič vybaľte.
 2. Odstráňte všetky predmety zvnútra spotrebiča.
 3. Opatrne odstráňte zo zariadenia všetky priehľadné fólie a lepiace pásky.
 4. Odstráňte zo strán kusy z polystyrénu a okolo kompresora.
 5. Vyberte všetky dokumenty a príslušenstvo vo vnútri.
 6. Vyčistíte vnútro spotrebiča teplou vodou s octom a osušte ho mäkkou handričkou.
- Uistite sa, že pri inštalácii nedošlo k poškodeniu potrubia pre obeh chladiva.
 - Spotrebič sa smie používať iba na určený účel.
 - Spotrebič by mal byť umiestnený na stabilnom, rovnom povrchu. Tým zaistíte správnu cirkuláciu chladiva a efektívnu prevádzku spotrebiča.
 - Pokiaľ je to možné, umiestnite spotrebič do suchej, dobre vetranej miestnosti.
 - Neumiestňujte spotrebič na priame slnečné svetlo alebo do horúcej miestnosti.
 - Neumiestňujte spotrebič do blízkosti priamych zdrojov tepla, ako sú vykurovacie telesá, rúry, sporáky a pod.

Pokiaľ sa nedá vyhnúť inštalácii v blízkosti priameho zdroja tepla, odporúča sa dodržať minimálnu vzdialenosť od zdroja tepla:

- Rúra: 30 cm
- Chladnička: 2 cm

Nikdy neblokujte vetranie

Vždy odpojte spotrebič od siete a nikdy neťahajte za kábel, aby ste odpojili napájanie.

UPOZORNENIE: Po inštalácii počkajte pred pripojením spotrebiča aspoň 12 hodín, aby sa obeh chladiva ustálil a nedošlo k prevádzkovým problémom.

Pred pripojením spotrebiča sa uistite, že je vo vnútri úplne suchý.

Neoprávnený zásah môže spôsobiť požiar.

Uistite sa, že prúdeniu chladiva nebránia žiadne predmety, najmä v okolí kompresora.

VAROVANIE: Chladivo je vzhľadom na svoje zloženie vysoko horľavé. Chladiaci okruh bol hermeticky uzavretý a niekoľkokrát testovaný na možnú netesnosť.

Práce na chladiacom systéme smie vykonávať iba odborník. Rozliata kvapalina by mohla poraniť vaše oči. Ak sa chladivo dostane do kontaktu s vašimi očami, okamžite ich vypláchnite vodou a bezodkladne vyhľadajte lekársku pomoc.

Vzhľadom na klimatickú triedu je spotrebič určený na prevádzku pri okolitej teplote nižšej ako 43 °C.

ŠTÍTKO

Výrobný štítok s technickými údajmi je umiestnený na jednej strane spotrebiča, buď vo vnútri, alebo zvonku, alebo na zadnej strane spotrebiča.

Technické údaje

V ideálnom prípade si poznamenajte údaje na výrobnom štítku, aby ste nemuseli spotrebič odinštalovať, ak budete potrebovať prístup k týmto informáciám.

POZOR !

Pri inštalácii chladničky je dôležité vziať do úvahy klimatickú triedu výrobku. Ak chcete zistiť, do ktorej klimatickej triedy patrí vaša chladnička, pozrite sa na výrobný štítok, ako je uvedené nižšie: V závislosti od klimatickej triedy chladnička pracuje správne v rozsahu okolitej teploty uvedenom v tabuľke.

Trieda	Symbol	Priemerná teplota okolia °C
Subnormálna	SN	od +10 do +32
Normálna	N	od +16 do +32
Subtropická	ST	od +18 do +38
Tropická	T	od +18 do +43

Umiestnenie

Spotrebič by mal byť inštalovaný mimo dosahu zdrojov tepla, ako sú radiátory, kotly, priame slnečné svetlo a pod.

Zaistíte voľnú cirkuláciu vzduchu v zadnej časti skrine. Pokiaľ je spotrebič umiestnený pod previsnutou nástennou skrinkou, musí byť minimálna vzdialenosť medzi hornou časťou skrinky a nástennou skrinkou aspoň 100 mm, aby bol zaistený optimálny výkon.

V ideálnom prípade by spotrebič nemal byť umiestnený pod nástennou skrinkou. Presné vyrovnanie zaisťuje jedna alebo viac nastaviteľných nožičiek na dne skrinky.


Pre chladiace zariadenia s klimatickou triedou:

- Subnormálna (SN): tento chladiaci prístroj je určený na použitie pri teplotách okolia medzi 10 °C a 32 °C;
- Normálna (N): tento chladiaci prístroj je určený na použitie pri teplotách okolia medzi 16 °C a 32 °C;
- Subtropická (ST): tento chladiaci prístroj je určený na použitie pri teplotách okolia od 18 °C do 38 °C;
- Tropická (T): Tento chladiaci prístroj je určený na použitie pri teplotách okolia medzi 18 °C a 43 °C;

Význam systému označovania mrazničiek*

Mrazničky s 1 (*), 2 (**) a 3 hviezdikami (***) nie sú vhodné na zmrazovanie čerstvých potravín.

Dvojhviezdičkové (**) a trojhviezdičkové (***) mrazničky sú vhodné na skladovanie zmrazených (predmrazených) potravín a ľadu alebo na výrobu ľadu a ľadových kociek.

PRIEHRADKY	HVIEZDY (*)	TEPLOTA SKLADOVANIA	VHODNÉ POTRAVINY
MRAZNIČKA	(***) *	≤ -18 C °	<ul style="list-style-type: none">➤ Vhodné pre morské plody (ryby, krevety, mäkkýše), sladkovodné a mäsové výrobky.➤ Odporúčaná doba skladovania: 3 mesiace. Vhodné na zmrazovanie čerstvých potravín.

MRAZNIČKA	***	≤ -18 °C	<ul style="list-style-type: none"> ➤ Vhodné pre morské plody (ryby, krevety, mäkkýše), sladkovodné a mäsové výrobky. ➤ Odporúčaná doba skladovania: 3 mesiace. ❗ Nie je vhodný na zmrazovanie čerstvých potravín.
MRAZNIČKA	**	≤ -12 °C	<ul style="list-style-type: none"> ➤ Vhodné pre morské plody (ryby, krevety, mäkkýše), sladkovodné a mäsové výrobky. ➤ Odporúčaná doba skladovania: 2 mesiace. ❗ Nie je vhodný na zmrazovanie čerstvých potravín.
MRAZNIČKA	*	≤ -6 °C	<ul style="list-style-type: none"> ➤ Vhodné pre morské plody (ryby, krevety, mäkkýše), sladkovodné a mäsové výrobky. ➤ Odporúčaná doba skladovania: 1 mesiac. ❗ Nie je vhodný na zmrazovanie čerstvých potravín.
0* - ODDIEL	-	-6 °C - 0°C	<ul style="list-style-type: none"> ➤ Vhodné pre čerstvé mäsové výrobky (bravčové, hovädzie, kuracie atď.) a spracované potraviny, ktoré sa konzumujú alebo spracovávajú v ten istý deň alebo do troch dní po uskladnení (max.). ❗ Nie je vhodný na zmrazovanie potravín alebo ich skladovanie. Mrazené potraviny.



Pozor! Spotrebič musí byť možné odpojiť od elektrickej siete; zástrčka preto musí byť po inštalácii ľahko prístupná.

PRIPOJENIE SPOTREBIČA

Spotrebič musí byť pripojený k uzemnenej zásuvke, ktorá zodpovedá platným predpisom a bola inštalovaná autorizovaným odborníkom. Pred pripojením spotrebiča skontrolujte, či sú napätie a frekvencia uvedené na typovom štítku vhodné pre vašu inštaláciu. Pokiaľ tomu tak nie je, obráťte sa na odborníka alebo na svojho predajcu. Spotrebič nesmie byť pripojený k inverznému usmerňovaču (napr. solárnemu panelu).

Varovanie:

- Fľaše nikdy neukladajte do mrazničky. Kvapaliny sa pri ochladzovaní rozpínajú a fľaše by mohli explodovať.
- V mrazničke nikdy neuchovávajúte výbušné látky alebo aerosóly s horľavými hnacími plynmi, ako je bután, propán, pentán a pod. Plyny by mohli uniknúť a vznietiť sa od elektrických súčastí. Prítomnosť týchto plynov je uvedená v zozname zložiek na fľaši alebo príslušným symbolom na fľaši.
- Pri skladovaní zmrazených potravín sa riadte pokynmi výrobcu uvedenými na obale.
- Pred konzumáciou zmrzliny po vybratí z mrazničky počkajte niekoľko minút, aby ste si neporanili ruky alebo pery mrazom. Vyvarujte sa tiež dotýkaniu sa vnútrajška mrazničky mokkými rukami.
- Rozmrazené potraviny (aj ich časť) by sa mali najlepšie ihneď zjesť/uvariť. Nesmie sa znovu zmrazovať.
- Obaly musia byť suché, aby sa pri zmrazovaní nezlepili.
- Snažte sa oddeliť mrazené a nemrazené potraviny.

POKYNY PRE CHLADNIČKU

Pokyny nájdete v nasledujúcich kapitolách .

Mrazenie/konzervácia čerstvých potravín

Takmer všetky čerstvé produkty je možné zmraziť a uložiť do mrazničky. Pre najbežnejšie potraviny je k dispozícii sprievodca skladovaním s odporúčanými dobami skladovania a vhodnými obalmi.

Pred zmrazením je vhodné potraviny označiť, pretože po zmrazení v priehľadných vreckách je ich identifikácia ťažšia. Na tento účel sú špeciálne navrhnuté etikety.

Zamrazujte najlepšie jednotlivé porcie, aby ste sa vyhli rozmrazovaniu príliš veľkého množstva, než aby ste ich mohli zjesť.

V ideálnom prípade uveďte nasledujúce informácie: Uveďte názov potraviny, hmotnosť, množstvo, dátum zmrazenia a dátum minimálnej trvanlivosti.

Potom postupujte nasledovne:

1. Bobuľoviny, ovocie so šupkou, bylinky atď. by mali byť voľne rozložené na mraziacej tácke v hornej časti mrazničky a potom asi po 12 hodinách vložené do mraziacich vrecúšok. Naplnené mraziace vrecká uložte do jednej z dostupných zásuviek. Čerstvé potraviny by mali byť umiestnené v hornej zásuvke a približne po 24 hodinách by mali byť vložené do spodnej zásuvky. Nevkladajte čerstvé potraviny do priameho kontaktu s potravinami, ktoré už boli zmrazené. Tie by mohli byť mierne rozmrazené a už by nemuseli vyhovovať uvedeným dobám skladovania.
2. Počas 24 hodín rešpektujte maximálnu mraziacu kapacitu mrazničky uvedenú na výrobnom štítku spotrebiča a nezamrazujte viac čerstvých potravín, než je uvedené.
3. Ak je mraznička vybavená funkciou Super Freeze (rýchle mrazenie), aktivujte ju. Pokiaľ sú pridávané potraviny už zmrazené, nemusí to byť nutné.
Pozor! Funkciu Super Freeze vypnite maximálne po 24 hodinách.
4. Nastavte termostat na strednú až vysokú teplotu.

Plnenie mraziaceho oddielu čerstvými potravinami

V závislosti na mraziacej kapacite spotrebiča môže byť nutné počkať aspoň 24 hodín, kým mrazničku naplníte čerstvými potravinami.

Maximálna kapacita

Aby ste zaistili správne skladovanie zmrazených potravín, nikdy nenapĺňajte zásuvky až po okraj. Teplotu nastavte podľa množstva zmrazených potravín.

Na úsporu energie v bežných podmienkach pri izbovej teplote odporúčame nastaviť strednú teplotu.

Doba skladovania

Doba skladovania výrobkov zakúpených v mrazenom stave závisí od typu výrobku a jeho zloženia. Z tohto dôvodu sa riadte pokynmi výrobcu uvedenými na obale.

Po rozmrazení by sa mrazené potraviny mali skonzumovať do 12 až 24 hodín.

Nejedzte potraviny po uplynutí ich maximálnej doby trvanlivosti, pretože sa vystavujete riziku otravy jedlom.

BEZPEČNOSTNÉ OPATRENIA A RADY

Pri čistení spotrebiča odpojte napájací kábel alebo vypnite hlavnú poistku.

Po zatvorení dverí mrazničky ich neotvárajte ihneď ani ich neotvárajte násilím. Tesnenie vytvorí vákuový priestor. Počkajte 1-2 minúty, kým bude možné dvierka opäť normálne otvoriť .

Aby ste zabránili tvorbe kondenzácie, nechajte uvarené potraviny vychladnúť na izbovú teplotu a až potom ich zatvorte a vložte do mrazničky.

Dvere mrazničky nechajte otvorené čo najkratšiu dobu, aby ste neplytvali energiou.

ČISTENIE A ÚDRŽBA

Vždy odpojte napájací kábel zo zásuvky alebo odpojte hlavnú poistku. Tesnenie dvierok čistite vlažnou vodou bez pridania čistiacich prostriedkov.

Odstránenie príslušenstva

Ak chcete zariadenie dôkladne vyčistiť, vyberte ho zo spotrebiča.

Vyberte policu

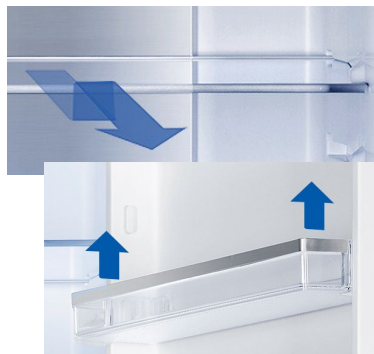
Vyťahnite, zdvihnite a vyberte policu.

Vyberte priehradku vo dverách

Zdvihnute priehradku vo dverách hore a vyberte ju.

Vyberte priehradku

Vyťahnite priehradku až na doraz.



Spotrebič pravidelne čistite.

- Rôzne súčasti vo vnútri chladničky/mrazničky nie sú všeobecne vhodné na umývanie v umývačke riadu. Umývajte ich prosím ručne vlažnou vodou s niekoľkými kvapkami umývacieho prostriedku. Nikdy nepoužívajte neriedený čistiaci prostriedok a nikdy nepoužívajte abrazíva alebo kyseliny, tj chemické čistiace prostriedky.
- Výrobný štítok nesmie byť poškodený a nikdy nesmie byť odstránený, pretože je nevyhnutný pre následnú kontrolu v prípade poruchy alebo potreby informácií o výrobku. Pri čistení dbajte na to, aby na elektronickej časti vo vnútri spotrebiča nekvapkala voda.
- Pokiaľ je v zadnej časti spotrebiča výmenník tepla, tzv. kondenzátor, mal by sa pravidelne čistiť. Prach a nečistoty by mohli zabrániť správne odvodu tepla a výrazne zvýšiť spotrebu energie. Najlepšie výsledky dosiahnete, keď prach z kondenzátora odstránite mäkkou kefou alebo handričkou.

Konkrétne tipy na čistenie chladničky Čas od času vyčistite odtokový otvor v chladničke, napríklad pomocou vatových tyčiniek.

VYPNUTIE ZARIADENIA

Pokiaľ má byť spotrebič na dlhšiu dobu vypnutý, je vhodné ho nechať otvorený, aby sa zabránilo vzniku nepríjemných pachov vo vnútri.

ÚDRŽBA A ČISTENIE

Pred čistením alebo údržbou spotrebič vždy odpojte od napájania .

Chladničku a mrazničku je potrebné čistiť roztokom sódy bikarbóny a vlažnej vody. Nepoužívajte abrazívne prostriedky ani čistiace prostriedky. Po umytí ich dôkladne opláchnite a osušte.

Police a dverné priehradky čistite oddelene ručne pomocou jemného roztoku prostriedku na umývanie riadu a vody. Nevkladajte ich do umývačky riadu.

Pokiaľ spotrebič nebudete dlhšiu dobu používať, odpojte ho od siete a vyčistite. Dvierka nechajte mierne pootvorené, aby ste zabránili vzniku plesní a nepríjemných pachov.

NAJCHLADNEJŠIA ČASŤ CHLADNIČKY

Tento symbol nižšie označuje umiestnenie najchladnejšej zóny v chladničke. Táto zóna je označená v blízkosti ventilátora a v hornej časti symbolom alebo policou umiestnenou v rovnakej výške.



Aby sa v tomto priestore udržali ideálne teploty, dbajte na to, aby ste polohu tejto police nemenili.

Inštalácia indikátora teploty

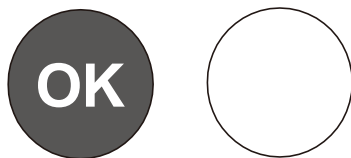
Aby ste mohli chladničku správne regulovať, je vybavená indikátorom teploty (dodáva sa v balení s návodom), ktorý vám umožní kontrolovať priemernú teplotu v najchladnejšej zóne.

VAROVANIE: Tento indikátor je určený iba na použitie s vašou chladničkou. Nepoužívajte ho v žiadnej inej chladničke (najchladnejšia zóna nie je totožná) ani na žiadne iné použitie.

Kontrola teploty v najchladnejšej zóne

Po inštalácii ukazovateľa teploty môžete pravidelne kontrolovať, či je teplota v najchladnejšej zóne správna. V prípade potreby nastavte termostat podľa vyššie uvedeného popisu. Teplotu vo vnútri chladničky ovplyvňuje množstvo faktorov, napríklad teplota okolitej miestnosti, množstvo uložených potravín a početnosť otvárania dverí. Pri nastavovaní teploty berte tieto faktory do úvahy.

Aby ste zaistili, že potraviny v chladničke budú dobre uchované, najmä v najchladnejšej zóne, uistite sa, že ukazovateľ teploty ukazuje „OK“.



Pokiaľ sa nezobrazí "OK", je teplota príliš vysoká. Nastavte termostat do vyššej polohy. Pred opätovným nastavením termostatu počkajte aspoň 12 hodín. Po vložení čerstvých potravín do spotrebiča alebo po opakovanom otvorení dvierok (alebo po ich dlhom otvorení) je normálne, že sa na ukazovateli teploty nezobrazí "OK".

Poradenstvo: Úspory energie

- Spotrebič inštalujte v chladnej, suchej a dobre vetranej miestnosti.
- Dbajte na to, aby ste spotrebič nevystavovali priamemu slnečnému žiareniu, a nikdy ho neumiestňujte do blízkosti priameho zdroja tepla (napríklad do blízkosti radiátora).
- Nikdy neblokujte vetracie otvory alebo mriežky spotrebiča.
- Pred vložением potravín do spotrebiča ich nechajte vychladnúť.
- Zmrazené produkty vložte do chladničky, aby sa rozmrazili.
- Nízka teplota zmrazených výrobkov pomôže potraviny v chladničke ochladiť.
- Mrazničku odmrázajte, keď sa v nej nahromadí námraza. Silná vrstva ľadu môže zhoršiť prenos chladu na mrazené produkty a zvýšiť spotrebu energie spotrebiča.

INFORMAČNÝ LIST VÝROBKU V SÚLADE S NARIADENÍM EÚ Č. 2019/2016

Energetický štítok pre chladiace spotrebiče nájdete pod adresou URL alebo QR kódom uvedeným na energetickom štítku:

<https://eprel.ec.europa.eu/qr/1862166>

Vzt'ah medzi energetickým štítkom 1060/2010/EÚ a novým energetickým štítkom 2019/2016/EÚ

Súčasné označenie 1060/2010/EÚ používa systém označovania A++/D, ktorý sa stal menej účinným. Zmiešaná stupnica štítku s mnohými hodnoteniami "+" už nie je transparentná a väčšina výrobkov sa už dnes nachádza v najvyšších 2 alebo 3 triedach.

Európska únia preto toto označenie revidovala a optimalizovala v súlade s potrebami užívateľov. Nový energetický štítok 2019/2016/EÚ bude obsahovať iba energetické triedy A až G. Úrovně tried budú pravidelne aktualizované.

RIEŠENIE PROBLÉMOV

Pokiaľ máte so spotrebičom nejaké problémy, prečítajte si túto časť skôr, ako zavoláte zákaznícky servis.

Pokiaľ spotrebič nefunguje, skontrolujte:

Spotrebič je napájaný elektrinou.

Skontrolujte, či sú poistky vo vašej domácnosti v poriadku a či nedošlo k prepáleniu poistky zásuvky.

Chladnička nebola vypnutá.

Skontrolujte, či zástrčka správne funguje. Skontrolujte to tak, že zapojíte iný elektrický spotrebič a zistíte, či nie je zásuvka chybná.

Pokiaľ spotrebič funguje, ale nie príliš dobre, skontrolujte:

Že spotrebič nie je preťažený.

Či je termostat nastavený na správnu teplotu. či sa dvere správne zatvárajú.

Chladiaci systém v zadnej časti spotrebiča je čistý a bez prachu a nedotýka sa steny.

Po stranách a vzadu je dostatočné vetranie.

Pokiaľ je spotrebič hlučný, skontrolujte:

Spotrebič je rovný a stabilný.

Uistite sa, že bočné a zadné steny sú voľné a že na spotrebiči nič neleží .

Poznámka: Chladiaci plyn chladničky môže vydávať mierne bublanie alebo bublanie, aj keď kompresor nie je v prevádzke.

Ak zariadenie pípa, skontrolujte:

Že sú dvere zatvorené. Pokiaľ sú dvere otvorené, spustí sa po 60 sekundách alarm.

Pokiaľ sa na zadnej stene chladničky vytvoril ľad:

Je normálne, že sa na zadnej stene chladničky vytvorí niekoľko kvapiek ľadu. Nejedná sa o závalu spotrebiča.

Dbajte na to, aby sa žiadne predmety vo vnútri chladničky nedotýkali zadnej steny.

Skontrolujte, či pri otváraní dvierok spotrebiča vzniká odpor. Pokiaľ sa otvoria pri najmenšom dotyku, môže to znamenať, že je potrebné vymeniť tesnenie dvierok.

Skontrolujte, či tesnenie dverí nie je ohnuté, plné nečistôt alebo poškodené. Ak áno a problém nemôžete vyriešiť sami, obráťte sa na zákaznícky servis a nechajte tesnenie vymeniť.

Príčinou môže byť nesprávna montáž nábytkových dvierok. Ak máte pochybnosti, požiadajte montážnu firmu o kontrolu nábytkových dvierok.

Pokiaľ sa v mrazničke vytvorilo príliš veľa ľadu:

Skontrolujte, či pri otváraní dvierok spotrebiča vzniká odpor. Pokiaľ sa otvoria pri najmenšom dotyku, môže to znamenať, že je potrebné vymeniť tesnenie dvierok.

Skontrolujte, či tesnenie dverí nie je ohnuté, plné nečistôt alebo poškodené. Ak áno a problém nemôžete vyriešiť sami, obráťte sa na zákaznícky servis a nechajte tesnenie vymeniť.

Príčinou môže byť nesprávna montáž ozdobných dvierok. Ak máte pochybnosti, požiadajte montážnu firmu o kontrolu dekoratívnych dvierok.

Ak jedna alebo viac kontrolných diód na spotrebiči nefunguje:

Obráťte sa na zákaznícky servis a dohodnite si schôdzku na opravu.

LIKVIDÁCIA ODPADOV



Toto logo umiestnené na výrobku znamená, že ide o spotrebič, ktorého spracovanie ako odpadu spadá do pôsobnosti smernice 2012/19/EÚ zo 4. júla 2012 o odpadových elektrických a elektronických zariadeniach (OEEZ). To znamená, že o tento výrobok musí byť postarané prostredníctvom systému triedeného zberu v súlade s vyššie uvedenou európskou smernicou, aby mohol byť buď recyklovaný, alebo demontovaný a znížil sa tak jeho dopad na životné prostredie.

Nebezpečné látky obsiahnuté v elektrických a elektronických zariadeniach môžu mať potenciálne nebezpečné účinky na životné prostredie a ľudské zdravie.

Po skončení životnosti tohto spotrebiča sa preto nesmie likvidovať spoločne s netriedeným komunálnym odpadom. Systémy zberu a spätného odberu sú k dispozícii na miestnych úradoch (zberné strediská odpadov) au distribútorov.

Tento spotrebič nesmie byť odhodený na verejnú komunikáciu. Ste povinní používať dostupné systémy triedeného zberu.

VÝNIMKY

Záruka sa nevzťahuje na opotrebitelné časti výrobku ani na problémy či poškodenia vzniknuté v dôsledku:

1. povrchové poškodenie spôsobené bežným opotrebovaním ;
2. poruchy alebo poškodenie spôsobené kontaktom s kvapalinami, koróziou spôsobenou hrdzou alebo hmyzom;
3. akúkoľvek nehodu, zneužitie, nesprávne použitie, neoprávnenú úpravu, demontáž alebo opravu;
4. akúkoľvek nesprávnu údržbu, použitie, ktoré nie je v súlade s návodom na použitie výrobku, alebo pripojenie k nesprávnejmu napätiu;
5. akékoľvek použitie príslušenstva, ktoré nebolo dodané alebo schválené výrobcom.



Záruka zaniká, ak je odstránený výrobný štítok a/alebo sériové číslo výrobku.

Záruka na výrobok a náhradné diely

Podľa podmienok záruky výrobcu platnej pre dané miesto je využitie zákazníckeho servisu bezplatné. Minimálna záručná doba (záruka výrobcu pre súkromných spotrebiteľov) v Európskom hospodárskom priestore je 2 roky v súlade so záručnými podmienkami platnými pre danú lokalitu. Záručnými podmienkami nie sú dotknuté žiadne iné práva alebo nároky, ktoré vám môžu vzniknúť podľa miestnych právnych predpisov.

Podrobné informácie o záručnej dobe a podmienkach vo vašej krajine získate v zákazníckom servise, u svojho predajcu alebo na našich webových stránkach.

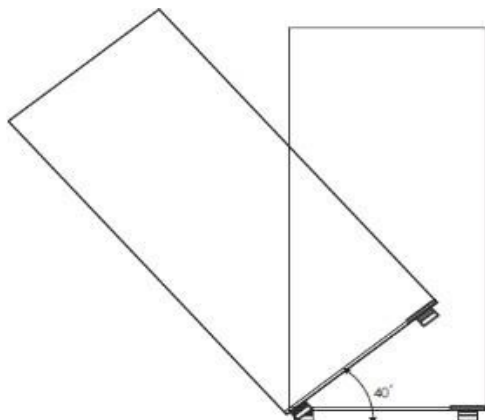
Originálne náhradné diely, ktoré sú v súlade s príslušnou smernicou o ekodizajne, je možné získať v našom zákazníckom servise po dobu najmenej 4 rokov od dátumu, kedy bol váš spotrebič uvedený na trh v Európskom hospodárskom priestore.

INSTRUKCJE BEZPIECZEŃSTWA

1. Niektóre paragrafy niniejszej instrukcji obsługi są takie same dla różnych typów urządzeń chłodniczych (chłodziarek, chłodziarko-zamrażarek i zamrażarek). Producent nie ponosi odpowiedzialności za szkody spowodowane użytkowaniem niezgodnym z instrukcją.
2. Zachowaj niniejszą instrukcję na przyszłość i przekaz ją przyszłym właścicielom urządzenia.
3. Chłodziarko-zamrażarka działa prawidłowo w temperaturze otoczenia wskazanej w tabeli danych technicznych. Nie należy umieszczać urządzenia w piwnicy, korytarzu lub nieogrzewanym

domku w okresie jesienno-zimowym.

4. Podczas ustawiania, przenoszenia lub podnoszenia urządzenia nie należy dotykać klamek drzwi, ciągnąć za czynniki chłodniczy z tyłu lodówki ani dotykać sprężarki.
5. Podczas transportu, przenoszenia i instalacji chłodziarko-zamrażarka nie może być odchylona od pionu o więcej niż 40° . W takim przypadku należy pozostawić urządzenie odłączone od zasilania na co najmniej 2 godziny po instalacji.



6. Przed przystąpieniem do rutynowych czynności konserwacyjnych należy odłączyć urządzenie od zasilania. Aby odłączyć urządzenie od zasilania, nie należy ciągnąć za przewód zasilający, lecz chwycić za wtyczkę.

7. Hałas, taki jak pęknięcie, jest spowodowany rozszerzaniem się i kurczeniem części w wyniku zmian temperatury.

8. Ze względów bezpieczeństwa nie

wolno samodzielnie naprawiać urządzenia. Naprawy wykonywane przez niewykwalifikowane osoby mogą zagrażać bezpieczeństwu użytkownika.

9. Jeśli obwód chłodzenia ulegnie awarii, należy przez kilka minut wietrzyć pomieszczenie, w którym znajduje się urządzenie (w przypadku produktu metylopropanowego m/R600 pomieszczenie musi mieć co najmniej 4 m).³

10. Produkty nie powinny być ponownie zamrażane zaraz po ich rozmrożeniu, nawet częściowym.

11. Napoje w butelkach i puszkach, zwłaszcza napoje gazowane, nie powinny być przechowywane w komorze zamrażarki. Puszki i butelki

mogą pęknąć.

12. Należy unikać kontaktu ust z produktami wyjętymi bezpośrednio z zamrażarki (np. lodami, kostkami lodu itp.). Ich niska temperatura może spowodować poważne odmrożenia.

13. Należy uważać, aby nie uszkodzić obiegu czynnika chłodniczego, np. przecinając kanały czynnika chłodniczego w parowniku lub odłączając przewody rurowe.

Wyciekający czynnik chłodniczy jest łatwopalny. W przypadku kontaktu produktu z oczami należy przemyć je czystą wodą i natychmiast skontaktować się z lekarzem.

14. Zaleca się również usunięcie lub wyłączenie blokady urządzenia po jego odinstalowaniu, aby

uniemożliwić dzieciom zamknięcie się w urządzeniu.

15. Urządzenie jest przeznaczone do przechowywania żywności; nie należy go używać do innych celów.

16. Urządzenie musi być całkowicie odłączone od zasilania (poprzez wyciągnięcie wtyczki) w celu wykonania czynności takich jak czyszczenie, konserwacja lub zmiana położenia.

17. To urządzenie może być używane przez dzieci powyżej 8 roku życia, osoby o ograniczonych zdolnościach motorycznych, sensorycznych lub umysłowych oraz osoby, które nie mają doświadczenia ani wiedzy na temat tego urządzenia, wyłącznie pod nadzorem i po

uprzednim poinstruowaniu ich w zakresie bezpiecznego korzystania z urządzenia i są świadome zagrożeń związanych z jego użytkowaniem. Dzieci nie powinny bawić się urządzeniem. Czyszczenie i konserwacja urządzenia nie powinny być wykonywane przez dzieci poniżej 8 roku życia i powinny być wykonywane wyłącznie pod nadzorem kompetentnej osoby.

18. Powłoka antybakteryjna (w zależności od modelu. O jej obecności informuje etykieta umieszczona wewnątrz urządzenia) - Środek antybakteryjny dodany do materiału uszczelki drzwi lodówki chroni przechowywaną w niej żywność przed pleśnią, bakteriami i mikroorganizmami.

Aby uzyskać więcej miejsca w zamrażarce, należy wyjąć szuflady i umieścić produkty bezpośrednio na półkach. Nie ma to wpływu na parametry termiczne i mechaniczne urządzenia. Pojemność użytkowa zamrażarki została obliczona bez szuflad.

PRZESTROGA: Podczas umieszczania urządzenia należy upewnić się, że przewód zasilający nie jest przytrzaśnięty lub uszkodzony.

OSTRZEŻENIE: Nie należy umieszczać przenośnych gniazdek z wieloma gniazdkami lub przenośnych zasilaczy z tyłu urządzenia.

Dzieci w wieku od 3 do 8 lat mogą ładować i rozładowywać sprzęt chłodniczy.

Aby uniknąć zanieczyszczenia żywności, należy przestrzegać następujących wskazówek:

długotrwałe otwieranie drzwi może prowadzić do wzrostu temperatury żywności w komorach urządzenia.

Regularnie czyść powierzchnie, które mogą mieć kontakt z żywnością i dostępne systemy odwadniające.

Surowe mięso i ryby należy przechowywać w lodówce w odpowiednich pojemnikach, aby nie miały kontaktu z innymi produktami spożywczymi ani nie kapały na nie.

Dwugwiazdkowe komory na mrożone produkty nadają się do konserwowania mrożonej żywności,

przechowywania lub wytwarzania lodu i kostek lodu.

Komory jedno-, dwu- i trzygwiazdkowe nie nadają się do zamrażania świeżej żywności.

Jeśli urządzenie chłodzące pozostaje puste przez dłuższy czas, należy je wyłączyć, rozmrozić, wyczyścić, osuszyć i pozostawić otwarte drzwiczki, aby zapobiec powstawaniu pleśni wewnątrz urządzenia.

19. Zalecany czas przechowywania mrożonek w zamrażarce. Czasy te różnią się w zależności od rodzaju żywności. Zamrożoną żywność można przechowywać od 1 do 12 miesięcy (przynajmniej w temperaturze $-18\text{ }^{\circ}\text{C}$).

Żywność	Czas przechowywania
Boczek, gulasz, mleko	1 miesiąc
Chleb, lody, kiełbasy, ciasta, przetworzone skorupiaki, tłuste ryby	2 miesiące
Chude ryby, skorupiaki, pizza, ciastka i babeczki	3 miesiące
Szynka, ciasta, herbatniki, kotlety wołowe i jagnięce, kawałki drobiu	4 miesiące
Masło, warzywa (blanszowane), całe jaja i żółtka, gotowane raki, mięso mielone (surowe), wieprzowina (surowa)	6 miesięcy
Owoce (suszone lub w syropie), białka jaj, wołowina (surowa), kurczak w całości, jagnięcina (surowa), placki owocowe	12 miesięcy

20. Podczas zamrażania świeżej żywności o wartościach termin przydatności do spożycia / data przydatności do spożycia / data przydatności do spożycia

"Musisz je zamrozić przed tą datą.

21. Sprawdź, czy żywność nie została już zamrożona. Zamrożona żywność, która całkowicie się rozmroziła, nie powinna być ponownie zamrażana.

Po rozmrożeniu żywność musi zostać szybko zjedzona.

- Aby zapobiec psuciu się żywności z powodu przenoszenia zarazków: przechowuj nieopakowane produkty zwierzęce i roślinne oddzielnie w szufladach. Dotyczy to również różnych rodzajów mięsa.
- Jeśli żywność musi być przechowywana razem z powodu braku miejsca: zapakuj ją.
- Nigdy nie przechowuj owoców i warzyw na półce z mięsem lub rybami.

Żywność	Czas przechowywania
Masło	90 dni
Twardy ser	110 dni
Mleko	7 dni
Kiełbasy, wędliny	9 dni
Mięso	7 dni

Czynnik chłodniczy



Danger; risque d'incendie/
matières inflammables

Zagrożenia; Zagrożenia pożarowe / Materiały łatwopalne

Czynnik chłodniczy znajdujący się w obiegu tego urządzenia to izobutan (R600a), który jest gazem łatwopalnym, ale emitującym niewielkie ilości zanieczyszczeń. Podczas transportu i instalacji urządzenia należy uważać, aby nie uszkodzić żadnej części obwodu chłodniczego.

Do rozmrażania urządzenia nie należy używać ostrych lub spiczastych narzędzi.

Nie używaj żadnych urządzeń elektrycznych wewnątrz urządzenia.

Jeśli układ chłodzenia jest uszkodzony:

- Wyłącz lodówkę.
- W pobliżu urządzenia nie wolno używać otwartego ognia.
- Unikaj iskrzenia - nie zapalaj żadnych urządzeń elektrycznych ani lamp.
- Natychmiast przewietrzyć pomieszczenie.

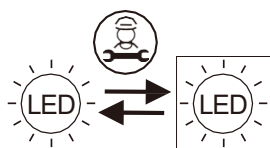
Informacje na temat instalacji, obsługi, czyszczenia i utylizacji urządzenia można znaleźć w poniższych sekcjach instrukcji obsługi.

W przypadku awarii oprawa oświetleniowa może zostać wymieniona wyłącznie przez autoryzowanego technika.

Umieść urządzenie przy ścianie w odległości nie większej niż 75 mm i nie mniejszej niż 50 mm.



Nadaje się do żywności



Źródło światła (tylko LED)

może zostać wymienione przez specjalistę.

Ten produkt zawiera dwa źródła światła o klasie efektywności energetycznej G.

OPIS URZĄDZENIA



1. Panel sterowania

2. Panel dystrybucji powietrza

3. Szklane półki

4. Szuflada na warzywa

5. Szuflady

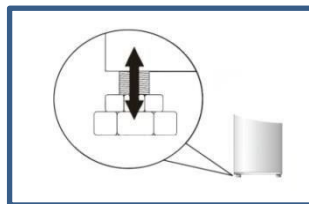
6. Balkoniki

Uwaga: zdjęcie ma charakter poglądowy, rzeczywiste urządzenie może się różnić.

WARUNKI INSTALACJI I EKSPLOATACJI URZĄDZENIA

Instalacja przed pierwszym użyciem urządzenia

- Upewnij się, że wokół lodówki jest wystarczająco dużo miejsca do jej prawidłowego działania. Z tyłu urządzenia należy pozostawić wolną przestrzeń o szerokości jednego centymetra, aby umożliwić cyrkulację powietrza i chłodzenie sprężarki i skraplacza. Nad lodówką powinna znajdować się przestrzeń o szerokości 30 centymetrów.
- Wyreguluj 2 regulowane przednie nóżki, aby upewnić się, że urządzenie jest wypoziomowane.



Minimalne odległości od źródeł ciepła

- piekarniki elektryczne, gazowe i inne: 30 mm,
- piekarniki do zabudowy: 50 mm
- Jeśli nie można zachować zalecanych odległości, należy zainstalować odpowiedni panel izolacyjny między dwoma urządzeniami.

Podłączenie do zasilania

- To urządzenie musi być podłączone do gniazdka sieciowego 220-240 V/50 Hz. Wtyczka musi być prawidłowo zainstalowana i wyposażona w uziemienie oraz bezpiecznik 15 A.
- Prawo wymaga, aby urządzenie było prawidłowo uziemione. Producent nie ponosi odpowiedzialności za szkody lub obrażenia wynikające z nieprzestrzegania tego wymogu.
- Nie należy używać adapterów, listew zasilających ani przedłużaczy dwużyłowych. Jeśli konieczne jest użycie przedłużacza, musi on mieć odpowiedni przekrój przewodu i certyfikat bezpieczeństwa dla obciążenia wymaganego przez to urządzenie.
- W przypadku korzystania z przedłużacza, jego wtyczka musi być umieszczona w bezpiecznej odległości od zlewu i nie może znajdować się w miejscu, w którym mogłaby zostać zalana wodą lub ściekami.
- Szczegółowe informacje znajdują się na tabliczce znamionowej umieszczonej na spodzie wewnętrznej ściany urządzenia**.

Odtwarzanie zasilania

- Upewnij się, że urządzenie można łatwo odłączyć od sieci elektrycznej, wyjmując wtyczkę z gniazdka lub wyłączając wyłącznik automatyczny.

ZMIANA OTWIERANIA DRZWI

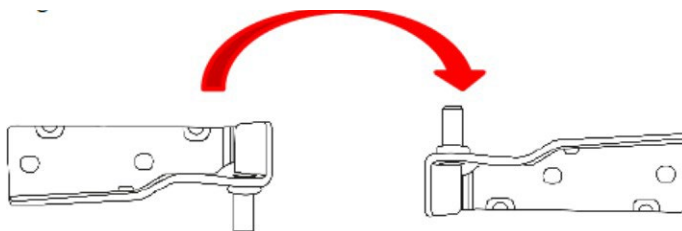
Ostrożnie zdejmij zaślepkę górnego zawiasu i odkręć śruby mocujące górny zawias do urządzenia. Podczas tej operacji należy przytrzymać górne drzwiczki.

Ostrożnie zdejmij górne drzwiczki i przechowuj je w bezpiecznym miejscu. Zwróć uwagę, że między drzwiczkami a zawiasem znajdują się elementy dystansowe; zanotuj ich liczbę i lokalizację.

Zdejmij środkowy zawias, wykręcając śruby mocujące go do urządzenia; przytrzymaj dolne drzwiczki na miejscu.

Zdejmij dolne drzwiczki i przechowuj je w bezpiecznym miejscu, zwracając uwagę na położenie elementów dystansowych.

Przełoż poprzedni górny zawias na przeciwną stronę.

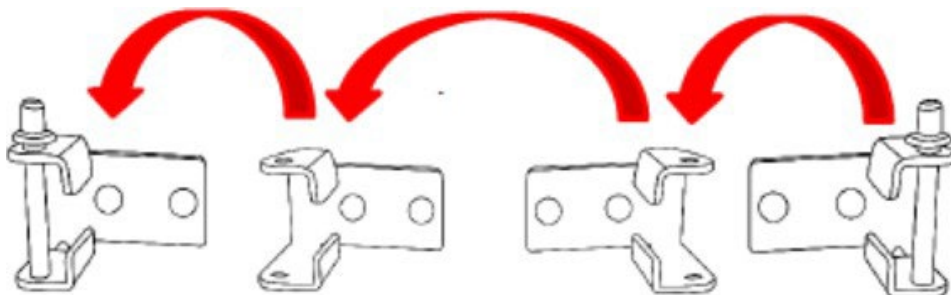


Zamontuj dolne drzwiczki przy użyciu elementów dystansowych i umieść środkowy zawias na drzwiczkach. Po zdjęciu zaślepek przymocuj zawias do urządzenia.

Wymień poprzedni dolny zawias na przeciwną stronę do góry. Zamontuj górne drzwiczki i "nowy" górny zawias i przymocuj je do urządzenia.

Aby zakończyć proces, zamontuj zaślepki środkowe i osłony górnych zawiasów.

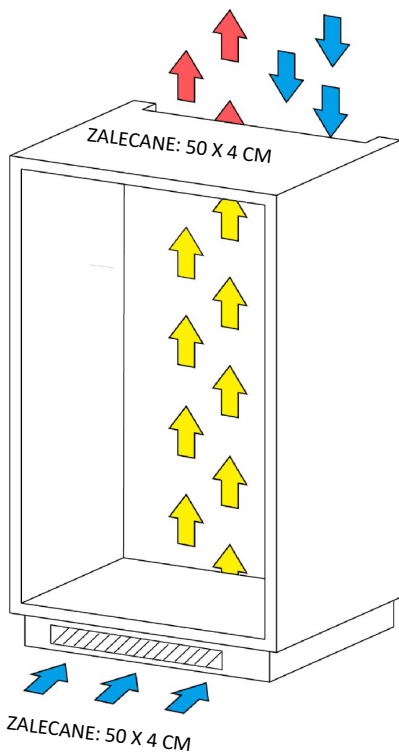
Przed montażem drzwi meblowych należy odkręcić cztery wsporniki prowadnic drzwi i umieścić je po stronie najbardziej oddalonej od nowych pozycji zawiasów.



INSTRUKCJE INSTALACJI

Podczas instalowania urządzeń chłodniczych w kuchni, wentylacja jest pierwszą rzeczą, którą należy wziąć pod uwagę. Ciepło wydostające się z komory chłodzenia i/lub zamrażania musi być odprowadzane do atmosfery. Nieprawidłowa wentylacja może prowadzić do przedwczesnej awarii sprężarki, nadmiernego zużycia energii, gromadzenia się wilgoci i pleśni, całkowitej awarii systemu i może spowodować unieważnienie gwarancji dostarczonej wraz z urządzeniem.

W przypadku produktów przeznaczonych do montażu w szafce należy spełnić następujące wymagania:

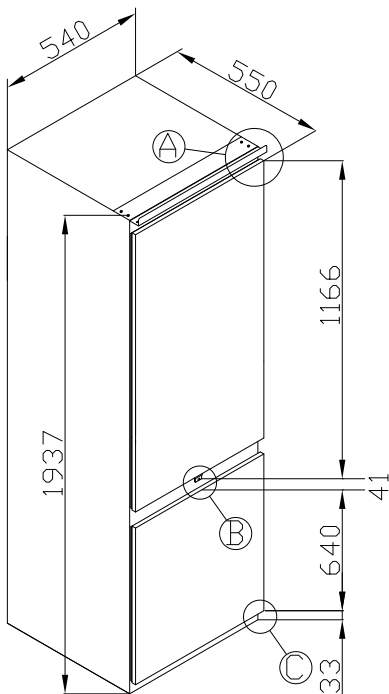
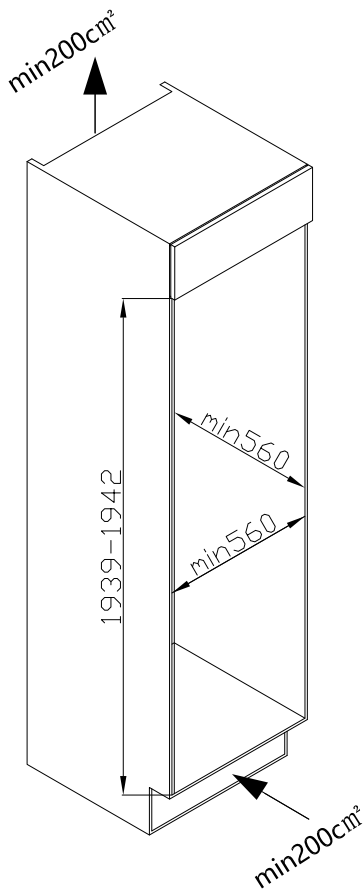


Górna część obudowy musi być wyposażona w otwór umożliwiający swobodny przepływ powietrza.

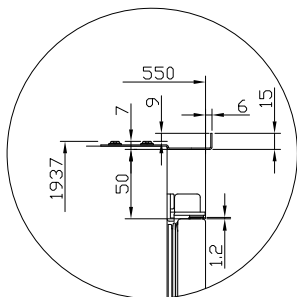
Z tyłu obudowy musi być wystarczająco dużo miejsca, aby umożliwić przepływ świeżego powietrza nad skraplaczem.

W szynie pod chłodziarko-zamrażarką należy wykonać wycięcie, a na końcu wycięcia należy zastosować kratkę wentylacyjną. Możliwe jest również usunięcie cienkiej części listwy przypodłogowej, aby umożliwić dopływ powietrza do urządzenia (zalecane wymiary: 50 cm x 4 cm).

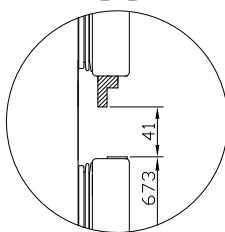
WYMAGANE WYMIARY



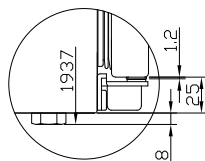
A
6:1



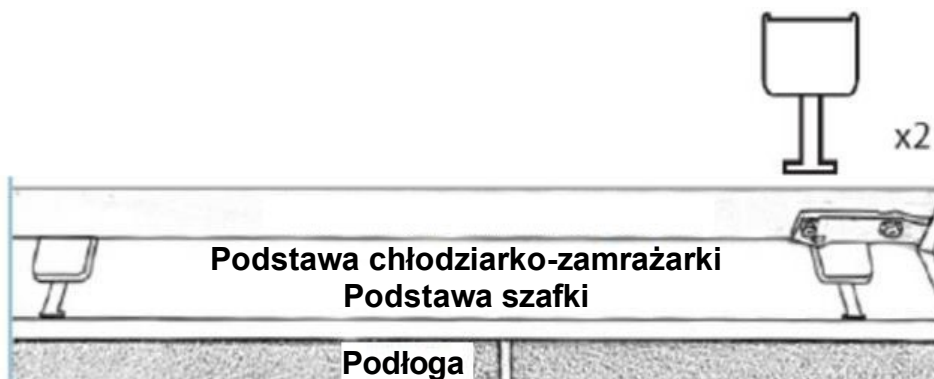
B
6:1



C
6:1



Z pomocą jednej lub dwóch osób wóź urządzenie do szafki. W dolnej części urządzenia znajdują się dwie metalowe nóżki. Umieść dostarczone białe podkładki dystansowe na tych nóżkach. Upewnij się, że krawędzie podkładek dystansowych są wyrównane z krawędzią dna szafki.



Przymocuj górną część urządzenia do górnej części szafki za pomocą otworów na śruby w metalowej listwie oznaczonej literą "T". Usuń białe podkładki dystansowe z nóżek podstawy i przymocuj nóżki do spodu szafki za pomocą czterech dostarczonych śrub. Załóż z powrotem podkładki dystansowe.



Upewnij się, że między bokiem a ścianą obudowy jest odstęp od 3 do 4 mm.

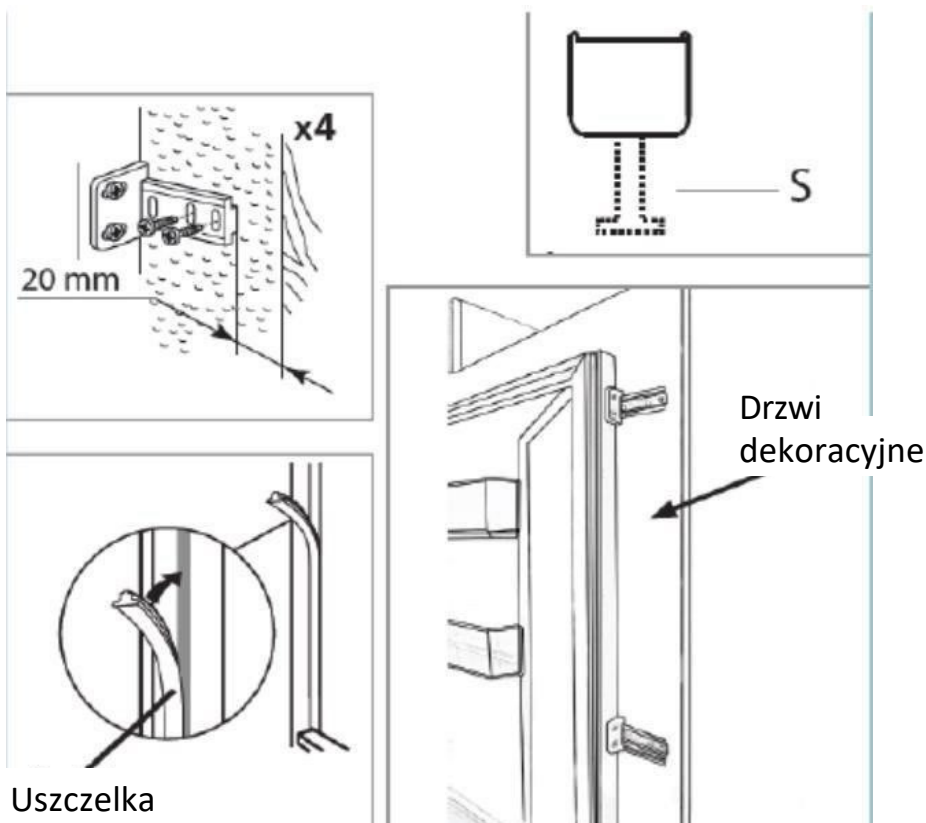
Umieść szynę prowadzącą w prowadnicy i przymocuj ją do drzwi przednich w odległości 20-22 mm od krawędzi panelu przedniego, jak pokazano na poniższej ilustracji, upewniając się, że szyna prowadząca jest umieszczona centralnie i poziomo w prowadnicy. Dokręć mocno ręką.

Wypełnij szczelinę po stronie bez zawiasu dostarczoną taśmą uszczelniającą.

Ostateczny wygląd szyn prowadzących powinien być podobny do poniższego zdjęcia, które przedstawia 2 szyny na miejscu.

Po zakończeniu i jeśli jesteś zadowolony z umieszczenia urządzenia w szafce, złóż i zatrzaśnij części białych elementów dystansowych oznaczonych literą "S", jak pokazano na kropkowanym obrysie. Pozostałą część elementu dystansowego należy pozostawić na metalowych nóżkach.

Ważne: Po zakończeniu instalacji należy sprawdzić, czy urządzenie jest dobrze zamocowane w szafce oraz czy drzwiczki zamykają się i otwierają prawidłowo. Jeśli uszczelka drzwi nie stawia żadnego oporu podczas otwierania drzwi, prawdopodobnie urządzenie i/lub dekoracyjne drzwi meblowe nie zostały prawidłowo zainstalowane.



PRZED PIERWSZYM UŻYCIEM

Przed włączeniem lodówki należy odczekać co najmniej dwadzieścia cztery godziny od jej umieszczenia. Przed pierwszym użyciem zalecamy wyczyszczenie wnętrza urządzenia roztworem sody oczyszczonej i gorącej wody, a następnie dokładne wytarcie i wysuszenie wnętrza.

Podczas pierwszego użycia lodówka może wydzielać nieprzyjemny zapach. Zniknie on po ostygnięciu urządzenia.

Uwaga:

Urządzenie uruchomi się z domyślnie ustawioną temperaturą 5°C (41°F) dla chłodziarki i 2°C (35,6°F) dla strefy niskiej temperatury oraz -18°C (-0,4°F) dla zamrażarki, dopóki nie osiągnie prawidłowej temperatury. Jeśli urządzenie jest wyłączone, należy odczekać pięć minut przed jego ponownym włączeniem, aby niepotrzebnie nie obciążać sprężarki. Nigdy nie przechowuj w urządzeniu przedmiotów łatwopalnych lub wybuchowych ani silnie żrących kwasów lub zasad. Lodówka chłodzi żywność, utrzymując niską temperaturę wewnątrz komory. Normalnym zjawiskiem jest powstawanie szronu na wewnętrznej powierzchni. Zamienia się on następnie w ciecz podczas cykli zatrzymania sprężarki i wypływa małym odpływem w dolnej części, gdzie bezpiecznie odparowuje. Obecność szronu lub wilgoci z tyłu jest normalna.

PIERWSZE UŻYCIĘ

Korzystanie z lodówki

1. Nigdy nie przechowuj płynów w lodówce bez przykrycia.
2. Nigdy nie wkładaj gorącej żywności do lodówki. Gorąca żywność powinna najpierw zostać schłodzona do temperatury pokojowej przed umieszczeniem jej w lodówce.
3. Nic nie powinno dotykać tylnej ściany lodówki, ponieważ spowodowałoby to szron i możliwe problemy z kondensacją, które byłyby trudne do usunięcia.
4. Przed włożeniem żywności do lodówki upewnij się, że jest ona czysta, a nadmiar wody został wytarty.
5. Przed przechowywaniem żywności w lodówce należy ją owinąć lub przykryć. Zapobiegnie to utracie wilgoci, utrzyma świeżość żywności i zapobiegnie nieprzyjemnym zapachom.

6. Żywność, która wymaga szybkiego spożycia, powinna być przechowywana z przodu regału, aby uniknąć uszkodzeń spowodowanych długotrwałym otwieraniem drzwi.
7. Nie należy przepelniać lodówki. Pomiedzy żywnością powinno być wystarczająco dużo miejsca, aby umożliwić cyrkulację świeżego powietrza.
8. Rozmrażanie zamrożonej żywności w komorze chłodziarki utrzymuje niską temperaturę i oszczędza energię.
9. Nigdy nie przechowuj surowego mięsa na półkach nad gotowanym mięsem lub innymi produktami. Zapobiegnie to zanieczyszczeniu innych produktów spożywczych sokami z surowego mięsa.

Korzystanie z zamrażarki

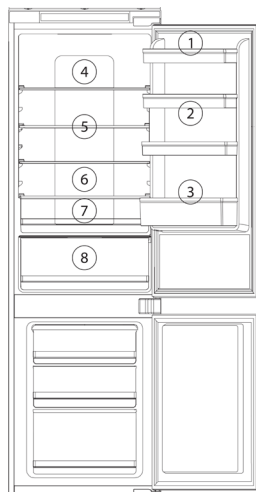
1. Komory zamrażarki są przeznaczone wyłącznie do przechowywania mrozonek.
2. Nigdy nie wkładaj gorących lub ciepłych produktów do zamrażarki. Przed włożeniem do zamrażarki należy pozwolić im całkowicie ostygnąć.
3. Podczas przechowywania zamrożonej żywności należy postępować zgodnie z instrukcjami na opakowaniu. Jeśli nie podano żadnych informacji, żywność nie może być przechowywana dłużej niż trzy miesiące od daty zakupu.
4. Przechowuj żywność w małych opakowaniach (najlepiej ważących mniej niż 1 kg). Skróci to czas zamrażania i poprawi jakość żywności po rozmrożeniu.
5. Przed włożeniem żywności do zamrażarki należy ją owinąć. Upewnij się, że opakowanie jest suche, aby zapobiec przywieraniu.
6. Przed zamrożeniem oznacz żywność etykietą zawierającą rodzaj żywności oraz datę przydatności do spożycia.
7. Raz rozmrożonej żywności nie wolno ponownie zamrażać. Aby uniknąć marnotrawstwa, rozmrażaj tylko tyle żywności, ile potrzebujesz.
8. Napoje w butelkach lub puszkach nie powinny być przechowywane w zamrażarkach, ponieważ mogą eksplodować.
9. Maksymalna ilość świeżej żywności, którą można zamrozić w ciągu 24 godzin wynosi 3,0 kg.
10. Nie próbuj zamrażać więcej niż maksymalna ilość.

INSTRUKCJE PRZECHOWYWANIA

Część chłodnicza jest przeznaczona do krótkotrwałego przechowywania żywności. Chociaż możliwe jest utrzymywanie niskich temperatur, nie zaleca się przechowywania żywności przez dłuższy czas.

Chociaż zimne powietrze krąży w lodówce, temperatura może się różnić w zależności od części. Żywność powinna być zatem przechowywana w różnych przedziałach w zależności od jej rodzaju.

1. Masło, ser itp.
 2. Żywność w słoikach i butelkach
 3. Napoje, takie jak mleko
 4. Gotowane jedzenie
 5. Jogurty, przetwory itp.
 6. Butelki 75 ml lub dania gotowe itp.
 7. Świeże mięso i ryby
 8. Owoce i warzywa
- Półki lodówki można przesuwając zgodnie z potrzebami przechowywania w części chłodniczej.
 - Aby przesunąć półkę, podnieś jej tylną część i wyciągnij ją.
 - Aby umieścić ją z powrotem na miejscu, należy wsunąć ją z powrotem na miejsce, a następnie opuścić tylną część.



Przechowywanie w lodówce

- Nigdy nie przechowuj płynów w lodówce bez przykrycia.
- Nigdy nie wkładaj gorącej żywności do lodówki. Gorąca żywność powinna najpierw zostać schłodzona do temperatury pokojowej przed umieszczeniem jej w lodówce.
- Nic nie powinno dotykać tylnej ściany lodówki, ponieważ spowodowałoby to szron i możliwe problemy z kondensacją, które byłyby trudne do usunięcia.
- Przed włożeniem żywności do lodówki upewnij się, że jest ona czysta, a nadmiar wody został wytarty.

- Przed przechowywaniem żywności w lodówce należy ją owinąć lub przykryć. Zapobiegnie to utracie wilgoci, utrzyma świeżość żywności i zapobiegnie nieprzyjemnym zapachom.
- Nie należy przepelniać lodówki. Pomiedzy produktami spożywczymi powinno być wystarczająco dużo miejsca, aby umożliwić cyrkulację świeżego powietrza.
- Rozmrażanie zamrożonej żywności w komorze chłodziarki utrzymuje niską temperaturę i oszczędza energię.
- Nigdy nie przechowuj surowego mięsa na półkach nad gotowanym mięsem lub innymi produktami.

Przechowywanie w zamrażarce

- Komory zamrażarki są przeznaczone wyłącznie do przechowywania mrozonek.
- Nigdy nie wkładaj gorących lub ciepłych produktów do zamrażarki. Przed włożeniem do zamrażarki należy pozwolić im całkowicie ostygnąć.
- Podczas przechowywania zamrożonej żywności należy postępować zgodnie z instrukcjami na opakowaniu. Jeśli nie podano żadnych informacji, żywność nie może być przechowywana dłużej niż trzy miesiące od daty zakupu.
- Przechowuj żywność w małych opakowaniach (najlepiej ważących mniej niż 1 kg). Skróci to czas zamrażania i poprawi jakość żywności po rozmrożeniu.
- Raz rozmrożonej żywności nie wolno ponownie zamrażać. Aby uniknąć marnotrawstwa, rozmrażaj tylko tyle żywności, ile potrzebujesz.
- Napoje w butelkach lub puszkach nie powinny być przechowywane w zamrażarkach, ponieważ mogą eksplodować.
- Maksymalna ilość świeżej żywności, którą można zamrozić w ciągu 24 godzin wynosi 3,0 kg.
- Nie próbuj zamrażać więcej niż maksymalna ilość.

Zimna komora- Fresh Zone



- Fresh Zone to specjalna komora na warzywa, w której temperatura jest niższa niż w komorze chłodniczej znajdującej się powyżej.
- Temperatura strefy chłodzenia wynosi od -2 °C do 2 °C.
- Zimna komora została zaprojektowana w celu ułatwienia obsługi surowców w krótkim czasie, gdy konieczna jest obsługa mrożonek.
- Sugestie dotyczące użytkowania
Mrożonki należy umieścić w zimnej komorze na 4 do 5 godzin przed użyciem. W ten sposób można bez wysiłku kroić lub gotować mrożonki i cieszyć się bardziej nowoczesnym, szybszym i zdrowszym gotowaniem.
- Uwaga: Jeśli chcesz umieścić składniki, które łatwo wysychają, takie jak mięso, w zimnej komorze na dłużej niż 4 godziny, musisz owinąć składniki folią spożywczą, aby zapobiec nadmiernej utracie wilgoci i zmianie smaku.

Ustawienie wilgotności

- Szuflada na warzywa w tym urządzeniu jest wyposażona w suwak do regulacji poziomu wilgotności. Warzywa i podobne produkty, które mogą zwiędnąć (np. rukola, liście szpinaku, aromatyczne zioła, takie jak bazylia itp.) powinny być przechowywane w szufladzie na warzywa, a suwak powinien być zamknięty (do końca w lewo - wysoko). Gdy suwak jest zamknięty, para wodna jest zatrzymywana w komorze, a warzywa pozostają dłużej świeże i chrupiące.
- Z drugiej strony owoce, które mogą gnić, powinny być przechowywane w szufladzie na warzywa z całkowicie otwartym suwakiem regulacji wilgotności (w prawo - niska). Pozwoli to na ulotnienie się gazów uwalnianych przez niektóre produkty, które przyspieszają proces gnicia.
- Pomocne będą znaczniki na górze i na dole z symbolami warzyw i owoców.

STEROWANIE



- Gdy urządzenie zostanie włączone po raz pierwszy lub ponownie po awarii zasilania, zawsze będzie działać z następującymi ustawieniami: będzie ustawione na 5 °C w przypadku lodówki i -18 °C w przypadku zamrażarki. Jeśli chcesz ustawić temperaturę lub funkcje ręcznie, naciśnij dowolny przycisk, aby aktywować panel sterowania. Następnie można wprowadzić odpowiednie ustawienie.
- Regulacja temperatury w lodówce: - Naciśnij kilkakrotnie przycisk  po lewej stronie panelu sterowania i przewijaj temperatury od 2°C do 8°C. Przytrzymaj przycisk, aż funkcja szybkiego chłodzenia (Fast Cool) zostanie aktywowana. Lodówka będzie automatycznie pracować w temperaturze 2°C. Tryb ten wyłączy się automatycznie po 24 godzinach pracy, a przycisk zgaśnie. Tryb ten można anulować ręcznie, ponownie naciskając przycisk.
- Ustawianie temperatury w zamrażarce: - Naciśnij kilkakrotnie przycisk  po prawej stronie panelu sterowania i przewijaj temperatury od -16°C do -22°C. Przytrzymaj przycisk, aby aktywować funkcję szybkiego zamrażania (Fast Freeze). Zamrażarka będzie wtedy działać w ustawionej temperaturze -25°C. Po 24 godzinach funkcja szybkiego zamrażania wyłączy się automatycznie lub może zostać wyłączona ręcznie w dowolnym momencie poprzez ponowne naciśnięcie przycisku.

ODMRAŻANIE

Produkt jest wyposażony w system przeciwołodzienny, który zapobiega tworzeniu się lodu. W normalnych warunkach użytkowania nie powinno być konieczne regularne rozmrażanie systemu zamrażania.

Uwaga: Jeśli w zamrażarce regularnie tworzy się lód lub pojawia się woda, prawdopodobnie drzwi nie są prawidłowo uszczelnione. Może to być spowodowane wadliwymi uszczelkami drzwi lub źle dopasowanymi lub zbyt ciężkimi dekoracyjnymi drzwiami meblowymi. Więcej informacji można znaleźć w części poświęconej rozwiązywaniu problemów z lodem.

Instalacja urządzeń

1. Rozpakuj urządzenie.
 2. Usuń wszystkie przedmioty z wnętrza urządzenia.
 3. Ostrożnie usuń wszystkie przezroczyste folie i taśmy samoprzylepne z urządzenia.
 4. Zdejmij boczne elementy z polistyrenu i wokół sprężarki.
 5. Usuń wszystkie dokumenty i akcesoria znajdujące się w środku.
 6. Wyczyść wnętrze urządzenia ciepłą wodą z octem i osusz miękką szmatką.
- Upewnić się, że przewody obiegu czynnika chłodniczego nie zostały uszkodzone podczas instalacji.
 - Urządzenie może być używane wyłącznie zgodnie z jego przeznaczeniem.
 - Urządzenie należy ustawić na stabilnej, równej powierzchni. Zapewni to prawidłową cyrkulację czynnika chłodniczego i wydajną pracę urządzenia.
 - Jeśli to możliwe, urządzenie należy umieścić w suchym, dobrze wentylowanym pomieszczeniu.
 - Nie należy umieszczać urządzenia w bezpośrednim świetle słonecznym lub w gorącym pomieszczeniu.
 - Nie należy umieszczać urządzenia w pobliżu bezpośrednich źródeł ciepła, takich jak elementy grzejne, piekarniki, kuchenki itp.

Jeśli nie można uniknąć instalacji w pobliżu bezpośredniego źródła ciepła, zaleca się zachowanie minimalnej odległości od źródła ciepła:

- Piekarnik: 30 cm
- Lodówka: 2 cm

Nigdy nie blokuj wentylacji

Zawsze odłączaj urządzenie od zasilania i nigdy nie ciągnij za przewód w celu odłączenia zasilania.

UWAGA: Po instalacji należy odczekać co najmniej 12 godzin przed podłączeniem urządzenia, aby umożliwić ustabilizowanie się obiegu czynnika chłodniczego i uniknąć problemów z działaniem.

Przed podłączeniem urządzenia należy upewnić się, że jego wnętrze jest całkowicie suche.

Nieautoryzowana ingerencja może spowodować pożar.

Upewnij się, że przepływ czynnika chłodniczego nie jest blokowany przez żadne przedmioty, zwłaszcza wokół sprężarki.

OSTRZEŻENIE: Czynniki chłodnicze są wysoce łatwopalne ze względu na swój skład. Obwód chłodniczy został hermetycznie uszczelniony i kilkakrotnie przetestowany pod kątem ewentualnych wycieków.

Prace przy układzie chłodzenia mogą być wykonywane wyłącznie przez specjalistę. Rozlany płyn może spowodować uszkodzenie oczu. W przypadku kontaktu czynnika chłodniczego z oczami należy natychmiast przemyć je wodą i niezwłocznie skontaktować się z lekarzem.

Ze względu na klasę klimatyczną, urządzenie jest przeznaczone do pracy w temperaturze otoczenia poniżej 43 °C.

OSŁONA

Etykieta producenta z danymi technicznymi jest umieszczona po jednej stronie urządzenia, wewnątrz lub na zewnątrz, lub z tyłu urządzenia.

Dane techniczne

Najlepiej jest zanotować informacje na tabliczce znamionowej, aby nie trzeba było odinstalowywać urządzenia w celu uzyskania dostępu do tych informacji.

UWAGA!

Podczas instalacji lodówki należy wziąć pod uwagę klasę klimatyczną produktu. Aby dowiedzieć się, do której klasy klimatycznej należy lodówka, należy spojrzeć na etykietę producenta, jak pokazano poniżej: W zależności od klasy klimatycznej lodówka działa prawidłowo w zakresie temperatur otoczenia przedstawionym w tabeli.

Klasa	Symbol	Średnia temperatura otoczenia °C
Subnormal	SN	+10 do +32
Normal	N	+16 do +32
Subtropical	ST	+18 do +38
Tropical	T	+18 do +43

Lokalizacja

Urządzenie należy zainstalować z dala od źródeł ciepła, takich jak grzejniki, bojler, bezpośrednio światło słoneczne itp.

Należy zapewnić swobodną cyrkulację powietrza z tyłu szafki. Jeśli urządzenie jest umieszczone pod wiszącą szafką ścienną, minimalna odległość między górną częścią szafki a szafką ścienną musi wynosić co najmniej 100 mm, aby zapewnić optymalną wydajność.

Najlepiej byłoby nie umieszczać urządzenia pod szafką wiszącą. Precyzyjne ustawienie zapewnia jedna lub więcej regulowanych nóżek na spodzie szafki.


Do urządzeń chłodzących z klasą klimatyczną:

- Subnormal (SN): ten agregat chłodniczy jest przeznaczony do użytku w temperaturach otoczenia od 10 °C do 32 °C;
- Normal (N): ten agregat chłodniczy jest przeznaczony do użytku w temperaturach otoczenia od 16°C do 32°C;
- Subtropical (ST): ten agregat chłodniczy jest przeznaczony do użytku w temperaturach otoczenia od 18 °C do 38 °C;
- Tropical (T): ten agregat chłodniczy jest przeznaczony do użytku w temperaturach otoczenia od 18 °C do 43 °C;

Znaczenie systemu etykietowania zamrażarek*

Zamrażarki z 1 (*), 2 (**) i 3 gwiazdkami (***) nie nadają się do zamrażania świeżej żywności.

Zamrażarki dwugwiazdkowe (**) i trzygwiazdkowe (***) nadają się do przechowywania zamrożonej (wstępnie zamrożonej) żywności i lodu lub do wytwarzania lodu i kostek lodu.

PRZEDZIAŁY	GWIAZDY (*)	TEMPERATURA PRZECHOWYWANIA	ODPOWIEDNIA ŻYWNÓŚĆ
ZAMRAŻARKA	(***) *	≤ -18 C ⁰	<ul style="list-style-type: none">➤ Nadaje się do owoców morza (ryb, krewetek, skorupiaków), produktów słodkowodnych i mięsnych.➤ Zalecany okres przechowywania: 3 miesiące. Nadaje się do zamrażania świeżej żywności.

ZAMRAŻARKA	***	≤ -18 °C	<ul style="list-style-type: none"> ➤ Nadaje się do owoców morza (ryb, krewetek, skorupiaków), produktów słodkowodnych i mięsnych. ➤ Zalecany okres przechowywania: 3 miesiące. i Nie nadaje się do zamrażania świeżej żywności.
ZAMRAŻARKA	**	≤ -12 °C	<ul style="list-style-type: none"> ➤ Nadaje się do owoców morza (ryb, krewetek, skorupiaków), produktów słodkowodnych i mięsnych. ➤ Zalecany czas przechowywania: 2 miesiące. i Nie nadaje się do zamrażania świeżej żywności.
ZAMRAŻARKA	*	≤ -6 °C	<ul style="list-style-type: none"> ➤ Nadaje się do owoców morza (ryb, krewetek, skorupiaków), produktów słodkowodnych i mięsnych. ➤ Zalecany czas przechowywania: 1 miesiąc. i Nie nadaje się do zamrażania świeżej żywności.
0* - SEKCJA	-	-6 °C - 0°C	<ul style="list-style-type: none"> ➤ Nadaje się do świeżych produktów mięsnych (wieprzowina, wołowina, kurczak itp.) i przetworzonej żywności, która jest spożywana lub przetwarzana tego samego dnia lub w ciągu trzech dni od przechowywania (maks.). i Nie nadaje się do zamrażania ani przechowywania żywności. <p>Mrożonki.</p>



Uwaga! Urządzenie musi mieć możliwość odłączenia od sieci; wtyczka musi być łatwo dostępna po instalacji.

PODŁĄCZENIE URZĄDZENIA

Urządzenie musi być podłączone do uziemionego gniazdka, które jest zgodne z obowiązującymi przepisami i zostało zainstalowane przez autoryzowanego specjalistę. Przed podłączeniem urządzenia należy sprawdzić, czy napięcie i częstotliwość podane na tabliczce znamionowej są odpowiednie dla danej instalacji. Jeśli tak nie jest, należy skontaktować się ze specjalistą lub sprzedawcą. Urządzenie nie może być podłączone do falownika (np. panelu słonecznego).

Ostrzeżenie:

- Nigdy nie przechowuj butelek w zamrażarce. Płyny rozszerzają się podczas chłodzenia i butelki mogą eksplodować.
- W zamrażarce nie wolno przechowywać substancji wybuchowych ani aerozoli z łatwopalnymi gazami pędnymi, takimi jak butan, propan, pentan itp. Gazy mogą ulatniać się i zapalać od elementów elektrycznych. Obecność tych gazów jest wskazana na liście składników na butelce lub za pomocą odpowiedniego symbolu na butelce.
- Podczas przechowywania zamrożonej żywności należy postępować zgodnie z instrukcjami producenta na opakowaniu.
- Po wyjęciu lodów z zamrażarki należy odczekać kilka minut przed ich zjedzeniem, aby uniknąć zranienia rąk lub ust przez mróz. Należy również unikać dotykania wnętrza zamrażarki mokrymi rękami.
- Rozmrożona żywność (nawet jej część) powinna zostać natychmiast zjedzona/ugotowana. Nie wolno jej ponownie zamrażać.
- Opakowanie musi być suche, aby nie sklejało się podczas zamrażania.
- Staraj się oddzielać żywność mrożoną od niemrożonej.

INSTRUKCJE DOTYCZĄCE LODÓWKI

Instrukcje znajdują się w następujących sekcjach.

Zamrażanie/konserwowanie świeżej żywności

Prawie wszystkie świeże produkty można zamrażać i przechowywać w zamrażarce. Dla najpopularniejszych produktów spożywczych dostępny jest przewodnik przechowywania z zalecanymi czasami przechowywania i odpowiednimi opakowaniami.

Zaleca się etykietowanie żywności przed zamrożeniem, ponieważ trudniej jest ją zidentyfikować po zamrożeniu w przezroczystych torebkach. Etykiety są specjalnie zaprojektowane do tego celu.

Najlepiej zamrażać pojedyncze porcje, aby uniknąć rozmrożenia zbyt dużej ilości do spożycia.

Najlepiej podać następujące informacje: nazwę żywności, wagę, ilość, datę zamrożenia i datę minimalnej trwałości.

Następnie wykonaj następujące czynności:

1. Jagody, owoce ze skórką, zioła itp. powinny być luźno rozłożone na tacy do zamrażania w górnej części zamrażarki, a następnie włożone do torebek do zamrażania po około 12 godzinach. Wypełnione torebki należy umieścić w jednej z dostępnych szuflad. Świeżą żywność należy umieścić w górnej szufladzie, a po około 24 godzinach w dolnej szufladzie. Nie umieszczaj świeżej żywności w bezpośrednim kontakcie z żywnością, która została już zamrożona. Może ona być lekko rozmrożona i nie nadawać się do przechowywania przez podany czas.
2. W ciągu 24 godzin należy przestrzegać maksymalnej zdolności zamrażania zamrażarki podanej na tabliczce znamionowej urządzenia i nie zamrażać więcej świeżej żywności niż podano.
3. Jeśli zamrażarka jest wyposażona w funkcję Super Freeze, aktywować. Jeśli dodawana żywność jest już zamrożona, może to nie być konieczne.
Uwaga! Funkcję Super Freeze należy wyłączyć po maksymalnie 24 godzinach.
4. Ustaw termostat na średnią lub wysoką temperaturę.

Napełnianie komory zamrażarki świeżą żywnością

W zależności od zdolności zamrażania urządzenia może być konieczne odczekanie co najmniej 24 godzin przed napełnieniem zamrażarki świeżą żywnością.

Maksymalna pojemność

Aby zapewnić prawidłowe przechowywanie mrozonek, nigdy nie wypełniaj szuflad po brzegi. Dostosuj temperaturę do ilości mrozonek.

Aby oszczędzać energię w normalnych warunkach temperatury pokojowej, zalecamy ustawienie temperatury na średnią.

Czas przechowywania

Okres przechowywania produktów zakupionych w stanie zamrożonym zależy od rodzaju produktu i jego składu. Z tego powodu należy postępować zgodnie z instrukcjami producenta umieszczonymi na opakowaniu.

Po rozmrożeniu zamrożona żywność powinna zostać spożyta w ciągu 12 do 24 godzin.

Nie spożywaj żywności po upływie jej maksymalnego okresu przydatności do spożycia, ponieważ grozi to zatruciem pokarmowym.

ŚRODKI OSTROŻNOŚCI I PORADY

Podczas czyszczenia urządzenia należy odłączyć przewód zasilający lub wyłączyć główny bezpiecznik.

Po zamknięciu drzwi zamrażarki nie należy otwierać ich natychmiast ani na siłę. Uszczelka wytworzy przestrzeń próżniową. Odczekaj 1-2 minuty, aż drzwi będzie można ponownie normalnie otworzyć.

Aby zapobiec tworzeniu się skroplin, przed zamknięciem i umieszczeniem w zamrażarce należy odczekać, aż ugotowana żywność ostygnie do temperatury pokojowej.

Drzwi zamrażarki powinny być otwarte przez jak najkrótszy czas, aby uniknąć marnowania energii.

CZYSZCZENIE I KONSERWACJA

Zawsze odłączaj przewód zasilający od gniazdka lub odłączaj główny bezpiecznik. Uszczelkę drzwiczek należy czyścić letnią wodą bez dodatku detergentów.

Usuwanie akcesoriów

Aby dokładnie wyczyścić urządzenie, należy wyjąć je z urządzenia.

Wymowanie półki

Pociągnij, podnieś i wyjmij półkę.



Wymowanie balkonika w drzwiach

Podnieś balkonik w drzwiach i wyjmij go.



Wymowanie szuflady

Wyciągnij szufladę do końca.

Regularnie czyść urządzenie.

- Różne elementy wewnątrz chłodziarki/zamrażarki zasadniczo nie nadają się do mycia w zmywarce. Należy myć je ręcznie letnią wodą z dodatkiem kilku kropel detergentu. Nigdy nie używaj nierozcieńczonego detergentu ani środków ściernych lub kwasów, tj. chemicznych środków czyszczących.
- Etykieta produkcyjna nie może być uszkodzona i nigdy nie może być usuwana, ponieważ jest niezbędna do późniejszej kontroli w przypadku awarii lub potrzeby uzyskania informacji o produkcji. Podczas czyszczenia należy uważać, aby woda nie kapiała na elementy elektroniczne wewnątrz urządzenia.
- Jeśli z tyłu urządzenia znajduje się wymiennik ciepła, zwany skraplaczem, należy go regularnie czyścić. Kurz i brud mogą uniemożliwić prawidłowe rozpraszanie ciepła i znacznie zwiększyć zużycie energii. Aby uzyskać najlepsze rezultaty, należy usuwać kurz ze skraplacza za pomocą miękkiej szczotki lub szmatki.

Konkretne wskazówki dotyczące czyszczenia lodówki Od czasu do czasu wyczyść otwór odpływowy w lodówce, na przykład za pomocą patyczków kosmetycznych.

WYŁĄCZANIE URZĄDZENIA

Jeśli urządzenie ma być wyłączone przez dłuższy czas, zaleca się pozostawienie go otwartego, aby uniknąć nieprzyjemnych zapachów wewnątrz.

KONSERWACJA I CZYSZCZENIE

Przed przystąpieniem do czyszczenia lub serwisowania należy zawsze odłączyć urządzenie od źródła zasilania.

Lodówkę i zamrażarkę należy czyścić roztworem sody oczyszczonej i letniej wody. Nie używaj środków ściernych ani czyszczących. Po umyciu należy je dokładnie spłukać i wysuszyć.

Półki i przegródki drzwi należy czyścić ręcznie, używając łagodnego roztworu płynu do mycia naczyń i wody. Nie wkładaj ich do zmywarki.

Jeśli urządzenie nie będzie używane przez dłuższy czas, należy je odłączyć i wyczyścić. Pozostaw drzwiczki lekko uchylone, aby zapobiec powstawaniu pleśni i nieprzyjemnych zapachów.

NAJZIMNIEJSZA CZĘŚĆ LODÓWKI

Poniższy symbol wskazuje lokalizację najzimniejszej strefy w lodówce. Strefa ta jest oznaczona w pobliżu wentylatora i na górze za pomocą symbolu lub półki umieszczonej na tej samej wysokości.



Aby utrzymać idealną temperaturę w tej przestrzeni, nie należy zmieniać położenia tej półki.

Instalacja wskaźnika temperatury

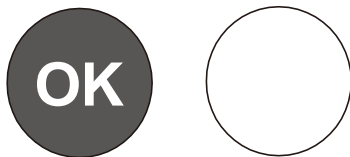
W celu prawidłowej regulacji lodówka wyposażona jest we wskaźnik temperatury (dostarczany w zestawie z instrukcją), który pozwala sprawdzić średnią temperaturę w najzimniejszej strefie.

OSTRZEŻENIE: Ten wskaźnik jest przeznaczony wyłącznie do użytku z lodówką. Nie należy go używać z żadną inną lodówką (najzimniejsza strefa nie jest identyczna) ani do żadnych innych celów.

Kontrola temperatury w najzimniejszej strefie

Po zainstalowaniu wskaźnika temperatury można regularnie sprawdzać, czy temperatura w najzimniejszej strefie jest prawidłowa. W razie potrzeby należy wyregulować termostat w sposób opisany powyżej. Na temperaturę wewnątrz lodówki wpływa wiele czynników, takich jak temperatura otoczenia, ilość przechowywanej żywności i częstotliwość otwierania drzwi. Należy wziąć te czynniki pod uwagę podczas ustawiania temperatury.

Aby upewnić się, że żywność w lodówce jest dobrze przechowywana, zwłaszcza w najzimniejszej strefie, upewnij się, że wskaźnik temperatury wskazuje "OK".



Jeśli komunikat "OK" nie jest wyświetlany, temperatura jest zbyt wysoka. Ustaw termostat na wyższą pozycję. Przed ponownym ustawieniem termostatu należy odczekać co najmniej 12 godzin. To normalne, że komunikat "OK" nie pojawia się na wyświetlaczu temperatury po włożeniu do urządzenia świeżej żywności lub po wielokrotnym (lub długotrwałym) otwieraniu drzwiczek.

Porady dotyczące oszczędności energii

- Urządzenie należy zainstalować w chłodnym, suchym i dobrze wentylowanym pomieszczeniu.
- Należy uważać, aby nie wystawiać urządzenia na bezpośrednie działanie promieni słonecznych i nigdy nie umieszczać go w pobliżu bezpośredniego źródła ciepła (na przykład w pobliżu grzejnika).
- Nie wolno blokować otworów wentylacyjnych ani kratki wentylacyjnych urządzenia.
- Przed włożeniem żywności do urządzenia należy odczekać, aż ostygnie.
- Umieścić zamrożone produkty w lodówce w celu rozmrożenia.
- Niska temperatura zamrożonych produktów pomoże schłodzić żywność w lodówce.
- Zamrażarkę należy rozmrażać, gdy utworzy się szron. Gruba warstwa lodu może utrudniać przenoszenie zimna na zamrożone produkty i zwiększać zużycie energii przez urządzenie.

KARTA INFORMACYJNA PRODUKTU ZGODNIE Z ROZPORZĄDZENIEM UE 2019/2016

Etykietę energetyczną dla urządzeń chłodniczych można znaleźć pod adresem URL lub kodem QR podanym na etykiecie energetycznej:

<https://eprel.ec.europa.eu/qr/1862166>

Związek między etykietą energetyczną 1060/2010/UE a nową etykietą energetyczną 2019/2016/UE

Obecna etykieta 1060/2010/UE wykorzystuje system etykietowania A++/D, który stał się mniej skuteczny. Etykieta o mieszanej skali z wieloma ocenami "+" nie jest już przejrzysta, a większość produktów znajduje się obecnie w 2 lub 3 najwyższych klasach.

W związku z tym Unia Europejska zrewidowała i zoptymalizowała to oznaczenie zgodnie z potrzebami użytkowników. Nowa etykieta energetyczna 2019/2016/UE będzie zawierać tylko klasy energetyczne od A do G. Poziomy klas będą regularnie aktualizowane.

ROZWIĄZYWANIE PROBLEMÓW

W przypadku jakichkolwiek problemów z urządzeniem należy przeczytać tę sekcję przed skontaktowaniem się z działem obsługi klienta.

Jeśli urządzenie nie działa, sprawdź:

Urządzenie jest zasilane energią elektryczną.

Sprawdź, czy bezpieczniki w domu są w dobrym stanie i czy bezpiecznik gniazdka nie został przepalony.

Lodówka nie była wyłączona.

Sprawdź, czy wtyczka działa prawidłowo. Sprawdź, podłączając inne urządzenie elektryczne i sprawdź, czy gniazdo jest uszkodzone.

Jeśli urządzenie działa, ale niezbyt dobrze, sprawdź:

Urządzenie nie jest przeciążone.

Czy termostat jest ustawiony na prawidłową temperaturę. czy drzwiczki zamykają się prawidłowo.

Układ chłodzenia z tyłu urządzenia jest czysty, wolny od kurzu i nie dotyka ściany. Po bokach i z tyłu znajduje się wystarczająca wentylacja.

Jeśli urządzenie jest głośnie, sprawdź:

Urządzenie jest proste i stabilne.

Upewnij się, że ściany boczne i tylna są wolne i nic nie leży na urządzeniu.

Uwaga: Gazowy czynnik chłodniczy może wydawać lekki bulgot lub bulgotanie, nawet gdy sprężarka nie pracuje.

Jeśli urządzenie emituje sygnał dźwiękowy, sprawdź:

Czy drzwi są zamknięte. Jeśli drzwi są otwarte, alarm włączy się po 60 sekundach.

Jeśli z tyłu lodówki utworzył się lód:

To normalne, że z tyłu lodówki tworzy się kilka kropel lodu. Nie jest to wadą urządzenia.

Upewnij się, że żadne przedmioty wewnątrz lodówki nie dotykają tylnej ściany.

Sprawdź, czy drzwi urządzenia nie stawiają oporu podczas otwierania. Jeśli drzwi otwierają się przy najmniejszym dotknięciu, konieczna może być wymiana uszczelki drzwi.

Sprawdź, czy uszczelka drzwi nie jest wygięta, zabrudzona lub uszkodzona. Jeśli tak jest i nie można samodzielnie rozwiązać problemu, należy skontaktować się z działem obsługi klienta i zlecić wymianę uszczelki.

Przyczyną może być nieprawidłowy montaż drzwiczek meblowych. W razie wątpliwości należy poprosić instalatora o sprawdzenie drzwiczek meblowych.

Jeśli w zamrażarce utworzyło się zbyt dużo lodu:

Sprawdź, czy drzwi urządzenia nie stawiają oporu podczas otwierania. Jeśli drzwi otwierają się przy najmniejszym dotknięciu, konieczna może być wymiana uszczelki drzwi.

Sprawdź, czy uszczelka drzwi nie jest wygięta, zabrudzona lub uszkodzona. Jeśli tak jest i nie można samodzielnie rozwiązać problemu, należy skontaktować się z działem obsługi klienta i zlecić wymianę uszczelki.

Przyczyną może być nieprawidłowy montaż drzwi dekoracyjnych. W razie wątpliwości należy poprosić instalatora o sprawdzenie drzwi dekoracyjnych.

Jeśli jeden lub więcej wskaźników na urządzeniu nie działa:

Skontaktuj się z działem obsługi klienta, aby umówić się na naprawę.

UTYLIZACJA ODPADÓW



To logo na produkcie wskazuje, że jest to urządzenie, którego przetwarzanie jako odpad wchodzi w zakres dyrektywy 2012/19/UE z dnia 4 lipca 2012 r. w sprawie zużytego sprzętu elektrycznego i elektronicznego (WEEE). Oznacza to, że produkt ten musi zostać poddany sortowaniu w systemie zbiórki zgodnie z wyżej wymienioną dyrektywą europejską, aby mógł zostać poddany recyklingowi lub demontażowi w celu zmniejszenia jego wpływu na środowisko.

Niebezpieczne substancje zawarte w sprzęcie elektrycznym i elektronicznym mogą mieć potencjalnie niebezpieczny wpływ na środowisko i zdrowie ludzi.

Po zakończeniu okresu użytkowania tego urządzenia nie wolno go zatem wyrzucać razem z niesortowanymi odpadami komunalnymi. Programy zbiórki i odbioru są dostępne u władz lokalnych (w punktach zbiórki odpadów) i dystrybutorów.

Urządzenia nie wolno wyrzucać na drogi publiczne. Użytkownik jest zobowiązany do korzystania z dostępnych systemów segregacji odpadów.

WYJĄTKI

Gwarancja nie obejmuje zużywających się części produktu ani problemów lub uszkodzeń spowodowanych przez:

1. uszkodzenia powierzchni spowodowane normalnym zużyciem;
2. nieprawidłowego działania lub uszkodzeń spowodowanych kontaktem z cieczami, korozją spowodowaną przez rdzę lub owady;
3. wypadku, niewłaściwego użycia, nadużycia, niewłaściwego zastosowania, nieautoryzowanej modyfikacji, demontażu lub naprawy;
4. niewłaściwa konserwacja, użytkowanie niezgodne z instrukcją obsługi produktu lub podłączenie do niewłaściwego napięcia;
5. korzystanie z akcesoriów, które nie zostały dostarczone lub zatwierdzone przez producenta.



Gwarancja traci ważność w przypadku usunięcia numeru seryjnego i/lub numeru seryjnego produktu.

Gwarancja na produkt i części zamienne

Zgodnie z warunkami gwarancji producenta obowiązującymi w danej lokalizacji, korzystanie z obsługi klienta jest bezpłatne. Minimalny okres gwarancji (gwarancja producenta dla klientów indywidualnych) w Europejskim Obszarze Gospodarczym wynosi 2 lata zgodnie z warunkami gwarancji obowiązującymi w danej lokalizacji. Warunki gwarancji pozostają bez uszczerbku dla wszelkich innych praw lub roszczeń, które mogą przysługiwać użytkownikowi na mocy lokalnego prawa.

Aby uzyskać szczegółowe informacje na temat okresu i warunków gwarancji w danym kraju, należy skontaktować się z działem obsługi klienta, sprzedawcą lub odwiedzić naszą stronę internetową.

Oryginalne części zamienne zgodne z odpowiednią dyrektywą w sprawie ekoprojektu można uzyskać w naszym dziale obsługi klienta przez co najmniej 4 lata od daty wprowadzenia urządzenia do obrotu w Europejskim Obszarze Gospodarczym.

Výrobce:

ELMAX STORE a.s.

Topolová 777/2, 735 42 Těrlicko, Česká republika

info@elmax.cz

Záruční a pozáruční servis:

tel.: +420 599 529 251

email: hlaseni.reklamaci@elmax.cz

Prodej náhradních dílů:

tel.: +420 599 529 250

email: servis@elmax.cz

www.elmax.cz

Výhradní distribútor značky Kluge pre Slovensko:

ELEKTRO STORE SK, s.r.o.

Horná 116, 022 01 Čadca, Slovenská republika

info@elmax.cz

Záručný a pozáručný servis:

tel.: +421 915 473 787

email: hlaseni.reklamaci@elmax.cz

Predaj náhradných dielov:

tel.: +421 915 473 787

email: servis@elmax.cz

www.elmax.sk

Oficjalny dystrybutor marki Kluge w Polsce:

RANKOR AGD, sp. z o. o.

Wincentego Styczyńskiego 22, 41-500 Chorzów, Polska

Serwis gwarancyjny i pogwarancyjny:

tel.: +48 603 749 562

email: serwis@agd-rankor.pl

Sprzedaz części zamiennych:

tel.: +48 603 749 562

email: serwis@agd-rankor.pl

www.klugepolska.pl

Manufacturer:

ELMAX STORE, a.s.

Topolová 777/2, 735 42 Těrlicko, Czech Republic

info@elmax.cz

Warranty and after-sales service:

tel.: +420 599 529 251

email: hlaseni.reklamaci@elmax.cz

Sale of spare parts:

tel.: +420 599 529 250

email: servis@elmax.cz

www.elmaxstore.eu

