

CS NÁVOD K OBSLUZE A INSTALACI

SK NÁVOD NA OBSLUHU A INŠTALÁCIU

PL INSTRUKCJA OBSŁUGI I INSTALACJI

EN USER MANUAL AND INSTALLATION INSTRUCTIONS



KLV5200B, KLV7500B

kluge

Návod k obsluze a instalaci KLV5200B, KLV7500B

ÚVOD

Děkujeme vám za zakoupení tohoto odsavače par. Tento návod k obsluze vám poskytne všechny potřebné pokyny týkající se správné instalace, bezpečného používání a údržby spotřebiče. Pro zajištění správného a bezpečného provozu si prosím pečlivě přečtete tento návod k obsluze před instalací a používáním. Odsavač par je vyroben z vysoce kvalitních materiálů a má moderní design, který se hodí do každé kuchyně. Je vybaven výkonným motorem a ventilačním systémem, který poskytuje silný sací výkon a efektivní provoz.

BEZPEČNOSTNÍ OPATŘENÍ

Přečtěte si pečlivě všechny pokyny a tento návod si uschovejte na bezpečném místě pro budoucí použití.

Instalační práce musí provádět kvalifikovaný elektrikář nebo kompetentní osoba. Před použitím odsavače par se ujistěte, že napětí (V) a frekvence (Hz) uvedené na odsavači jsou přesně stejné jako napětí (V) a frekvence (Hz) ve vaší domácnosti. Výrobce a zástupce nenesou žádnou odpovědnost za škody způsobené nevhodnou instalací a použitím.

Nikdy nedovolte dětem obsluhovat odsavač par. Děti od 8 let a osoby s mentálním, smyslovým nebo fyzickým postižením mohou zařízení používat pouze tehdy, pokud byly pod dohledem nebo poučeny o používání spotřebiče bezpečným způsobem a rozumí souvisejícím rizikům. Děti si se spotřebičem nesmí hrát. Čištění a uživatelskou údržbu nesmí provádět děti bez dozoru.

Odsavač par je určen pouze pro domácí použití. Není vhodný pro komerční účely. Odsavač par a jeho filtry by měly být pravidelně čištěny, aby byl spotřebič udržován v dobrém funkčním stavu. Před čištěním vždy vypněte napájení z hlavního přívodu. Čištěte odsavač par podle návodu k obsluze a chraňte ho před nebezpečím popálení.

Je zakázáno umísťovat odsavač par u otevřeného ohně. Neprovádějte flambování pod odsavačem.

POZOR:


Přístupné části se mohou při použití s varnými spotřebiči zahřát.

Pokud je napájecí kabel poškozen, musí být vyměněn výrobcem, jeho servisním zástupcem nebo podobně kvalifikovanými osobami, aby se předešlo nebezpečí. Pokud zařízení nefunguje normálně, obraťte se na výrobce nebo specializovanou firmu.

Důležité poznámky k provozu s odvodem vzduchu

Vzduch nesmí být vypouštěn do komína, který se používá k odvádění spalin ze spotřebičů spalujících plyn nebo jiná paliva (netýká se spotřebičů, které odvádějí vzduch pouze zpět do místnosti). Musí být dodrženy předpisy týkající se vypouštění vzduchu.

VAROVÁNÍ

 **Nebezpečí otravy recirkulovanými výfukovými plyny!** Nikdy nepoužívejte zařízení v režimu odvodu vzduchu současně se spotřebičem s otevřenou spalovací komorou připojeným na kouřovod, pokud není zaručeno dostatečné proudění vzduchu.

Spotřebiče s otevřeným kouřovodem (například plynové, olejové, dřevěné nebo uhelné topné jednotky, ohřívače vody, bojler) odebírají vzduch pro spalování z místnosti a odvádějí ho výfukovým potrubím nebo komínem ven. V režimu odvodu vzduchu je vnitřní vzduch odváděn z kuchyně a přilehlých místností bez dostatečného přívodu vzduchu to vytváří podtlak.

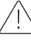
Toxické plyny z komína nebo odvodního potrubí tak mohou být nasáty zpět do obytných prostor.

Vždy zajistěte, aby byl zaručen dostatečný přívod čerstvého vzduchu a aby vzduch mohl cirkulovat. Samotný box pro přívod/odvod vzduchu nezaručuje dodržení limitní hodnoty. Bezpečný provoz je možný pouze tehdy, když podtlak v místnosti, kde se spotřebič nachází, nepřekročí 4 Pa (0,04 mbar). Toho lze dosáhnout, pokud vzduch potřebný pro spalování může proudit přes neuzavíratelné otvory, například ve dveřích, oknech, ve spojení s boxem pro přívod/odvod vzduchu nebo pomocí jiných technických opatření.

V každém případě se poraďte s kvalifikovaným odborníkem (kominíkem), který posoudí celý ventilační systém vašeho domu a navrhne vhodná opatření pro dostatečné větrání.

Pokud je odsavač používána výhradně v režimu recirkulace, je možný neomezený provoz.

VAROVÁNÍ

 **Nebezpečí požáru!** Zařízení instalujte u krbu na pevná paliva (například dřevo nebo uhlí) pouze tehdy, pokud je k dispozici uzavřený, neodstranitelný kryt.

DEMONTÁŽ A LIKVIDACE



Pokud ve vaší zemi existuje právní předpis týkající se likvidace elektrických a elektronických zařízení, symbol přeškrtnuté popelnice na výrobku nebo na obalu znamená, že tento výrobek nesmí být likvidován s domovním odpadem. Toto pravidlo je stanoveno

Směrnici Evropského parlamentu a Rady 2012/19/EU o odpadních elektrických a elektronických zařízeních (OEEZ) a má za cíl ochranu životního prostředí a lidského zdraví.

Elektrická a elektronická zařízení mohou obsahovat nebezpečné látky, které by se při nesprávné likvidaci mohly dostat do půdy nebo vody. Oddělený sběr zajišťuje jejich správné zpracování, recyklaci a opětovné použití v souladu s platnou legislativou, což přispívá k ochraně přírodních zdrojů a podpoře oběhového hospodářství.

Spotřebič odevzdejte na sběrném místě pro recyklaci odpadních elektrických a elektronických zařízení. Tímto způsobem přispějete k ochraně životního prostředí a veřejného zdraví. Informace o recyklaci a likvidaci tohoto výrobku vám poskytne místní úřad nebo služba pro likvidaci domovního odpadu.

Demontáž odsavače par

Demontáž je stejná jako instalace, jen v opačném pořadí. Při demontáži si nechte pomoci druhou osobou, abyste předešli zranění.

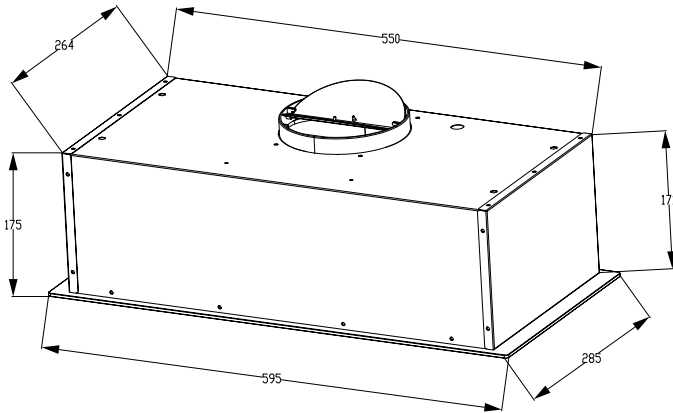
POZNÁMKY K OCHRANĚ ŽIVOTNÍHO PROSTŘEDÍ

Během vaření zajistěte dostatečný přívod vzduchu, aby odsavač par mohl pracovat efektivně a s nízkou provozní hlučností. Rychlost ventilátoru přizpůsobte množství páry produkované během vaření. Intenzivní režim používejte pouze v případě potřeby. Čím nižší je rychlost ventilátoru, tím méně energie se spotřebuje. Pokud se při vaření vytváří velké množství páry, včas zvolte vyšší rychlost ventilátoru. Vypněte odsavač par, když už není potřeba. Vypněte osvětlení, když už není potřeba. Čistěte filtr v pravidelných intervalech a v případě potřeby jej vyměňte, abyste zvýšili účinnost ventilačního systému a zabránili nebezpečí požáru. Při vaření vždy zakryjte hrnc poklicí, abyste snížili množství páry a kondenzace.

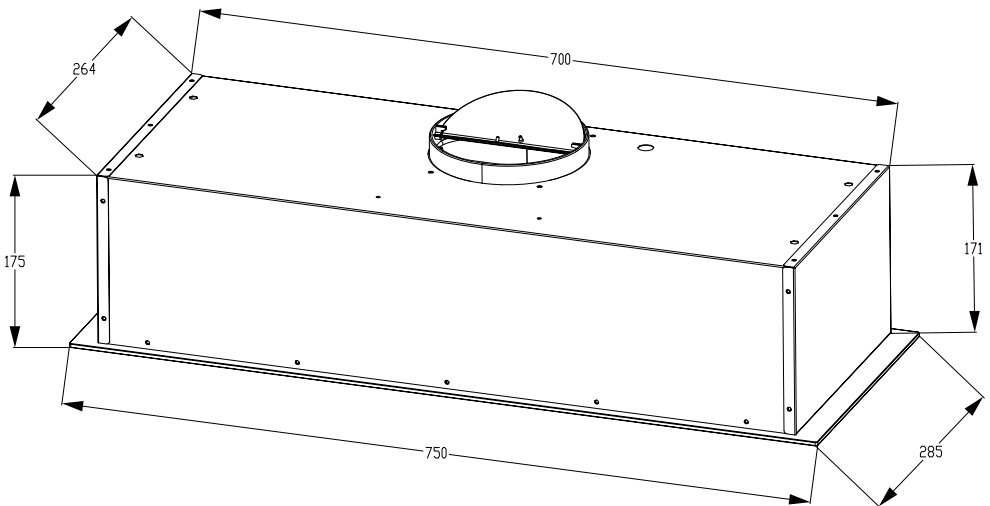
INSTALACE

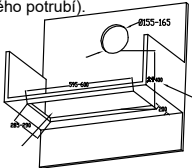
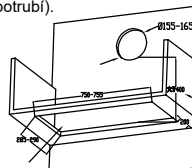
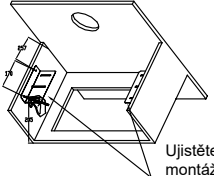
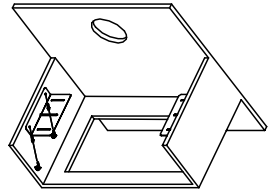
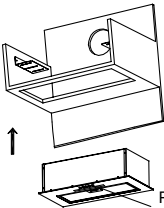
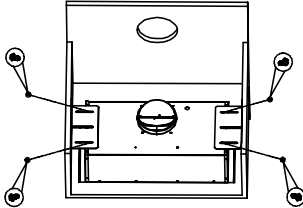
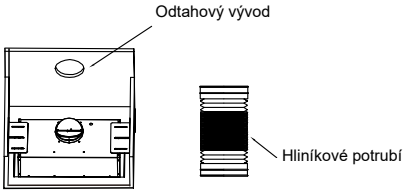
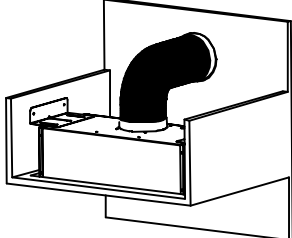
INSTALAČNÍ ROZMĚRY

KLV5200B



KLV7500B



<p>1 Vyřízněte ve skříňce větrací/odtahový otvor podle rozměrů na obrázku 1 (průměr Ø155–165 mm, odpovídající velikosti odtahového potrubí).</p>  <p>Ujistěte se, že vzdálenost mezi větracím otvorem a montážní plochou přesahuje 400 mm.</p> <p>Vyřízněte otvor na správném místě skříňky v rámci uvedených rozměrů.</p>	<p>Vyřízněte ve skříňce větrací/odtahový otvor podle rozměrů na obrázku 1 (průměr Ø155–165 mm, odpovídající velikosti odtahového potrubí).</p>  <p>Ujistěte se, že vzdálenost mezi větracím otvorem a montážní plochou přesahuje 400 mm.</p> <p>Vyřízněte otvor na správném místě skříňky v rámci uvedených rozměrů.</p>
<p>KLV5200B</p>	<p>KLV7500B</p>
<p>2</p>  <p>Ujistěte se, že otvory pro oba montážní držáky jsou vzájemně zarovnané.</p>	<p>3</p> 
<p>2. Pomocí vodováhy určete vodorovnou polohu a vyznačte si místa vrtání.</p>	<p>3. V označeném místě vyvrtejte otvor vrtákem Ø6. Vložte rozpěrné hmoždinky Ø8 (4 ks) a hmoždinky jemně zatlučte kladivem. Oba montážní držáky připevňte samořeznými šrouby 4.0×30 (4 ks).</p>
<p>4</p>  <p>Poznámka: Ovládání musí směřovat ven.</p>	<p>5</p> 
<p>4. Vložte odsavač do otvoru ve skříňce a zvedněte jej nahoru.</p>	<p>5. Připevňte odsavač k montážním držákům čtyřmi šrouby 4×12.</p>
<p>6</p>  <p>Odtahový vývod</p> <p>Hliníkové potrubí</p>	<p>7</p> 
<p>6. Připojte oba konce odtahového potrubí k vývodu odsavače a k vývodu ve skříňce; spoje pečlivě utěsněte hliníkovou páskou.</p>	<p>7. Instalace dokončena.</p>

INSTALACE

Poznámka: Pokud je odsavač par používán současně se spotřebičem na jiná paliva než elektřinu, podtlak v místnosti nesmí překročit 4 Pa (4×10^{-5} bar).

Doporučená instalační výška odsavače je 70–80 cm nad varnou deskou. Vždy však dodržujte následující minimální bezpečné vzdálenosti od varné desky:

- Pro sklokeramické a indukční varné desky: **65 cm**
- Pro plynové varné desky: **75 cm**

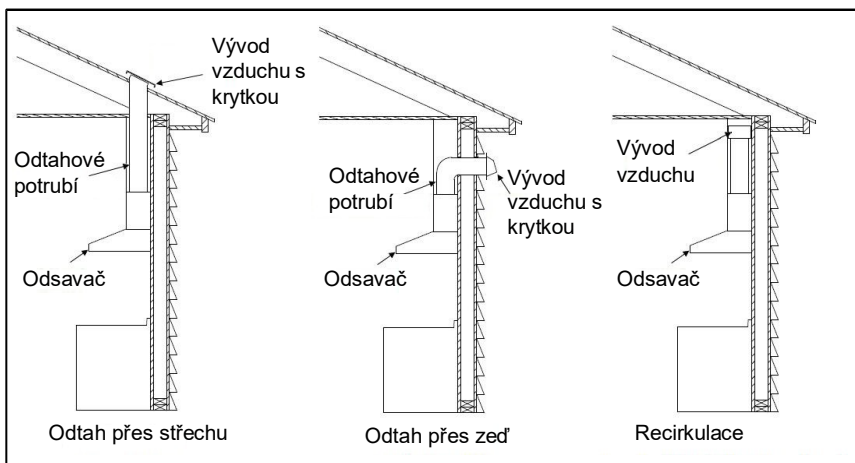
Požadavky na odtahové potrubí

- Vývod odtahového systému musí vždy směřovat ven z budovy. Toto neplatí pro instalace v recirkulačním režimu.
- Nikdy nevyvádějte odtahové potrubí do podkroví, sklepa nebo jiných uzavřených prostor v domě.
- Pro odtah používejte výhradně pevné potrubí. Ohebné hliníkové (flexi) nebo plastové potrubí se nedoporučuje.
- Systém odtahu musí být vybaven zpětnou klapkou. Pokud má střešní nebo stěnová mřížka již vlastní zpětnou klapku, nepoužívejte klapku dodanou s odsavačem.
- Pro zajištění maximálního výkonu se snažte minimalizovat délku potrubí a počet ohybů. Udržujte konstantní průměr potrubí v celé jeho délce.
- Všechny spoje v potrubí pečlivě utěsněte, abyste zabránili úniku vzduchu.
- **Vnější otvor ve zdi nebo střeše kolem krycí mřížky utěsněte vhodným tmelem.**

Způsoby odtahu (viz obrázek v manuálu)

- **Odtah přes střechu:** Potrubí je vedeno svisle skrze střechu.
- **Odtah přes zeď:** Potrubí je vedeno vodorovně skrze obvodovou zeď.

- **Recirkulace:** Vzduch není odváděn ven, ale vrací se zpět do místnosti přes uhlíkové filtry.



Důležité poznámky k instalaci

- Odtahové potrubí odsavače par nesmí být nikdy připojeno k ventilačnímu systému, který slouží jinému účelu, například k odvodu spalin z krbu nebo kotle.
- Úhel ohybu odtahového potrubí by neměl být menší než 120°. Potrubí vedte co nejvíce vodorovně, případně s mírným stoupáním směrem ven.
- Po dokončení instalace se pomocí vodováhy ujistěte, že je odsavač par nainstalován v dokonale vodorovné poloze. Zabráníte tak hromadění tuku na jedné straně spotřebiče.
- Ujistěte se, že odtahové potrubí, které pro instalaci zvolíte, odpovídá příslušným normám.
- Před instalací odstraňte z povrchu odsavače ochrannou fólii.

ELEKTRICKÉ PŘIPOJENÍ

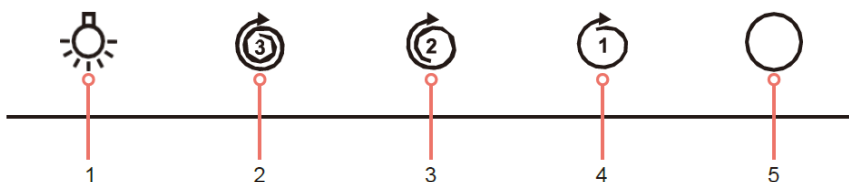
Zkontrolujte, zda instalace splňuje normy místních stavebních, plynových a elektrických úřadů. Před připojením odsavače par k síťovému napájení se ujistěte, že síťové napětí odpovídá napětí na typovém štítku uvnitř odsavače par.

POKYNY K OBSLUZE

UPOZORNĚNÍ:

- Po použití spotřebiče se nedotýkejte osvětlení po dobu 30 minut, protože může být horké.
- Nepřikrývejte osvětlení tepelnou izolací nebo jinými materiály.

OVLÁDACÍ PANEL



1. **Tlačítko osvětlení**
Stisknutím tohoto tlačítka zapnete a vypnete osvětlení.
2. **Tlačítko vysoké rychlosti ventilátoru**
Stisknutím tohoto tlačítka zapnete odsávání na nejvyšší rychlost. Tuto rychlost ventilátoru použijte pro silný kouř nebo páru k dosažení maximální účinnosti odsávání.
3. **Tlačítko střední rychlosti ventilátoru**
Stisknutím tohoto tlačítka zapnete odsávání na střední rychlost. Je vhodná pro běžné vaření.
4. **Tlačítko nízké rychlosti ventilátoru**
Stisknutím tohoto tlačítka zapnete odsávání na nejnižší rychlost. Je vhodná pro dušení a vaření bez velkého množství páry.
5. **Tlačítko napájení**
Stisknutím tohoto tlačítka vypnete ventilátor.

ÚDRŽBA A ČIŠTĚNÍ PŘED ČIŠTĚNÍM ODSAVAČE PAR

VAROVÁNÍ!

- Před prováděním jakékoli údržby se ujistěte, že je spotřebič vypnutý a vytažená zástrčka ze zásuvky.
- Před čištěním vždy nechte spotřebič a jeho součásti vychladnout.
- Nepoužívejte abrazivní hadříky, chemikálie nebo alkohol, protože by mohly poškodit povrch.
- Nečistěte žádné elektrické/elektronické části.
- Nepoužívejte žádné štiplavé nebo žíravé čisticí prostředky.
- Nepoužívejte žádné abrazivní čisticí prostředky nebo alkalické mycí prostředky do myčky nádobí!
- Údržba a kontrola by měly být prováděny pravidelně. Pokud je viditelné poškození, silný zápach nebo nadměrné přehřívání součástí, přestaňte spotřebič používat.
- Čistěte spotřebič podle pokynů. Nedodržení může vést k riziku požáru.

RIZIKO ÚRAZU ELEKTRICKÝM PROUDEM!

- Nepoužívejte parní čistič.

ČINNOST	FREKVENCE
Čistíte nerezový povrch měkkým hadříkem a vlažnou vodou. Může být použit čisticí prostředek vhodný pro nerezovou ocel. POZNÁMKA: Abyste zabránili křížovým škrábancům, ujistěte se, že utíráte ve směru zrn nerezové oceli.	Týdně
Čistíte ovládací panel měkkým hadříkem a teplou vodou. Ujistěte se, že je hadřík čistý a není příliš mokrá. K odstranění přebytečné vlhkosti použijte suchý měkký hadřík.	Týdně
Čištění tukových filtrů	Měsíčně (Viz Čištění tukových filtrů pro více informací)
Výměna uhlíkového filtru	Každé 3 až 6 měsíců (Viz Instalace a výměna uhlíkového filtru pro více informací)

ČIŠTĚNÍ TUKOVÝCH FILTRŮ

Vyjměte tukový filtr.

Možnost čištění č. 1: Čištění ručně (max 30 °C)

- Namočte filtr přibližně na 3 minuty do vody s mírným nekorozivním odmašťovacím čisticím prostředkem.
- Umyjte filtr odděleně od nádobí a kuchyňského náčiní.
- Filtr jemně umyjte a vyčistěte pomocí měkkého kartáče.

POZNÁMKA: Nevyvíjejte příliš velký tlak, abyste zabránili poškození filtru.

- Postupem času může dojít k vyblednutí a změně barvy. To je normální a není to považováno za záruční problém.

Možnost čištění č. 2: Čištění v myčce nádobí (max 30 °C)

- Vložte filtr do myčky nádobí a spusťte program s mírným nekorozivním odmašťovacím čisticím prostředkem.

POZNÁMKA: Doporučuje se nepoužívat leštidla.

- Umyjte filtr odděleně od nádobí a kuchyňského náčiní.
- Filtr jemně umyjte a vyčistěte jemně pomocí měkkého kartáče.

POZNÁMKA: Nevyvíjejte příliš velký tlak, abyste zabránili poškození filtru.

- Postupem času může dojít k vyblednutí a změně barvy. To je normální a není to považováno za záruční problém.
- Nechte filtr přirozeně vyschnout mimo přímé sluneční světlo.
- Vraťte filtr zpět na jeho správnou pozici.

INSTALACE A VÝMĚNA UHLÍKOVÉHO FILTRU (VOLITELNÉ)

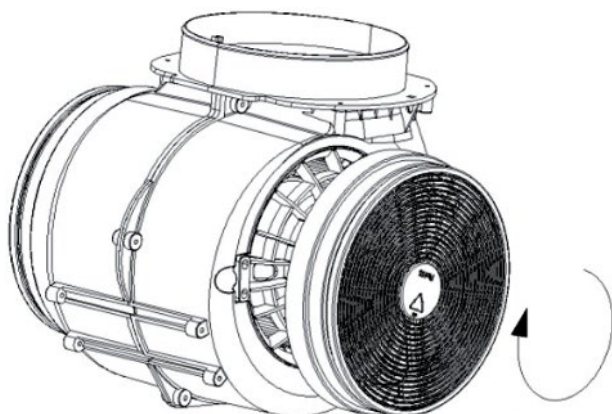
Uhlíkový filtr je volitelný náhradní díl, který se používá v režimu recirkulace, lze zakoupit kontaktováním našeho prodejce náhradních dílů.

Nečistěte ani nemyjte uhlíkové filtry. Pokud se používá uhlíkový filtr, doporučujeme vyměňovat uhlíkový filtr každé 3 až 6 měsíců.

Pro instalaci a výměnu uhlíkového filtru:

- Odpojte napájení od zásuvky.
- Vyjměte tukový filtr stisknutím zámku a zatažením dolů.
- Nainstalujte nebo vyměňte uhlíkové filtry jejich nasazením na motor a otočením ve směru hodinových ručiček, aby se bezpečně zajistily na každé straně.
- Vraťte tukový filtr zpět na pozici.
- Znovu připojte napájení odsavače do zásuvky.

POZNÁMKA: Když je nainstalován uhlíkový filtr, odsávací výkon vašeho odsavače par bude snížen.



ŘEŠENÍ PROBLÉMŮ

Problém	Možná příčina	Řešení
Světlo svítí, ale motor neběží.	Větrací potrubí je zablokované.	Odstraňte překážku z potrubí.
	Kondenzátor je poškozený.	Vyměňte kondenzátor.
	Motor je poškozený.	Vyměňte motor.
Světlo nesvítí a motor neběží.	Osvětlení je poškozené.	Vyměňte LED světlo.
	Zástrčka je uvolněná v zásuvce.	Pevně zasuňte zástrčku do zásuvky.
Odsavač par vibruje.	Kolo ventilátoru je poškozené.	Vyměňte kolo ventilátoru.
	Motor není pevně uchycen.	Pevně upevněte motor.
	Odsavač není pevně připevněn.	Pevně dotáhněte upevňovací šrouby.
Kouř nebo pára nejsou správně odsávány.	Vzdálenost mezi varnou deskou a odsavačem je příliš velká.	Upravte instalační výšku odsavače.
	V místnosti je příliš silné proudění vzduchu (průvan).	Omezte proudění vzduchu zavřením některých oken nebo dveří.

**Informace o domácích odsavačích par podle nařízení Komise (EU)
č. 66/2014**

Model: KLV5200B/JX6J1B

Popis	Symbol	Hodnota	Jednotka
Identifikace modelu	KLV5200B/JX6J1B		
Roční spotřeba energie	AEC_{hood}	12,7	kWh/rok
Faktor nárůstu času	f	0,9	
Dynamická účinnost proudění	FDE_{hood}	31,9	
Index energetické účinnosti	EEL_{hood}	37,9	
Naměřený průtok vzduchu v bodě nejvyšší účinnosti	Q_{BEP}	191,0	m ³ /h
Naměřený tlak vzduchu v bodě nejvyšší účinnosti	P_{BEP}	170	Pa
Maximální průtok vzduchu	Q_{max}	415,2	m ³ /h
Naměřený elektrický příkon v bodě nejvyšší účinnosti	W_{BEP}	28,3	W
Jmenovitý výkon osvětlovacího systému	W_L	4,7	W
Průměrné osvětlení varné plochy	E_{middle}	215	lx
Naměřená spotřeba energie v pohotovostním režimu	P_s	-	W
Naměřená spotřeba energie ve vypnutém stavu	P_o	0,47	W
Úroveň akustického výkonu	L_{WA}	Režim Boost: Nejvyšší nastavení: 64 Nejnižší nastavení: 52	dB

**Informace o domácích odsavačích par podle nařízení Komise (EU)
č. 66/2014**

Model: KLV7500B/JXIJ1B

Popis	Symbol	Hodnota	Jednotka
Identifikace modelu	KLV7500B/JXIJ1B		
Roční spotřeba energie	AEC_{hood}	12,7	kWh/rok
Faktor nárůstu času	f	0,9	
Dynamická účinnost proudění	FDE_{hood}	31,9	
Index energetické účinnosti	EEL_{hood}	37,9	
Naměřený průtok vzduchu v bodě nejvyšší účinnosti	Q_{BEP}	191,0	m ³ /h
Naměřený tlak vzduchu v bodě nejvyšší účinnosti	P_{BEP}	170	Pa
Maximální průtok vzduchu	Q_{max}	415,2	m ³ /h
Naměřený elektrický příkon v bodě nejvyšší účinnosti	W_{BEP}	28,3	W
Jmenovitý výkon osvětlovacího systému	W_L	4,7	W
Průměrné osvětlení varné plochy	E_{middle}	220	lx
Naměřená spotřeba energie v pohotovostním režimu	P_s	-	W
Naměřená spotřeba energie ve vypnutém stavu	P_o	0,47	W
Úroveň akustického výkonu	L_{WA}	Režim Boost: Nejvyšší nastavení: 64 Nejnižší nastavení: 52	dB

Návod na obsluhu a inštaláciu KLV5200B, KLV7500B

ÚVOD

Ďakujeme vám za zakúpenie tohto odsávača pár. Tento návod na obsluhu vám poskytne všetky potrebné pokyny týkajúce sa správnej inštalácie, bezpečného používania a údržby spotrebiča. Pre zaistenie správnej a bezpečnej prevádzky si prosím starostlivo prečítajte tento návod na obsluhu pred inštaláciou a používaním. Odsávač pár je vyrobený z vysoko kvalitných materiálov a má moderný dizajn, ktorý sa hodí do každej kuchyne. Je vybavený výkonným motorom a ventilačným systémom, ktorý poskytuje silný sací výkon a efektívnu prevádzku.

BEZPEČNOSTNÉ OPATRENIA

Prečítajte si starostlivo všetky pokyny a tento návod si uschovajte na bezpečnom mieste pre budúce použitie.

súčasne s otvoreným spotrebičom

musí vykonávať kvalifikovaný elektrikár alebo kompetentná osoba. Pred použitím odsávača pár sa uistite, že napätie (V) a frekvencia (Hz) uvedené na odsávači sú presne rovnaké ako napätie (V) a frekvencia (Hz) vo vašej domácnosti. Výrobca a zástupca nenesú žiadnu zodpovednosť za škody spôsobené nevhodnou inštaláciou a použitím.

Nikdy nedovoľte deťom obsluhovať odsávač pár. Deti od 8 rokov a osoby s mentálnym, zmyslovým alebo fyzickým postihnutím môžu zariadenie používať iba vtedy, ak boli pod dohľadom alebo poučené o používaní spotrebiča bezpečným spôsobom a rozumejú súvisiacim rizikám. Deti sa so spotrebičom nesmú hrať. Čistenie a užívateľskú údržbu nesmú vykonávať deti bez dozoru.

Odsávač pár je určený iba na domáce použitie. Nie je vhodný na komerčné účely. Odsávač pár a jeho filtre by mali byť pravidelne čistené, aby bol spotrebič udržiavaný v dobrom funkčnom stave. Pred čistením vždy vypnite napájanie z hlavného prívodu. Čistite odsávač pár podľa návodu na obsluhu a chráňte ho pred nebezpečenstvom spálenia.

Je zakázané umiestňovať odsávač pár pri otvorenom

ohni. Nevykonávajúce flambovanie pod digestorom.


POZOR: Prístupné časti sa môžu pri použití s varnými spotrebičmi zahriať.

Ak je napájací kábel poškodený, musí byť vymenený výrobcom, jeho servisným zástupcom alebo podobne kvalifikovanými osobami, aby sa predišlo nebezpečenstvu. Ak zariadenie nefunguje normálne, obráťte sa na výrobcu alebo špecializovanú firmu.

Dôležité poznámky k prevádzke s odvodom vzduchu

Vzduch nesmie byť vypúšťaný do komína, ktorý sa používa na odvádzanie spalín zo spotrebičov spaľujúcich plyn alebo iné palivá (netýka sa spotrebičov, ktoré odvádzajú vzduch iba späť do miestnosti). Musia byť dodržané predpisy týkajúce sa vypúšťania vzduchu.

VAROVANIE

 **Nebezpečenstvo otravy recirkulovanými výfukovými plynmi!** Nikdy nepoužívajte zariadenie v režime odvodu vzduchu súčasne s otvoreným spotrebičom na dymovod, pokiaľ nie je zaručené dostatočné prúdenie vzduchu.

Spotrebiče s otvoreným dymovodom (napríklad plynové, olejové, drevené alebo uhoľné vykurovacie jednotky, ohrievače vody, bojler) odoberajú vzduch na spaľovanie z miestnosti a odvádzajú ho výfukovým potrubím alebo komínom von. V režime odvodu vzduchu je vnútorný vzduch odvádzaný z kuchyne a

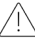
prilahlých miestností – bez dostatočného prívodu vzduchu to vytvára podtlak. Toxické plyny z komína alebo odvodného potrubia tak môžu byť nasaté späť do obytných priestorov.

Vždy zaistíte, aby bol zaručený dostatočný prívod čerstvého vzduchu a aby vzduch mohol cirkulovať. Samotný box pre prívod/odvod vzduchu nezaručuje dodržanie limitnej hodnoty. Bezpečná prevádzka je možná iba vtedy, keď podtlak v miestnosti, kde sa spotrebič nachádza, neprekročí 4 Pa (0,04 mbar). To sa dá dosiahnuť, ak vzduch potrebný na spaľovanie môže prúdiť cez neuzatvárateľné otvory, napríklad vo dverách, oknách, v spojení s boxom pre prívod/odvod vzduchu alebo pomocou iných technických opatrení.

V každom prípade sa poraďte s kvalifikovaným odborníkom (kominíkom), ktorý posúdi celý ventilačný systém vášho domu a navrhne vhodné opatrenia na dostatočné vetranie.

Pokiaľ je digester používaný výhradne v režime recirkulácie, je neobmedzená prevádzka možná.

VAROVANIE

 **Nebezpečenstvo požiaru!** Zariadenie inštalujte pri krbe na pevné palivo (napríklad drevo alebo uhlie) iba vtedy, ak je k dispozícii uzavretý, neodstrániteľný kryt.

DEMONTÁŽ A LIKVIDÁCIA



Pokiaľ vo vašej krajine existuje právny predpis týkajúci sa likvidácie elektrických a elektronických zariadení, symbol preškrtnutého odpadkového koša na výrobku alebo na obale znamená, že tento výrobok nesmie byť likvidovaný s domovým odpadom. Toto pravidlo je stanovené

Smernicou Európskeho parlamentu a Rady

2012/19/EÚ o odpadových elektrických a elektronických zariadeniach (OEEZ) a má za cieľ ochranu životného prostredia a ľudského zdravia.

Elektrické a elektronické zariadenia môžu obsahovať nebezpečné látky, ktoré by sa pri nesprávnej likvidácii mohli dostať do pôdy alebo vody. Oddelený zber zaisťuje ich správne spracovanie, recykláciu a opätovné použitie v súlade s platnou legislatívou, čo prispieva k ochrane prírodných zdrojov a podpore obehového hospodárstva.

Spotrebič odovzdajte na zbernom mieste pre recykláciu odpadových elektrických a elektronických zariadení. Týmto spôsobom prispějete k ochrane životného prostredia a verejného zdravia. Informácie o recyklácii a likvidácii tohto výrobku vám poskytne miestny úrad alebo služba na likvidáciu domového odpadu.

Demontáž odsávača pár

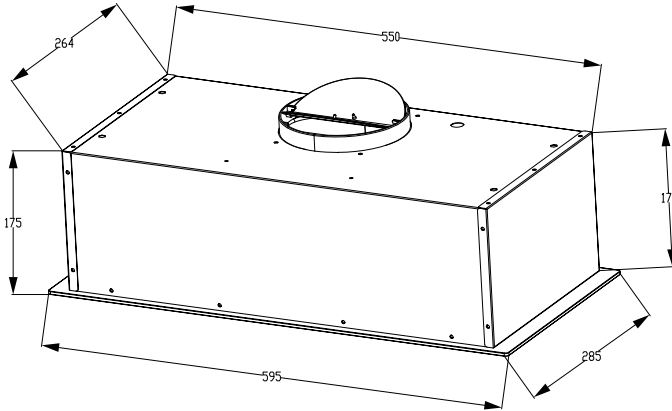
Demontáž je rovnaká ako inštalácia, len v opačnom poradí. Pri demontáži si nechajte pomôcť druhou osobou, aby ste predišli zraneniu.

POZNÁMKY K OCHRANE ŽIVOTNÉHO PROSTREDIA

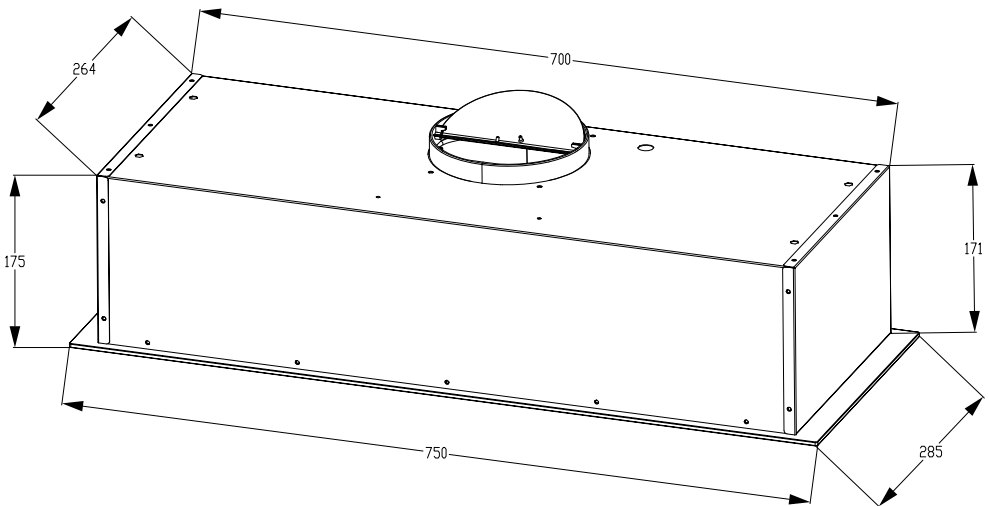
Počas varenia zaistíte dostatočný prívod vzduchu, aby odsávač pár mohol pracovať efektívne a s nízkou prevádzkovou hlučnosťou. Rýchlosť ventilátora prispôbte množstvu pary produkovanej počas varenia. Intenzívny režim používajte iba v prípade potreby. Čím nižšia je rýchlosť ventilátora, tým menej energie sa spotrebuje. Pokiaľ sa pri varení vytvára veľké množstvo pary, včas zvolte vyššiu rýchlosť ventilátora. Vypnite odsávač pár, keď už nie je potrebný. Vypnite osvetlenie, keď už nie je potrebné. Čistite filter v pravidelných intervaloch a v prípade potreby ho vymeňte, aby ste zvýšili účinnosť ventilačného systému a zabránili nebezpečenstvu požiaru. Pri varení vždy zakryte hrniec pokrievkou, aby ste znížili množstvo pary a kondenzácie.

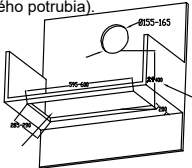
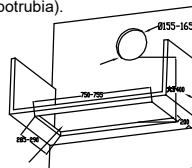
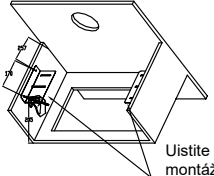
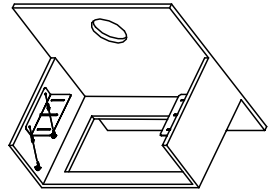
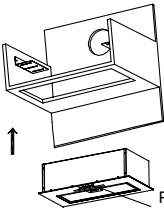
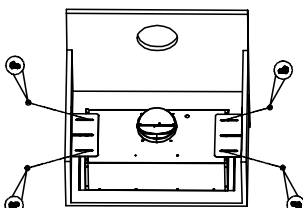
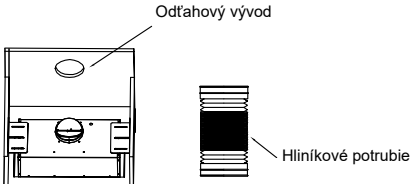
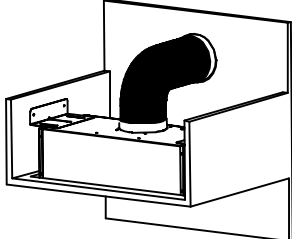
INŠTALÁCIA

INŠTALAČNÉ ROZMERY KLV5200B



KLV7500B



<p>1 Vyrežte v skrinke vetrací/odťahový otvor podľa rozmerov na obrázku 1 (priemer $\varnothing 155-165$ mm, zodpovedajúci veľkosti odťahového potrubia).</p>  <p>Uistite sa, že vzdialenosť medzi vetracím otvorom a montážnou plochou presahuje 400 mm.</p> <p>Vyrežte otvor na správnom mieste skrinke v rámci uvedených rozmerov.</p>	<p>Vyrežte v skrinke vetrací/odťahový otvor podľa rozmerov na obrázku 1 (priemer $\varnothing 155-165$ mm, zodpovedajúci veľkosti odťahového potrubia).</p>  <p>Uistite sa, že vzdialenosť medzi vetracím otvorom a montážnou plochou presahuje 400 mm.</p> <p>Vyrežte otvor na správnom mieste skrinke v rámci uvedených rozmerov.</p>
<p>KLV5200B</p>	<p>KLV7500B</p>
<p>2</p>  <p>Uistite sa, že otvory pre oba montážne držiaky sú vzájomne zarovnané.</p>	<p>3</p> 
<p>2. Pomocou vodováhy určite vodorovnú polohu a vyznačte si miesta vŕtania.</p>	<p>3. V označenom mieste vyvŕtajte otvor vŕtákom $\varnothing 6$. Vložte rozperné hmoždinky $\varnothing 8$ (4 ks) a hmoždinky jemne zatlačte kladivom. Oba montážne držiaky pripevnite samoreznými skrutkami 4.0×30 (4 ks).</p>
<p>4</p>  <p>Poznámka: Ovládanie musí smerovať von.</p>	<p>5</p> 
<p>4. Vložte odsávač do otvoru v skrinke a zdvihnite ho hore.</p>	<p>5. Pripevnite odsávač k montážnym držiakom štyrmi skrutkami 4×12.</p>
<p>6</p>  <p>Odtáhový vývod</p> <p>Hliníkové potrubie</p>	<p>7</p> 
<p>6. Pripojte oba konce odťahového potrubia k vývodu odsávača ak vývodu v skrinke; spoje starostlivo utesnite hliníkovou páskou.</p>	<p>7. Inštalácia dokončená.</p>

INŠTALÁCIA

Poznámka: Ak je odsávač pár používaný súčasne so spotrebičom na iné palivá ako elektrinu, podtlak v miestnosti nesmie prekročiť 4 Pa (4×10^{-5} Bar).

Odporúčaná inštaláčna výška odsávača je 70–80 cm nad varnou doskou. Vždy však dodržujte nasledujúce minimálne bezpečné vzdialenosti od varnej dosky:

- Pre sklokeramické a indukčné varné dosky: **65 cm**
- Pre plynové varné dosky: **75 cm**

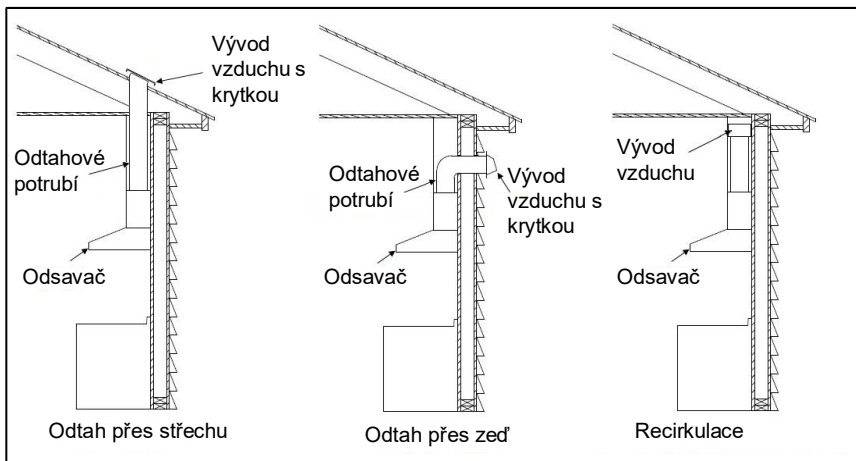
Požiadavky na odťahové potrubie

- Vývod odťahového systému musí vždy smerovať von z budovy. Toto neplatí pre inštalácie v recirkulačnom režime.
- Nikdy nevyvádzajte odťahové potrubie do podkrovia, pivnice alebo iných uzavretých priestorov v dome.
- Pre odťah používajte výhradne pevné potrubia. Ohybné hliníkové (flexi) alebo plastové potrubie sa neodporúča.
- Systém odťahu musí byť vybavený spätnou klapkou. Pokiaľ má strešná alebo stenová mriežka už vlastnú klapku, nepoužívajte klapku dodanú s odsávačom.
- Pre zaistenie maximálneho výkonu sa snažte minimalizovať dĺžku potrubia a počet ohybov. Udržujte konštantný priemer potrubia v celej jeho dĺžke.
- Všetky spoje potrubia starostlivo utesnite, aby ste zabránili úniku vzduchu.
- **Vonkajší otvor vo múru alebo streche okolo krycia mriežky utesnite vhodným tmelom.**

Spôsoby odťahu (pozri obrázok v manuálu)

- **Odťah cez strechu:** Potrubie je vedené zvisle cez strechu.
- **Odťah cez múr:** Potrubie je vedené vodorovne cez obvodový múr.

- **Recirkulácia:** Vzduch nie je odvádzaný von, ale vracia sa späť do miestnosti cez uhlíkové filtre.



Dôležité poznámky k inštalácii

- Odtahové potrubie odsávača pár nesmie byť nikdy pripojené k ventilačnému systému, ktorý slúži inému účelu, napríklad na odvod spalín z krbu alebo kotla.
- Uhol ohybu odtahového potrubia by nemal byť menší ako 120°. Potrubie vedte čo najviac vodorovne, prípadne s miernym stúpaním smerom von.
- Po dokončení inštalácie sa pomocou vodováhy uistite, že je odsávač pár nainštalovaný v dokonale vodorovnej polohe. Zabráňte tak hromadeniu tuku na jednej strane spotrebiča.
- Uistite sa, že odtahové potrubie, ktoré pre inštaláciu zvolíte, zodpovedá príslušným normám.
- Pred inštaláciou odstráňte z povrchu odsávača ochrannú fóliu.

ELEKTRICKÉ PRIPOJENIE

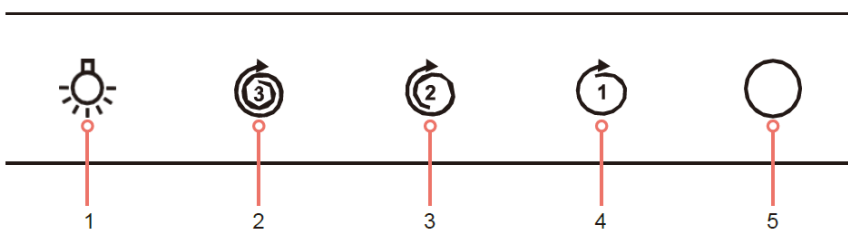
Skontrolujte, či inštalácia spĺňa normy miestnych stavebných, plynových a elektrických úradov. Pred pripojením odsávača pár k sieťovému napájaniu sa uistite, že sieťové napätie zodpovedá napätiu na typovom štítku vo vnútri odsávača pár.

POKYNY NA OBSLUHU

UPOZORNENIE:

- Po použití spotrebiča sa nedotýkajte osvetlenia po dobu 30 minút, pretože môže byť horúce.
- Neprikrývajte osvetlenie tepelnou izoláciou alebo inými materiálmi.

OVLÁDACÍ PANEL



1. Tlačidlo osvetlenia

Stlačením tohto tlačidla zapnete a vypnete osvetlenie.

2. Tlačidlo vysokej rýchlosti ventilátora

Stlačením tohto tlačidla zapnete odsávanie na najvyššiu rýchlosť. Túto rýchlosť ventilátora použite pre silný dym alebo paru na dosiahnutie maximálnej účinnosti odsávania.

3. Tlačidlo strednej rýchlosti ventilátora

Stlačením tohto tlačidla zapnete odsávanie na strednú rýchlosť. Je vhodná na bežné varenie.

4. Tlačidlo nízkej rýchlosti ventilátora

Stlačením tohto tlačidla zapnete odsávanie na najnižšiu rýchlosť. Je vhodná na dusenie a varenie bez veľkého množstva pary.

5. Tlačidlo napájania

Stlačením tohto tlačidla vypnete ventilátor.

ÚDRŽBA A ČISTENIE PRED ČISTENÍM ODSÁVAČA PÁR

VAROVANIE!

- Pred vykonávaním akejkoľvek údržby sa uistite, že je spotrebič vypnutý a vytiahnutá zástrčka zo zásuvky.
- Pred čistením vždy nechajte spotrebič a jeho súčasti vychladnúť.
- Nepoužívajte abrazívne handričky, chemikálie alebo alkohol, pretože by mohli poškodiť povrch.
- Nečistite žiadne elektrické/elektronické časti.
- Nepoužívajte žiadne štipľavé alebo žieravé čistiace prostriedky.
- Nepoužívajte žiadne abrazívne čistiace prostriedky alebo alkalické umývacie prostriedky do umývačky riadu!
- Údržba a kontrola by sa mali vykonávať pravidelne. Pokiaľ je viditeľné poškodenie, silný zápach alebo nadmerné prehrievanie súčastí, prestaňte spotrebič používať.
- Čistite spotrebič podľa pokynov. Nedodržanie môže viesť k riziku požiaru.

RIZIKO ÚRAZU ELEKTRICKÝM PRÚDOM!

- Nepoužívajte parný čistič.

ČINNOSŤ	FREKVENCIA
Čistíte nerezový povrch mäkkou handričkou a vlažnou vodou. Môže byť použitý čistiaci prostriedok vhodný pre nerezovú oceľ. POZNÁMKA: Aby ste zabránili krížovým škrabancom, uistite sa, že utierate v smere zŕn nerezovej ocele.	Týždenne
Čistíte ovládací panel mäkkou handričkou a teplou vodou. Uistite sa, že je handrička čistá a nie je príliš mokrá. Na odstránenie prebytočnej vlhkosti použite suchú mäkkú handričku.	Týždenne
Čistenie tukových filtrov	Mesačne (Pozri Čistenie tukových filtrov pre viac informácií)
Výmena uhlíkového filtra	Každé 3 až 6 mesiacov (Pozri Inštalácia a výmena uhlíkového filtra pre viac informácií)

ČISTENIE TUKOVÝCH FILTROV

Vyberte tukový filter.

Možnosť čistenia č. 1: Čistenie ručne (max 30 °C)

- Namočte filter približne na 3 minúty do vody s miernym nekorozívnym odmasťovacím čistiacim prostriedkom.
- Umyte filter oddelene od riadu a kuchynského náčinia.
- Filter jemne umyte a vyčistite pomocou mäkkej kefy.

POZNÁMKA: Nevyvíjajte príliš veľký tlak, aby ste zabránili poškodeniu filtra.

- Postupom času môže dôjsť k vyblednutiu a zmene farby. To je normálne a nie je to považované za záručný problém.

Možnosť čistenia č. 2: Čistenie v umývačke riadu (max 30 °C)

- Vložte filter do umývačky riadu a spustíte program s miernym nekorozívnym odmasťovacím čistiacim prostriedkom.

POZNÁMKA: Odporúča sa nepoužívať leštidlá.

- Umyte filter oddelene od riadu a kuchynského náčinia.
- Filter jemne umyte a vyčistite pomocou mäkkej kefy.

POZNÁMKA: Nevyvíjajte príliš veľký tlak, aby ste zabránili poškodeniu filtra.

- Postupom času môže dôjsť k vyblednutiu a zmene farby. To je normálne a nie je to považované za záručný problém.
- Nechajte filter prirodzene vyschnúť mimo priameho slnečného svetla.
- Vráťte filter späť na jeho správnu pozíciu.

INŠTALÁCIA A VÝMENA UHLÍKOVÉHO FILTRA (VOLITEĽNÉ)

Uhlíkový filter je voliteľný náhradný diel, ktorý sa používa v režime recirkulácie, je možné zakúpiť kontaktovaním nášho predaja náhradných dielov.

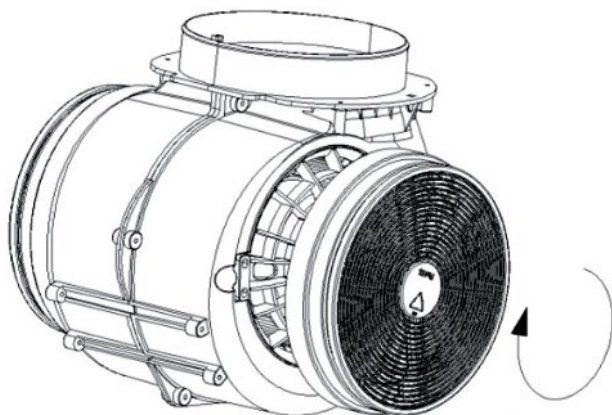
Nečistite ani neumývajte uhlíkové filtre. Pokiaľ sa používa uhlíkový filter, odporúčame vymieňať uhlíkový filter každé 3 až 6 mesiacov.

Na inštaláciu a výmenu uhlíkového filtra:

- Odpojte napájanie od zásuvky.
- Vyberte tukový filter stlačením zámku a zatiahnutím dole.
- Nainštalujte alebo vymeňte uhlíkové filtre ich nasadením na motor a otočením v smere hodinových ručičiek, aby sa bezpečne zaistili na každej strane.
- Vráťte tukový filter späť na pozíciu.

- Znovu pripojte napájanie do zásuvky.

POZNÁMKA: Keď je nainštalovaný uhlíkový filter, odsávací výkon vášho odsávača pár bude znížený.



RIEŠENIE PROBLÉMOV

Problém	Možno príčina	Riešenie
Svetlo svieti, ale motor nebeží.	Vetracie potrubie je zablokované.	Odstráňte prekážku z potrubia.
	Kondenzátor je poškodený.	Vymeňte kondenzátor.
	Motor je poškodený.	Vymeňte motor.
Svetlo nesvieti a motor nebeží.	Osvetlenie je poškodené.	Vymeňte LED svetlo.
	Zástrčka je uvoľnená v zásuvke.	Pevne zasunite zástrčku do zásuvky.
Odsávač pár vibruje.	Kolo ventilátora je poškodené.	Vymeňte koleso ventilátora.
	Motor nie je pevne uchytený.	Pevne upevnite motor.
	Odsávač nie je pevne pripevnený.	Pevne dotiahnite upevňovacie skrutky.
Dym alebo para nie sú správne odsávané.	Vzdialenosť medzi varnou doskou a odsávačom je príliš veľká.	Upravte inštalačnú výšku odsávača.
	V miestnosti je príliš silné prúdenie vzduchu (prievan).	Obmedzte prúdenie vzduchu zatvorením niektorých okien alebo dverí.

Informácie o domácich odsávačoch pár podľa nariadenia Komisie (EÚ) č. 66/2014

Model: KLV5200B/JX6J1B

Popis	Symbol	Hodnota	Jednotka
Identifikácia modelu	KLV5200B/JX6J1B		
Ročná spotreba energie	AEC_{hood}	12,7	kWh/rok
Faktor nárastu času	f	0,9	
Dynamická účinnosť prúdenia	FDE_{hood}	31,9	
Index energetickej účinnosti	EEl_{hood}	37,9	
Nameraný prietok vzduchu v bode najvyššej účinnosti	Q_{BEP}	191,0	m ³ /h
Nameraný tlak vzduchu v bode najvyššej účinnosti	P_{BEP}	170	Pa
Maximálny prietok vzduchu	Q_{max}	415,2	m ³ /h
Nameraný elektrický príkon v bode najvyššej účinnosti	W_{BEP}	28,3	W
Menovitý výkon osvetľovacieho systému	W_L	4,7	W
Priemerné osvetlenie varnej plochy	E_{middle}	215	lx
Nameraná spotreba energie v pohotovostnom režime	P_s	-	W
Nameraná spotreba energie vo vypnutom stave	P_o	0,47	W
Úroveň akustického výkonu	L_{WA}	Režim Boost: Najvyššie nastavenie: 64 Najnižšia nastavenie: 52	dB

Informácie o domácich odsávačoch pár podľa nariadenia Komisie (EÚ) č. 66/2014

Model: KLV7500B/JXIJ1B

Popis	Symbol	Hodnota	Jednotka
Identifikácia modelu	KLV7500B/JXIJ1B		
Ročná spotreba energie	AEC_{hood}	12,7	kWh/rok
Faktor nárastu času	f	0,9	
Dynamická účinnosť prúdenia	FDE_{hood}	31,9	
Index energetickej účinnosti	EEL_{hood}	37,9	
Nameraný prietok vzduchu v bode najvyššej účinnosti	Q_{BEP}	191,0	m ³ /h
Nameraný tlak vzduchu v bode najvyššej účinnosti	P_{BEP}	170	Pa
Maximálny prietok vzduchu	Q_{max}	415,2	m ³ /h
Nameraný elektrický príkon v bode najvyššej účinnosti	W_{BEP}	28,3	W
Menovitý výkon osvetľovacieho systému	W_L	4,7	W
Priemerné osvetlenie varnej plochy	E_{middle}	220	lx
Nameraná spotreba energie v pohotovostnom režime	P_s	-	W
Nameraná spotreba energie vo vypnutom stave	P_o	0,47	W
Úroveň akustického výkonu	L_{WA}	Režim Boost: Najvyššie nastavenie: 64 Najnižšia nastavenie: 52	dB

Instrukcja obsługi i instalacji KLV5200B, KLV7500B

WSTĘP

Dziękujemy za zakup okapu kuchennego. Niniejsza instrukcja obsługi zawiera wszystkie niezbędne wskazówki dotyczące prawidłowej instalacji, bezpiecznego użytkowania i konserwacji urządzenia. Aby zapewnić prawidłowe i bezpieczne działanie, prosimy o dokładne zapoznanie się z niniejszą instrukcją przed instalacją i użytkowaniem. Okap kuchenny wykonany jest z wysokiej jakości materiałów i charakteryzuje się nowoczesnym designem, który pasuje do każdej kuchni. Wyposażony jest w wydajny silnik i system wentylacji, który zapewnia dużą siłę ssania i wydajną pracę.

ŚRODKI OSTROŻNOŚCI

Przeczytaj uważnie wszystkie instrukcje i zachowaj instrukcję w bezpiecznym miejscu, aby móc z niej skorzystać w przyszłości.

Prace instalacyjne muszą być wykonywane przez wykwalifikowanego elektryka lub osobę kompetentną. Przed użyciem okapu kuchennego należy upewnić się, że napięcie (V) i częstotliwość (Hz) podane na okapie są dokładnie takie same, jak napięcie (V) i częstotliwość (Hz) w Państwa domu. Producent i przedstawiciel nie ponoszą odpowiedzialności za szkody spowodowane nieprawidłową instalacją i użytkowaniem.

Nigdy nie pozwalaj dzieciom korzystać z okapu kuchennego. Dzieci w wieku od 8 lat oraz osoby o ograniczonej sprawności fizycznej, sensorycznej lub umysłowej mogą korzystać z urządzenia wyłącznie pod nadzorem lub po przeszkoleniu w zakresie bezpiecznego korzystania z urządzenia i zrozumieniu związanych z tym zagrożeń. Dzieci nie mogą bawić się urządzeniem. Czyszczenie i konserwacja nie mogą być wykonywane przez dzieci bez nadzoru.

Okap kuchenny przeznaczony jest wyłącznie do użytku domowego. Nie nadaje się do użytku komercyjnego. Okap kuchenny i jego filtry należy regularnie czyścić, aby utrzymać urządzenie w dobrym stanie technicznym. Przed czyszczeniem należy zawsze odłączyć go od

zasilania sieciowego. Czyścić okap zgodnie z instrukcją obsługi i chronić go przed poparzeniem.

Zabrania się umieszczania okapu w pobliżu otwartego ognia. Nie należy flambirować pod okapem.


UWAGA: Dostępne części mogą się nagrzewać podczas używania ich w urządzeniach kuchennych.

Jeśli przewód zasilający jest uszkodzony, musi zostać wymieniony przez producenta, jego serwisanta lub osobę o podobnych kwalifikacjach, aby uniknąć zagrożenia. Jeśli urządzenie nie działa prawidłowo, należy skontaktować się z producentem lub firmą specjalistyczną.

Ważne uwagi dotyczące działania wyciągu powietrza

Powietrza nie wolno odprowadzać do komina służącego do odprowadzania spalin z urządzeń spalających gaz lub inne paliwa (nie dotyczy to urządzeń, które jedynie odprowadzają powietrze z powrotem do pomieszczenia). Należy przestrzegać przepisów dotyczących odprowadzania powietrza.

OSTRZEŻENIE

 **Niebezpieczeństwo zatrucia spalinami z recyrkulacji!** Nigdy nie używaj urządzenia w trybie wywiewu jednocześnie z urządzeniem z otwartym obiegiem powietrza, chyba że zapewniony jest wystarczający przepływ powietrza.

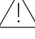
Urządzenia z otwartym przewodem spalinowym (np. piece gazowe, olejowe, opalane drewnem lub węglem, podgrzewacze wody, kotły) zasysają powietrze do spalania z pomieszczenia i odprowadzają je rurą spalinową lub kominem na zewnątrz. W trybie wyciągu powietrza, powietrze z pomieszczenia jest usuwane z kuchni i sąsiednich pomieszczeń – bez wystarczającej ilości powietrza powstaje podciśnienie. Toksyczne gazy z komina lub przewodu kominowego mogą być następnie zasysane z powrotem do pomieszczenia mieszkalnego.

Zawsze należy upewnić się, że zapewniony jest wystarczający dopływ świeżego powietrza i jego swobodna cyrkulacja. Sama skrzynka nawiewno-wywiewna nie gwarantuje zachowania wartości granicznej. Bezpieczna praca jest możliwa tylko wtedy, gdy podciśnienie w pomieszczeniu, w którym znajduje się urządzenie, nie przekracza 4 Pa (0,04 mbar). Jest to możliwe, jeśli powietrze potrzebne do spalania może przepływać przez otwory nieotwieralne, np. w drzwiach, oknach, w połączeniu ze skrzynką nawiewno-wywiewną lub za pomocą innych środków technicznych.

W każdym przypadku należy skonsultować się z wykwalifikowanym specjalistą (kominiarzem), który oceni cały system wentylacyjny Twojego domu i zaproponuje odpowiednie środki zapewniające odpowiednią wentylację.

Jeżeli okap pracuje wyłącznie w trybie recyrkulacji, możliwa jest jego nieograniczona praca.

OSTRZEŻENIE

 **Zagrożenie pożarowe!** Urządzenie należy instalować w pobliżu kominka na paliwo stałe (np. drewno lub węgiel) tylko wtedy, gdy jest ono wyposażone w zamkniętą, nierozbieralną obudowę.

DEMONTAŻ I UTYLIZACJA



Jeśli w Twoim kraju obowiązują przepisy dotyczące utylizacji sprzętu elektrycznego i elektronicznego, symbol przekreślonego kosza na śmieci umieszczony na produkcie lub jego opakowaniu oznacza, że produktu nie należy wyrzucać razem z odpadami domowymi. Zasada ta została określona **w dyrektywie Parlamentu**

Europejskiego i Rady 2012/19/UE w sprawie zużytego sprzętu elektrycznego i elektronicznego (ZSEE) i ma na celu ochronę środowiska oraz zdrowia ludzkiego.

Sprzęt elektryczny i elektroniczny może zawierać substancje niebezpieczne, które w przypadku niewłaściwej utylizacji mogą przedostać się do gleby lub wody. Selektywna zbiórka zapewnia ich prawidłowe przetwarzanie, recykling i ponowne wykorzystanie zgodnie z obowiązującymi przepisami, przyczyniając się w ten sposób do ochrony zasobów naturalnych i promowania gospodarki o obiegu zamkniętym.

Oddaj urządzenie do punktu zbiórki zużytego sprzętu elektrycznego i elektronicznego w celu recyklingu. W ten sposób pomożesz chronić środowisko i zdrowie publiczne. Aby uzyskać informacje na temat recyklingu i utylizacji tego produktu, skontaktuj się z lokalnymi władzami lub zakładem utylizacji odpadów komunalnych.

Demontaż okapu kuchennego

Demontaż przebiega tak samo jak montaż, tylko w odwrotnej kolejności. Aby uniknąć obrażeń, poproś drugą osobę o pomoc podczas demontażu.

NOTATKI DOTYCZĄCE OCHRONY ŚRODOWISKA

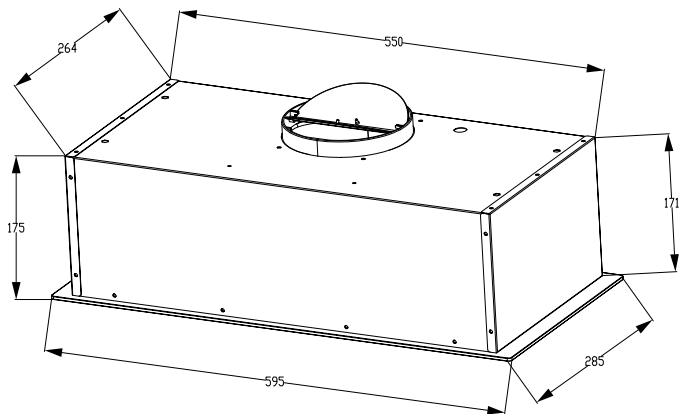
Podczas gotowania należy zapewnić odpowiedni dopływ powietrza, aby okap mógł pracować wydajnie i cicho. Dostosuj prędkość wentylatora do ilości wytwarzanej pary. Używaj trybu intensywnego tylko wtedy, gdy jest to konieczne. Im niższa prędkość wentylatora, tym mniejsze zużycie energii. Jeśli podczas gotowania powstaje duża ilość pary, odpowiednio wcześniej ustaw wyższą prędkość wentylatora.

Wyłączaj okap, gdy nie jest już potrzebny. Wyłączaj oświetlenie, gdy nie jest już potrzebne. Regularnie czyść filtr i wymieniaj go w razie potrzeby, aby zwiększyć wydajność systemu wentylacji i zapobiec ryzyku pożaru. Podczas gotowania zawsze przykrywaj garnek pokrywką, aby zmniejszyć ilość pary i skroplonej pary.

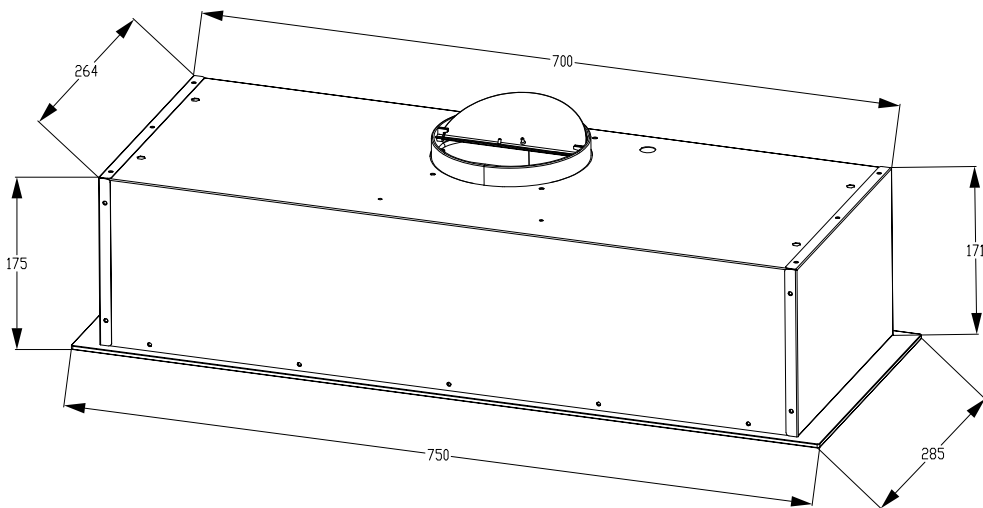
INSTALACJA

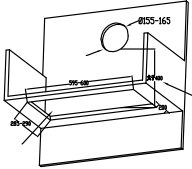
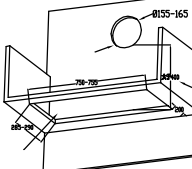
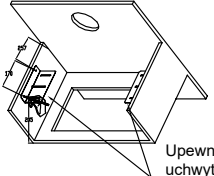
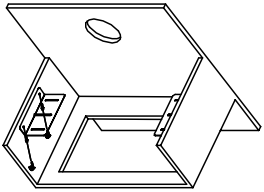
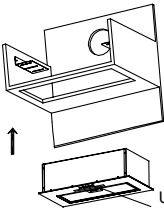
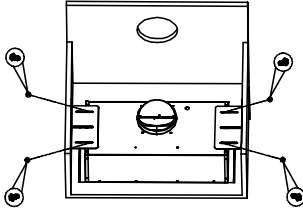
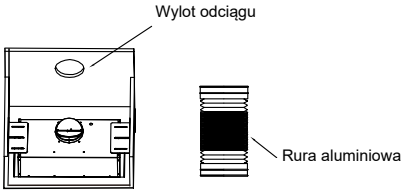
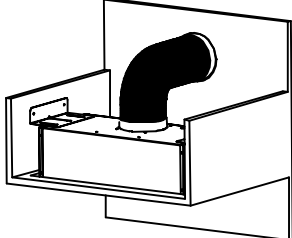
WYMIARY INSTALACYJNE

KLV5200B



KLV7500B



<p>1 Wytnij w szafce otwór wentylacyjny/odciągowy zgodnie z wymiarami na rysunku 1 (średnica $\varnothing 155-165$ mm, odpowiadająca rozmiarowi rury odciągowej).</p>  <p>Upewnij się, że odległość między otworem wentylacyjnym a powierzchnią montażową przekracza 400 mm.</p> <p>Wytnij otwór w odpowiednim miejscu szafki, zgodnie z podanymi wymiarami.</p>	<p>Wytnij w szafce otwór wentylacyjny/odciągowy zgodnie z wymiarami na rysunku 1 (średnica $\varnothing 155-165$ mm, odpowiadająca rozmiarowi rury odciągowej).</p>  <p>Upewnij się, że odległość między otworem wentylacyjnym a powierzchnią montażową przekracza 400 mm.</p> <p>Wytnij otwór w odpowiednim miejscu szafki, zgodnie z podanymi wymiarami.</p>
<p>KLV5200B</p>	<p>KLV7500B</p>
<p>2</p>  <p>Upewnij się, że otwory dla obu uchwytnych montażowych są względem siebie wyrównane.</p>	<p>3</p> 
<p>2. Za pomocą poziomicy określ pozycję poziomą i zaznacz miejsca wiercenia.</p>	<p>3. W zaznaczonym miejscu wywierć otwór wiertłem $\varnothing 6$. Włóż kołki rozporowe $\varnothing 8$ (4 szt.) i delikatnie wbij je młotkiem. Oba uchwyty montażowe przymocuj wkrętami samogwintującymi $4,0 \times 30$ (4 szt.).</p>
<p>4</p>  <p>Uwaga: Panel sterowania musi być skierowany na zewnątrz.</p>	<p>5</p> 
<p>4. Włóż okap do otworu w szafce i podnieś go do góry.</p>	<p>5. Przymocuj okap do uchwytnych montażowych za pomocą czterech śrub 4×12.</p>
<p>6</p>  <p>Wylot odciągu</p> <p>Rura aluminiowa</p>	<p>7</p> 
<p>6. Podłącz oba końce przewodu odciągowego do wylotu okapu i do wylotu w szafce; połączenia dokładnie uszczelnij taśmą aluminiową.</p>	<p>7. Instalacja zakończona.</p>

INSTALACJA

Uwaga: Jeżeli okap używany jest jednocześnie z urządzeniem zasilanym paliwem innym niż energia elektryczna, podciśnienie w pomieszczeniu nie może przekraczać 4 Pa (4×10^{-5} Bar).

Zalecana wysokość montażu okapu to 70-80 cm nad płytą grzewczą. Należy jednak zawsze zachować następujące minimalne bezpieczne odległości od płyty grzewczej:

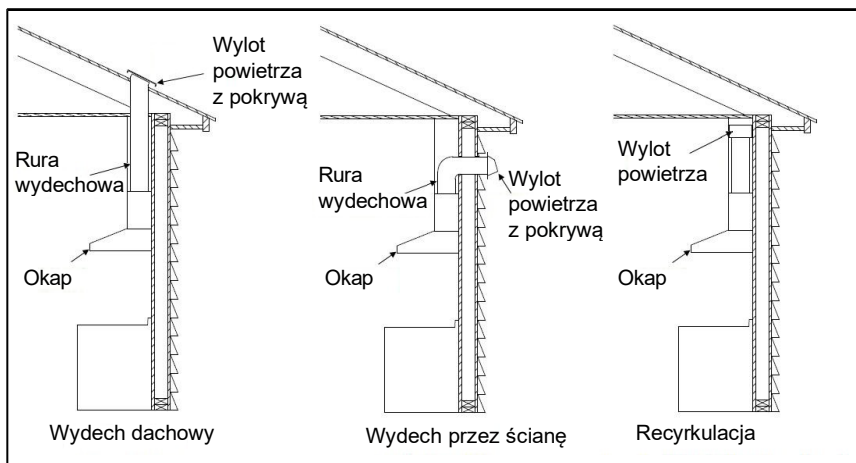
- Do płyt ceramicznych i indukcyjnych: **65 cm**
- Do kuchenek gazowych: **75 cm**

Wymagania dotyczące rury wydechowej

- Wylot układu wydechowego musi być zawsze skierowany na zewnątrz budynku. Nie dotyczy to instalacji w trybie recyrkulacji.
- Nigdy nie należy prowadzić rury wydechowej na strych, do piwnicy lub innych zamkniętych pomieszczeń w domu.
- Do układu wydechowego należy stosować wyłącznie sztywne rury. Nie zaleca się stosowania elastycznych rur aluminiowych (flexo) ani plastikowych.
- Układ wydechowy musi być wyposażony w zawór zwrotny. Jeśli kratka dachowa lub ścienna posiada już własny zawór, nie należy używać zaworu dołączonego do okapu.
- Aby zapewnić maksymalną wydajność, staraj się zminimalizować długość rury i liczbę zagięć. Utrzymuj stałą średnicę rury na całej jej długości.
- Dokładnie uszczelnij wszystkie połączenia w rurze, aby zapobiec wydostawaniu się powietrza.
- **Uszczelnij otwór zewnętrzny w ścianie lub dachu wokół kratki osłonowej odpowiednim uszczelniaczem.**

Sposoby ekstrakcji (patrz rysunek w instrukcji)

- **Wylot dachowy:** Rura poprowadzona jest pionowo przez dach.
- **Wylot przez ścianę:** Rura jest poprowadzona poziomo przez ścianę obwodową.
- **Recyrkulacja:** Powietrze nie jest usuwane na zewnątrz, lecz wraca do pomieszczenia przez filtry węglowe.



Ważne uwagi dotyczące instalacji

- Przewód wylotowy okapu kuchennego nie może być nigdy podłączony do systemu wentylacyjnego, który pełni inną funkcję, np. odprowadza spaliny z kominka lub kotła.
- Kąt zagięcia rury wydechowej nie powinien być mniejszy niż 120° . Rurę należy poprowadzić możliwie poziomo lub z lekkim spadkiem na zewnątrz.
- Po zakończeniu montażu należy użyć poziomicę, aby upewnić się, że okap jest zamontowany idealnie poziomo. Zapobiegnie to gromadzeniu się tłuszczu po jednej stronie urządzenia.
- Upewnij się, że rura wydechowa, którą wybierzesz do montażu, spełnia odpowiednie normy.
- Przed montażem należy zdjąć folię ochronną z powierzchni maski.

PODŁĄCZENIE ELEKTRYCZNE

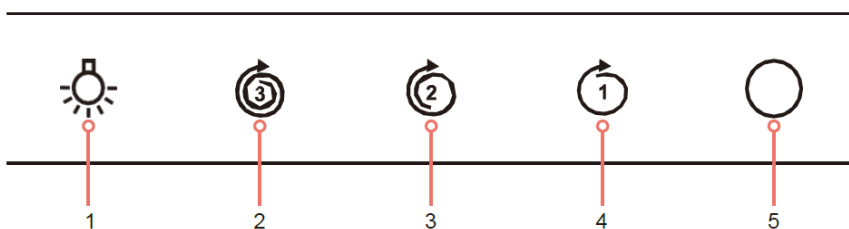
Sprawdź, czy instalacja spełnia normy lokalnych władz budowlanych, gazowych i elektrycznych. Przed podłączeniem okapu kuchennego do sieci elektrycznej należy upewnić się, że napięcie sieciowe odpowiada napięciu podanemu na tabliczce znamionowej wewnątrz okapu kuchennego.

INSTRUKCJA OBSŁUGI

UWAGA:

- Nie dotykaj oświetlenia przez 30 minut po użyciu urządzenia, ponieważ może być ono gorące.
- Nie przykrywaj oświetlenia izolacją termiczną ani innymi materiałami.

PANEL STEROWANIA



1. **Przycisk oświetlenia**
Naciśnij ten przycisk, aby włączyć lub wyłączyć oświetlenie.
2. **Przycisk wysokiej prędkości wentylatora**
Naciśnij ten przycisk, aby ustawić najwyższą prędkość zasysania. Tej prędkości wentylatora należy używać w przypadku silnego dymu lub pary, aby uzyskać maksymalną wydajność odsysania.
3. **Przycisk średniej prędkości wentylatora**
Naciśnij ten przycisk, aby odciągać ze średnią prędkością. Nadaje się do normalnego gotowania.
4. **Przycisk niskiej prędkości wentylatora**
Naciśnij ten przycisk, aby odsysać z najniższą prędkością. Jest on odpowiedni do duszenia i gotowania bez dużej ilości pary.
5. **Przycisk zasilania**
Naciśnij ten przycisk, aby wyłączyć wentylator.

KONSERWACJA I CZYSZCZENIE PRZED CZYSZCZENIEM OKAPU KUCHENNEGO

OSTRZEŻENIE!

- Przed przystąpieniem do jakichkolwiek czynności konserwacyjnych należy upewnić się, że urządzenie jest wyłączone, a wtyczka wyjęta z gniazdka.
- Przed przystąpieniem do czyszczenia należy zawsze odczekać, aż urządzenie i jego podzespoły ostygną.
- Nie używaj ściereczek ściernych, środków chemicznych ani alkoholu, ponieważ mogą one uszkodzić powierzchnię.
- Nie czyść żadnych części elektrycznych/elektronicznych.
- Nie używaj ostrych lub żrących środków czyszczących.
- Nie używaj ściernych środków czyszczących ani alkalicznych detergentów do zmywarek!
- Konserwacja i przeglądy powinny być przeprowadzane regularnie. W przypadku widocznych uszkodzeń, silnego zapachu lub nadmiernego przegrzania podzespołów należy zaprzestać korzystania z urządzenia.
- Urządzenie należy czyścić zgodnie z instrukcjami. Nieprzestrzeganie tego zalecenia może prowadzić do pożaru.

RYZIKO PORAŻENIA PRĄDEM!

- Nie używaj myjki parowej.

DZIAŁANIE	CZĘSTOTLIWOŚĆ
Powierzchnię ze stali nierdzewnej należy czyścić miękką ściereczką i letnią wodą. Można użyć środka czyszczącego odpowiedniego do stali nierdzewnej. UWAGA: Aby uniknąć zarysowań poprzecznych, należy przecierać powierzchnię zgodnie z kierunkiem włókien stali nierdzewnej.	Co tydzień
Wyczyść panel sterowania miękką ściereczką i ciepłą wodą. Upewnij się, że ściereczka jest czysta i niezbyt mokra. Użyj suchej, miękkiej ściereczki, aby usunąć nadmiar wilgoci.	Co tydzień
Czyszczenie filtrów przeciwłuszczywych	Co miesiąc (więcej informacji można znaleźć w części Czyszczenie filtra przeciwłuszczywego)
Wymiana filtra węglowego	Co 3 do 6 miesięcy (więcej informacji można znaleźć w części Montaż i wymiana filtra węglowego).

CZYSZCZENIE FILTRÓW PRZECIWTŁUSZCZOWYCH

Wyjmij filtr przeciwłuszczywy.

Opcja czyszczenia 1: Czyszczenie ręczne (maks. 30 °C)

- Zanurz filtr na około 3 minuty w wodzie z dodatkiem łagodnego, nie powodującego korozji detergentu odtłuszczającego.
- Umyj filtr oddzielnie od naczyń i przyborów kuchennych.
- Delikatnie umyj filtr i wyczyść go miękką szczotką.

UWAGA: Nie naciskaj zbyt mocno, aby nie uszkodzić filtra.

- Z czasem może wystąpić blaknięcie i odbarwienie. Jest to normalne zjawisko i nie stanowi problemu gwarancyjnego.

Opcja czyszczenia 2: Czyszczenie w zmywarce (maks. 30°C)

- Umieść filtr w zmywarce i uruchom program z użyciem łagodnego, nieżrącego detergentu odtłuszczającego.

UWAGA: Nie zaleca się stosowania środków nabłyszczających.

- Umyj filtr oddzielnie od naczyń i przyborów kuchennych.
- Delikatnie umyj filtr i wyczyść go miękką szczotką.

UWAGA: Nie naciskaj zbyt mocno, aby nie uszkodzić filtra.

- Z czasem może wystąpić blaknięcie i odbarwienie. Jest to normalne zjawisko, które nie jest objęte gwarancją.
- Poczekaj, aż filtr wyschnie w sposób naturalny, z dala od bezpośredniego światła słonecznego.
- Przywróć filtr do właściwej pozycji.

INSTALACJA I WYMIANA FILTRA WĘGLOWEGO (OPCJONALNIE)

Filtr węglowy jest opcjonalną częścią zamienną używaną w trybie recyrkulacji i można go nabyć, kontaktując się z naszym działem sprzedaży części.

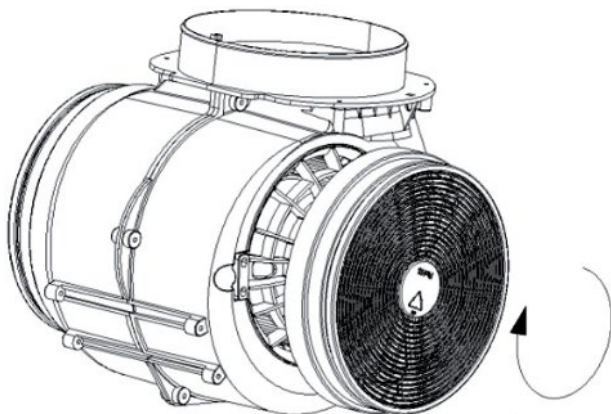
Nie należy czyścić ani myć filtra węglowego. Jeśli używany jest filtr węglowy, zalecamy jego wymianę co 3 do 6 miesięcy.

Instalacja i wymiana filtra węglowego:

- Odłącz zasilacz od gniazdka elektrycznego.
- Wyjmij filtr przeciwłuszczowy, naciskając blokadę i pociągając w dół.
- Zainstaluj lub wymień filtry węglowe, umieszczając je na silniku i obracając zgodnie z ruchem wskazówek zegara, aby bezpiecznie zablokować z każdej strony.
- Załóż z powrotem filtr przeciwłuszczowy.

- Ponownie podłącz zasilacz do gniazdka elektrycznego.

UWAGA: Po zainstalowaniu filtra węglowego wydajność wyciągu okapu zostanie zmniejszona.



ROZWIĄZYWANIE PROBLEMÓW

Problem	Możliwa przyczyna	Rozwiązanie
Kontrolka świeci się, ale silnik nie pracuje.	Kanał wentylacyjny jest zablokowany.	Usuń przeszkodę z kanału.
	Kondensator jest uszkodzony.	Wymień kondensator.
	Silnik jest uszkodzony.	Wymień silnik.
Kontrolka nie świeci się, a silnik nie pracuje.	Oświetlenie jest uszkodzone.	Wymień oświetlenie LED.
	Wtyczka jest poluzowana w gnieździe.	Włóż mocno wtyczkę do gniazdka.
Okap kuchenny wibruje.	Koło wentylatora jest uszkodzone.	Wymień koło wentylatora.
	Silnik nie jest dobrze zamocowany.	Mocno zamocuj silnik.
	Okap nie jest dobrze zamocowany.	Mocno dokręć śruby mocujące.
Dym lub para nie są prawidłowo odprowadzane.	Odległość między płytą kuchenną a okapem jest zbyt duża. zbyt wysoka.	Wyreguluj wysokość montażu okapu kuchennego.
	Przepływ powietrza w pomieszczeniu jest zbyt silny (przeciągi).	Ogranicz przepływ powietrza, zamykając niektóre okna lub drzwi.

Informacje dotyczące domowych okapów kuchennych zgodnie z rozporządzeniem Komisji (UE) nr 66/2014

Model: KLV5200B/JX6J1B

Opis	Symbol	Wartość	Jednostka
Identyfikacja modelu	KLV5200B/JX6J1B		
Roczne zużycie energii	AEC_{hood}	12,7	kWh/rok
Współczynnik wzrostu czasu	f	0,9	
Dynamiczna wydajność przepływu	FDE_{hood}	31,9	
Wskaźnik efektywności energetycznej	EEl_{hood}	37,9	
Zmierzony przepływ powietrza w punkcie najwyższej wydajności	Q_{BEP}	191,0	m ³ /h
Zmierzone ciśnienie powietrza w punkcie najwyższej wydajności	P_{BEP}	170	Pa
Maksymalny przepływ powietrza	Q_{max}	415,2	m ³ /h
Zmierzony pobór mocy elektrycznej w punkcie najwyższej wydajności	W_{BEP}	28,3	W
Moc znamionowa systemu oświetleniowego	W_L	4,7	W
Średnie oświetlenie powierzchni gotowania	E_{middle}	215	lx
Zmierzone zużycie energii w trybie gotowości	P_s	-	W
Zmierzone zużycie energii w stanie wyłączenia	P_o	0,47	W
Poziom mocy akustycznej	L_{WA}	Tryb Boost: Najwyższe ustawienie: 64 Najniższe ustawienie: 52	dB

Informacje dotyczące domowych okapów kuchennych zgodnie z rozporządzeniem Komisji (UE) nr 66/2014

Model: KLV7500B/JXIJ1B

Opis	Symbol	Wartość	Jednostka
Identyfikacja modelu	KLV7500B/JXIJ1B		
Roczne zużycie energii	AEC_{hood}	12,7	kWh/rok
Współczynnik wzrostu czasu	f	0,9	
Dynamiczna wydajność przepływu	FDE_{hood}	31,9	
Wskaźnik efektywności energetycznej	EEl_{hood}	37,9	
Zmierzony przepływ powietrza w punkcie najwyższej wydajności	Q_{BEP}	191.0	m ³ /h
Zmierzone ciśnienie powietrza w punkcie najwyższej wydajności	P_{BEP}	170	Pa
Maksymalny przepływ powietrza	Q_{max}	415,2	m ³ /h
Zmierzony pobór mocy elektrycznej w punkcie najwyższej wydajności	W_{BEP}	28,3	W
Moc znamionowa systemu oświetlenia	W_L	4,7	W
Średnie oświetlenie powierzchni gotowania	E_{middle}	220	lx
Zmierzone zużycie energii w trybie gotowości	P_s	-	W
Zmierzone zużycie energii w stanie wyłączenia	P_o	0,47	W
Poziom mocy akustycznej	L_{WA}	Tryb Boost: Najwyższe ustawienie: 64 Najniższe ustawienie: 52	dB

Operating and Installation Instructions KLV5200B, KLV7500B

INTRODUCTION

Thank you for purchasing this cooker hood. This user manual provides all the necessary instructions for the correct installation, safe use and maintenance of the appliance. To ensure correct and safe operation, please read this user manual carefully before installation and use. The cooker hood is made of high-quality materials and has a modern design that fits into any kitchen. It is equipped with a powerful motor and ventilation system that provides strong suction power and efficient operation.

SAFETY PRECAUTIONS

Read all instructions carefully and keep this manual in a safe place for future reference.

Installation work must be carried out by a qualified electrician or competent person. Before using the cooker hood, make sure that the voltage (V) and frequency (Hz) indicated on the cooker hood are exactly the same as the voltage (V) and frequency (Hz) in your home. The manufacturer and representative are not liable for damage caused by improper installation and use.

Never allow children to operate the cooker hood. Children aged 8 years and above and persons with mental, sensory, or physical disabilities may only use the appliance if they are supervised or have been instructed on how to use the appliance safely and understand the risks involved. Children must not play with the appliance. Cleaning and user maintenance must not be carried out by children without supervision.

The range hood is intended for domestic use only. It is not suitable for commercial use. The range hood and its filters should be cleaned regularly to keep the appliance in good working order. Always turn off the power supply from the main supply before cleaning. Clean the range hood according to the operating instructions and protect it from the risk of burns.

It is forbidden to place the cooker hood near an open

flame. Do not flambé under the cooker hood.

CAUTION: Accessible parts may become hot when used with cooking appliances.


If the power cord is damaged, it must be replaced by the manufacturer, its service representative, or similarly qualified persons to avoid danger. If the appliance does not function normally, contact the manufacturer or a specialized company.

Important notes on operation with air extraction

Air must not be discharged into a chimney used to remove combustion gases from appliances burning gas or other fuels (this does not apply to appliances that only discharge air back into the room).

Regulations regarding air discharge must be observed.

WARNING

 **Danger of poisoning from recirculated exhaust gases!** Never use the appliance in air extraction mode at the same time as an open appliance connected to a flue pipe unless sufficient air flow is guaranteed.

Appliances with an open flue (such as gas, oil, wood, or coal heating units, water heaters, boilers) draw air for combustion from the room and expel it outside through an exhaust pipe or chimney. In air extraction mode, indoor air is extracted from the kitchen and adjacent rooms without sufficient air supply, creating negative pressure.

Toxic gases from the chimney or exhaust pipe can


thus be sucked back into the living space.

Always ensure that there is a sufficient supply of fresh air and that the air can circulate. The air supply/extraction box alone does not guarantee compliance with the limit value. Safe operation is only possible if the negative pressure in the room where the appliance is located does not exceed 4 Pa (0.04 mbar). This can be achieved if the air required for combustion can flow through non-closable openings, for example in doors, windows, in connection with the air supply/exhaust box, or by means of other technical measures.

In any case, consult a qualified specialist (chimney sweep) who will assess the entire ventilation system of your house and suggest appropriate measures for adequate ventilation.

If the hood is used exclusively in recirculation mode, unlimited operation is possible.

WARNING

 **Fire hazard!** Only install the appliance near a solid fuel fireplace (e.g., wood or coal) if a closed, non-removable cover is available.

DISMANTLING AND DISPOSAL



If your country has legislation regarding the disposal of electrical and electronic equipment, the crossed-out wheeled bin symbol on the product or packaging indicates that this product must not be disposed of with household waste. This rule is laid down in **Directive 2012/19/EU of the European Parliament and of the Council on waste electrical and electronic equipment (WEEE)** and aims to protect the environment and human health.

Electrical and electronic equipment may contain hazardous substances that could end up in the soil or water if disposed of incorrectly.

Separate collection ensures that they are properly processed, recycled, and reused in accordance with applicable legislation, which contributes to the protection of natural resources and promotes a circular economy.

Take the appliance to a collection point for recycling waste electrical and electronic equipment. In this way, you will contribute to the protection of the environment and public health. Information on recycling and disposal of this product can be obtained from your local authority or household waste disposal service.

Removing the range hood

Disassembly is the same as installation, only in reverse order. Have a second person assist you with disassembly to avoid injury.

ENVIRONMENTAL PROTECTION NOTES

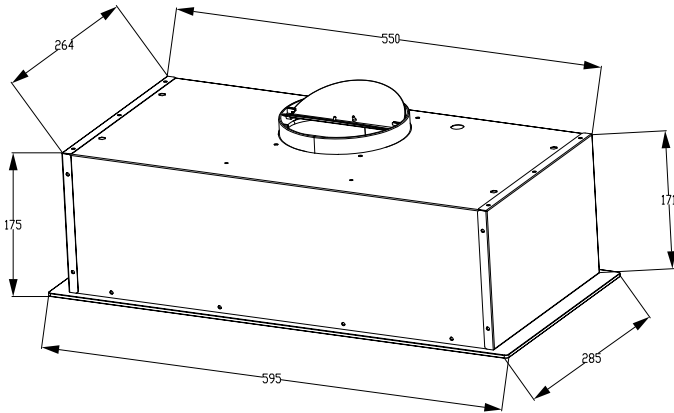
During cooking, ensure sufficient air supply so that the cooker hood can operate efficiently and with low operating noise. Adjust the fan speed to the amount of steam produced during cooking.

Only use the intensive mode when necessary. The lower the fan speed, the less energy is consumed. If a large amount of steam is produced during cooking, select a higher fan speed in good time. Switch off the cooker hood when it is no longer needed. Switch off the lighting when it is no longer needed. Clean the filter at regular intervals and replace it if necessary to increase the efficiency of the ventilation system and prevent the risk of fire. Always cover the pot with a lid when cooking to reduce the amount of steam and condensation.

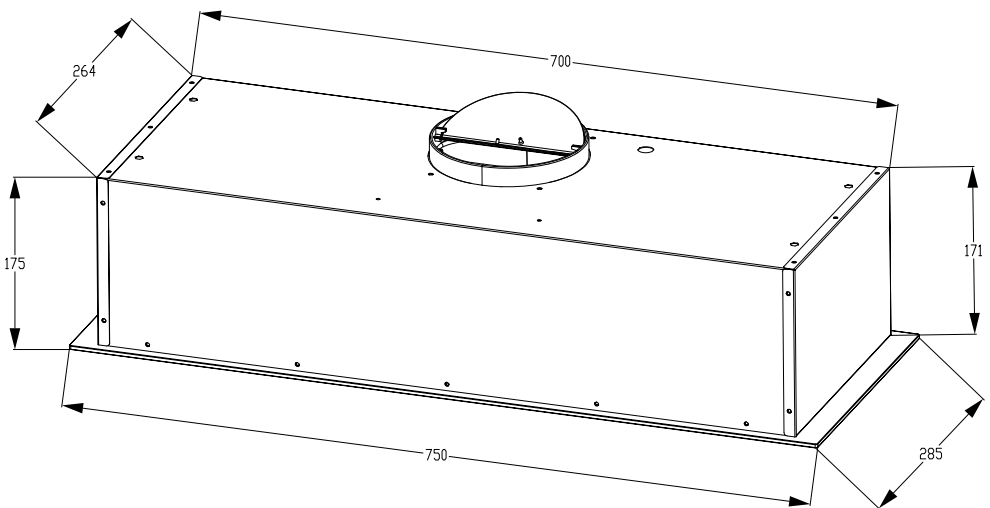
INSTALLATION

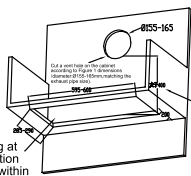
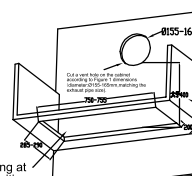
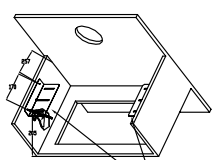
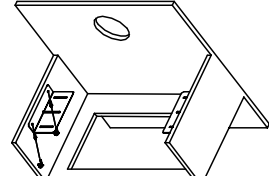
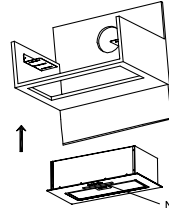
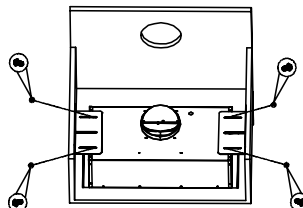
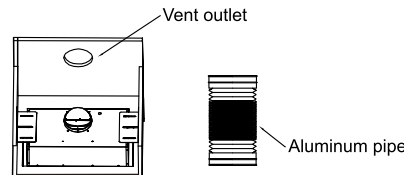
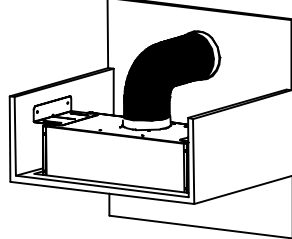
INSTALLATION DIMENSIONS

KLV5200B



KLV7500B



<p>1</p>  <p>Ensure the distance between the vent hole and the mounting surface exceeds 400 mm.</p> <p>Cut the opening at the proper position on the cabinet within the givendimension range.</p>	 <p>Ensure the distance between the vent hole and the mounting surface exceeds 400 mm.</p> <p>Cut the opening at the proper position on the cabinet within the givendimension range.</p>
<p>KLV5200B</p> <p>2</p>  <p>Ensure the hole positions for both mounting brackets are aligned</p>	<p>KLV7500B</p> <p>3</p> 
<p>2. Use a level to measure the horizontal position of the surface, then mark thedrilling points with a pen.</p>	<p>3. Drill a hole at the marked position using a $\varnothing 6$ drill bit, then insert $\varnothing 8$mm expansion anchors (4 pcs). Gently tap the second dowel pin into the hole using a hammer. Secure both mounting brackets with ST4.0x30 self-tapping screws (4 pcs)</p>
<p>4</p>  <p>Note that the switch should face outward.</p>	<p>5</p> 
<p>4. The range hood faces the cabinet hole, lift it upwards.</p>	<p>5. Secure the range hood to the mounting bracket with four ST4×12 machine screws.</p>
<p>6</p>  <p>Vent outlet</p> <p>Aluminum pipe</p>	<p>7</p> 
<p>6. Connect the two ends of the exhaust duct to the range hood's vent outlet and the cabinet's vent outlet respectively, then secure them firmly with aluminum foil tape.</p>	<p>7. Installation complete</p>

INSTALLATION

Note: If the cooker hood is used simultaneously with an appliance that uses fuels other than electricity, the negative pressure in the room must not exceed 4 Pa (4×10^{-5} bar).

The recommended installation height for the hood is 70–80 cm above the hob. However, always observe the following minimum safety distances from the hob:

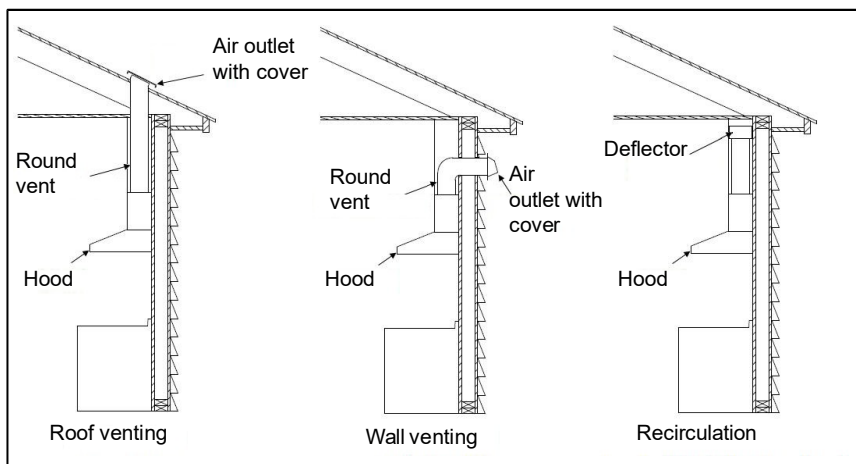
- For glass-ceramic and induction hobs: **65 cm**
- For gas stoves and gas hobs: **75 cm**

Requirements for exhaust ducts

- The exhaust system outlet must always point outside the building. This does not apply to installations in recirculation mode.
- Never route the exhaust pipe to the attic, basement, or other enclosed spaces in the house.
- Only use rigid pipes for the exhaust. Flexible aluminum (flexi) or plastic pipes are not recommended.
- The exhaust system must be equipped with a backflow preventer. If the roof or wall grille already has its own backflow preventer, do not use the backflow preventer supplied with the range hood.
- To ensure maximum performance, try to minimize the length of the pipe and the number of bends. Maintain a constant pipe diameter throughout its entire length.
- Carefully seal all joints in the ductwork to prevent air leakage.
- Seal the external opening in the wall or roof around the cover grille with a suitable sealant.

Exhaust methods (see illustration in the manual)

- Roof exhaust: The pipe is routed vertically through the roof.
- Wall exhaust: The pipe is routed horizontally through the perimeter wall.
- Recirculation: The air is not vented outside but returns to the room through carbon filters.



Important installation notes

- The exhaust pipe of the cooker hood must never be connected to a ventilation system that serves another purpose, such as removing combustion gases from a fireplace or boiler.
- The angle of the exhaust pipe bend should not be less than 120°. Run the pipe as horizontally as possible, or with a slight upward slope towards the outside.
- After completing the installation, use a spirit level to ensure that the cooker hood is installed in a perfectly horizontal position. This will prevent grease from accumulating on one side of the appliance.
- Make sure that the exhaust pipe you choose for installation complies with the relevant standards.
- Remove the protective film from the surface of the cooker hood before installation.

ELECTRICAL CONNECTION

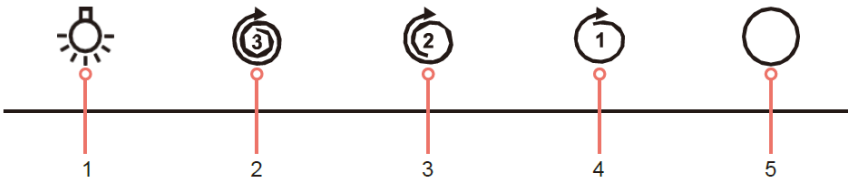
Check that the installation complies with local building, gas, and electrical regulations. Before connecting the cooker hood to the mains power supply, make sure that the mains voltage corresponds to the voltage on the rating plate inside the cooker hood.

OPERATING INSTRUCTIONS

WARNING:

- After using the appliance, do not touch the lighting for 30 minutes as it may be hot.
- Do not cover the lighting with thermal insulation or other materials.

CONTROL PANEL



1. **Lighting button**

Press this button to turn the lighting on and off.

2. **High fan speed button**

Press this button to extract at the highest speed. Use this fan speed for heavy smoke or steam to achieve maximum extraction efficiency.

3. **Medium fan speed button**

Press this button to extract at medium speed. This is suitable for normal cooking.

4. **Low fan speed button**

Press this button to extract at the lowest speed. This is suitable for stewing and cooking without large amounts of steam.

5. **Power button**

Press this button to turn off the fan.

MAINTENANCE AND CLEANING BEFORE CLEANING THE EXTRACTOR

WARNING!

- Before performing any maintenance, make sure that the appliance is turned off and unplugged.
- Always allow the appliance and its components to cool down before cleaning.
- Do not use abrasive cloths, chemicals, or alcohol, as they may damage the surface.
- Do not clean any electrical/electronic parts.
- Do not use any pungent or corrosive cleaning agents.
- Do not use any abrasive cleaning agents or alkaline dishwasher detergents!
- Maintenance and inspection should be carried out regularly. If there is visible damage, a strong odor, or excessive overheating of components, stop using the appliance.
- Clean the appliance according to the instructions. Failure to do so may result in a fire hazard.

RISK OF ELECTRIC SHOCK!

- Do not use a steam cleaner.

ACTION	FREQUENCY
Clean the stainless-steel surface with a soft cloth and lukewarm water. A cleaning agent suitable for stainless steel may be used. NOTE: To prevent cross scratches, make sure to wipe in the direction of the stainless-steel grain.	Weekly
Clean the control panel with a soft cloth and warm water. Make sure the cloth is clean and not too wet. Use a dry soft cloth to remove excess moisture.	Weekly
Cleaning grease filters	Monthly (See Cleaning grease filters for more information)
Replacing the carbon filter	Every 3 to 6 months (See Installing and replacing the carbon filter for more information)

CLEANING GREASE FILTERS

Remove the grease filter.

Cleaning option 1: Manual cleaning (max. 30 °C)

- • Soak the filter for approximately 3 minutes in water with a mild, non-corrosive degreasing cleaning agent.
- • Wash the filter separately from dishes and kitchen utensils.
- • Gently brush the filter with a soft brush.

NOTE: Do not apply too much pressure to avoid damaging the filter.

- Over time, fading and discoloration may occur. This is normal and is not considered a warranty issue.

Cleaning option 2: Cleaning in the dishwasher (max. 30 °C)

- Place the filter in the dishwasher and run the program with a mild, non-corrosive degreasing detergent.

NOTE: It is recommended not to use rinse aids.

- Wash the filter separately from dishes and kitchen utensils.
- Gently brush the filter with a soft brush.

NOTE: Do not apply too much pressure to avoid damaging the filter.

- Over time, fading and discoloration may occur. This is normal and is not considered a warranty issue.
- Allow the filter to dry naturally away from direct sunlight.
- Return the filter to its proper position.

INSTALLATION AND REPLACEMENT OF CARBON FILTER (OPTIONAL)

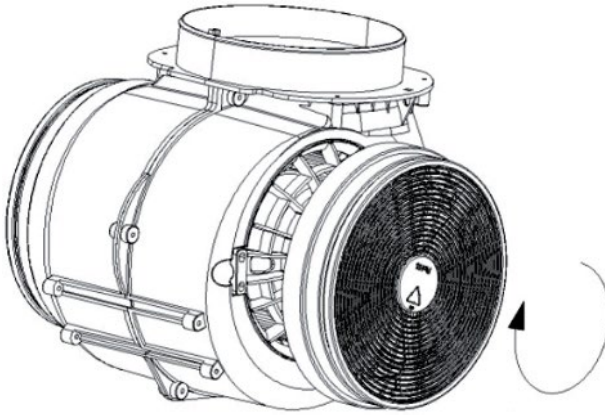
The carbon filter is an optional replacement part used in recirculation mode and can be purchased by contacting our replacement parts sales department.

Do not clean or wash carbon filters. If a carbon filter is used, we recommend replacing the carbon filter every 3 to 6 months.

To install and replace the carbon filter:

- Unplug the power cord from the outlet.
- Remove the grease filter by pressing the lock and pulling down.
- Install or replace the carbon filters by placing them on the motor and turning them clockwise to secure them on each side.
- Return the grease filter to its position.
- Reconnect the power supply to the outlet.

NOTE: When a carbon filter is installed, the extraction power of your range hood will be reduced.



TROUBLESHOOTING

Problem	Possible cause	Solution
The light is on, but the motor is not running.	The ventilation pipe is blocked.	Remove the obstruction from the duct.
	The condenser is damaged.	Replace the condenser.
	The engine is damaged.	Replace the motor.
The light is not working and the motor is not running.	The lighting is damaged.	Replace the LED light.
	The plug is loose in the socket.	Insert the plug firmly into the socket.
The extractor fan is vibrating.	The fan wheel is damaged.	Replace the fan wheel.
	The motor is not securely fastened.	Securely fasten the motor.
	The extractor hood is not securely attached.	Tighten the mounting screws securely.
Smoke or steam is not being extracted properly.	The distance between the hob and the extractor hood is too large.	Adjust the installation height of the extractor hood.
	There is too much air flow (draft) in the room.	Reduce the air flow by closing some windows or doors.

**Information on domestic cooker hoods in accordance with
Commission Regulation (EU) No. 66/2014**

Model: KLV5200B/JX6J1B

Description	Symbol	Value	Unit
Model identification	KLV5200B/JX6J1B		
Annual Energy Consumption	AEC_{hood}	12.7	kWh/year
Time increase factor	f	0.9	
Fluid Dynamic Efficiency	FDE_{hood}	31.9	
Energy Efficiency Index	EEl_{hood}	37.9	
Measured air flow rate at best efficiency point	Q_{BEP}	191.0	m ³ /h
Measured air pressure at best efficiency point	P_{BEP}	170	Pa
Maximum air flow	Q_{max}	415.2	m ³ /h
Measured electric power input at best efficiency point	W_{BEP}	28.3	W
Nominal power of the lighting system	W_L	4.7	W
Average illumination of the lighting system on the cooking surface	E_{middle}	215	lx
Measured power consumption in standby mode	P_s	-	W
Measured power consumption off mode	P_o	0.47	W
Sound power level	L_{WA}	Boost mode: Highest setting: 64 Lowest setting: 52	dB

**Information on domestic cooker hoods in accordance with
Commission Regulation (EU) No. 66/2014**

Model: KLV7500B/JXIJ1B

Description	Symbol	Value	Unit
Model identification	KLV7500B/JXIJ1B		
Annual Energy Consumption	AEC_{hood}	12.7	kWh/year
Time increase factor	f	0.9	
Fluid Dynamic Efficiency	FDE_{hood}	31.9	
Energy Efficiency Index	EEl_{hood}	37.9	
Measured air flow rate at best efficiency point	Q_{BEP}	191.0	m ³ /h
Measured air pressure at best efficiency point	P_{BEP}	170	Pa
Maximum air flow	Q_{max}	415.2	m ³ /h
Measured electric power input at best efficiency point	W_{BEP}	28.3	W
Nominal power of the lighting system	W_L	4.7	W
Average illumination of the lighting system on the cooking surface	E_{middle}	220	lx
Measured power consumption in standby mode	P_s	-	W
Measured power consumption off mode	P_o	0.47	W
Sound power level	L_{WA}	Boost mode: Highest setting: 64 Lowest setting: 52	dB

Výrobce:

ELMAX STORE a.s.

Topolová 777/2, 735 42 Těrlicko, Česká republika

info@elmax.cz

Záruční a pozáruční servis:

tel.: +420 599 529 251

email: hlaseni.reklamaci@elmax.cz

Prodej náhradních dílů:

tel: +420 599 529 250

email: servis@elmax.cz

www.elmax.cz

Výhradný distribútor značky Kluge pre Slovensko:

ELEKTRO STORE SK, s.r.o.

Horná 116, 022 01 Čadca, Slovenská republika

info@elmax.cz

Záručný a pozáručný servis:

tel.: +421 915 473 787

email: hlaseni.reklamaci@elmax.cz

Predaj náhradných dielov:

tel: +421 915 473 787

email: servis@elmax.cz

www.elmax.sk

Oficjalny dystrybutor marki Kluge w Polsce:

RANKOR AGD, sp. z o. o.

Wincentego Styczyńskiego 22, 41-500 Chorzów, Polska

Serwis gwarancyjny i pogwarancyjny:

tel: +48 603 749 562

email: serwis@agd-rankor.pl

Sprzedaż części zamiennych:

tel: +48 603 749 562

email: serwis@agd-rankor.pl

www.klugepolska.pl

Manufacturer:

ELMAX STORE, a.s.

Topolová 777/2, 735 42 Těrlicko, Czech Republic

info@elmax.cz

Warranty and after-sales service:

tel.: +420 599 529 251

email: hlaseni.reklamaci@elmax.cz

Sale of spare parts:

tel: +420 599 529 250

email: servis@elmax.cz

www.elmaxstore.eu

