

NÁVOD K OBSLUZE A INSTALACI

NÁVOD NA OBSLUHU A INŠTALÁCIU



KMK3500BL

 **kluge**[®]

Vážení zákazníku,

Děkujeme vám za důvěru a za nákup našeho produktu. Náš spotřebič byl navržen tak, aby splnil vaše očekávání z hlediska funkčnosti a estetiky. Jistě se stane praktickým i dekorativním prvkem každé kuchyně. Doufáme, že vám tento spotřebič bude sloužit po mnoho let.

Před zahájením instalace odsavače par si pečlivě přečtěte tento návod. Vyhnete se tak chybám při instalaci a problémům s provozem odsavače.

Odsavač par je určen pro použití v domácnostech a slouží k odstranění výparů a pachů vznikajících při přípravě pokrmů.

- **POZNÁMKA:** Výrobce neodpovídá za škody způsobené nesprávnou instalací nebo použitím v rozporu s tímto návodem.
- **Pozor, věnujte zvýšenou pozornost zvýrazněnému textu.**

Všeobecné bezpečnostní pokyny

- Tento návod k obsluze si uschovejte, abyste do něj mohli kdykoli nahlédnout.
- Seznamte se s obsahem tohoto návodu k použití, který obsahuje podrobné informace o instalaci, montáži a údržbě odsavače par.
- Odsavač se může vzhledově lišit od odsavače zobrazené na výkresech v této příručce, ale doporučení pro provoz, údržbu a instalaci odsavače zůstávají nezměněna.
- Neprovádějte elektrické ani mechanické změny na odsavači.
- Přístroj nepřipojujte k elektrické síti před dokončením instalace.
- Veškeré instalační a údržbové práce provádějte v ochranných rukavicích.
- Odsavač nepoužívejte bez správně nainstalovaného filtru.
- Instalace, která není v souladu s návodem k obsluze, může vést k nebezpečí úrazu elektrickým proudem.
- Pod odsavačem par není povoleno používat otevřený oheň.
- Pokrmy připravované na tuku by měly být pod neustálým dohledem, protože přehřátý tuk se může snadno vznítit.
- Vzduch nasávaný odsavačem nesmí být odváděn do kouřovodu používaného k odvodu spalin ze spotřebičů spalujících plyn nebo jiná paliva (to neplatí pro odsavače s uzavřeným okruhem).
- Pokud se v domácnosti kromě odsavače používají i jiné neelektrické spotřebiče (např. sporáky na kapalná paliva, průtokové ohřívače vody, termostaty), je třeba dbát na dostatečné větrání (přívod vzduchu).
- Nevytahujte zástrčku ze zásuvky tahem za napájecí kabel.
- Napájecí kabel se nesmí dotýkat horkého povrchu.
- Pokud je napájecí kabel poškozený, přístroj nespouštějte.
- Výměnu vadného napájecího kabelu smí provádět pouze výrobce, servis nebo kvalifikovaný odborník.
- Odsavač je třeba čistit zvenku i zevnitř nejméně jednou za měsíc nebo každých 35 hodin provozu odsavače. Při každém čištění odsavače je třeba odpojit přívod proudu do odsavače (odpojit zástrčku ze zásuvky nebo vypnout pojistky).
- Toto zařízení mohou používat děti ve věku nejméně 8 let a osoby se sníženými fyzickými a duševními schopnostmi a s nedostatečnými zkušenostmi

a znalostmi zařízení, pokud je zajištěn dohled nebo instruktáž o bezpečném používání zařízení, aby byla pochopena související rizika.

- Dětem není dovoleno hrát si s vybavením.
- Čištění a údržbu nesmí provádět děti bez dozoru.
- Nepoužití šroubů nebo upevňovacích prvků v souladu s pokyny může mít za následek riziko úrazu elektrickým proudem.

⚠ UPOZORNĚNÍ: Přístupné části mohou být za provozu varné desky horké. Nepoužití šroubů nebo upevňovacích prvků v souladu s pokyny může mít za následek riziko úrazu elektrickým proudem.

Ochrana životního prostředí



Obr. A



Li-FeS2

Obr. B

Tento spotřebič byl navržen a vyroben z vysoce kvalitních materiálů a součástí, které lze recyklovat. Symbol přeškrtnuté nádoby na odpad na výrobku (obr. A) označuje, že výrobek podléhá tříděnému sběru v souladu s ustanoveními směrnice Evropského parlamentu a Rady 2012/19/EU.

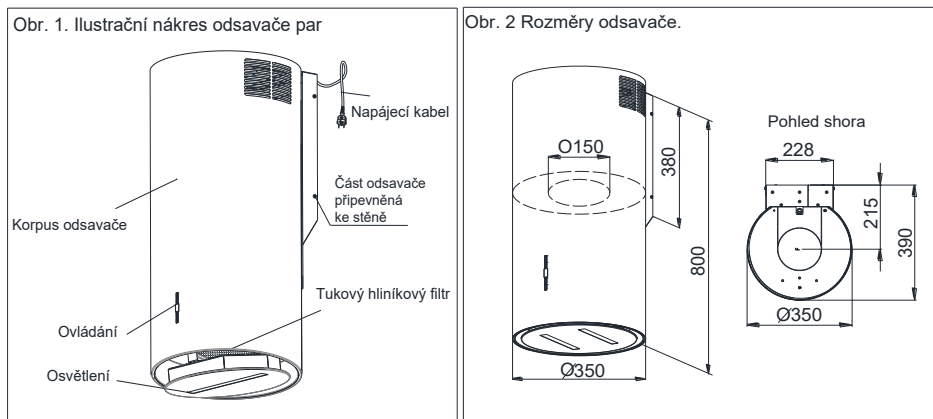
Pokud je na výrobku zobrazen symbol přeškrtnutého kontejneru na odpad (obr. B), znamená to, že výrobek obsahuje baterie, které podléhají oddělenému sběru v souladu s ustanoveními směrnice Evropského parlamentu a Rady 2006/66/ES.

Toto označení uvádí, že elektrická a elektronická zařízení a případné baterie se po skončení jejich životnosti nesmí likvidovat spolu s ostatním domovním odpadem.

Uživatel je povinen odevzdat odpadní zařízení a případné baterie provozovatelům sběrných míst pro odpadní elektrická a elektronická zařízení a baterie. Provozovatelé sběrných míst, včetně místních sběrných míst, obchodů a komunálních jednotek, musí zavést vhodný systém zpětného odběru těchto zařízení a baterií (pokud existují). Správná likvidace odpadních zařízení a baterií (pokud existují) přispívá k zamezení škodlivých důsledků pro lidské zdraví a životní prostředí v důsledku možné přítomnosti nebezpečných složek v zařízeních a bateriích a nesprávného skladování a manipulace s těmito zařízeními a bateriemi. Domácnost hraje důležitou roli při přispívání k opětovnému použití a využití, včetně recyklace, odpadních zařízení, v této fázi se vytvářejí postoje, které přispívají k zachování společného dobra, jímž je čisté životní prostředí. Domácnosti jsou také jedním z největších uživatelů malých zařízení a racionální nakládání v této fázi ovlivňuje využití druhotných surovin. V případě nesprávné likvidace tohoto výrobku mohou být uloženy sankce v souladu s vnitrostátními právními předpisy.

Technické údaje

Technické údaje uvedené v tomto návodu k obsluze a na štítcích připevněných k odsavači par byly získány měřeními a výpočty v souladu s požadavky nařízení EU 65/2014 a 66/2014.



Obsluha

Odsavač je navržen tak, aby při přípravě potravin nasával výpary. Přístroj může pracovat ve dvou režimech:

1. **Odtah:** výpary jsou odváděny **odsávacím** odtahovým potrubím ven z místnosti. Odtahové potrubí není součástí dodávky spotřebiče a je nutné jej zakoupit zvlášť.

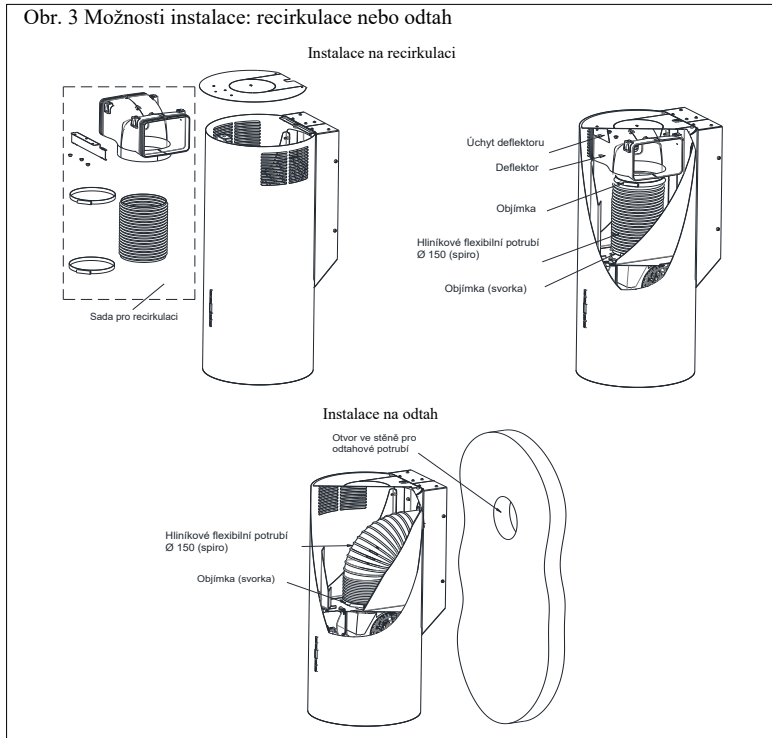
⚠ POZNÁMKY:

- Použijte co nejkratší délku odtahového potrubí.
- Použijte odtahové potrubí s co nejhladším vnitřním povrchem (spiro potrubí se nedoporučuje).
- Použijte instalaci s co nejmenším počtem ohybů (úhel ohybu by neměl být větší než 90°).
- Nedoporučuje se měnit průřez potrubí (z většího na menší, např. výstup vzduchu Ø150 mm na výstup vzduchu Ø120 mm).

⚠ **UPOZORNĚNÍ:** Odtahové potrubí musí být nasazeno na vnější straně příruby ventilátoru, nasazené dovnitř – mohlo by přispět ke vzniku požáru.

2. **Recirkulace:** výpary se zbavují mastnoty a pachů a poté se vracejí zpět do místnosti přes mřížky v horní části odsavače par. Aby digestoř fungovala jako recirkulační, musí být nainstalován uhlíkový filtr (obr. 10). Uhlíkový filtr není standardním vybavením, je třeba jej zakoupit u prodejce.

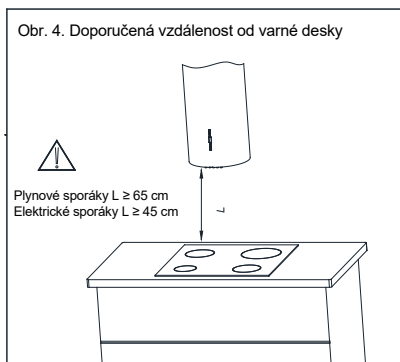
Obr. 3 Možnosti instalace: recirkulace nebo odtah



⚠ POZNÁMKA: Při použití sady na recirkulaci musí být deflektor pro výstup vzduchu velikostně přizpůsoben tak, aby se po instalaci přiléhal na vnitřní stranu odsavače par.

Deflektor vzduchu by měl být připevněn k hornímu rámu. Potom zkraťte flexi potrubí a připevněte jej k vývodu pomocí svorky. Po natažení potrubí nasadte druhý konec na výstup ventilátoru a také jej upevněte svorkou.

⚠ UPOZORNĚNÍ: Nepoužití šroubů nebo upevňovacích prvků v souladu s pokyny může mít za následek riziko úrazu elektrickým proudem.



Minimální vzdálenost mezi montážní plochou odsavače par nad varným zařízením (plynový sporák, elektrický sporák, varná deska), a nejnižší částí odsavače par (obr. 4) by neměla být menší než 45 cm u elektrických sporáků a menší než 65 cm u plynových sporáků. Pokud je v návodu k obsluze sporáku uvedena větší vzdálenost pro instalaci odsavače par, než je uvedeno výše, musíte se těmito pokyny řídit.

Instalace odsavače je znázorněna na výkresech (Obr.5 - Obr.10). Odsavač je vybaven upevňovacími hmoždinkami vhodnými pro většinu stěn a stropů. Při instalaci je nutné dodržovat obecně platné předpisy pro odvod vzduchu z prostor.

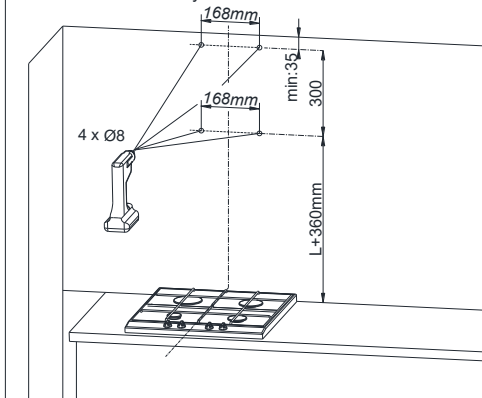
Před zahájením instalace:

- Zkontrolujte, zda rozměry zakoupeného výrobku odpovídají zvolenému místu instalace.
- Odpojte a odstraňte (pokud je to možné) nábytek umístěný v prostoru instalace odsavače, abyste měli snadný přístup ke stropu nebo stěně, na které má být odsavač instalován. Pokud to není možné, zajistěte součásti v blízkosti prováděných prací.
- Zkontrolujte, zda se v blízkosti instalace odsavače par nachází zásuvka a zda lze odsavač par připojit k odsávacímu potrubí, které odvádí výpary ven z místnosti.
- Zkontrolujte, zda se v místech vrtání nenachází žádné vedení (elektrické, vodovodní atd.).
- Vybavte se následujícími nářadím: svinovací metr, tužka, vrtačka/šroubovák, vrták Ø8, šroubovák, vodováha.

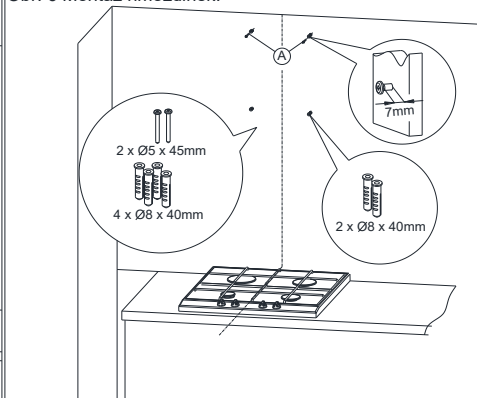
Instalační postup:

1. Určete osu varné desky a přenešte ji na stěnu, kde bude instalován odsavač. Označte všechny montážní body odsavače. Použijte vrtačku a vyvrtejte otvory. (Obr. 5)
2. Do vyvrtných otvorů zasuňte hmoždinky. Šrouby zašroubujte také do dvou otvorů označených A, přičemž ponechte 7 mm délky šroubu mimo hmoždinku (obr. 6).
3. Odstraňte část nástěnného držáku z odsavače par. Za tímto účelem vyšroubujte čtyři šrouby M4x12, které jsou znázorněny na obr. 6.
4. Zahákněte montážní držák odsavače za dva nedotažené šrouby (obr. 8).
5. Umístěte vodováhu na držák a vyrovnejte jej do vodorovné polohy podle vodováhy, poté utáhněte dva již částečně zašroubované šrouby a zašroubujte zbylé dva (obr. 9).
6. Umístěte odsavač na přišroubovaný držák odsavače tak, aby držák odsavače byl uvnitř v odsavači. Použijte čtyři šrouby M4x12 a přišroubujte odsavač k držáku. (Obr. 10)

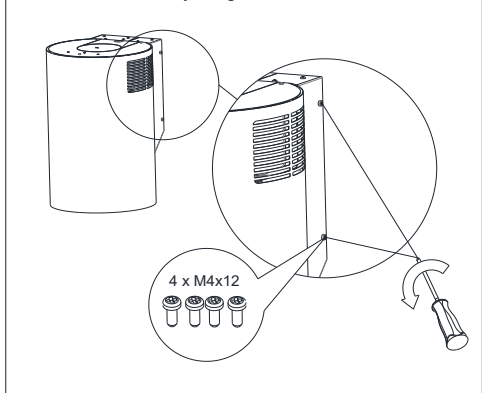
Obr. 5 Montážní rozměry.



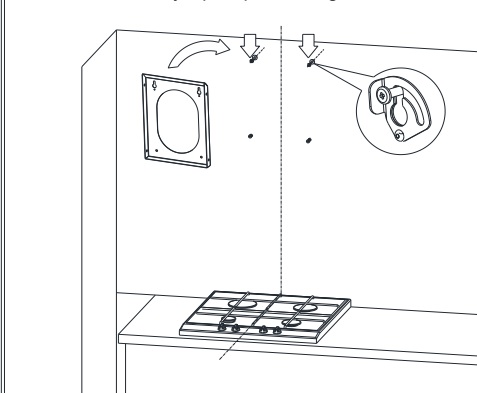
Obr. 6 Montáž hmoždinek.



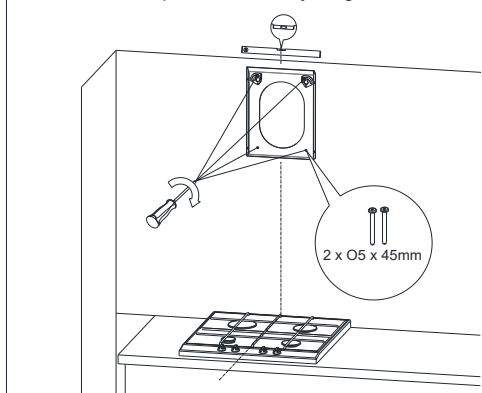
Obr. 7 Demontáž úchytu digestoře.



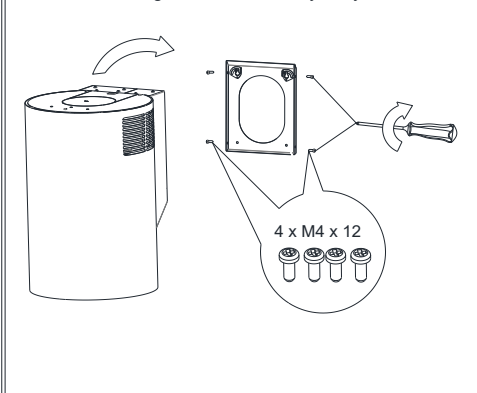
Obr. 8 Zavěšení úchytu pro upevnění digestoře.



Obr. 9 Nastavení upevňovacího úchytu digestoře.



Obr. 10 Montáž digestoře na nástěnný úchyt.



Elektrické připojení

Síťové napětí musí odpovídat napětí uvedenému na štítku umístěném na vnitřní straně odsavače. Pokud je odsavač vybaven zástrčkou, musí být zapojena do zásuvky odpovídající platným předpisům a umístěna na snadno přístupném místě. Pokud odsavač není vybaven zástrčkou, musí instalaci odsavače provést kvalifikovaná osoba (např. elektrikář).

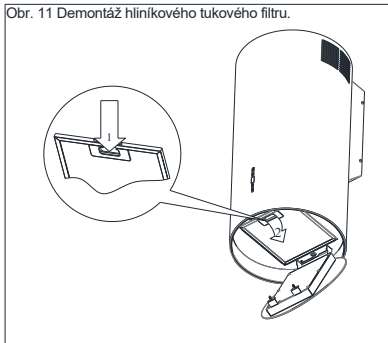
Čištění a údržba

Před prováděním jakékoli údržby spotřebiče jej odpojte od elektrické sítě. Odsavač par čistěte jemnými čisticími prostředky, nepoužívejte abrazivní čisticí prostředky. Pravidelná údržba výrazně zlepší výkon a životnost odsavače par. Odsavač par by se měl čistit alespoň jednou měsíčně nebo každých 35 hodin provozu. **V ŽÁDNÉM PŘÍPADĚ NEPOUŽÍVEJTE ČISTIČE NA BÁZI ALKOHOLU.** Saténové (nerezové) díly se musí čistit speciálním přípravkem určeným k tomuto účelu.

• **UPOZORNĚNÍ:** Nedodržení ustanovení o čištění spotřebiče a výměně filtrů může vést k nebezpečí požáru. Doporučujeme proto dodržovat uvedené pokyny. Výrobce neodpovídá za poškození motoru nebo požáry způsobené nesprávným používáním.

Tukový filtr

Obr. 11 Demontáž hliníkového tukového filtru.



Odsavač je vybaven hliníkovým filtrem, který zachycuje částice tuku z vaření. Filtre se vyjímá pohybem zámek ve směru naznačeném šipkami (obr. 11). Filtre je třeba umýt ručně ponořením na 15 minut do vody s mycím prostředkem o teplotě 40-50 °C. Po 15 minutách je třeba filtre vyčistit a důkladně opláchnout. Před vložením zpět do digestoře musí být filtre suchý. Filtre lze také mýt v myčce nádobí. Během mytí může filtre změnit barvu, což nemá vliv na jeho filtrační vlastnosti.

Příčinou zabarvení filtrů jsou ve většině případů nekvalitní chemikálie používané při mytí v myčkách nádobí, které mohou mít škodlivý vliv na hliník, z něhož jsou hliníkové filtry vyrobeny, a dokonce i na eloxované filtry, což má vliv pouze na zabarvení povrchu, zatímco samotná funkce filtru zůstává nezměněna. Výrobce hliníkových filtrů doporučuje mýt filtry ručně a v případě mytí v myčkách nádobí doporučuje používat pouze mycí prostředky, v jejichž návodu je uvedeno, že se jedná o výrobek určený k mytí hliníku.

⚠ UPOZORNĚNÍ: Filtre, který není pravidelně čistěn, snižuje výkon odsavače a může přispět ke vzniku požáru. Filtre by se měl čistit nejméně každých 35 hodin provozu odsavače.

Uhlíkový filtr

Odsavač par může být vybaven uhlíkovým filtrem. Uhlíkový filtr se používá pouze v případě, že odsavač není připojen k odsávacímu potrubí. Filtr by měl být umístěn na turbíně odsavače, jak je znázorněno na obrázku 12. Uhlíkový filtr by se měl vyměňovat každých 6 měsíců.

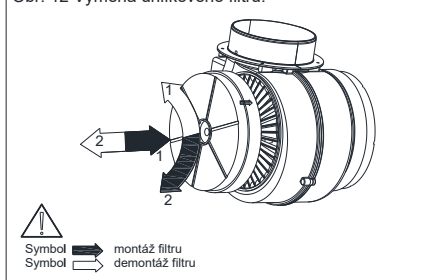
Uhlíkový filtr FWMGPZ - 2 ks.

Možnost nákupu na: www.elmaxshop.cz nebo servis@elmax.cz

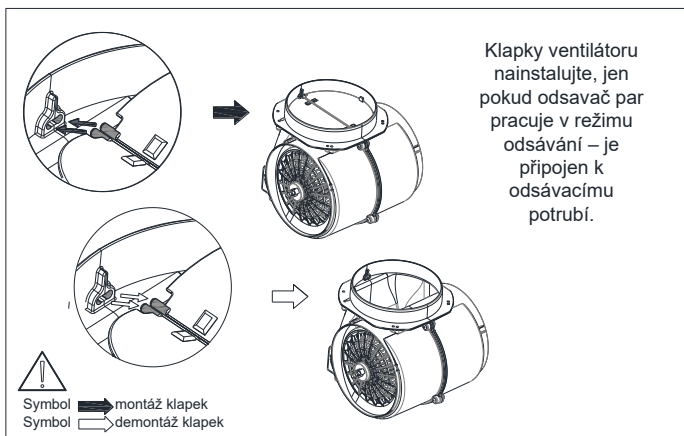
⚠ UPOZORNĚNÍ: Použití neoriginálních uhlíkových filtrů může způsobit poruchu, poškození odsavače par a ztrátu záruky.

⚠ POZNÁMKA: Uhlíkový filtr nemyjte ani neregenerujte.

Obr. 12 Výměna uhlíkového filtru.



Zpětné klapky ventilátoru

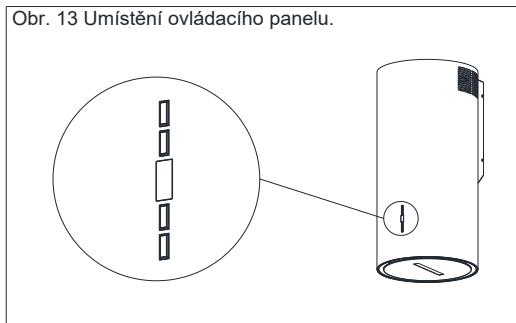


Výměna osvětlení





- **POZNÁMKA:** Před prováděním výměny osvětlení odpojte napájení.
- **POZNÁMKA:** V případě odsavače par s panelem LED je třeba výměnu světelného zdroje provést podle pokynů pro výměnu dodaných s novým panelem Led.

Elektronické ovládání digestoře


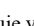


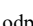
Odsavač je vybavený elektronickým ovládáním.


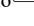


Označení tlačítek:

- Tlačítko zapnutí/vypnutí odsavače par 
- Tlačítko zapnutí/vypnutí osvětlení odsavače par 
- Tlačítko pro snížení otáček ventilátoru 
- Tlačítko pro zvýšení otáček ventilátoru 


▪ Ovládání odsávání:

Ventilátor odsavače se aktivuje stisknutím tlačítka pod , čímž se aktivuje ventilátor s naposledy použitou rychlostí; stisknutím tlačítka  se aktivuje ventilátor s maximální rychlostí; stisknutím tlačítka  se aktivuje ventilátor s minimální rychlostí. Otáčky ventilátoru se zvyšují stisknutím tlačítka , snižují stisknutím tlačítka . Se změnou otáček ventilátoru se odpovídajícím způsobem mění číslice na displeji: 1 - provoz ventilátoru na první rychlostní stupeň, 2 - provoz ventilátoru na druhý rychlostní stupeň, 3 - provoz ventilátoru na třetí rychlostní stupeň, 4 - provoz ventilátoru na intenzivní rychlostní stupeň (Boost). Pro

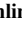
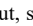
vypnutí odsavače par stiskněte tlačítko  nebo tlačítko , dokud se na displeji neobjeví nula.

V souladu s nařízením EU 66/2014 je odsavač vybaven automatickým pětiminutovým časovačem, který po 5 minutách samočinně změní stupeň ventilátoru ze čtvrtého na třetí (pokud má odsavač 4 stupně).

▪ Ovládání osvětlení:

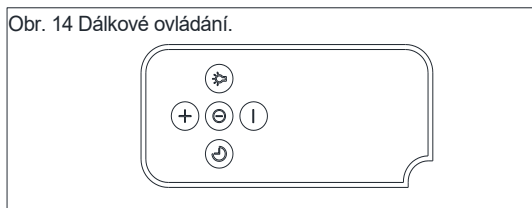
Chcete-li zapnout osvětlení odsavače, stiskněte tlačítko se symbolem , opětovným stiskem osvětlení vypnete.

▪ Další informace o ovládání odsavače:

Řídící jednotka odsavače je vybavena počítadlem provozní doby odsavače. Počítadlo je nastaveno na 35 hodin. Po uplynutí této doby se na displeji objeví symbol , který signalizuje, že je třeba vyčistit hliníkový filtr. Chcete-li symbol "F" na displeji odsavače vypnout, stiskněte tlačítko  a podržte jej "nepřetržitě" po dobu přibližně 8 sekund. Pokud není vypnut, zmizí automaticky po 3 hodinách provozu odsavače a čas se opět odpočítá.

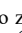
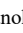
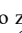
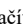

Ovládání odsavače je také vybaveno funkcí automatického vypnutí ventilátoru po 2 hodinách nečinnosti ovládání odsavače.

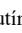
Odsavač je vybaven dálkovým ovládáním (platí pro vybrané modely) (obr. 14):



Funkce dálkového ovládání:

- Ovládání odsávání:

Tlačítka ve středovém sloupci dálkového ovladače slouží k ovládání provozu ventilátoru. Provoz ventilátoru se zapíná/vypíná stisknutím jednoho z tlačítek se symbolem , nebo  . Otáčky se zvyšují stisknutím tlačítka , snižují stisknutím tlačítka .

Kromě toho se během chodu ventilátoru stisknutím tlačítka se symbolem  aktivuje funkce časovače, která po 15 minutách od aktivace funkce ventilátor vypne. Časovač ventilátoru nevypíná osvětlení. Během chodu časovače lze libovolně měnit otáčky ventilátoru.

- Ovládání osvětlení:

Osvětlení se ovládá jediným tlačítkem označeným . Osvětlení se zapíná/vypíná stisknutím tlačítka.

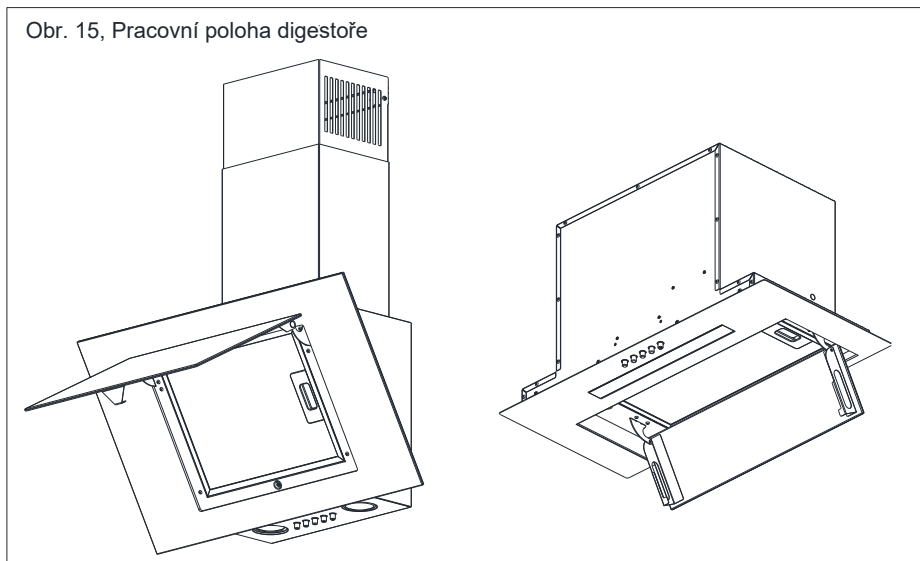
Způsoby, jak snížit dopad vaření na životní prostředí

- Chcete-li snížit spotřebu energie, vařte v zakrytém nádobí.
- Hliníkové filtry odsavače musí být udržovány v čistotě (doporučená doba mezi čištěním hliníkového filtru je maximálně 35 hodin provozu odsavače).
- Je třeba dbát na to, aby potrubí nebylo ucpané.
- Provozní úroveň ventilátoru během vaření by měla být vždy nastavena na minimální stupeň, který umožní odvod výparů při aktuální intenzitě vaření.

Výrobní štítek

Výrobní štítek je umístěn uvnitř odsavače.

Obr. 15, Pracovní poloha digestoře



Technické údaje odsavače jsou uvedeny pro provoz s otevřeným odsavačem.

Řešení problémů

	Příznaky	Důvody výskytu	Metody oprav
1	Během provozu odsavače se na displeji zobrazuje blikající symbol "F".	Po 35 hodinách provozu odsavač indikuje, že je třeba vyčistit nebo vyměnit tukový filtr.	Stiskněte a podržte tlačítko "-" na dotykovém ovladači po dobu přibližně 8 s. Umyjte filtr v myčce nádobí nebo jej vyměňte za nový.
2	Na displeji se zobrazí pouze "-". (minus a tečka v pravém dolním rohu), digestoř nereaguje na pokus o zapnutí.	Dotykový panel byl uzamčen – funkce, která usnadňuje čištění odsavače.	Chcete-li zámek deaktivovat, stiskněte a podržte políčko se symbolem spínače po dobu přibližně 10 s.
3	Na displeji se nezobrazuje žádný symbol, odsavač nereaguje na stisknutí ovládacích polí.	Pravděpodobně došlo k poruše ovládacího panelu.	Odpojte odsavač par na přibližně 15 s od zdroje napájení a znovu jej zapněte.
4	Na displeji se zobrazí symbol jednoho z převodových stupňů, kapota nereaguje na stisknutí ovládacích polí.	Pravděpodobně došlo k poruše ovládacího panelu.	Odpojte odsavač par na přibližně 15 s od zdroje napájení a znovu jej zapněte.
5	Ventilátor se vypne po 15 minutách provozu, na displeji bliká např. "1". (číslo aktuálního převodového stupně a tečka v pravém dolním rohu displeje).	Byl aktivován automatický časovač ovládacího panelu.	Chcete-li časovač deaktivovat, stiskněte a podržte symbol plus po dobu přibližně 10 s nebo vypněte odsavač.
6	Při čtvrtém rychlostním stupni bliká na displeji číslice "4", po 5 minutách se převodový stupeň změní na třetí.	Odsavač je vybavena režimem turbo, který po 5 minutách provozu automaticky přeřadí na třetí rychlostní stupeň, aby šetřil energii.	Režim turbo používejte pouze při intenzivním vaření.
7	Odsavač lze ovládat pouze pomocí ovládacího panelu, na dálkové ovládání nereaguje.	Baterie v dálkovém ovladači se vybila nebo je vzdálenost příliš velká.	Vyměňte baterii za novou.
8	Odsavač špatně nasává výpary.	Pravděpodobnou příčinou jsou kontaminované filtry.	Tukový filtr je třeba vyčistit nebo vyměnit za nový. Vyměňte uhlíkový filtr (je-li přítomen) za nový.
9	Jeden nebo více světelných bodů nesvítí.	Vyhořelá halogenová / led žárovka.	Vyměňte žárovku za novou, která odpovídá symbolu uvedenému v návodu ke krytu.
10	Odsavač vytváří nadměrný hluk a vibrace.	Příčinou může být nesprávná instalace odsavače par na stěnu nebo kuchyňskou skříňku. Nepřišroubovali jste všechny dodané šrouby nebo jste šrouby nedotáhli a vznikla mezera.	Odsavač par musí být připevněn ke stěně nebo skříňce pomocí všech bodů, které výrobce poskytuje. Po nastavení svislé a vodorovné polohy odsavače par je třeba dotáhnout všechny montážní šrouby.
Pokud výše uvedená doporučení problém nevyřeší, obraťte se na autorizovaný servis spotřebičů. Uživatel odsavače není v žádném případě oprávněn opravovat odsavač sám.			

Vážený zákazník,

Ďakujeme vám za dôveru a za nákup nášho produktu. Náš spotrebič bol navrhnutý tak, aby splnil vaše očakávania z hľadiska funkčnosti a estetiky. Iste sa stane praktickým aj dekoratívnym prvkom každej kuchyne. Dúfame, že vám tento spotrebič bude slúžiť mnoho rokov.

Pred začatím inštalácie odsávača pár si pozorne prečítajte tento návod. Vyhnite sa tak chybám pri inštalácii a problémom s prevádzkou odsávača.

Odsávač pár je určený na použitie v domácnostiach a slúži na odstránenie výparov a pachov vznikajúcich pri príprave pokrmov.

- **POZNÁMKA:** Výrobca nezodpovedá za škody spôsobené nesprávnou inštaláciou alebo použitím v rozpore s týmto návodom.
- **Pozor, venujte zvýšenú pozornosť zvýraznenému textu.**

Všeobecné bezpečnostné pokyny

- Tento návod na obsluhu si uschovajte, aby ste doň mohli kedykoľvek nahliadnúť.
- Zoznámte sa s obsahom tohto návodu na použitie, ktorý obsahuje podrobné informácie o inštalácii, montáži a údržbe odsávača pár.
- Odsávač sa môže vzhľadovo líšiť od odsávača zobrazenej na výkresoch v tejto príručke, ale odporúčania pre prevádzku, údržbu a inštaláciu odsávača zostávajú nezmenené.
- Nevykonávajte elektrické ani mechanické zmeny na odsávači.
- Prístroj nepripájajte k elektrickej sieti pred dokončením inštalácie.
- Všetky inštalačné a údržbové práce vykonávajte v ochranných rukaviciach.
- Odsávač nepoužívajte bez správne nainštalovaného filtra.
- Inštalácia, ktorá nie je v súlade s návodom na obsluhu, môže viesť k nebezpečenstvu úrazu elektrickým prúdom.
- Pod odsávačom pár nie je povolené používať otvorený oheň.
- Pokrmy pripravované na tuku by mali byť pod neustálym dohľadom, pretože prehriaty tuk sa môže ľahko vznietiť.
- Vzduch nasávaný odsávačom nesmie byť odvádzaný do dymovodu používaného na odvod spalín zo spotrebičov spaľujúcich plyn alebo iné palivá (to neplatí pre odsávače s uzavretým okruhom).
- Pokiaľ sa v domácnosti okrem odsávača používajú aj iné neelektrické spotrebiče (napr. sporáky na kvapalnú palivú, prietokové ohrievače vody, termostaty), treba dbať na dostatočné vetranie (prívod vzduchu).
- Nevyťahujte zástrčku zo zásuvky ťahom za napájací kábel.
- Napájací kábel sa nesmie dotýkať horúceho povrchu.
- Ak je napájací kábel poškodený, prístroj nespúšťajte.
- Výmenu chybného napájacieho kábla smie vykonávať iba výrobca, servis alebo kvalifikovaný odborník.
- Odsávač je treba čistiť zvonku aj zvnútra najmenej raz za mesiac alebo každých 35 hodín prevádzky odsávača. Pri každom čistení odsávača je potrebné odpojiť prívod prúdu do odsávača (odpojiť zástrčku zo zásuvky alebo vypnúť poistky).
- Toto zariadenie môžu používať deti vo veku najmenej 8 rokov a osoby so zníženými fyzickými a duševnými schopnosťami a nedostatočnými

skúsenosťami a znalosťami zariadenia, ak je zaistený dohľad alebo inštruktáž o bezpečnom používaní zariadenia, aby boli pochopené súvisiace riziká.

- Deťom nie je dovolené hrať sa s vybavením.
- Čistenie a údržbu nesmú vykonávať deti bez dozoru.
- Nepoužitie skrutiek alebo upevňovacích prvkov v súlade s pokynmi môže mať za následok riziko úrazu elektrickým prúdom.

⚠UPOZORNENIE: Prístupné časti môžu byť počas prevádzky varnej dosky horúce.

Nepoužitie skrutiek alebo upevňovacích prvkov v súlade s pokynmi môže mať za následok riziko úrazu elektrickým prúdom.

Ochrana životného prostredia



Obr.



Li-FeS2

Obr.

Tento spotrebič bol navrhnutý a vyrobený z vysoko kvalitných materiálov a súčastí, ktoré je možné recyklovať. Symbol preškrtnutej nádoby na odpad na výrobku (obr. A) označuje, že výrobok podlieha triedenému zberu v súlade s ustanoveniami smernice Európskeho parlamentu a Rady 2012/19/EÚ.

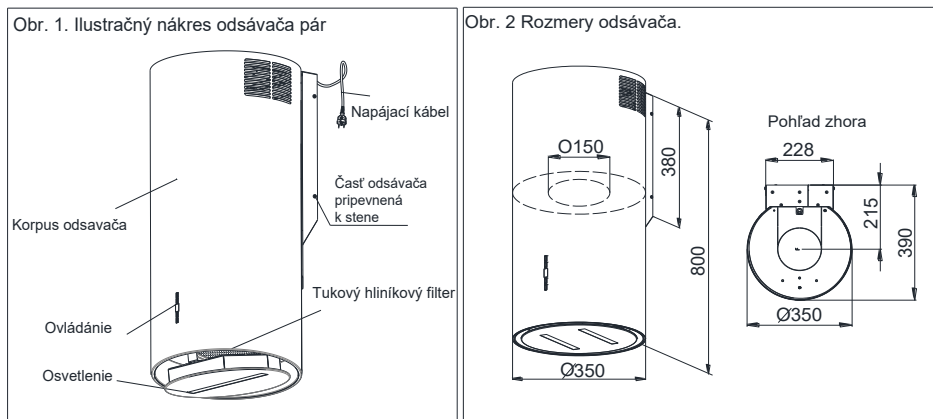
Pokiaľ je na výrobku zobrazený symbol preškrtnutého kontajnera na odpad (obr. B), znamená to, že výrobok obsahuje batérie, ktoré podliehajú oddelenému zberu v súlade s ustanoveniami smernice Európskeho parlamentu a Rady 2006/66/ES.

Toto označenie uvádza, že elektrické a elektronické zariadenia a prípadné batérie sa po skončení ich životnosti nesmú likvidovať spolu s ostatným domovým odpadom.

Užívateľ je povinný odovzdať odpadové zariadenie a prípadné batérie prevádzkovateľom zberných miest pre odpadové elektrické a elektronické zariadenia a batérie. Prevádzkovatelia zberných miest, vrátane miestnych zberných miest, obchodov a komunálnych jednotiek, musia zaviesť vhodný systém spätného odberu týchto zariadení a batérií (ak existujú). Správna likvidácia odpadových zariadení a batérií (ak existujú) prispieva k zamedzeniu škodlivých dôsledkov pre ľudské zdravie a životné prostredie v dôsledku možnej prítomnosti nebezpečných zložiek v zariadeniach a batériách a nesprávneho skladovania a manipulácie s týmito zariadeniami a batériami. Domácnosť zohráva dôležitú úlohu pri prispievaní k opätovnému použitiu a využitiu, vrátane recyklácie, odpadových zariadení, v tejto fáze sa vytvárajú postoje, ktoré prispievajú k zachovaniu spoločného dobra, ktorým je čisté životné prostredie. Domácnosti sú tiež jedným z najväčších užívateľov malých zariadení a racionálne nakladanie v tejto fáze ovplyvňuje využitie druhotných surovín. V prípade nesprávnej likvidácie tohto výrobku môžu byť uložené sankcie v súlade s vnútroštátnymi právnymi predpismi.

Technické údaje

Technické údaje uvedené v tomto návode na obsluhu a na štítkoch pripevnených k odsávaču pár boli získané meraním a výpočtami v súlade s požiadavkami nariadení EÚ 65/2014 a 66/2014.



Obsluha

Odsávač je navrhnutý tak, aby pri príprave potravín nasával výpary. Prístroj môže pracovať v dvoch režimoch:

- 3. Odťah:** výpary sú odvádzané **odsávacím** odťahovým potrubím von z miestnosti. Odťahové potrubie nie je súčasťou dodávky spotrebiča a je nutné ho zakúpiť zvlášť.

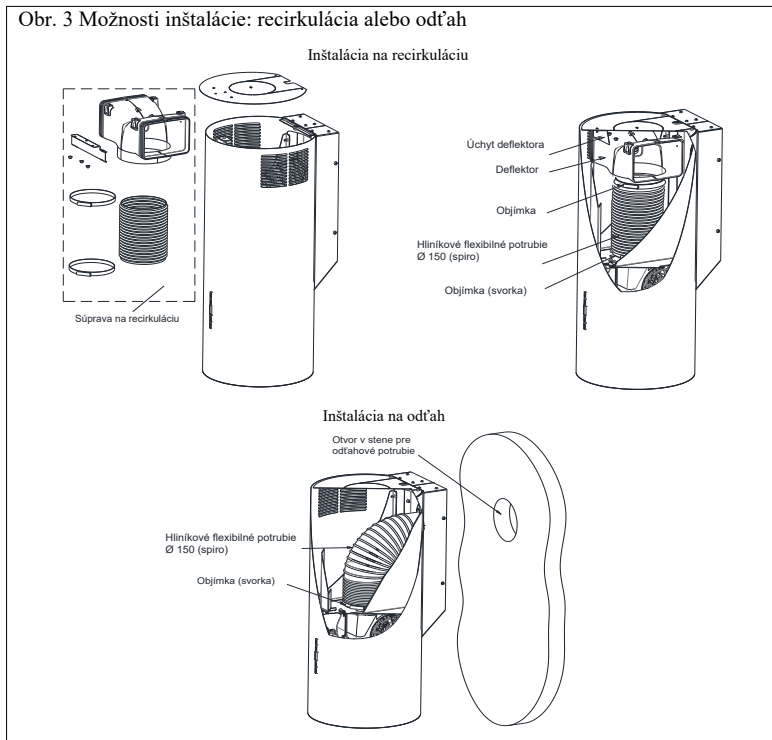
⚠POZNÁMKY:

- Použite čo najkratšiu dĺžku odťahového potrubia.
- Použite odťahové potrubie s čo najhladším vnútorným povrchom (spiro potrubia sa neodporúčajú).
- Použite inštaláciu s čo najmenším počtom ohybov (uhol ohybu by nemal byť väčší ako 90°).
- Neodporúča sa meniť prierez potrubia (z väčšieho na menší, napr. výstup vzduchu Ø150 mm na výstup vzduchu Ø120 mm).

⚠UPOZORNENIE: Odťahové potrubie musí byť nasadené na vonkajšej strane príruby ventilátora, nasadené dovnútra – mohlo by prispieť k vzniku požiaru.

- 4. Recirkulácia:** výpary sa zbavujú mastnoty a pachov a potom sa vracajú späť do miestnosti cez mriežky v hornej časti odsávača pár. Aby digestor fungoval ako recirkulačný, musí byť nainštalovaný uhlíkový filter (obr. 10). Uhlíkový filter nie je štandardným vybavením, je potrebné ho zakúpiť u predajcu.

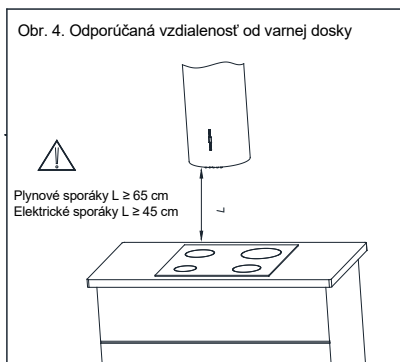
Obr. 3 Možnosti inštalácie: recirkulácia alebo odťah



⚠ POZNÁMKA: Pri použití sady na recirkuláciu musí byť deflektor pre výstup vzduchu veľkostne prispôbený tak, aby sa po inštalácii opieral o vnútornú stranu odsávača pár.

Deflektor vzduchu by mal byť pripevnený k hornému rámu. Potom skráťte flexi potrubia a pripevnite ho k vývodu pomocou svorky. Po natiahnutí potrubia nasadte druhý koniec na výstup ventilátora a tiež ho upevnite svorkou.

⚠ UPOZORNENIE: Nepoužitie skrutiek alebo upevňovacích prvkov v súlade s pokynmi môže mať za následok riziko úrazu elektrickým prúdom.



Minimálna vzdialenosť medzi montážnou plochou odsávača pár nad varným zariadením (plynový sporák, elektrický sporák, varná doska) a najnižšou časťou odsávača pár (obr. 4) by nemala byť menšia ako 45 cm pri elektrických sporákoch a menšia ako 65 cm pri plynových sporákoch. Pokiaľ je v návode na obsluhu sporáka uvedená väčšia vzdialenosť pre inštaláciu odsávača pár, než je uvedené vyššie, musíte sa týmito pokynmi riadiť. Inštalácia odsávača je znázornená na výkresoch (Obr.5 - Obr.10). Odsávač je vybavený upevňovacími hmoždinkami vhodnými pre väčšinu stien a stropov. Pri inštalácii je nutné dodržiavať všeobecne platné predpisy na odvod vzduchu z priestorov.

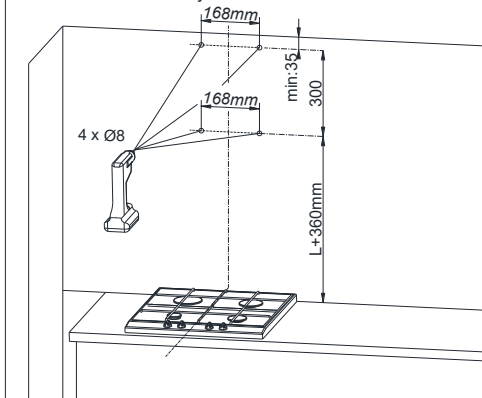
Pred začatím inštalácie:

- Skontrolujte, či rozmery zakúpeného výrobku zodpovedajú zvolenému miestu inštalácie.
- Odpojte a odstráňte (pokiaľ je to možné) nábytok umiestnený v priestore inštalácie odsávača, aby ste mali ľahký prístup k stropu alebo stene, na ktorej má byť odsávač inštalovaný. Pokiaľ to nie je možné, zaistite súčasti v blízkosti vykonávaných prác.
- Skontrolujte, či sa v blízkosti inštalácie odsávača pár nachádza zásuvka a či je možné odsávač pár je možné pripojiť k odsávaciemu potrubiu, ktoré odvádza výpary von z miestnosti.
- Skontrolujte, či sa v miestach vŕtania nenachádza žiadne vedenie (elektrické, vodovodné atď.).
- Vybavte sa nasledujúcim náradím: zvinovací meter, ceruzka, vŕtačka/skrutkovač, vrták Ø8, skrutkovač, vodováha.

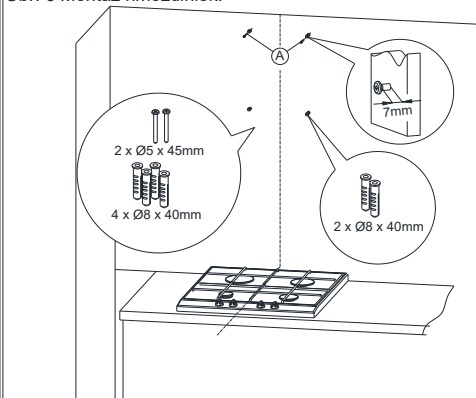
Inštalčný postup:

1. Určite os varnej dosky a preneste ju na stenu, kde bude inštalovaný odsávač. Označte všetky montážne body odsávača. Použite vŕtačku a vyvŕtajte otvory. (Obr. 5)
2. Do vyvŕtaných otvorov zasuňte hmoždinky. Skrutky zaskrutkujte aj do dvoch otvorov označených A, pričom ponechajte 7 mm dĺžky skrutky mimo hmoždinku (obr. 6).
3. Odstráňte časť nástenného držiaka z odsávača pár. Za týmto účelom vyskrutkujte štyri skrutky M4x12, ktoré sú znázornené na obr. 6.
4. Zaháknite montážny držiak odsávača za dve nedotiahnuté skrutky (obr. 8).
5. Umiestnite vodováhu na držiak a vyrovnajte ho do vodorovnej polohy podľa vodováhy, potom utiahnite dve už čiastočne zaskrutkované skrutky a zaskrutkujte zvyšné dve (obr. 9).
6. Umiestnite odsávač na priskrutkovaný držiak odsávača tak, aby držiak odsávača bol vo vnútri v odsávači. Použite štyri skrutky M4x12 a priskrutkujte odsávač k držiaku. (Obr. 10)

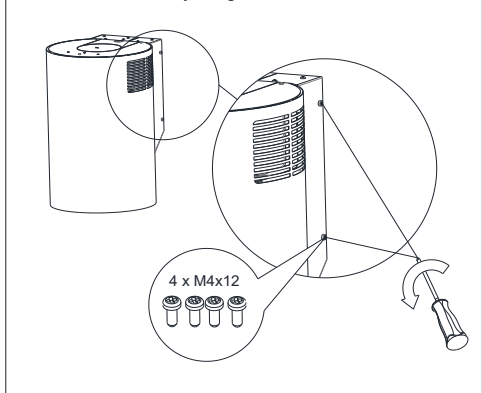
Obr. 5 Montážne rozmery.



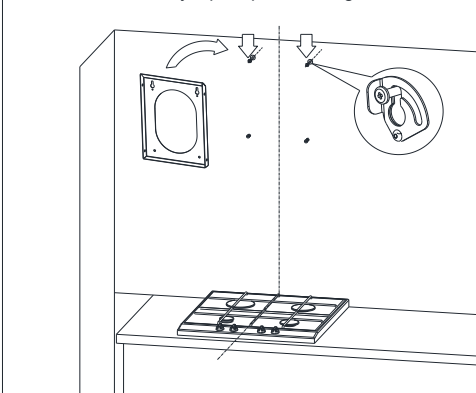
Obr. 6 Montáž hmoždiniek.



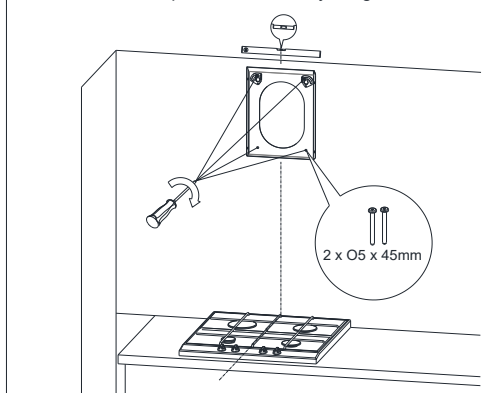
Obr. 7 Demontáž úchytu digestora.



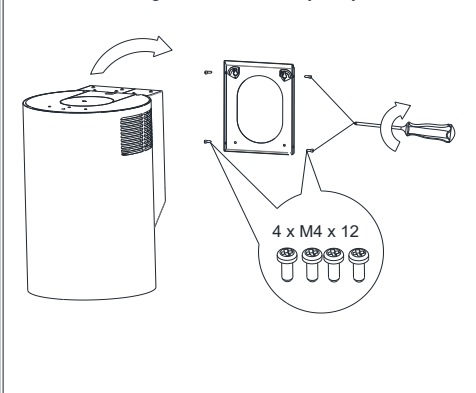
Obr. 8 Zavesenie úchytu pre upevnenie digestora.



Obr. 9 Nastavenie upevňovacieho úchytu digestora.



Obr. 10 Montáž digestora na nástenný úchyt.



Elektrické pripojenie

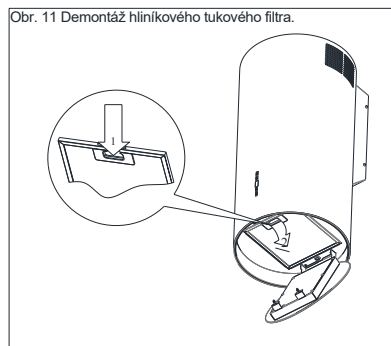
Sieťové napätie musí zodpovedať napätiu uvedenému na štítku umiestnenom na vnútornej strane odsávača. Pokiaľ je odsávač vybavený zástrčkou, musí byť zapojený do zásuvky zodpovedajúcej platným predpisom a umiestnená na ľahko prístupnom mieste. Pokiaľ odsávač nie je vybavený zástrčkou, musí inštaláciu odsávača vykonať kvalifikovaná osoba (napr. elektrikár).

Čistenie a údržba

Pred vykonávaním akejkoľvek údržby spotrebiča ho odpojte od elektrickej siete. Odsávač pár čistite jemnými čistiacimi prostriedkami, nepoužívajte abrazívne čistiace prostriedky. Pravidelná údržba výrazne zlepši výkon a životnosť odsávača pár. Odsávač pár by sa mal čistiť aspoň raz mesačne alebo každých 35 hodín prevádzky. **V ŽIADNOM PRÍPADE NEPOUŽÍVAJTE ČISTIČE NA BÁZE ALKOHOLU.** Saténové (nerezové) diely sa musia čistiť špeciálnym prípravkom určeným na tento účel.

• **UPOZORNENIE:** Nedodržanie ustanovení o čistení spotrebiča a výmene filtrov môže viesť k nebezpečenstvu požiaru. Odporúčame preto dodržiavať uvedené pokyny. Výrobca nezodpovedá za poškodenie motora alebo požiare spôsobené nesprávnym používaním.

Tukový filter



Odsávač je vybavený hliníkovým filtrom, ktorý zachytáva čiastočky tuku z varenia. Filter sa vyníma pohybom zámkov v smere naznačenom šípkami (obr. 11). Filter je potrebné umyť ručne ponorením na 15 minút do vody s umývacím prostriedkom s teplotou 40-50 °C. Po 15 minútach je treba filter vyčistiť a dôkladne opláchnuť. Pred vložením späť do digestora musí byť filter suchý. Filter je možné tiež umývať v umývačke riadu. Počas umývania môže filter zmeniť farbu, čo nemá vplyv na jeho filtračné vlastnosti.

Príčinou zafarbenia filtrov sú vo väčšine prípadov nekvalitné chemikálie používané pri umývaní v umývačkách riadu, ktoré môžu mať škodlivý vplyv na hliník, z ktorého sú hliníkové filtre vyrobené, a dokonca aj na eloxované filtre, čo má vplyv iba na zafarbenie povrchu, zatiaľ čo samotná funkcia filtrov zostáva nezmenená. riad odporúča používať iba umývacie prostriedky, v návode ktorých je uvedené, že sa jedná o výrobok určený na umývanie hliníka.

⚠UPOZORNENIE: Filter, ktorý nie je pravidelne čistený, znižuje výkon odsávača a môže prispieť k vzniku požiaru. Filter by sa mal čistiť najmenej každých 35 hodín prevádzky odsávača.

Uhlíkový filter

Odsávač pár môže byť vybavený uhlíkovým filtrom. Uhlíkový filter sa používa iba v prípade, že odsávač nie je pripojený k odsávaciemu potrubiu. Filter by mal byť umiestnený na turbíne odsávača, ako je znázornené na obrázku 12. Uhlíkový filter by sa mal vymieňať každých 6 mesiacov.

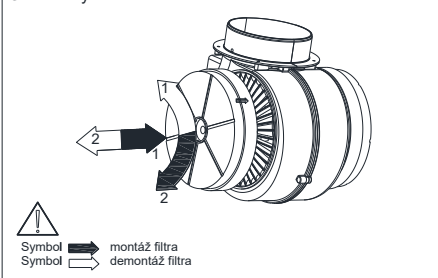
Uhlíkový filter FWMGPZ - 2 ks.

Možnosť nákupu na: www.elmaxshop.cz alebo servis@elmax.cz

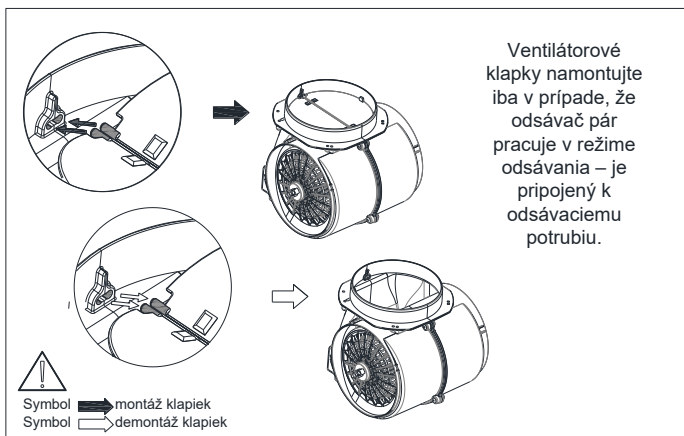
⚠ UPOZORNENIE: Použitie neoriginálnych uhlíkových filtrov môže spôsobiť poruchu, poškodenie odsávača pár a stratu záruky.

⚠ POZNÁMKA: Uhlíkový filter neumývajte ani neregenerujte.

Obr. 12 Výmena uhlíkového filtra.



Spätné klapky ventilátora

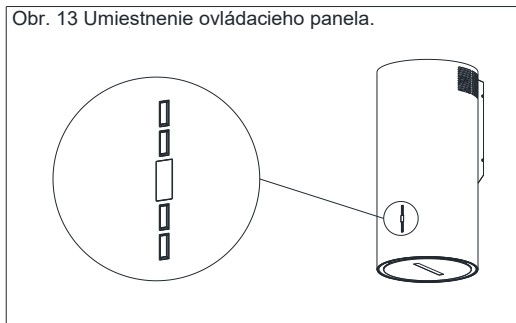


Výmena osvetlenia






- **POZNÁMKA:** Pred vykonávaním výmeny osvetlenia odpojte napájanie.
- **POZNÁMKA:** V prípade odsávača pár s panelom LED je potrebné výmenu svetelného zdroja vykonať podľa pokynov pre výmenu dodaných s novým panelom Led.

Elektronické ovládanie digestora



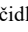

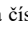
Odsávač je vybavený elektronickým ovládaním.



Označenie tlačidiel:

- Tlačidlo zapnutia/vypnutia odsávača pár 
- Tlačidlo zapnutia/vypnutia osvetlenia odsávača pár 
- Tlačidlo na zníženie otáčok ventilátora  
- Tlačidlo pre zvýšenie otáčok ventilátora 


▪ Ovládanie odsávania:

Ventilátor odsávača sa aktivuje stlačením tlačidla pod , čím sa aktivuje ventilátor s naposledy použitou rýchlosťou; stlačením tlačidla  sa aktivuje ventilátor s maximálnou rýchlosťou; stlačením tlačidla  sa aktivuje ventilátor s minimálnou rýchlosťou. Otáčky ventilátora sa zvyšujú stlačením tlačidla , znižujú stlačením tlačidla . So zmenou otáčok ventilátora sa zodpovedajúcim spôsobom menia číslice na displeji: 1 - prevádzka ventilátora na prvý rýchlostný stupeň, 2 - prevádzka ventilátora na druhý rýchlostný stupeň, 3 - prevádzka ventilátora na tretí rýchlostný stupeň, 4 - prevádzka ventilátora na intenzívny rýchlostný stupeň


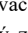
(Boost). Pre vypnutie odsávača pár stlačte tlačidlo  alebo tlačidlo , kým sa na displeji neobjaví nula.

V súlade s nariadením EU 66/2014 je odsávač vybavený automatickým päťminútovým časovačom, ktorý po 5 minútach samočinne zmení stupeň ventilátora zo štvrtého na tretí (ak má odsávač 4 stupne).

▪ Ovládanie osvetlenia:

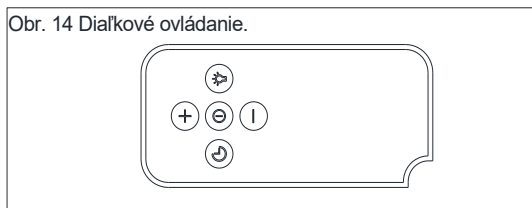
Ak chcete zapnúť osvetlenie odsávača, stlačte tlačidlo so symbolom , opätovným stlačením osvetlenia vypnete.

▪ Ďalšie informácie o ovládaní odsávača:

Riadiaca jednotka odsávača je vybavená počítadlom prevádzkovej doby odsávača. Počítadlo je nastavené na 35 hodín. Po uplynutí tejto doby sa na displeji objaví symbol , ktorý signalizuje, že **je treba vyčistiť hliníkový filter**. Ak chcete symbol "F" na displeji odsávača vypnúť, stlačte tlačidlo  a podržte ho "nepretržite" po dobu približne 8 sekúnd. Pokiaľ nie je vypnutý, zmizne automaticky po 3 hodinách prevádzky odsávača a čas sa opäť odpočíta.

Ovládanie odsávača je tiež vybavené funkciou automatického vypnutia ventilátora po 2 hodinách nečinnosti ovládania odsávača.

Odsávač je vybavený diaľkovým ovládaním (platí pre vybrané modely) (obr. 14):



Funkcia diaľkového ovládania:

- Ovládanie odsávania:

Tlačidlá v stredovom stĺpci diaľkového ovládača slúžia na ovládanie prevádzky ventilátora. Prevádzka ventilátora sa zapína/vypína stlačením jedného z tlačidiel so symbolom ⏻ , ⊕ alebo ⊖ . Otáčky sa zvyšujú stlačením tlačidla ⊕ , znižujú stlačením tlačidla ⊖ .

Okrem toho sa počas chodu ventilátora stlačením tlačidla so symbolom ⌚ aktivuje funkcia časovača, ktorá po 15 minútach od aktivácie funkcie ventilátor vypne. Časovač ventilátora nevypína osvetlenie. Počas chodu časovača je možné ľubovoľne meniť otáčky ventilátora.

- Ovládanie osvetlenia:

Osvetlenie sa ovláda jediným tlačidlom označeným ⏻ . Osvetlenie sa zapína/vypína stlačením tlačidla.

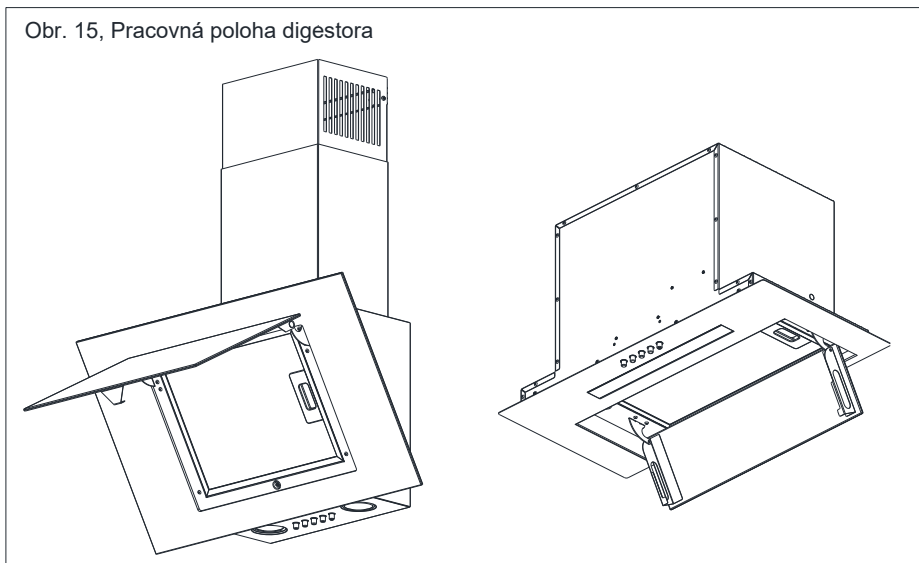
Spôsoby, ako znížiť vplyv varenia na životné prostredie

- Ak chcete znížiť spotrebu energie, varte v zakrytom riade.
- Hliníkové filtre odsávača musia byť udržiavané v čistote (odporúčaná doba medzi čistením hliníkového filtra je maximálne 35 hodín prevádzky odsávača).
- Je potrebné dbať na to, aby potrubie nebolo upchaté.
- Prevádzková úroveň ventilátora počas varenia by mala byť vždy nastavená na minimálny stupeň, ktorý umožní odvod výparov pri aktuálnej intenzite varenia.

Výrobný štítok

Výrobný štítok je umiestnený vo vnútri odsávača.

Obr. 15, Pracovná poloha digestora



Technické údaje odsávača sú uvedené na prevádzku s otvoreným odsávačom.

Riešenie problémov

	Príznaky	Dôvody výskytu	Metódy opráv
1	Počas prevádzky odsávača sa na displeji zobrazuje blikajúci symbol "F".	Po 35 hodinách prevádzky odsávač indikuje, že je potrebné vyčistiť alebo vymeniť tukový filter.	Stlačte a podržte tlačidlo "-" na dotykovom ovládači po dobu približne 8 s. Umyte filter v umývačke riadu alebo ho vymeňte za nový.
2	Na displeji sa zobrazí iba "-". (mínus a bodka v pravom dolnom rohu), digester nereaguje na pokus o zapnutie.	Dotykový panel bol uzamknutý – funkcia, ktorá uľahčuje čistenie odsávača.	Ak chcete zámok deaktivovať, stlačte a podržte políčko so symbolom spínača po dobu približne 10 s.
3	Na displeji sa nezobrazuje žiadny symbol, odsávač nereaguje na stlačenie ovládacích polí.	Pravdepodobne došlo k poruche ovládacieho panela.	Odpojte odsávač pár na približne 15 s od zdroja napájania a znovu ho zapnite.
4	Na displeji sa zobrazí symbol jedného z prevodových stupňov, kapota nereaguje na stlačenie ovládacích polí.	Pravdepodobne došlo k poruche ovládacieho panela.	Odpojte odsávač pár na približne 15 s od zdroja napájania a znovu ho zapnite.
5	Ventilátor sa vypne po 15 minútach prevádzky, na displeji bliká napr. "1". (číslo aktuálneho prevodového stupňa a bodka v pravom dolnom rohu displeja).	Bol aktivovaný automatický časovač ovládacieho panela.	Ak chcete časovač deaktivovať, stlačte a podržte symbol plus po dobu približne 10 s alebo vypnite odsávač.
6	Pri štvrtom rýchlostnom stupni bliká na displeji číslica "4", po 5 minútach sa prevodový stupeň zmení na tretí.	Odsávač je vybavená režimom turbo, ktorý po 5 minútach prevádzky automaticky preradí na tretí rýchlostný stupeň, aby šetril energiu.	Režim turbo používajte iba pri intenzívnom varení.
7	Odsávač je možné ovládať iba pomocou ovládacieho panelu, na diaľkové ovládanie nereaguje.	Batéria v diaľkovom ovládači sa vybila alebo je vzdialenosť príliš veľká.	Vymeňte batériu za novú.
8	Odsávač zle nasáva výpary.	Pravdepodobnou príčinou sú kontaminované filtre.	Tukový filter treba vyčistiť alebo vymeniť za nový. Vymeňte uhlíkový filter (ak je prítomný) za nový.
9	Jeden alebo viac svetelných bodov nesvieti.	Vyhoretá halogénová / I'ad žiarovka.	Vymeňte žiarovku za novú, ktorá zodpovedá symbolu uvedenému v návode ku krytu.
10	Odsávač vytvára nadmerný hluk a vibrácie.	Príčinou môže byť nesprávna inštalácia odsávača pár na stenu alebo kuchynskú skrinku. Nepriskrutkovali ste všetky dodané skrutky alebo ste skrutky nedotiahli a vznikla medzera.	Odsávač pár musí byť pripevnený k stene alebo skrinke pomocou všetkých bodov, ktoré výrobca poskytuje. Po nastavení zvislej a vodorovnej polohy odsávača pár je potrebné dotiahnuť všetky montážne skrutky.
Ak vyššie uvedené odporúčania problém nevyriešia, obráťte sa na autorizovaný servis spotrebičov. Užívateľ odsávača nie je v žiadnom prípade oprávnený opravovať odsávač sám.			



Výrobce:

ELMAX STORE a.s.
Topolová 777/2, 735 42 Těrlicko
Česká republika
info@elmax.cz

Záruční a pozáruční servis:

tel.: +420 599 529 251
email: hlaseni.reklamaci@elmax.cz

Prodej náhradních dílů:

tel.: +420 599 529 250
email: servis@elmax.cz
www.klugecr.cz

Výhradný distribútor značky Kluge pre Slovensko:

ELEKTRO STORE SK, s.r.o.
Horná 116, 022 01 Čadca
Slovenská republika
info@elmax.cz

Záručný a pozáručný servis:

tel.: +421 915 473 787
email: hlaseni.reklamaci@elmax.cz

Predaj náhradných dielov:

tel.: +421 915 473 787
email: servis@elmax.cz
www.kluge.sk