

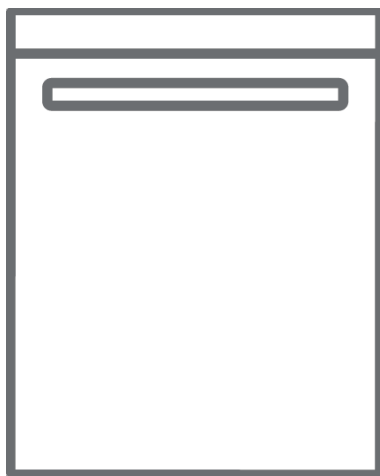
kluge

CS Myčka nádobí / Návod na obsluhu

SK Umývačka riadu / Návod na obsluhu

PL Zmywarka do naczyń / Instrukcja obsługi

EN Dishwasher / User manual



KVD6100P

Před použitím myčky si pečlivě přečtěte tento uživatelský manuál a všechny příložené dokumenty a uchovejte je po ruce pro případné budoucí použití.

Obsah

Obsah	3
■ Bezpečnostní pokyny	5
Doporučení.....	8
Likvidace spotřebiče	8
■ Popis spotřebiče	9
Typy:	10
Příslušenství.....	10
Návod k použití	10
Ovládací panel	11
■ Před prvním použitím	13
A. Změkčovač vody (nastavení úrovně tvrdosti vody).....	13
⚠ Pozor!	15
C. Používání mycího prostředku	17
Naplnění dávkovače mycího prostředku	18
POZNÁMKA:.....	18
D. Použití leštidla	18
⚠ Pozor!	19
Zapnutí a vypnutí zvukového signálu	19
■ Ukládání nádobí do myčky	20
⚠ Pozor!.....	20
Upozornění před nebo po naplnění košů myčky nádobí	20
Vyjmutí nádobí	21
Plnění horního koše	21
Horní koš.....	21
Nastavení horního koše	22
Plnění spodního koše.....	23
Spodní koš.....	23
■ Program mytí	24
Zapnutí spotřebiče	24
Spuštění mycího programu	24
Změna programu.....	24
Přidání zapomenutého nádobí	25
Na konci mycího programu	25
Vykládání myčky	26
Informační světlo.....	26
■ Péče a údržba	27

Filtrační systém	27
Čištění ostřikovacích ramen.....	29
Péče o myčku nádobí.....	30
Čištění dvířek myčky.....	30
Ochrana před zamrznutím.....	30
■ Jak udržovat myčku nádobí	31
Po každém mytí	31
Vytáhněte zástrčku.....	31
Nepoužívejte rozpouštědla ani abrazivní čisticí prostředky	31
Když jedete na dovolenou.....	31
Přemístění spotřebiče	31
Těsnění	32
■ Instalace	32
Připojení odtokové hadice.....	32
Jak vypustit přebytečnou vodu z hadic.....	33
Vývod vody	33
Prodlužovací hadice.....	33
Připojení sifonu	33
Umístění spotřebiče	33
■ Řešení problémů TIPY.....	34
Před zavoláním servisu.....	34
Chybové kódy	39

■ Bezpečnostní pokyny



VAROVÁNÍ

Při používání myčky nádobí dodržujte níže uvedené bezpečnostní pokyny:

- Tato část obsahuje bezpečnostní pokyny, které vám pomohou chránit se před rizikem úrazu nebo poškození majetku.
- Naše společnost nenesе odpovědnost za škody, které mohou vzniknout v důsledku nedodržení těchto pokynů.
- Prosím, přečtěte si tento návod pečlivě, abyste se seznámili s bezpečným a efektivním používáním všech funkcí a vlastností vašeho nového spotřebiče, a uložte jej na bezpečném místě v blízkosti spotřebiče pro budoucí použití. Používejte tento spotřebič pouze k účelu, pro který je určen, jak je popsáno v tomto návodu k použití.
- Varování a důležité bezpečnostní pokyny v tomto návodu nepokrývají všechny možné podmínky a situace, které mohou nastat. Při instalaci, údržbě a provozu myčky nádobí je vaší povinností používat zdravý rozum, opatrnost a péči.
- Instalace tohoto zařízení musí být provedena kvalifikovanými odborníky na bezpečném a vhodném místě, které splňuje instalační požadavky.
- Před instalací spotřebiče zkontrolujte, zda není poškozený. V žádném případě nepoužívejte poškozený spotřebič. Poškozený spotřebič může být nebezpečný.
- Spotřebič musí být uzemněn a elektrické parametry napájení musí být kompatibilní s parametry uvedenými na typovém štítku spotřebiče. Vždy používejte správně nainstalovanou zásuvku, aby nedošlo k úrazu elektrickým proudem.
- Pokud zástrčka dodaná se zařízením není vhodná do zásuvky, nepravujte ji.


- Provozní tlak vody v tomto zařízení musí být mezi
- 0,04 až 1,0 MPa. Při instalaci použijte nové hadicové komponenty pro připojení k vodovodnímu zdroji; staré hadicové komponenty by se neměly znovu používat.
- Aby nedošlo k poškození, neopírejte se o otevřená dvířka myčky nádobí a nelezte na ně.
- Na otevřená dvířka nepokládejte žádné těžké předměty a nestoupejte na ně. Spotřebič by se mohl převrátit dopředu.
- Po použití zavřete dvířka myčky, aby nedošlo k nehodě.
- Používejte pouze čisticí prostředky, sůl a leštidlo určené speciálně pro myčky nádobí.
- Do přihrádky na mycí prostředek v myčce nádobí nekládejte rozpouštědla, aby nedošlo k nebezpečí výbuchu.
- Do myčky nádobí vkládejte pouze předměty, které jsou vhodné pro mytí v myčce. V případě pochybností se obraťte na výrobce předmětů.
- Při plnění myčky dodržujte doporučení pro správné plnění a zajistěte, aby ostré předměty, jako jsou nože, byly v koši umístěny špičkou dolů nebo v horizontální poloze, aby nedošlo k nehodám.
- Během programu neotvírejte dvířka myčky. Pokud je to nutné, otevřete je pouze na malou škvíru, aby myčka pozastavila program a nedošlo k vytečení vody. Pamatujte, že voda v myčce může být během programu velmi horká.
- Pokud myčku nádobí nepoužíváte, doporučujeme uzavřít přívod vody u přívodního kohoutku a odpojit hlavní přívod.
- Pokud myčku nádobí nepoužíváte delší dobu, nechte dvířka mírně pootvřená, aby se zabránilo vzniku nepříjemných pachů.

- Tento spotřebič mohou používat děti od 8 let a osoby se sníženými fyzickými, smyslovými nebo mentálními schopnostmi nebo s nedostatečnými zkušenostmi a znalostmi, pokud jsou pod dohledem nebo byly poučeny o bezpečném používání spotřebiče a rozumí souvisejícím rizikům. Děti si nesmějí se spotřebičem hrát. Čištění a údržba spotřebiče nesmí být prováděna dětmi bez dozoru. (Pro IEC60335-1)
- Tento spotřebič není určen k použití osobami (včetně dětí) se sníženými fyzickými, smyslovými nebo mentálními schopnostmi nebo s nedostatečnými zkušenostmi a znalostmi, pokud jim nebyl poskytnut dohled nebo pokyny týkající se používání spotřebiče osobou odpovědnou za jejich bezpečnost. (Pro IEC60335-1)
- Obalový materiál může být pro děti nebezpečný!
- Děti by měly být pod dohledem, aby si se spotřebičem nehrály.
- Děti by se mohly uvnitř spotřebiče zamknout. Při likvidaci starého spotřebiče proto odřízněte zástrčku a odložte ji stranou.
- Poškodte zámek dveří tak, aby se dveře již nedaly zavřít.
- Tento spotřebič je určen pouze pro použití v domácnosti. Aby se zabránilo riziku úrazu elektrickým proudem, neponořujte spotřebič, kabel ani zástrčku do vody nebo jiné kapaliny.
- Před čištěním a údržbou spotřebiče jej odpojte od elektrické sítě. Použijte měkký hadřík navlhčený jemným mýdlem a poté jej otřete suchým hadříkem.
- Pokud je napájecí kabel poškozený, musí být vyměněn výrobcem, jeho servisním zástupcem nebo podobně kvalifikovanou osobou, aby se předešlo nebezpečí.
- Otvor na spodní straně nesmí být zakrytý kobercem.

Doporučení

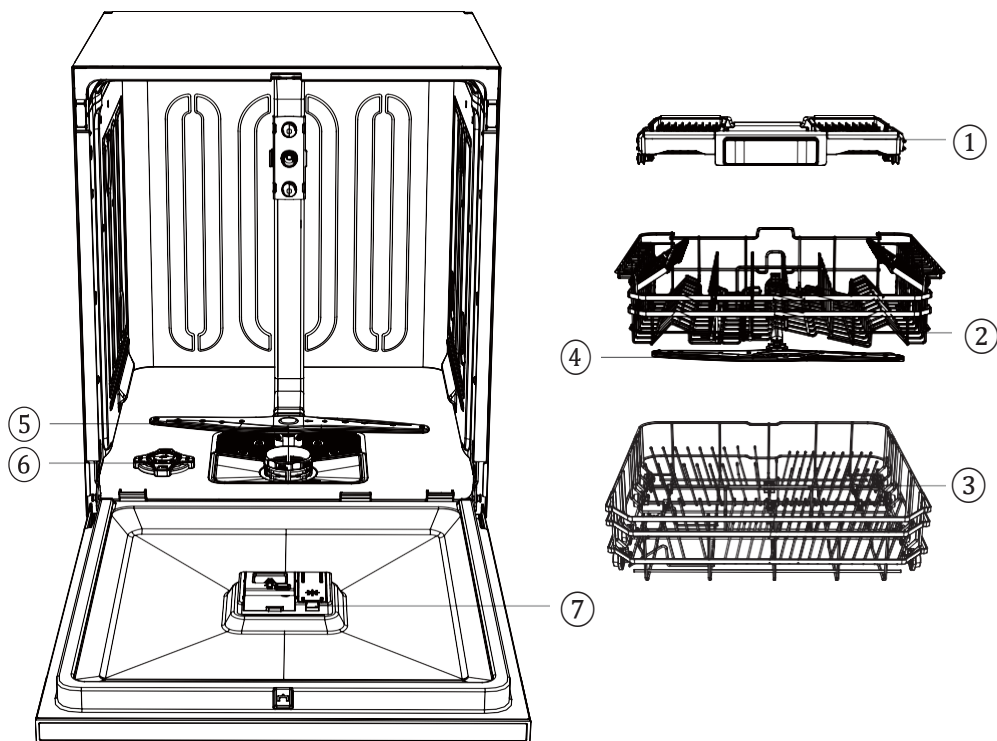
- Z důvodu úspory energie se spotřebič v pohotovostním režimu automaticky vypne po 3 minutách bez jakékoli interakce uživatele.
- Aby se snížila spotřeba energie a vody, odstraňte před vložením nádobí do myčky všechny zbytky nečistot.
- Naplnění myčky nádobí do kapacity uvedené výrobcem ušetří energii a vodu.
- Duté předměty (misky, sklenice a pánve) vkládejte do koše dnem nahoru.
- Do myčky nádobí nevkładejte nádobí, příbory ani jiné předměty s tabákovým popelem, voskem, mazacím tukem nebo zbytky barvy.
- Nedoporučuje se nádobí předem oplachovat, protože to vede ke zvýšení spotřeby vody a energie.
- Mytí nádobí v domácí myčce nádobí obvykle spotřebuje méně energie a vody než mytí ruční.

Likvidace spotřebiče

- K likvidaci obalu a spotřebiče se obraťte na recyklační centrum. Odstřihněte proto napájecí kabel a zajistěte, aby zařízení pro zavírání dvířek nebylo dále funkční. 
- Kartonové obaly jsou vyrobeny z recyklovaného papíru a měly by být likvidovány v kontejnerech na recyklovatelný odpad.
- Správným způsobem likvidace tohoto produktu pomůžete zabránit možným negativním důsledkům pro životní prostředí a lidské zdraví, které by jinak mohly být způsobeny nesprávným nakládáním s tímto produktem.
- Podrobnější informace o recyklaci tohoto produktu získáte na místním úřadu a u služby pro likvidaci domovního odpadu.
- **LIKVIDACE:** Tento produkt nevyhazujte jako netříděný komunální odpad. Je nutné tento odpad sbírat odděleně pro speciální zpracování.

■ Popis spotřebiče

Vzhled vašeho spotřebiče, se mírně může lišit.



(Závisí na modelu)

(Závisí na modelu)

① Horní zásuvka na příbory	② Horní koš	③ Spodní koš	④ Horní ostříkovací rameno
⑤ Spodní ostříkovací rameno	⑥ Zásobník na sůl	⑦ Dávkovač	

Tipy:

- Každá myčka nádobí prošla před opuštěním továrny důkladnou kontrolou kvality, aby byla zajištěna její spolehlivost.
- Ve vaší nové myčce nádobí můžete najít kapky vody nebo skvrny od vody, které vznikly při kontrole kvality.
- Koš na příbory umístěte do spodního koše na nádobí. Pro dosažení nejlepšího výkonu jej nainstalujte do středu, jak je znázorněno na obrázku vnitřních dílů.
- Před instalací odstraňte veškerý obalový materiál z vnější i vnitřní strany myčky.

Příslušenství

Příslušenství v balení



Návod k použití

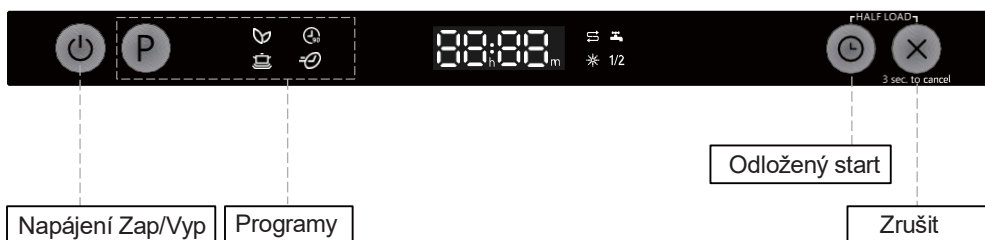


Násypka na sůl



Přívodní hadice








Ovládací panel



Ovládání





Tlačítko	Popis
Napájení	Stisknutím tohoto tlačítka zapnete/vypnete myčku nádobí.
Programy	Stisknutím tohoto tlačítka vyberete vhodný mycí program, indikátor programu se rozsvítí.
Časovač odloženého startu	Umožňuje odložit spuštění mycího cyklu o 1 až 24 hodin. Pro nastavení času stiskněte tlačítko Odložený start. Poznámka: Pokud chcete změnit nastavený čas odloženého startu po spuštění myčky, stiskněte tlačítko Napájení a myčku znovu zapněte.
Zrušit	*Reset: Stiskněte a podržte tlačítko po dobu 3 vteřin, aby se zrušil stávající program a vypustila voda, poté vyberte nový požadovaný program.

Indikátor

<p>Indikátor programu</p>	<p> ECO Ekologický režim, šetří energii a vodu, vhodný pro běžné čištění.</p> <p> 90MIN Režim denního mytí, vhodný pro středně znečištěné nádoby.</p> <p> Rychlý Vhodný pro čištění mírně přilnutých zbytků čerstvých pokrmů nejvyšší rychlostí.</p> <p> Intenzivní Výkonný režim mytí, vhodný pro nádoby, hrnce a pánve silně znečištěné.</p>
<p>Výstražný indikátor</p>	<p> Leštidlo Pokud indikátor svítí, znamená to, že v myčce je málo leštidla a je třeba jej doplnit.</p> <p> Sůl Pokud indikátor svítí, znamená to, že v myčce je málo soli a je třeba ji doplnit.</p> <p> Přívod vody Pokud indikátor svítí, znamená to, že přívod vody je uzavřený nebo ucpaný.</p> <p>1/2 Poloviční náplň Snížení spotřeby vody a elektřiny, můžete vybrat tři režimy: horní mytí, spodní mytí a horní a spodní mytí současně.</p>

Tabulka programů

Níže uvedená tabulka ukazuje, které programy jsou nejvhodnější podle úrovně zbytků jídla na nádobí. Uvádí také různé informace o programech. Hodnoty spotřeby a doba trvání programu jsou pouze orientační, s výjimkou programu ECO.

Program	Popis cyklu	Čas (min)	Teplota (°C)	Spotřeba energie (kWh)	Spotřeba vody (L)
 ECO	Předmytí Oplach Sušení horkým oplachem Sušení	251	61	0.87	11.9
 Intenzivní	Horké předmytí Hlavní mytí Oplach Sušení horkým oplachem Sušení	175	67	1.79	14.7
 Rychlý	Hlavní mytí Oplach Sušení horkým oplachem	29	40	0.15	6.6
 90MIN (Denní)	Hlavní mytí Oplach Sušení horkým oplachem Sušení	90	65	1.13	9.9

■ Před prvním použitím

Odstraňte veškerý obalový materiál z vnitřku myčky nádobí.

- A. Nastavte úroveň změkčovače vody podle tvrdosti vody ve vaší oblasti (viz strany 10–12).
- B. Do přihrádky na sůl přidejte 500 g soli a poté ji naplňte vodou až po okraj.
- C. Naplňte dávkovač leštidla.
- D. Přidejte mycí prostředek.

A. Změkčovač vody (nastavení úrovně tvrdosti vody)

Myčka nádobí je navržena tak, aby bylo možné upravit množství spotřebované soli podle tvrdosti použité vody. Cílem je optimalizovat spotřebu soli. Chcete-li nastavit spotřebu soli, postupujte následovně:

1. Otevřete dvířka a zapněte spotřebič.
 2. Do 60 vteřin po zapnutí spotřebiče stiskněte tlačítko **Zrušit** na 5 vteřin, zatímco je spotřebič v pohotovostním režimu. Tímto krokem vstoupíte do režimu nastavení, všechny kontrolky mycích cyklů třikrát zablikají a poté se přepnou na výchozí úroveň změkčovače.
- Stisknutím tlačítka **Zrušit** vyberte správné nastavení podle vody ve vašem místním prostředí, nastavení se bude měnit v následujícím pořadí: H1→H2→H3→H4→H5→H6; Poté vypněte zařízení, aby se nastavení uložilo. Doporučujeme provést nastavení podle následující tabulky.

*Nastavení výrobce: H3

Nastavení	Tvrdoost vody			Indikátory při nastavování tvrdosti vody	Spotřeba soli (gramy/cyklus)
	dH	dF	dE		
H1	0	0-9	0-6	H1	0
H2	6-11	10-20	7-14	H2	20
H3 (Výchozí)	12-17	21-30	15	H3	30
H4	18-22	31	22-28	H4	40
H5	23-34	41-60	29-42	H5	50
H6	35-55	61-98	43-69	H6	60

Informace o tvrdosti vody ve vaší oblasti získáte u místního vodárenského podniku.

B. Plnění soli do změkčovače vody

Tvrdoost vody se liší místo od místa. Pokud se v myčce nádobí používá tvrdá voda, na nádobí a přiborech se tvoří usazeniny.

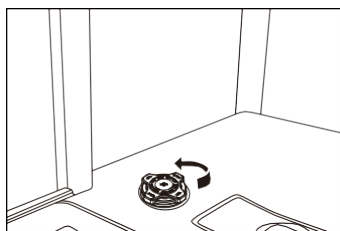
Spotřebič je vybaven speciálním změkčovačem, který používá soli speciálně určené k odstranění vápníku a minerálů z vody.

Vždy používejte sůl určenou pro myčky nádobí.

Nádoba na sůl se nachází pod spodním košem a měla by být naplněna následujícím způsobem:

Pozor!

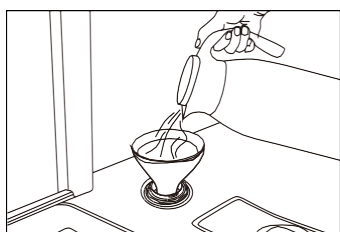
- Používejte pouze sůl určenou speciálně pro myčky nádobí! Všechny ostatní druhy soli, které nejsou určeny speciálně pro myčky nádobí, zejména kuchyňská sůl, poškodí změkčovač vody. V případě poškození způsobeného použitím nevhodné soli výrobce neposkytuje žádnou záruku ani neodpovídá za způsobené škody.
 - Sůl doplňujte pouze těsně před spuštěním jednoho z kompletních mycích programů.
Tím zabráníte tomu, aby zrnka soli nebo slaná voda, která se mohla rozlít, zůstaly po delší dobu na dně spotřebiče, což by mohlo způsobit korozi.
- A. Vyměňte spodní koš a poté odšroubujte a sejměte víčko ze zásobníku soli.
 - B. Umístěte konec trychtýře (součást dodávky) do otvoru a nasypejte přibližně 500 g soli.
 - C. Pokud nádobu plníte poprvé, naplňte ji vodou až po okraj (asi 700 ml).
 - D. Opatrně zašroubujte víčko zpět.
 - E. Obvykle se kontrolka soli vypne poté, co je nádoba naplněna solí.



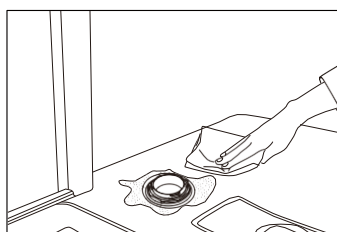
A



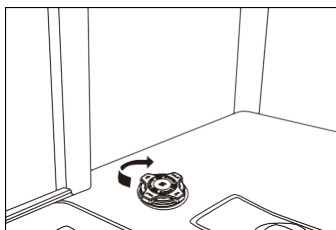
B



C



D




E


POZNÁMKA:


- Nádoba na sůl musí být doplněna, když se na ovládacím panelu rozsvítí kontrolka soli. I když je nádoba na sůl dostatečně naplněna, kontrolka se nemusí zhasnout, dokud se sůl úplně nerozpustí.
- Pokud na ovládacím panelu není kontrolka soli (u některých modelů), můžete posoudit, kdy je třeba doplnit sůl do změkčovače, podle cyklů, které myčka absolvovala.
- Dávejte pozor, abyste nádobu na sůl nepřetékali, a ujistěte se, že jste setřeli veškeré rozlité množství.

C. Používání mycího prostředku

Všechny cykly myčky vyžadují použití mycího prostředku v přihrádce na mycí prostředek. Pro zajištění nejlepšího výkonu přidejte správné množství mycího prostředku pro vybraný cyklus.

 Používejte pouze mycí prostředky určené speciálně pro myčky nádobí. Mycí prostředek uchovávejte v suchu a chráňte před vlhkostí. Práškový mycí prostředek vkládejte do dávkovače až těsně před mytím nádobí.

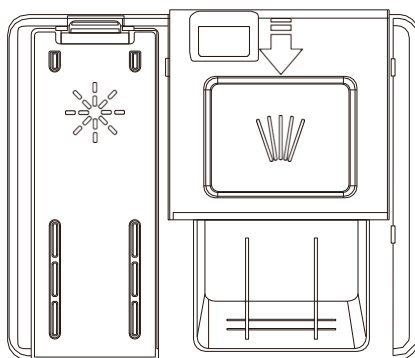
 Nikdy nepoužívejte v myčce mýdlo, mycí prostředek nebo prostředek na ruční mytí nádobí.

 Nepolykejte prostředek do myčky nádobí. Vyvarujte se vdechování výparů. Prostředek do myčky nádobí obsahuje dráždivé a žíravé chemikálie, které mohou vyvolat respirační potíže. Pokud jste prostředek do myčky nádobí spolkli nebo vdechli výpary, okamžitě vyhledejte lékařskou pomoc.

 Udržujte prostředek do myčky nádobí mimo dosah dětí.

Naplnění dávkovače mycího prostředku

1. Otevřete přihrádku na prostředek stisknutím tlačítka.
2. Do hlavní přihrádky na mycí prostředek přidejte doporučené množství mycího prostředku. Hlavní přihrádka na mycí prostředek má rýhy, které umožňují dávkování konkrétního množství mycího prostředku. Jsou označeny buď 15 ml, nebo 25 ml, v závislosti na tom, jak špinavé je nádobí. Pokud vaše nádobí vyžaduje intenzivní mytí, přidejte 5 ml mycího prostředku do předmycí části přihrádky.
3. Poté zavřete přihrádku na mycí prostředek posunutím krytu ve směru šipky.



POZNÁMKA:

Dodržujte doporučení výrobce uvedené na obalu mycího prostředku.

D. Použití leštidla

Naplnění dávkovače leštidla Leštadlo pomáhá zajistit lepší výsledky mytí a zvýšený výkon sušení.

- Chcete-li naplnit přihrádku na leštadlo, otevřete víko přihrádky na leštadlo.
- Naplňte přihrádku leštadlem až po značku **MAX** a poté víko uzavřete. Dávejte pozor, abyste přihrádku na leštadlo nepřetékali, a případné rozlité leštadlo setřete.
- Zavřete kryt, aby se víko přihrádky na leštadlo zajistilo.
- Leštadlo se přidává automaticky během posledního oplachování, čímž je zajištěno důkladné opláchnutí a sušení bez skvrn a šmouh.

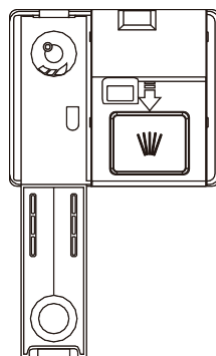
Pozor!

Používejte pouze značkové leštidlo pro myčky nádobí. Nikdy nenaplňujte dávkovač leštidla jinými látkami (např. čisticím prostředkem pro myčky nádobí, tekutým detergentem). Mohlo by dojít k poškození spotřebiče.

Chcete-li změnit hladinu leštidla, před zapnutím myčky proveďte následující kroky:

1. Otevřete dvířka a stisknutím tlačítka **Napájení** zapnete myčku.
2. Do 60 vteřin po zapnutí spotřebiče stiskněte tlačítko **Odloženého startu** na 5 vteřin, zatímco je spotřebič v pohotovostním režimu, abyste vstoupili do režimu nastavení. Všechny kontrolka mycích cyklů třikrát zablikají a poté se přepnou na výchozí úroveň leštidla. Výchozí nastavení z výroby je R3.
3. Chcete-li nastavit úroveň leštidla, stiskněte tlačítko **Odloženého startu**. Každým stisknutím tlačítka **Odloženého startu** se úroveň přepne v cyklu „R1→R2→R3→R4→R5“.
4. Po výběru vhodné úrovně stiskněte tlačítko Tlačítko **Napájení** pro uložení nastavení.

Indikátory při nastavování úrovně leštidla
R1
R2
R3
R4
R5



Zapnutí a vypnutí zvukového signálu

Ve výchozím stavu je zvukový signál zapnutý.

1. Zapnete spotřebič;
2. Stiskněte současně tlačítka **Program a Zrušit** po dobu 3 vteřin, zvukový signál se vypne a vnitřní osvětlení se nerozsvítí při otevření dvířek.
3. Znovu současně stiskněte tlačítka **Program a Zrušit** po dobu 3 vteřin, zvukový signál se zapne.

POZNÁMKA: Tuto funkci lze nastavit pouze v pohotovostním režimu. Po vypnutí a opětovném zapojení spotřebiče bude zvukový signál ve výchozím nastavení zapnutý.

■ Ukládání nádobí do myčky

Pro dosažení nejlepšího výkonu myčky dodržujte následující pokyny pro ukládání nádobí.

Pozor!

Nádobí, které není vhodné pro mytí v myčce:

1. Plastové nádobí citlivé na teplotu, měděné a pocínované nádoby, hliníkové a stříbrné přibory.
2. Kvalitní sklo, dekorativní porcelán s potiskem; nádobí s křišťálovými prvky atd.
3. Předměty s absorpčními vlastnostmi (houby, domácí textilie).

Upozornění před nebo po naplnění košů myčky nádobí

Seškrábněte velká množství zbytků jídla. Není nutné nádobí oplachovat pod tekoucí vodou. Pokud jsou na nádobí nebo kuchyňském nádobí připálené, spálené nebo přilepené zbytky jídla, které se obtížně odstraňují, doporučujeme je před mytím na určitou dobu namočit.

Nádobí vložte do myčky v následujícím pořadí:

1. Nádobí jako šálky, sklenice, hrnce/pánve atd. se staví dnem vzhůru.
2. Zakřivené nádobí nebo duté nádoby by měly být nakloněné, aby z nich mohla stékat voda.
3. Zajistěte, aby byly bezpečně uloženy a nemohly se převrátit.
4. Nádobí nesmí bránit otáčení ostříkovacích ramen během mytí.
5. Přibory, hůlky a malé předměty vložte do přihrádky na přibory. Velmi malé předměty by se neměly mýt v myčce, protože by mohly snadno vypadnout z košů.

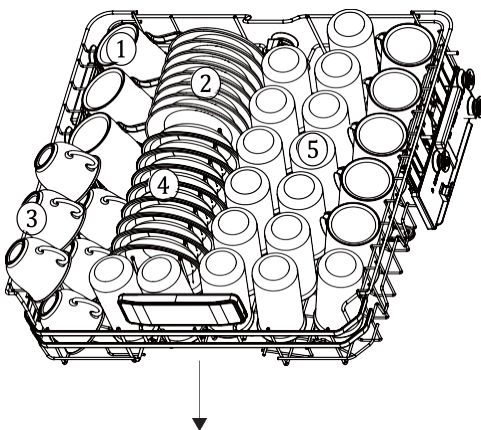
Vyjmutí nádobí

Aby voda nekapala z horního koše do spodního koše, doporučujeme nejprve vyprázdnit spodní koš a poté horní koš.

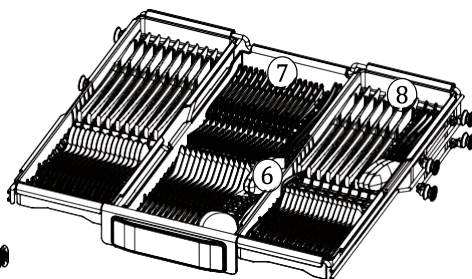
Plnění horního koše

Horní koš je určen pro jemnější a lehčí nádobí, jako jsou sklenice, kávové a čajové šálky a podšálky, stejně jako talíře, malé misky a mělké pánve (pokud nejsou příliš špinavé). Nádobí a kuchyňské potřeby umístěte tak, aby se nepohnuli proudem stříkající vody. Sklenice, šálky a misky vždy umístěte dnem vzhůru.

Horní koš



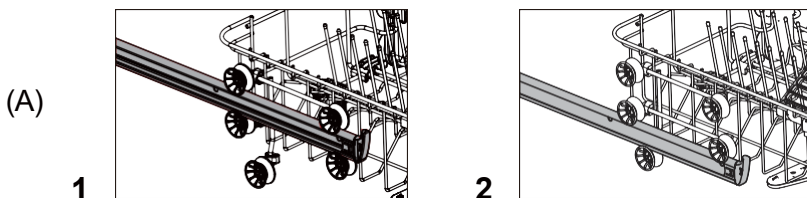
(Závisí na modelu)



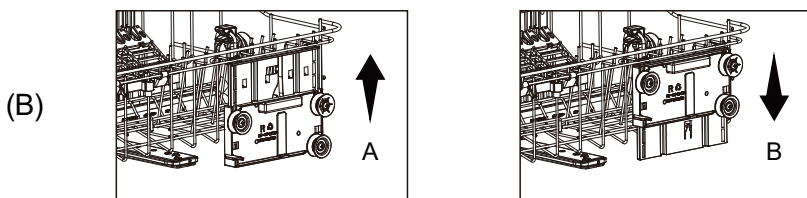
ČÍSLO	NÁDOBÍ
①	HRNEK
②	PODŠÁLEK
③	ŠÁLEK
④	MÍSA NA DEZERT
⑤	SKLENICE
⑥	POLÉVKOVÁ LŽICE
⑦	VIDLIČKA
⑧	STOLNÍ NŮŽ

Nastavení horního koše

V případě potřeby je možné nastavit výšku horního koše, aby se vytvořilo více místa pro velké kusy nádobí v horním nebo spodním koši. Výšku horního koše lze nastavit tak, že se kolečka v různé výšce zasunou do kolejnic (A). Nebo potáhněte horní koš směrem nahoru, čímž jej zvýšíte, a poté jej znovu zatáhněte dolů pro jeho snížení (B). Dlouhé předměty, servírovací příbory, servírovací příbory na salát nebo nože by měli být umístěny v koši tak, aby nebránily otáčení ostříkovacích ramen. Sklopné přihrádky lze sklopit nebo odejmout, pokud nejsou potřeba.



(Závisí na modelu)



(Závisí na modelu)

UPOZORNĚNÍ:

Doporučujeme nastavit výšku horního koše před vložením nádobí do koše. Pokud koš nastavíte až po vložení nádobí, může dojít k jeho poškození.

Plnění spodního koše

Doporučujeme umístit do spodního koše velké nádoby, které se nejhůře čistí: hrnce, pánve, pokličky, servírovací mísy a misky, jak je znázorněno na obrázku níže.

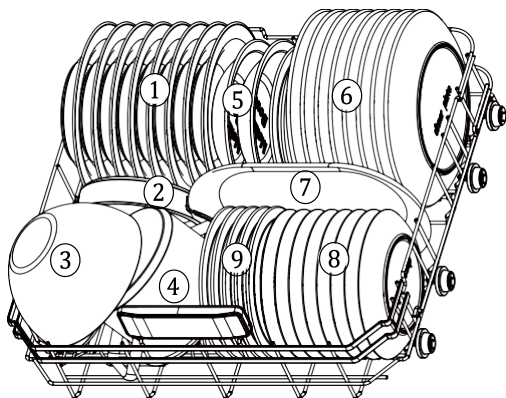
Servírovací nádobí a poklice je lepší umístit na bok košů, aby nedocházelo k blokování otáčení horního ostříkovacího ramene.

Hrnce, servírovací mísy atd. musí být vždy umístěny dnem nahoru.

Hluboké hrnce by měly být nakloněny, aby z nich mohla vytékat voda.

Spodní koš má sklopné řady hrotů, aby bylo možné vložit větší hrnce a pánve nebo více dalších typů nádobí.

Spodní koš



ČÍSLO	NÁDOBÍ
①	POLÉVKOVÝ TALÍŘ
②	ZAPÉKACÍ MÍSA
③	SKLENĚNÁ MÍSA
④	MALÝ HRNEC
⑤	MELAMINOVÁ MÍSA
⑥	PLYTKÝ TALÍŘ
⑦	OVÁLNÝ TALÍŘ
⑧	DEZERTNÍ TALÍŘ
⑨	MELAMINOVÝ DEZERTNÍ TALÍŘ

(Závisí na modelu)

■ Program mytí

Zapnutí spotřebiče

Spuštění mycího programu

1. Vytáhněte spodní a horní koš, vložte nádobí a zasuňte je zpět. Doporučujeme nejprve naplnit spodní koš a poté horní koš (viz část „Plnění košů myčky nádobí“).
2. Nasypte mycí prostředek (viz část „Před prvním použitím“).
3. Zasuňte zástrčku do zásuvky. Napájení je 220–240 V střídavého proudu, 50 Hz, specifikace zásuvky je 10 A, 250 V střídavého proudu, 50 Hz.
4. Ujistěte se, že je přívod vody otevřený na plný tlak. Stiskněte tlačítko **Napájení** a poté tlačítko **Program** a vyberte požadovaný „program mytí“. Pro spuštění programu, zavřete dvířka a lehce zatlačte, abyste se ujistili, že jsou správně zavřená.

POZNÁMKA: Při správném uzavření dvířek je slyšet cvaknutí.

Změna programu

1. Předpoklad: Probíhající cyklus lze změnit pouze v případě, že běží krátkou dobu. V opačném případě již mohlo dojít k uvolnění mycího prostředku a spotřebič již mohl vypustit mycí vodu. V takovém případě je nutné doplnit dávkovač mycího prostředku (viz část „Naplnění dávkovače mycího prostředku“).
2. Během mycího cyklu mírně otevřete dvířka, aby myčka pozastavila program, stiskněte a podržte tlačítko **napájení** po dobu 3 vteřin, aby se myčka přepnula do pohotovostního režimu, a poté stiskněte tlačítko **napájení** znovu, aby se myčka vypnula.
3. Stisknutím tlačítka **napájení** znovu zapněte spotřebič. Poté můžete změnit program na požadované nastavení cyklu.

POZNÁMKA: Pokud během mytí otevřete dvířka, myčka se pozastaví a odpočítávání se zastaví. Po zavření dvířek bude myčka pokračovat v práci po 10 vteřinách.

Informační světlo (kontrolka) informuje o stavu myčky nádobí:

a) Kontrolka svítí --> cyklus probíhá

b) Kontrolka bliká --> pauza

Přidání zapomenutého nádobí

Zapomenuté nádobí lze přidat kdykoli před otevřením dávkovače mycího prostředku.


1. Otevřete dvířka, aby myčka pozastavila program.
2. Když se ostříkovací ramena přestanou otáčet, můžete dvířka otevřít úplně.
3. Přidejte zapomenuté nádobí.
4. Zavřete dvířka, myčka se spustí po deseti vteřinách.

UPOZORNĚNÍ!

Otevírání dvířek během mytí je nebezpečné, protože horká voda vás může opařit. Pokud jsou dvířka otevřena během provozu myčky, spotřebič se automaticky zastaví.

Na konci mycího programu

Po dokončení programu se na digitálním displeji zobrazí „00“, zvukový signál vydá tři krátká pípnutí, které znějí jako „píp, píp, píp“, poté se na digitálním displeji zobrazí „End (Konec)“. Pokud nedojde k žádné další operaci, displej zhasne a spotřebič se automaticky vypne.

 Otevřete opatrně dvířka. Při otevření dvířek může unikat horká pára!

- Horké nádobí je citlivé na nárazy. Nádobí proto nechte asi 15 minut vychladnout, než jej vyjmete ze spotřebiče.
- Otevřete dvířka myčky, nechte je pootevřená a před vyjmutím nádobí počkejte několik minut. Tímto způsobem nádobí vychladne a lépe uschne.

Vykládání myčky

Je normální, že je myčka uvnitř mokrá.

Nejprve vyprázdněte spodní koš a poté horní koš. Tím zabráníte kapání vody z horního koše na nádoby ve spodním koši.

Informační světlo

Některé vestavné modely jsou vybaveny informačním světlem (kontrolkou). Stav provozu myčky můžete zkontrolovat podle paprsku světla mezi myčkou a boční stěnou (nebo mezi myčkou a podlahou). Trvale svítící kontrolka signalizuje, že spotřebič pracuje, blikající kontrolka signalizuje, že mycí program je ukončen a můžete otevřít dvířka. U některých modelů můžete pomocí informační kontrolky na podlaze zjistit zbývající čas a fázi mycího programu. U některých modelů můžete na podlaze vidět tři různé barevné tečky. Trvale svítící modrá znamená, že program probíhá. Zelená znamená konec. Červená znamená pozastavení.

Automatické otevírání dvířek

Dvířka myčky se otevírají automaticky, což zlepšuje výsledky sušení. Před vyložením myčky počkejte, až myčka signalizuje, že program skončil a nádoby vychladlo. Doba sušení pro možnost automatického otevírání se liší podle programů. Tato funkce je pevnou součástí sušicího procesu a u tohoto modelu ji nelze v nastavení trvale vypnout.

POZNÁMKA: Pro dosažení nejlepších výsledků sušení nezavírejte dvířka před ukončením fáze sušení a automatickým vypnutím pračky.

Na konci programu se dvířka otevřou. Po dobu 1 minuty se nepokoušejte dvířka zavřít, aby nedošlo k poškození automatického mechanismu dvířek. Dveře musí zůstat otevřené po dobu 30 minut, aby bylo sušení účinné. (Pokud program zahrnuje systém automatického otevírání dvířek, může se doba automatického otevírání dvířek lišit v závislosti na zvoleném programu.)

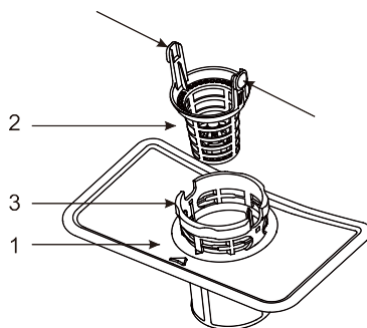
■ Péče a údržba

Před zahájením jakékoli péče nebo údržby byste měli vždy odpojit spotřebič od elektrické sítě a také uzavřít přívod vody.

Filtrační systém

Filtrační systém se skládá z hrubého filtru, plochého filtru a mikrofiltru.

1. Plochý filtr: Zbytky jídla a nečistoty budou zachyceny nejprve na plochém filtru.
2. Hrubý filtr: V hrubém filtru se zachytí velké nečistoty, jak například kousky kostí nebo skla, které by mohly ucpat odtok. Chcete-li odstranit předmět zachycený v tomto filtru, jemně stiskněte pojistky na vrchu filtru a vyjměte je.
3. Mikrofiltr: Tento filtr zachycuje nečistoty a zbytky pokrmů v oblasti nádrže a zabraňuje jejich opětovnému usazování na nádobí během mycího cyklu.

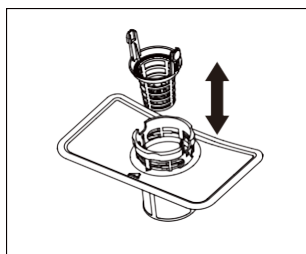


- ⚠ Po každém použití myčky zkontrolujte, zda nejsou filtry ucpané.
- ⚠ Odšroubováním hrubého filtru můžete vyjmout filtrační systém. Odstraňte všechny zbytky jídla a vyčistěte filtry pod tekoucí vodou.

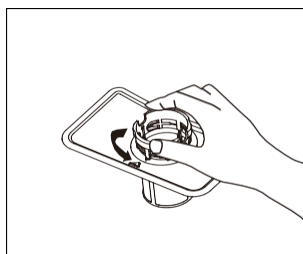
Filtr účinně zabraňuje vniknutí zbytků z nádobí do mycího systému. Zbytky jídla však mohou někdy filtr ucpat, což ovlivňuje mycí výkon.

Doporučujeme po dokončení mycího programu okamžitě zkontrolovat plochý filtr, zda neobsahuje zbytky jídla, a v případě potřeby jej vyčistit.

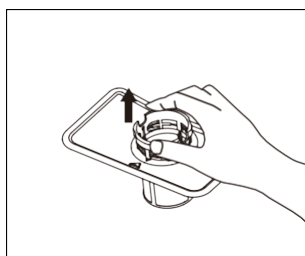
Dále se doporučuje filtr alespoň jednou týdně demontovat a vyčistit. Postup čištění filtru je následující:



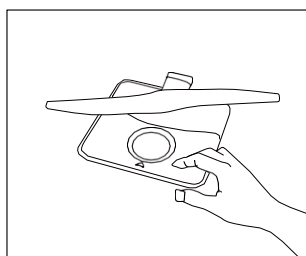
1



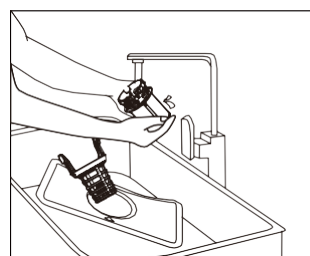
2



3



4



5

1. Odstraňte hrubý filtr z mikrofiltru
2. Otočte mikrofiltr proti směru hodinových ručiček
3. Vyměňte sadu mikrofiltru a plochého filtru z myčky nádobí
4. Filtry očistěte pod tekoucí vodou

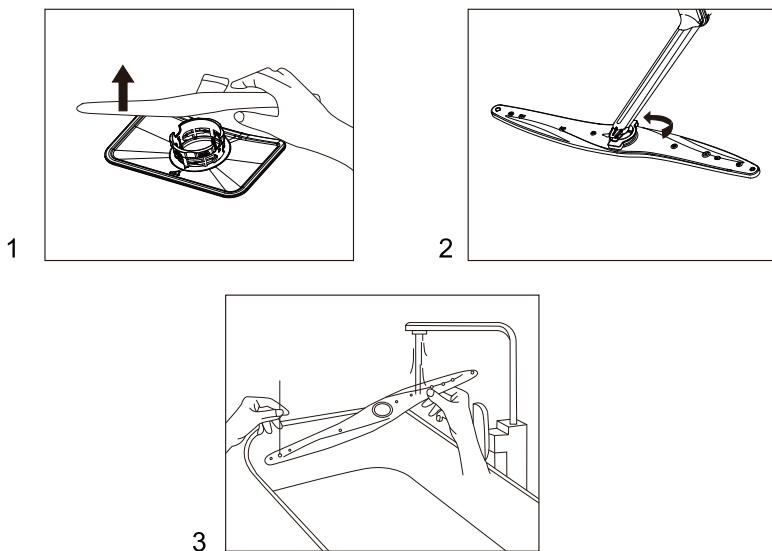
Před výměnou všech částí v opačném pořadí, než je uvedeno výše, byste měli filtry důkladně vyčistit a opláchnout.

Upozornění:

- Nikdy nespouštějte program bez nasazených filtrů.
- Nesprávné nasazení filtrů může snížit účinnost mytí a potenciálně poškodit váš spotřebič.
- Při čištění filtrů s filtry neklepejte. Mohlo by dojít k jejich zdeformování a snížení výkonu myčky nádobí.

Čištění ostříkovacích ramen

Ostříkovací ramena je nutné pravidelně čistit, protože chemikálie obsažené v tvrdé vodě ucpávají trysky a ložiska rozstříkovacího ramene.



1. Spodní ostříkovací rameno vytáhněte nahoru, abyste jej vyjmuli.
2. Chcete-li vyjmout horní ostříkovací rameno, nejprve otočením povolte zajišťovací matici na horním ostříkovacím rameni otočením.
3. Před výměnou ramen rozstříkovače je třeba je důkladně vyčistit a opláchnout.

Při zpětné montáži horního ostříkovacího ramene se ujistěte, že je matice horního ostříkovacího ramene pevně utažena.

Péče o myčku nádobí

K čištění ovládacího panelu použijte mírně navlhčený hadřík a poté jej důkladně osušte. K čištění vnějšího povrchu použijte kvalitní leštící vosk na spotřebiče. Nikdy nepoužívejte na žádné části myčky ostré předměty, drátěnky ani agresivní čisticí prostředky.

Čištění dvířek myčky

K čištění okrajů kolem dvířek používejte pouze měkký, teplý a vlhký hadřík. Aby nedošlo k proniknutí vody do zámku dvířek a elektrických součástí, nepoužívejte žádné čisticí spreje.

Na vnější povrchy také nikdy nepoužívejte abrazivní čisticí prostředky nebo drátěnky, protože by mohly poškrábat povrch. Některé papírové ručníky mohou také poškrábat povrch nebo na něm zanechat stopy.

VAROVÁNÍ!

K čištění panelu dvířek nikdy nepoužívejte čisticí sprej, protože by mohl poškodit zámek dveří a elektrické součásti. Není povoleno používat abrazivní prostředky nebo papírové utěrky, protože by mohlo dojít k poškrábání nebo zanechání skvrn na povrchu z nerezové oceli.

Ochrana před zamrznutím

Pokud je vaše myčka nádobí v zimě ponechána na nevytápěném místě, požádejte servisního technika, aby:

1. Odpojil myčku od elektrického napájení.
2. Vypnul přívod vody a odpojil přívodní potrubí od vodovodního ventilu.
3. Vypustil vodu z přívodního potrubí a vodovodního ventilu. (K zachycení vody použijte nádobu.)
4. Znovu připojil přívodní potrubí vody k vodovodnímu ventilu.
5. Vyjmul filtr z vany a dna a pomocí houby vysál vodu v jímce.

■ Jak udržovat myčku nádobí

Po každém mytí

Po každém mytí uzavřete přívod vody do spotřebiče a nechte dvířka mírně pootevřená, aby se uvnitř nehromadila vlhkost a pachy.

Vytáhněte zástrčku

Před čištěním nebo údržbou vždy odpojte zástrčku ze zásuvky. Nevystavujte se riziku.

Nepoužívejte rozpouštědla ani abrazivní čisticí prostředky

K čištění vnějšího povrchu a gumových částí myčky nepoužívejte rozpouštědla ani abrazivní čisticí prostředky. Používejte pouze hadřík a teplou mýdlovou vodu. K odstranění skvrn z vnitřního povrchu použijte hadřík navlhčený vodou a trochou bílého octa nebo čisticí prostředek určený speciálně pro myčky nádobí.

Když jedete na dovolenou

Když jedete na dovolenou, doporučujeme spustit mycí cyklus s prázdnou myčkou, poté vytáhnout zástrčku ze zásuvky, uzavřít přívod vody a nechat dvířka spotřebiče pootevřená. Tím prodloužíte životnost těsnění a zabráníte tvorbě zápachu ve spotřebiči.

Přemístění spotřebiče

Pokud je nutné spotřebič přemístit, snažte se jej udržet ve svislé poloze. Pokud je to nezbytně nutné, lze jej položit na zadní stranu.

Těsnění

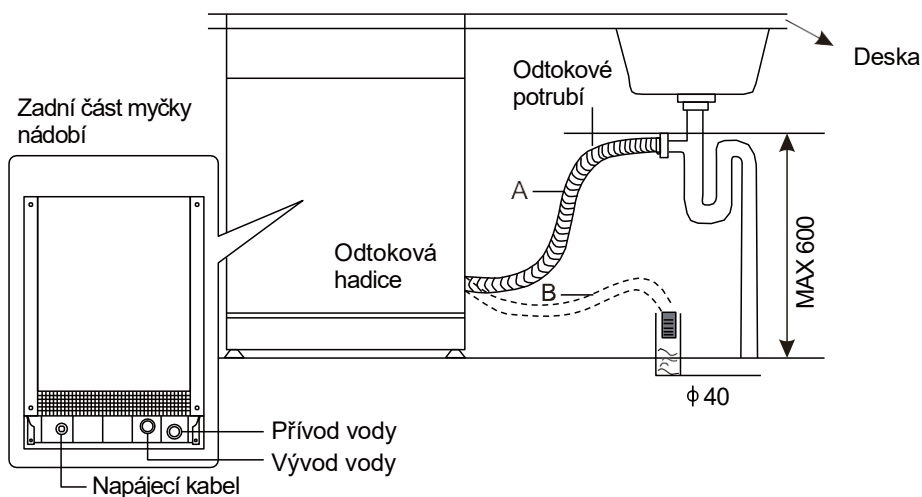
Jedním z faktorů, které způsobují vznik zápachu v myčce nádobí, jsou zbytky jídla, které uvíznou v těsnění. Pravidelné čištění vlhkou houbou tomuto zabráníte.

Instalace

Připojení odtokové hadice

Vložte odtokovou hadici do odtokového potrubí o minimálním průměru 4 cm nebo ji nechte volně viset do dřezu, přičemž dbejte na to, aby nebyla ohnutá nebo zkroucená. Výška odtokového potrubí musí být menší než 600 mm. Volný konec hadice nesmí být ponořen do vody, aby nedošlo k zpětnému toku.

⚠ Odtokovou hadici pevně upevněte v poloze A nebo B.



Jak vypustit přebytečnou vodu z hadic

Pokud je připojení k odpadní trubce umístěno výše než 600 mm, může v odtokové hadici zůstat přebytečná voda. Bude nutné přebytečnou vodu z hadice vypustit do misky nebo vhodné nádoby, která je umístěna venku a níže než dřez.

Vývod vody

Připojte odtokovou hadici. Odtoková hadice musí být správně připojena, aby nedocházelo k úniku vody. Ujistěte se, že odtoková hadice není zkroucená nebo zmáčknutá.

Prodlužovací hadice

Pokud potřebujete prodloužení odtokové hadice, použijte podobnou odtokovou hadici. Nesmí být delší než 4 metry, jinak by se mohl snížit čisticí účinek myčky nádobí.

Připojení sifonu

Připojení odpadu musí být ve výšce maximálně 600 mm od spodní části myčky nádobí.

Umístění spotřebiče

Umístěte spotřebič na požadované místo. Zadní strana by měla být opřena o zeď za ním a boční strany o sousední skříňky nebo stěny. Myčka je vybavena přírodnými a odtokovými hadicemi, které lze umístit na pravou nebo levou stranu, aby se usnadnila správná instalace.

Pozor!

- Myčku nádobí umístěte na pevný a rovný podklad.
- Myčku nádobí neinstalujte na vyvýšený povrch.

■ Řešení problémů TIPY

Před zavoláním servisu

Prohlédněte si tabulky na následujících stránkách, možná vám to ušetří volání servisu.

Problém	Možné příčiny	Řešení
Myčka nádobí nefunguje	Vypálená pojistka nebo se aktivoval jistič	Vyměňte pojistku nebo resetujte jistič. Odpojte všechny ostatní spotřebiče, které sdílejí stejný okruh s myčkou nádobí.
	Napájení není zapnuté	Zkontrolujte, zda je myčka zapnutá a zda jsou dvířka správně zavřená. Zkontrolujte, zda je napájecí kabel správně zapojený do zásuvky.
	Nízký tlak vody/výpadek vody	Zkontrolujte, zda je přívod vody správně připojen a zda je voda zapnutá. V případě výpadku vody vypněte myčku nádobí, dokud nebude obnoven přívod vody, poté myčku znovu zapněte a spusťte mycí program.
Odtokové čerpadlo se nezastaví	Přetečení	System je navržen tak, aby detekoval přetečení. V takovém případě vypne cirkulační čerpadlo a zapne odtokové čerpadlo.
Hluk	Některé slyšitelné zvuky jsou normální	Zvuk z otevírání zásobníku na mycí prostředek.
	Nádobí není bezpečně umístěno v koších nebo do koše spadl nějaký malý předmět.	Zajistěte, aby bylo vše v myčce nádobí bezpečně uloženo.

Problém	Možné příčiny	Řešení
Hluk	Motor hlučí	Myčka nádobí nebyla používána pravidelně. Pokud ji nepoužíváte často, alespoň jednou týdně spusťte oplachový program, který pomůže udržet těsnění vlhké.
Pěna ve vaně myčky	Nevhodný čisticí prostředek	Používejte pouze speciální mycí prostředek do myčky, aby se zabránilo tvorbě pěny. Pokud k tomu dojde, otevřete myčku a nechte pěnu odpařit. Do vany přidejte 450 ml studené vody. Zavřete a zapněte myčku a spusťte mycí cyklus „předmytí“, nebo podobný, aby se voda vypustila. V případě potřeby postup zopakujte.
	Rozlitý lešticí prostředek	Rozlité oplachové prostředky vždy ihned setřete.
Zabarvený vnitřek vany	Byl použit prostředek s barvivem	Ujistěte se, že používáte prostředek bez barviva.
Nádobí a příbory nejsou čisté	Nesprávný program Nesprávné naplnění koše	Vyberte silnější program. Ujistěte se, že činnost dávkovače mycího prostředku a ostřikovacích ramene není blokována velkým nádobím.

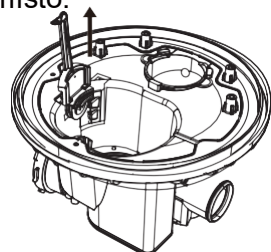
Problém	Možné příčiny	Řešení
<p>Skvrny a povlaky na sklenicích a přiborech</p>	<p>1 Extrémně tvrdá voda 2 Nízká teplota přívodu vody 3 Přetížení myčky 4 Nesprávné naplnění 5 Starý nebo vlhký práškový čisticí prostředek 6 Prázdny dávkovač leštidla Nesprávné dávkování mycího prostředku</p>	<p>Odstranění skvrn ze skleněného nádobí: 1 Vyjměte z myčky veškeré kovové nádoby. 2 Nepřidávejte mycí prostředek. 3 Zvolte nejdelší program. 4 Spustte myčku a nechte ji běžet asi 18 až 22 minut, poté se spustí hlavní mycí cyklus. 5 Otevřete dvířka a nalijte 2 šálky bílého octa na dno myčky. 6 Zavřete dvířka a nechte myčku dokončit cyklus. Pokud ocet nefunguje: Opakujte výše uvedený postup, ale místo octa použijte 1/4 šálku (60 ml) krystalů kyseliny citronové.</p>
<p>Zakalení na skleněném nádobí</p>	<p>Kombinace měkké vody a přílišného množství prostředku</p>	<p>Pokud máte měkkou vodu, použijte méně mycího prostředku a vyberte nejkratší cyklus, aby se skleněné nádoby umylo a bylo čisté.</p>
<p>Žlutý nebo hnědý povlak na vnitřních površích</p>	<p>Skvrny od čaje nebo kávy</p>	<p>Skvrny odstraňte ručně pomocí roztoku 1/2 šálku bělidla a 3 šálků teplé vody. ⚠ UPOZORNĚNÍ Před čištěním vnitřku musíte po skončení cyklu počkat 20 minut, aby se topné prvky ochladily, jinak dojde k popálení.</p>
	<p>Železo obsažené ve vodě může způsobit celkové znečištění.</p>	<p>Musíte zavolat společnost zabývající se změkčováním vody, aby vám nainstalovala speciální filtr.</p>

Problém	Možné příčiny	Řešení
Bílý povlak na vnitřním povrchu	Minerály z tvrdé vody	K čištění vnitřku použijte vlhkou houbu s prostředkem na mytí nádobí a gumové rukavice. Nikdy nepoužívejte jiné čisticí prostředky než prostředek na mytí nádobí, protože by mohlo dojít k pění nebo tvorbě pěny.
Víko dávkovače mycího prostředku nelze správně uzavřít	Zásobník je ucpaný zbytky mycího prostředku	Očistěte dávkovač od zbytků mycího prostředku.
V dávkovači zůstaly zbytky mycího prostředku	Nádobí blokuje víko dávkovače	Nádobí uložte správně.
Pára	Normální jev	Během sušení a odkapávání vody uniká z ventilačního otvoru u zámku dvířek trochu páry.
Černé nebo šedé skvrny na nádobí	Hliníkové nádobí se otíralo o nádobí	K odstranění těchto skvrn použijte jemný abrazivní čisticí prostředek.

Problém	Možné příčiny	Řešení
Voda stojící na dně vany myčky	Přerušení dodávky vody během napouštění vody	Malé množství čisté vody kolem výtoku na dně vany udržuje těsnění vody promazané. Pokud si však všimnete velkého množství odpadní vody ve myčce, může to být způsobeno přerušením přívodu vody během napouštění. V takovém případě restartujte myčku a mycí program po obnovení dodávky vody, odvod vody proběhne automaticky.
Úniky vody z myčky nádobí	Přetečení dávkovače nebo rozlití leštidla	Dávejte pozor, abyste dávkovač leštidla nepřeplnili. Rozlitý lešticí prostředek může způsobit nadměrné pění a vést k přetečení. Rozlité tekutiny otřete vlhkým hadříkem.
	Myčka nádobí není vyrovnaná	Ujistěte se, že je myčka nádobí vyrovnaná.

POZNÁMKA:

Olivová semínka nebo podobné předměty mohou projít filtračním systémem a dostat se do oblasti odtokového čerpadla. V takovém případě dojde k ucpaní odtokového čerpadla a je nutné jej vyčistit. Sejměte kryt čerpadla zatlačením na zadní část směrem ven a poté můžete sami vyčistit oběžné kolo čerpadla. Poté kryt opět zacvakněte na místo.



Nesprávná údržba spotřebiče může ohrozit bezpečnost uživatelů. Veškeré opravy musí provádět odborníci.

Chybové kódy

Pokud se během mycího cyklu vyskytne závada, myčka nádobí zobrazí chybový kód. Následující tabulka uvádí možné chybové kódy a poruchy, které označují. Indikátor chyby bude nepřetržitě blikat a zazní zvukový signál.

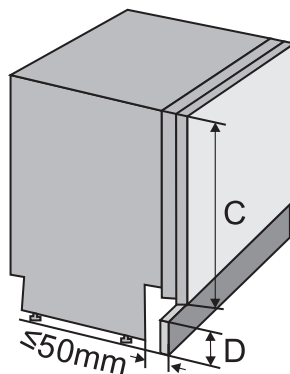
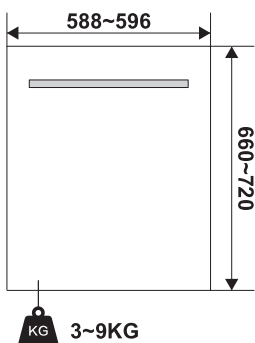
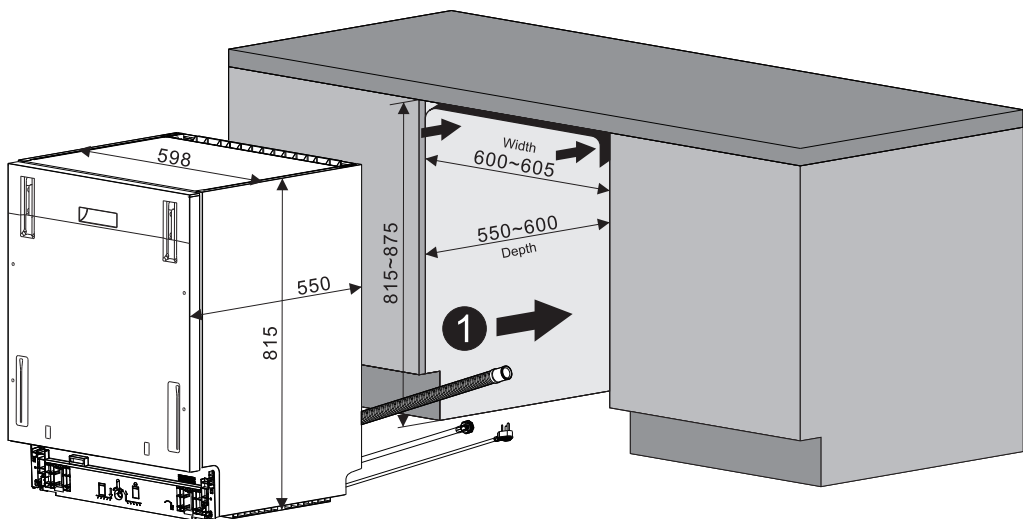
Kódy	Porucha
E1	Přetečení / únik vody
E2	Porucha přívodu vody
E4	Porucha ventilu rozvodu vody
E5	Porucha ventilátoru
E6	Porucha ohřevu
E7	Přerušený / zkratovaný termistor
EA	Porucha komunikace
Ed	Porucha odpadního čerpadla
Ec	Porucha mycího čerpadla

Upozornění!

V případě chyby E2 si nejprve prostudujte část Odstranění možných problémů, než budete kontaktovat servisní středisko.

V případě chyby E1 vypněte hlavní přívod vody a poté kontaktujte servisní středisko.

V případě chyb E4, E5, E6, E7, EA, Ed a Ec kontaktujte servisní středisko.



C=660mm	D≤125mm
C=680mm	D≤105mm
C=700mm	D≤85mm
C=720mm	D≤65mm

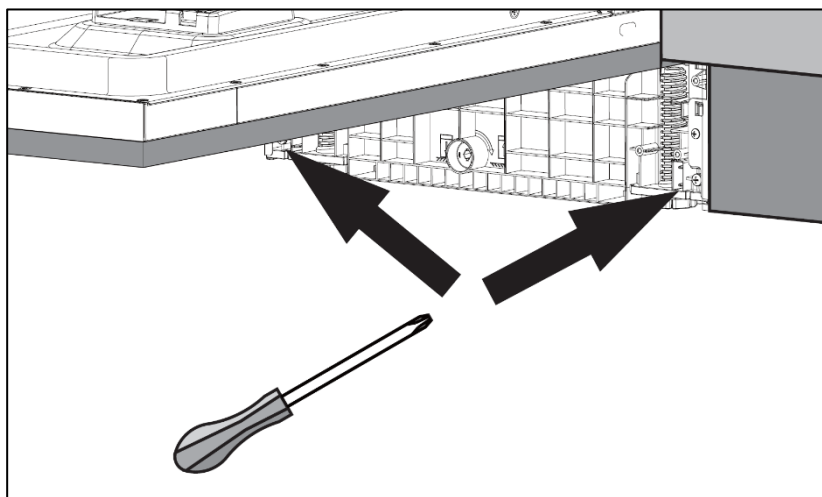
Výška zvětšená o nastavení nožiček by měla být zohledněna při úpravě soklu (D).

Nastavení síly otevírání dvířek

Po namontování dekoračního panelu na myčku nastavte požadovaný chod dvířek utažením nebo povolením nastavovacího šroubu. Šroub otáčejte ručně pomalu pomocí křížového šroubováku (Phillips), při jednom nastavení maximálně o jednu plnou otáčku. Po každé úpravě vyzkoušejte otevírání a zavírání dvířek. Použití vysokootáčkového elektrického nářadí se nedoporučuje.

Směr nastavení: Otáčením ve směru hodinových ručiček se obvykle zvyšuje napětí (dvířka kladou větší odpor při otevírání), otáčením proti směru hodinových ručiček se napětí snižuje (dvířka se otevírají snadněji).

Správné nastavení: Nastavení je správné ve chvíli, kdy dvířka zůstávají stabilně otevřená v úhlu přibližně 45° bez samovolného klesání a zároveň se plynule otevrou až do 90° bez zadrhávání.



Pred použitím umývačky si starostlivo prečítajte tento užívateľský manuál a všetky priložené dokumenty a uchovajte ich po ruke pre prípadné budúce použitie.

Obsah

Obsah	3
■ Bezpečnostné pokyny	5
Odporúčanie.....	8
Likvidácia spotrebiča	8
■ Popis spotrebiča	9
Typy:	9
Príslušenstvo.....	10
Návod na použitie	10
Ovládací panel	11
■ Pred prvým použitím	13
A. Zmäkčovač vody (nastavenie úrovne tvrdosti vody).....	13
⚠ Pozor!	15
C. Používanie umývacieho prostriedku	17
Naplnenie dávkovača umývacieho prostriedku	18
POZNÁMKA:.....	18
D. Použitie leštidla.....	18
⚠ Pozor!	19
Zapnutie a vypnutie zvukového signálu	19
■ Ukladanie riadu do umývačky	20
⚠ Pozor!.....	20
Upozornenie pred alebo po naplnení košov umývačky riadu	20
Vybratie riadu.....	21
Plnenie horného koša	21
Horný kôš.....	21
Nastavenie horného koša	22
Plnenie spodného koša.....	23
Spodný kôš	23
■ Program umývania	24
Zapnutie spotrebiča.....	24
Spustenie umývacieho programu.....	24
Zmena programu.....	24
Pridanie zabudnutého riadu	25
Na konci umývacieho programu.....	25
Vykladanie umývačky.....	26
Informačné svetlo.....	26

■ Starostlivosť a údržba	27
Filtročný systém	27
Čistenie ostrekovacích ramien	29
Starostlivosť o umývačku riadu	30
Čistenie dvierok umývačky	30
Ochrana pred zamrznutím	30
■ Ako udržiavať umývačku riadu	31
Po každom umývaní	31
Vytiahnite zástrčku	31
Nepoužívajte rozpúšťadlá ani abrazívne čistiace prostriedky	31
Keď idete na dovolenku	31
Premiestnenie spotrebiča	31
Tesnenie	32
■ Inštalácia	32
Pripojenie odtokovej hadice	32
Vývod vody	33
Predlžovacia hadica	33
Pripojenie sifónu	33
Umiestnenie spotrebiča	33
■ Riešenie problémov TIPY	34
Pred zavolaním servisu	34
Chybové kódy	39

■ Bezpečnostné pokyny



VAROVÁNÍ

Pri používaní umývačky riadu dodržujte nižšie uvedené bezpečnostné pokyny:

- Táto časť obsahuje bezpečnostné pokyny, ktoré vám pomôžu chrániť sa pred rizikom úrazu alebo poškodenia majetku.
- Naša spoločnosť nenesie zodpovednosť za škody, ktoré môžu vzniknúť v dôsledku nedodržania týchto pokynov.
- Prosím, prečítajte si tento návod starostlivo, aby ste sa zoznámili s bezpečným a efektívnym používaním všetkých funkcií a vlastností vášho nového spotrebiča, a uložte ho na bezpečnom mieste v blízkosti spotrebiča pre budúce použitie. Používajte tento spotrebič iba na účel, na ktorý je určený, ako je popísané v tomto návode na použitie.
- Varovanie a dôležité bezpečnostné pokyny v tomto návode nepokrývajú všetky možné podmienky a situácie, ktoré môžu nastať. Pri inštalácii, údržbe a prevádzke umývačky riadu je vašou povinnosťou používať zdravý rozum, opatrnosť a starostlivosť.
- Inštalácia tohto zariadenia musí byť vykonaná kvalifikovanými odborníkmi na bezpečnom a vhodnom mieste, ktoré spĺňa inštalračné požiadavky.
- Pred inštaláciou spotrebiča skontrolujte, či nie je poškodený. V žiadnom prípade nepoužívajte poškodený spotrebič. Poškodený spotrebič môže byť nebezpečný.
- Spotrebič musí byť uzemnený a elektrické parametre napájania musia byť kompatibilné s parametrami uvedenými na typovom štítku spotrebiča. Vždy používajte správne nainštalovanú zásuvku, aby nedošlo k úrazu elektrickým prúdom.
- Pokiaľ zástrčka dodaná so zariadením nie je vhodná do

zásuvky, neupravujte ju.

- Prevádzkový tlak vody v tomto zariadení musí byť medzi
- 0,04 až 1,0 MPa. Pri inštalácii použite nové hadicové komponenty na pripojenie k vodovodnému zdroju; staré hadicové komponenty by sa nemali znovu používať.
- Aby nedošlo k poškodeniu, neopierajte sa o otvorené dvierka umývačky riadu a nelezte na ne.
- Na otvorené dvierka nekladte žiadne ťažké predmety a nestúpajte na ne. Spotrebič by sa mohol prevrátiť dopredu.
- Po použití zatvorte dvierka umývačky, aby nedošlo k nehode.
- Používajte iba čistiace prostriedky, soľ a leštidlo určené špeciálne pre umývačky riadu.
- Do priehradky na umývací prostriedok v umývačke riadu nekladajte rozpúšťadlá, aby nedošlo k nebezpečenstvu výbuchu.
- Do umývačky riadu vkladajte iba predmety, ktoré sú vhodné na umývanie v umývačke. V prípade pochybností sa obráťte na výrobcu predmetov.
- Pri plnení umývačky dodržujte odporúčania pre správne plnenie a zaistite, aby ostré predmety, ako sú nože, boli v koši umiestnené špičkou dole alebo v horizontálnej polohe, aby nedošlo k nehodám.
- Počas programu neotvárajte dvierka umývačky. Pokiaľ je to nutné, otvorte ich iba na malú škvŕnu, aby umývačka pozastavila program a nedošlo k vytečeniu vody. Pamätajte, že voda v umývačke môže byť počas programu veľmi horúca.
- Pokiaľ umývačku riadu nepoužívate, odporúčame uzavrieť prívod vody pri prívodnom kohútiku a odpojiť hlavný prívod.
- Pokiaľ umývačku riadu nepoužívate dlhšiu dobu, nechajte dvierka mierne pootvorené, aby sa zabránilo vzniku nepríjemných pachov.


- Tento spotrebič môžu používať deti od 8 rokov a osoby so zníženými fyzickými, zmyslovými alebo mentálnymi schopnosťami alebo s nedostatočnými skúsenosťami a znalosťami, pokiaľ sú pod dohľadom alebo boli poučené o bezpečnom používaní spotrebiča a rozumejú súvisiacim rizikám. Deti sa nesmú so spotrebičom hrať. Čistenie a údržba spotrebiča nesmie byť vykonávaná deťmi bez dozoru. (Pre IEC60335-1)
- Tento spotrebič nie je určený na použitie osobami (vrátane detí) so zníženými fyzickými, zmyslovými alebo mentálnymi schopnosťami alebo s nedostatočnými skúsenosťami a znalosťami, pokiaľ im nebol poskytnutý dohľad alebo pokyny týkajúce sa používania spotrebiča osobou zodpovednou za ich bezpečnosť. (Pre IEC60335-1)
- Obalový materiál môže byť pre deti nebezpečný!
- Deti by mali byť pod dohľadom, aby sa so spotrebičom nehrali.
- Deti by sa mohli vo vnútri spotrebiča zamknúť. Pri likvidácii starého spotrebiča preto odrežte zástrčku a odložte ju nabok.
- Poškodte zámok dverí tak, aby sa dvere už nedali zavrieť.
- Tento spotrebič je určený iba na použitie v domácnosti. Aby sa zabránilo riziku úrazu elektrickým prúdom, neponárajte spotrebič, kábel ani zástrčku do vody alebo inej kvapaliny.
- Pred čistením a údržbou spotrebiča ho odpojte od elektrickej siete. Použite mäkkú handričku navlhčenú jemným mydlom a potom ju utrite suchou handričkou.
- Ak je napájací kábel poškodený, musí byť vymenený výrobcom, jeho servisným zástupcom alebo podobne kvalifikovanou osobou, aby sa predišlo nebezpečenstvu.
- Otvor na spodnej strane nesmie byť zakrytý kobercom.

Odporúčanie

- Z dôvodu úspory energie sa spotrebič v pohotovostnom režime automaticky vypne po 3 minútach bez akejkoľvek interakcie užívateľa.
- Aby sa znížila spotreba energie a vody, odstráňte pred vložením riadu do umývačky všetky zvyšky nečistôt.
- Naplnenie umývačky riadu do kapacity uvedenej výrobcom ušetrí energiu a vodu.
- Duté predmety (misky, poháre a panvice) vkladajte do koša dnom hore.
- Do umývačky riadu nekladajte riad, príbory ani iné predmety s tabakovým popolom, voskom, mazacím tukom alebo zvyšky farby.
- Neodporúča sa riad vopred oplachovať, pretože to vedie k zvýšeniu spotreby vody a energie.
- Umývanie riadu v domácej umývačke riadu obvykle spotrebuje menej energie a vody ako umývanie ručné.

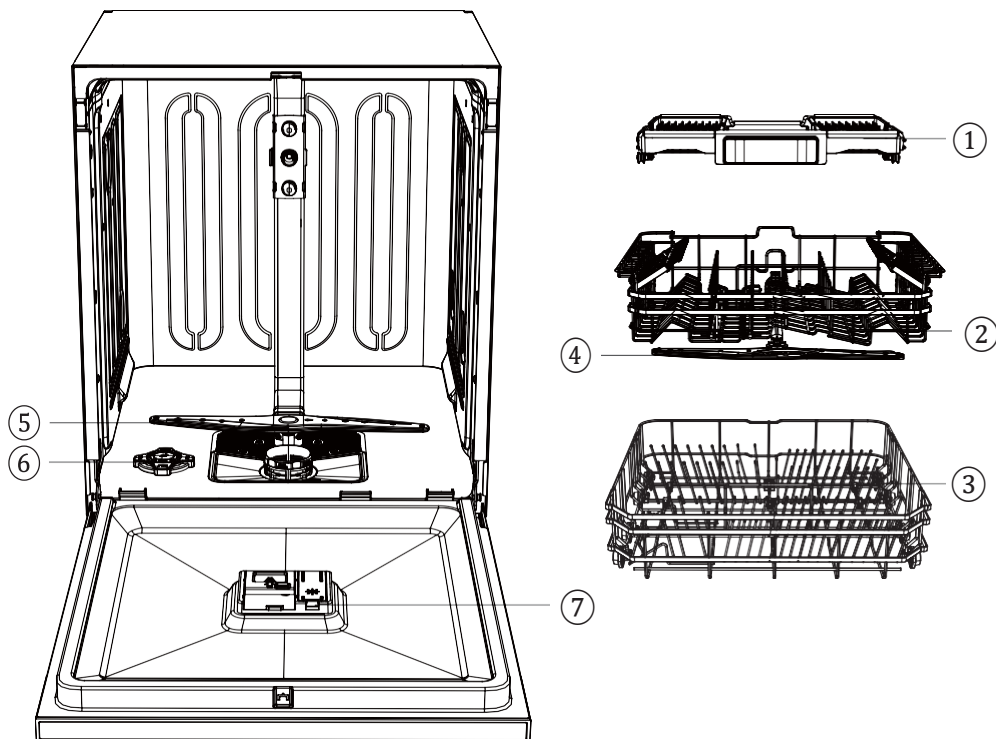


Likvidácia spotrebiča

- Na likvidáciu obalu a spotrebiča sa obráťte na  recyklačné centrum. Odstrihnite preto napájací kábel a zaistite, aby zariadenie na zatváranie dvierok nebolo ďalej funkčné.
- Kartónové obaly sú vyrobené z recyklovaného papiera a mali by byť likvidované v kontajneroch na recyklovateľný odpad.
- Správnym spôsobom likvidácie tohto produktu pomôžete zabrániť možným negatívnym dôsledkom pre životné prostredie a ľudské zdravie, ktoré by inak mohli byť spôsobené nesprávnym nakladaním s týmto produktom.
- Podrobnejšie informácie o recyklácii tohto produktu získate na miestnom úrade a pri službe pre likvidáciu domového odpadu.
- **LIKVIDÁCIA:** Tento produkt nevyhadzujte ako netriedený komunálny odpad. Je nutné tento odpad zberať oddelene pre špeciálne spracovanie.

■ Popis spotrebiča

Vzhľad vášho spotrebiča, sa mierne môže líšiť.



(Závisí od modelu)

(Závisí od modelu)

<p>① Horná zásuvka na príbory</p>	<p>② Horný kôš</p>	<p>③ Spodný kôš</p>	<p>④ Horné ostrekovacie rameno</p>
<p>⑤ Spodné ostrekovacie rameno</p>	<p>⑥ Zásobník na soľ</p>	<p>⑦ Dávkovač</p>	

Tipy:

- Každá umývačka riadu prešla pred opustením továrne dôkladnou kontrolou kvality, aby bola zaistená jej spoľahlivosť.
- Vo vašej novej umývačke riadu môžete nájsť kvapky vody alebo škvryny od vody, ktoré vznikli pri kontrole kvality.
- Kôš na príbory umiestnite do spodného koša na riad. Na dosiahnutie najlepšieho výkonu ho nainštalujte do stredu, ako je znázornené na obrázku vnútorných dielov.
- Pred inštaláciou odstráňte všetok obalový materiál z vonkajšej aj vnútornej strany umývačky.

Príslušenstvo

Príslušenstvo v balení



**Návod na
použitie**

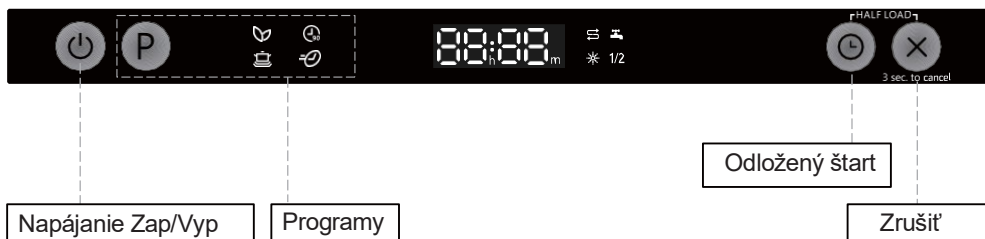


Násypka na soľ



**Prívodná
hadica**








Ovládací panel



Ovládanie





Tlačidlo	Popis
Napájanie	Stlačením tohto tlačidla zapnete/vypnete umývačku riadu.
Programy	Stlačením tohto tlačidla vyberiete vhodný umývací program, indikátor programu sa rozsvieti.
Časovač odloženého štartu	Umožňuje odložiť spustenie umývacieho cyklu o 1 až 24 hodín. Pre nastavenie času stlačte tlačidlo Odložený štart. Poznámka: Ak chcete zmeniť nastavený čas odloženého štartu po spustení umývačky, stlačte tlačidlo Napájanie a umývačku znovu zapnite.
Zrušiť	*Reset: Stlačte a podržte tlačidlo po dobu 3 sekúnd, aby sa zrušil existujúci program a vypustila voda, potom vyberte nový požadovaný program.

Indikátor

<p>Indikátor programu</p>	<p> ECO Ekologický režim, šetrí energiu a vodu, vhodný na bežné čistenie.</p> <p> 90MIN Režim denného umývania, vhodný pre stredne znečistený riad.</p> <p> Rýchly Vhodný na čistenie mierne príľnutých zvyškov čerstvých pokrmov najvyššou rýchlosťou.</p> <p> Intenzívny Výkonný režim umývania, vhodný pre riad, hrnce a panvice silne znečistené.</p>
<p>Výstražný indikátor</p>	<p> Leštidlo Pokiaľ indikátor svieti, znamená to, že v umývačke je málo leštidla a je potrebné ho doplniť.</p> <p> Soľ Ak indikátor svieti, znamená to, že v umývačke je málo soli a treba ju doplniť.</p> <p> Prívod vody Ak indikátor svieti, znamená to, že prívod vody je uzavretý alebo upchatý.</p> <p>1/2 Polovičná náplň Zníženie spotreby vody a elektriny, môžete vybrať tri režimy: horné umývanie, spodné umývanie a horné a spodné umývanie súčasne.</p>

Tabuľka programov

Nižšie uvedená tabuľka zobrazuje, ktoré programy sú najvhodnejšie podľa úrovne zvyškov jedla na riade. Uvádza aj rôzne informácie o programoch. Hodnoty spotreby a trvanie programu sú iba orientačné, s výnimkou programu ECO.

Program	Popis cyklu	Čas (min)	Teplota (°C)	Spotreba energie (kWh)	Spotreba vody (L)
 ECO	Predumytie Oplach Sušenie horúcim oplachom Sušenie	251	61	0.87	11.9
 Intenzívny	Horúce predumytie Hlavné umývanie Oplach Sušenie horúcim oplachom Sušenie	175	67	1.79	14.7
 Rýchly	Hlavné umývanie Oplach Sušenie horúcim oplachom	29	40	0.15	6.6
 90MIN	Hlavné umývanie Oplach Sušenie horúcim oplachom Sušenie	90	65	1.13	9.9

■ Pred prvým použitím

Odstráňte všetok obalový materiál zvnútra umývačky riadu.

- A. Nastavte úroveň zmäkčovača vody podľa tvrdosti vody vo vašej oblasti (viď strany 10–12).
- B. Do priehradky na soľ pridajte 500 g soli a potom ju naplňte vodou až po okraj.
- C. Naplňte dávkovač leštidla.
- D. Pridajte umývací prostriedok.

A. Zmäkčovač vody (nastavenie úrovne tvrdosti vody)

Umývačka riadu je navrhnutá tak, aby bolo možné upraviť množstvo spotrebovanej soli podľa tvrdosti použitej vody. Cieľom je optimalizovať spotrebu soli. Ak chcete nastaviť spotrebu soli, postupujte nasledovne:

1. Otvorte dvierka a zapnite spotrebič.
 2. Do 60 sekúnd po zapnutí spotrebiča stlačte tlačidlo **Zrušiť** na 5 sekúnd, zatiaľ čo je spotrebič v pohotovostnom režime. Týmto krokom vstúpite do režimu nastavenia, všetky kontrolky umývacích cyklov trikrát zablikajú a potom sa prepnú na východiskovú úroveň zmäkčovača.
- Stlačením tlačidla **Zrušiť** vyberte správne nastavenie podľa vody vo vašom miestnom prostredí, nastavenie sa bude meniť v nasledujúcom poradí: H1→H2→H3 →H4→H5→H6; Potom vypnite zariadenie, aby sa nastavenie uložilo. Odporúčame vykonať nastavenie podľa nasledujúcej tabuľky.

*Nastavenie výrobcu: H3

Nastavenia	Tvrdosť vody			Indikátory pri nastavovaní tvrdosti vody	Spotreba soli (gramy/cyklus)
	dH	dF	dE		
H1	0	0-9	0-6	H1	0
H2	6-11	10-20	7-14	H2	20
H3 (Predvolené)	12-17	21-30	15	H3	30
H4	18-22	31	22-28	H4	40
H5	23-34	41-60	29-42	H5	50
H6	35-55	61-98	43-69	H6	60

Informácie o tvrdosti vody vo vašej oblasti získate u miestneho vodárenského podniku.

B. Plnenie soli do zmäkčovača vody

Tvrdosť vody sa líši miesto od miesta. Pokiaľ sa v umývačke riadu používa tvrdá voda, na riade a príboroch sa tvoria usadeniny.

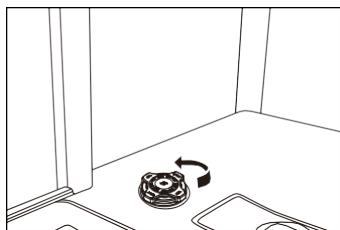
Spotrebič je vybavený špeciálnym zmäkčovačom, ktorý používa soli špeciálne určené na odstránenie vápnika a minerálov z vody.

Vždy používajte soľ určenú pre umývačky riadu.

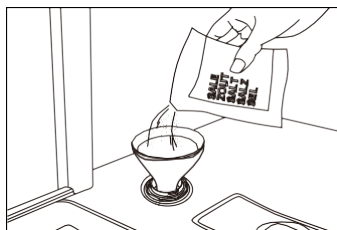
Nádoba na soľ sa nachádza pod spodným košom a mala by byť naplnená nasledujúcim spôsobom:

Pozor!

- Používajte iba soľ určenú špeciálne pre umývačky riadu! Všetky ostatné druhy soli, ktoré nie sú určené špeciálne pre umývačky riadu, najmä kuchynská soľ, poškodia zmäkčovač vody. V prípade poškodenia spôsobeného použitím nevhodnej soli výrobca neposkytuje žiadnu záruku ani nezodpovedá za spôsobené škody.
 - Soľ dopĺňajte iba tesne pred spustením jedného z kompletných umývacích programov.
Tým zabránite tomu, aby zrnká soli alebo slaná voda, ktoré sa mohli rozliať, zostali dlhšiu dobu na dne spotrebiča, čo by mohlo spôsobiť koróziu.
- A. Vyberte spodný kôš a potom odskrutkujte a odoberte viečko zo zásobníka soli.
 - B. Umiestnite koniec lievika (súčasť dodávky) do otvoru a nasypťe približne 500 g soli.
 - C. Pokiaľ nádobu plníte prvýkrát, naplňte ju vodou až po okraj (asi 700 ml).
 - D. Opatrne zaskrutkujte viečko späť.
 - E. Zvyčajne sa kontrolka soli vypne potom, čo je nádoba naplnená soľou.



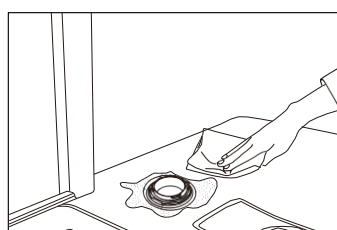
A



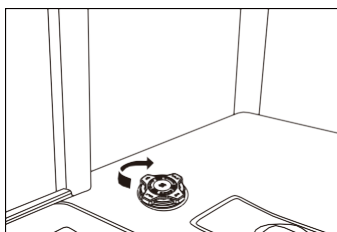
B



C



D




E


POZNÁMKA:


- Nádoba na soľ musí byť doplnená, keď sa na ovládacom paneli rozsvieti kontrolka soli. Aj keď je nádoba na soľ dostatočne naplnená, kontrolka sa nemusí zhasnúť, kým sa soľ úplne nerozpuští.
- Pokiaľ na ovládacom paneli nie je kontrolka soli (pri niektorých modeloch), môžete posúdiť, kedy je potrebné doplniť soľ do zmäkčovača, podľa cyklov, ktoré umývačka absolvovala.
- Dávajte pozor, aby ste nádobu na soľ nepretekali, a uistite sa, že ste zotreli všetko rozliate množstvo.

C. Používanie umývacieho prostriedku

Všetky cykly umývačky vyžadujú použitie umývacieho prostriedku v priehradke na umývací prostriedok. Pre zaistenie najlepšieho výkonu pridajte správne množstvo umývacieho prostriedku pre vybraný cyklus.

 Používajte iba umývacie prostriedky určené špeciálne pre umývačky riadu. Umývací prostriedok uchovávajte v suchu a chráňte pred vlhkosťou. Práškový umývací prostriedok vkladajte do dávkovača až tesne pred umývaním riadu.

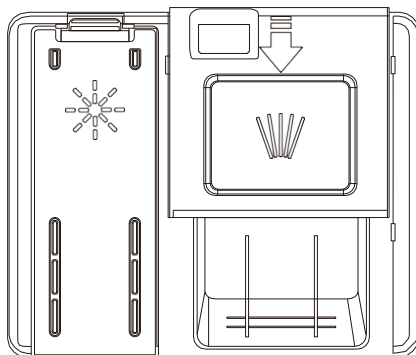
 Nikdy nepoužívajte v umývačke mydlo, umývací prostriedok alebo prostriedok na ručné umývanie riadu.

 Neprehĺtajte prostriedok do umývačky riadu. Vyvarujte sa vdychovaniu výparov. Prostriedok do umývačky riadu obsahuje dráždivé a žieravé chemikálie, ktoré môžu vyvolať respiračné problémy. Ak ste prostriedok do umývačky riadu prehltili alebo vdýchli výpary, okamžite vyhľadajte lekársku pomoc.

 Udržujte prostriedok do umývačky riadu mimo dosahu detí.

Naplnenie dávkovača umývacieho prostriedku

1. Otvorte priehradku na prostriedok stlačením tlačidla.
2. Do hlavnej priehradky na umývací prostriedok pridajte odporúčané množstvo umývacieho prostriedku. Hlavná priehradka na umývací prostriedok má ryhy, ktoré umožňujú dávkovanie konkrétneho množstva umývacieho prostriedku. Sú označené buď 15 ml, alebo 25 ml, v závislosti na tom, aký špinavý je riad. Pokiaľ váš riad vyžaduje intenzívne umývanie, pridajte 5 ml umývacieho prostriedku do predumývacej časti priehradky.
3. Potom zatvorte priehradku na umývací prostriedok posunutím krytu v smere šípky.



POZNÁMKA:

Dodržujte odporúčania výrobcu uvedené na obale umývacieho prostriedku.

D. Použitie leštidla

Naplnenie dávkovača leštidla Leštadlo pomáha zaistiť lepšie výsledky umývania a zvýšený výkon sušenia.

- Ak chcete naplniť priehradku na leštadlo, otvorte veko priehradky na leštadlo.
- Naplňte priehradku leštidlom až po značku **MAX** a potom veko uzavrite. Dávajte pozor, aby ste priehradku na leštadlo nepretekali, a prípadné rozliate leštadlo zotrite.
- Zatvorte kryt, aby sa veko priehradky na leštadlo zaistilo.
- Leštadlo sa pridáva automaticky počas posledného oplachovania, čím je zaistené dôkladné opláchnutie a sušenie bez škvŕn a šmúh.

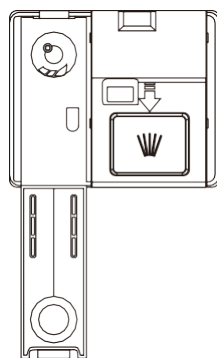
Pozor!

Používajte iba značkové leštidlo pre umývačky riadu. Nikdy nenapĺňajte dávkovač leštidla inými látkami (napr. čistiacim prostriedkom pre umývačky riadu, tekutým detergentom). Mohlo by dôjsť k poškodeniu spotrebiča.

Ak chcete zmeniť hladinu leštidla, pred zapnutím umývačky vykonajte nasledujúce kroky:

1. Otvorte dvierka a stlačením tlačidla **Napájanie** zapnete umývačku.
2. Do 60 sekúnd po zapnutí spotrebiča stlačte tlačidlo **Odloženého štartu** na 5 sekúnd, zatiaľ čo je spotrebič v pohotovostnom režime, aby ste vstúpili do režimu nastavenia. Všetky kontrolky umývacích cyklov trikrát zablikajú a potom sa prepnú na východiskovú úroveň leštidla. Predvolené nastavenie z výroby je R3.
3. Ak chcete nastaviť úroveň leštidla, stlačte tlačidlo **Odloženého štartu**. Každým stlačením tlačidla **Odloženého štartu** sa úroveň prepne v cykle „R1→R2→R3→R4→R5“.
4. Po výbere vhodnej úrovne stlačte tlačidlo Tlačidlo **Napájanie** pre uloženie nastavenia.

Indikátory pri nastavovaní úrovne leštidla
R1
R2
R3
R4
R5



Zapnutie a vypnutie zvukového signálu

V predvolenom stave je zvukový signál zapnutý.

1. Zapnite spotrebič;
2. Stlačte súčasne tlačidlá **Program a Zrušiť** po dobu 3 sekúnd, zvukový signál sa vypne a vnútorné osvetlenie sa nerozsvieti pri otvorení dvierok.
3. Znovu súčasne stlačte tlačidlá **Program a Zrušiť** po dobu 3 sekúnd, zvukový signál sa zapne.

POZNÁMKA: Túto funkciu je možné nastaviť iba v pohotovostnom režime. Po vypnutí a opätovnom zapojení spotrebiča bude zvukový signál v predvolenom nastavení zapnutý.

■ Ukladanie riadu do umývačky

Pre dosiahnutie najlepšieho výkonu umývačky dodržujte nasledujúce pokyny na ukladanie riadu.

Pozor!

Riad, ktorý nie je vhodný na umývanie v umývačke:

1. Plastový riad citlivý na teplotu, medené a pocínované nádoby, hliníkové a strieborné príbory.
2. Kvalitné sklo, dekoratívne porcelán s potlačou; riad s krištáľovými prvkami atď.
3. Predmety s absorpčnými vlastnosťami (huby, domáce textílie).

Upozornenie pred alebo po naplnení košov umývačky riadu

Zoškrabnite veľké množstvo zvyškov jedla. Nie je nutné riad oplachovať pod tečúcou vodou. Ak sú na riade alebo kuchynskom riade pripálené, spálené alebo prilepené zvyšky jedla, ktoré sa ťažko odstraňujú, odporúčame ich pred umývaním na určitú dobu namočiť. Riad vložte do umývačky v nasledujúcom poradí:

1. Riad ako šálky, poháre, hrnce/panvice atď. sa stavia dnom nahor.
2. Zakrivený riad alebo duté nádoby by mali byť naklonené, aby z nich mohla stekať voda.
3. Zaistíte, aby boli bezpečne uložené a nemohli sa prevrátiť.
4. Riad nesmie brániť otáčaniu ostrekovacích ramien počas umývania.
5. Príbory, paličky a malé predmety vložte do priehradky na príbory. Veľmi malé predmety by sa nemali umývať v umývačke, pretože by mohli ľahko vypadnúť z košov.

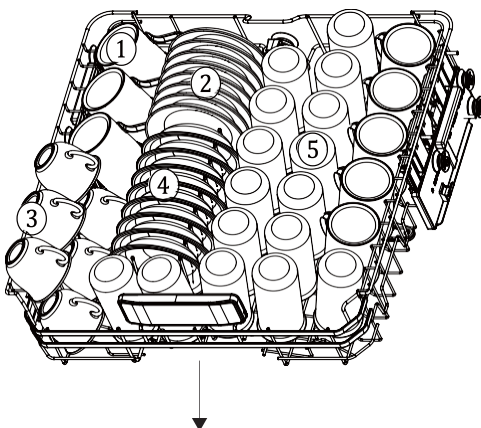
Vybratie riadu

Aby voda nekvapkala z horného koša do spodného koša, odporúčame najprv vyprázdniť spodný kôš a potom horný kôš.

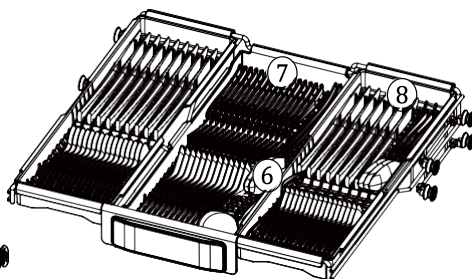
Plnenie horného koša

Horný kôš je určený pre jemnejšie a ľahšie riady, ako sú poháre, kávové a čajové šálky a podšálky, rovnako ako taniere, malé misky a plytké panvice (pokiaľ nie sú príliš špinavé). Riad a kuchynské potreby umiestnite tak, aby sa nepohli prúdom striekajúcej vody. Poháre, šálky a misky vždy umiestňujte hore dnom.

Horný kôš



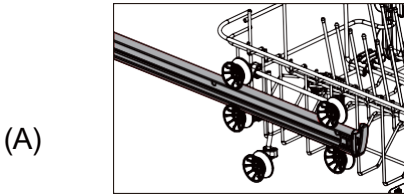
(Závisí na modeli)



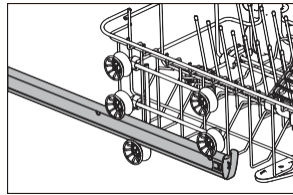
ČÍSLO	RIAD
①	HRNČEK
②	PODŠIALOK
③	ŠÁLOK
④	MISA NA DEZERT
⑤	POHÁRY
⑥	POLIEVKOVÁ LYŽICA
⑦	VIDLIČKA
⑧	STOLNÝ NÔŽ

Nastavenie horného koša

V prípade potreby je možné nastaviť výšku horného koša, aby sa vytvorilo viac miesta pre veľké kusy riadu v hornom alebo spodnom koši. Výšku horného koša je možné nastaviť tak, že sa kolieska v rôznej výške zasunú do koľajničiek (A). Alebo potiahnite horný kôš smerom nahor, čím ho zvýšite, a potom ho znovu zatahnete dole pre jeho zníženie (B). Dlhé predmety, servírovacie príbory, servírovacie príbory na šalát alebo nože by mali byť umiestnené v koši tak, aby nebránili otáčaniu ostrekovacích ramien. Sklopné priehradky je možné sklopiť alebo odňať, pokiaľ nie sú potrebné.

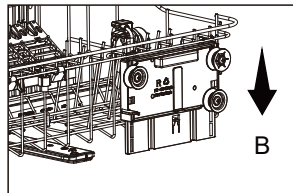
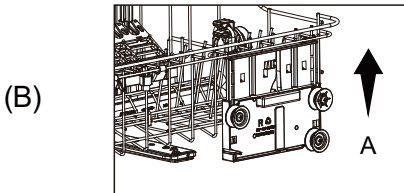


1



2

(Závisí na modeli)



(Závisí na modeli)

UPOZORNENIE:

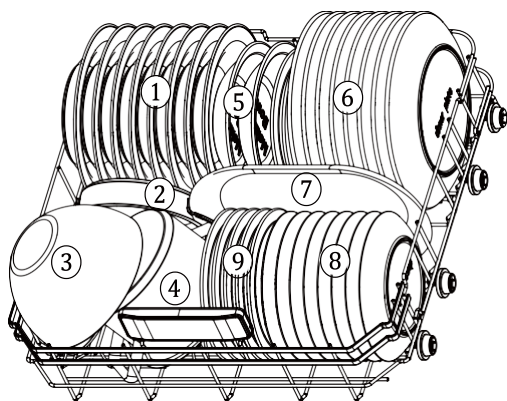
Odporúčame nastaviť výšku horného koša pred vložením riadu do koša. Pokiaľ kôš nastavíte až po vložení riadu, môže dôjsť k jeho poškodeniu.

Plnenie spodného koša

Odporúčame umiestniť do spodného koša veľký riad, ktorý sa najhoršie čistí: hrnce, panvice, pokrievky, servírovacie misy a misky, ako je znázornené na obrázku nižšie.

Servírovací riad a pokrievka je lepšie umiestniť na bok košov, aby nedochádzalo k blokovaniu otáčania horného ostrekovacieho ramena. Hrnce, servírovacie misy atď. musia byť vždy umiestnené dnom nahor. Hlboké hrnce by mali byť naklonené, aby z nich mohla vytekať voda. rady hrotov, aby bolo možné vložiť väčšie hrnce a panvice alebo viac ďalších typov riadu.

Spodný kôš



(Závisí na modeli)

ČÍSLO	RIAD
①	POLIEVKOVÝ TANIER
②	ZAPEKACIA MISA
③	SKLENENÁ MISA
④	MALÝ HRNIEC
⑤	MELAMINOVÁ MISA
⑥	PLYTKÝ TANIER
⑦	OVÁLNÝ TANIER
⑧	DEZERTNÝ TANIER
⑨	MELAMINOVÝ DEZERTNÝ TANIER

■ Program umývania

Zapnutie spotrebiča

Spustenie umývacieho programu

1. Vytiahnite spodný a horný kôš, vložte riad a zasuňte ich späť. Odporúčame najprv naplniť spodný kôš a potom horný kôš (viď časť „Plnenie košov umývačky riadu“).
2. Nasypťte umývací prostriedok (viď časť „Pred prvým použitím“).
3. Zasuňte zástrčku do zásuvky. Napájanie je 220–240 V striedavého prúdu, 50 Hz, špecifikácia zásuvky je 10 A, 250 V striedavého prúdu, 50 Hz.
4. Uistite sa, že je prívod vody otvorený na plný tlak. Stlačte tlačidlo **Napájanie** a potom tlačidlo **Program** a vyberte požadovaný „program umývania“. Pre spustenie programu, zatvorte dvierka a ľahko zatlačte, aby ste sa uistili, že sú správne zatvorené.

POZNÁMKA: Pri správnom uzavretí dvierok je počuť cvaknutie.

Zmena programu

1. Predpoklad: Prebiehajúci cyklus je možné zmeniť iba v prípade, že beží krátku dobu. V opačnom prípade už mohlo dôjsť k uvoľneniu umývacieho prostriedku a spotrebič už mohol vypustiť umývaciu vodu. V takom prípade je nutné doplniť dávkovač umývacieho prostriedku (viď časť „Naplnenie dávkovača umývacieho prostriedku“).
2. Počas umývacieho cyklu mierne otvorte dvierka, aby umývačka pozastavila program, stlačte a podržte tlačidlo **napájania** po dobu 3 sekúnd, aby sa umývačka prepla do pohotovostného režimu, a potom stlačte tlačidlo **napájania** znova, aby sa umývačka vypla.
3. Stlačením tlačidla **napájania** znovu zapnete spotrebič. Potom môžete zmeniť program na požadované nastavenie cyklu.

POZNÁMKA: Ak počas umývania otvoríte dvierka, umývačka sa pozastaví a odpočítavanie sa zastaví. Po zatvorení dvierok bude umývačka pokračovať v práci po 10 sekundách.

Informačné svetlo (kontrolka) informuje o stave umývačky riadu:

a) Kontrolka svieti --> cyklus prebieha

b) Kontrolka bliká --> pauza

Pridanie zabudnutého riadu

Zabudnutý riad je možné pridať kedykoľvek pred otvorením dávkovača umývacieho prostriedku.


1. Otvorte dvierka, aby umývačka pozastavila program.
2. Keď sa ostrekovacie ramená prestanú otáčať, môžete dvierka otvoriť úplne.
3. Pridajte zabudnutý riad.
4. Zatvorte dvierka, umývačka sa spustí po desiatich sekundách.

UPOZORNENIE!

Otváranie dvierok počas umývania je nebezpečné, pretože horúca voda vás môže opariť. Pokiaľ sú dvierka otvorené počas prevádzky umývačky, spotrebič sa automaticky zastaví.

Na konci umývacieho programu

Po dokončení programu sa na digitálnom displeji zobrazí „00“, zvukový signál vydá tri krátke pípnutia, ktoré znejú ako „píp, píp, píp“, potom sa na digitálnom displeji zobrazí „End (Koniec)“. Pokiaľ nedôjde k žiadnej ďalšej operácii, displej zhasne a spotrebič sa automaticky vypne.

 Otvorte opatrne dvierka. Pri otvorení dvierok môže unikáť horúca para !

- Horúci riad je citlivý na nárazy. Riad preto nechajte asi 15 minút vychladnúť, kým ho vyberiete zo spotrebiča.
- Otvorte dvierka umývačky, nechajte ich pootvorené a pred vybratím riadu počkajte niekoľko minút. Týmto spôsobom riad vychladne a lepšie uschne.

Vykladanie umývačky

Je normálne, že je umývačka vo vnútri mokrá.

Najprv vyprázdňte spodný kôš a potom horný kôš. Tým zabránite kvapkaniu vody z horného koša na riad v spodnom koši.

Informačné svetlo

Niektoré vstavané modely sú vybavené informačným svetlom (kontrolkou). Stav prevádzky umývačky môžete skontrolovať podľa lúča svetla medzi umývačkou a bočnou stenou (alebo medzi umývačkou a podlahou). Trvalo svietiaci kontrolka signalizuje, že spotrebič pracuje, blikajúca kontrolka signalizuje, že umývací program je ukončený a môžete otvoriť dverka. Pri niektorých modeloch môžete pomocou informačnej kontrolky na podlahe zistiť zostávajúci čas a fázu umývacieho programu. Pri niektorých modeloch môžete na podlahe vidieť tri rôzne farebné bodky. Trvalo svietiaci modrá znamená, že program prebieha. Zelená znamená koniec. Červená znamená pozastavenie.

Automatické otváranie dvierok

Dvierka umývačky sa otvárajú automaticky, čo zlepšuje výsledky sušenia. Pred vyložením umývačky počkajte, až umývačka signalizuje, že program skončil a riad vychladlo. Doba sušenia pre možnosť automatického otvárania sa líši podľa programov. Táto funkcia je pevnou súčasťou sušiaceho procesu a pri tomto modeli ju nie je možné v nastavení trvalo vypnúť.

POZNÁMKA: Pre dosiahnutie najlepších výsledkov sušenia nezatvárajte dvierka pred ukončením fázy sušenia a automatickým vypnutím práčky.

Na konci programu sa dvierka otvoria. Po dobu 1 minúty sa nepokúšajte dvierka zavrieť, aby nedošlo k poškodeniu automatického mechanizmu dvierok.

Dvere musia zostať otvorené po dobu 30 minút, aby bolo sušenie účinné. (Ak program zahŕňa systém automatického otvárania dvierok, môže sa doba automatického otvárania dvierok líšiť v závislosti od zvoleného programu.)

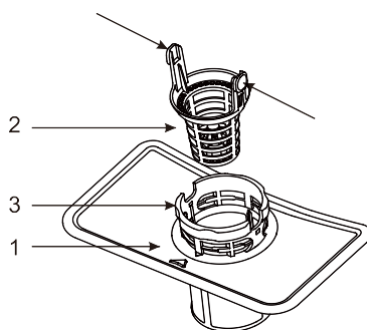
■ Starostlivosť a údržba

Pred začatím akejkoľvek starostlivosti alebo údržby by ste mali vždy odpojiť spotrebič od elektrickej siete a tiež uzavrieť prívod vody.

Filtračný systém

Filtračný systém sa skladá z hrubého filtra, plochého filtra a mikrofiltra.

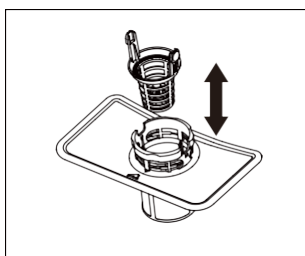
1. Plochý filter: Zvyšky jedla a nečistoty budú zachytené najskôr na plochom filtri.
2. Hrubý filter: V hrubom filtri sa zachytia veľké nečistoty, ako napríklad kúsky kostí alebo skla, ktoré by mohli upchať odtok. Ak chcete odstrániť predmet zachytený v tomto filtri, jemne stlačte poistky na vrchu filtra a vyberte ich.
3. Mikrofilter: Tento filter zachytáva nečistoty a zvyšky pokrmov v oblasti nádrže a zabraňuje ich opätovnému usadzovaniu na riade počas umývacieho cyklu.



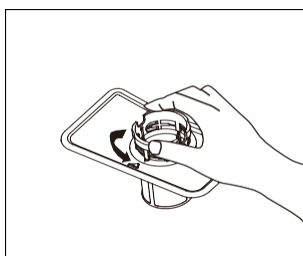
- ⚠ Po každom použití umývačky skontrolujte, či nie sú filtre upchaté.
- ⚠ Odskrutkovaním hrubého filtra môžete vybrať filtračný systém. Odstráňte všetky zvyšky jedla a vyčistite filtre pod tečúcou vodou.

Filter účinne zabraňuje vniknutiu zvyškov z riadu do umývacieho systému. Zvyšky jedla však môžu niekedy filter upchať, čo ovplyvňuje umývací výkon. Odporúčame po dokončení umývacieho programu okamžite skontrolovať plochý filter, či neobsahuje zvyšky jedla, av prípade potreby ho vyčistiť.

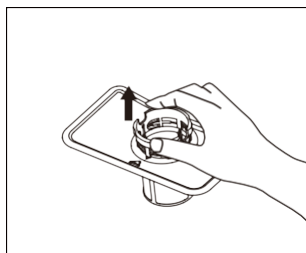
Ďalej sa odporúča filter aspoň raz týždenne demontovať a vyčistiť. Postup čistenia filtra je nasledujúci:



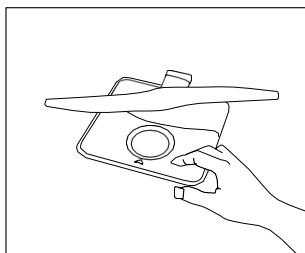
1



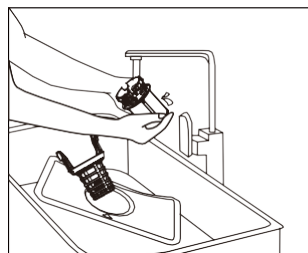
2



3



4



5

1. Odstráňte hrubý filter z mikrofiltra
2. Otočte mikrofilter proti smeru hodinových ručičiek
3. Vyberte sadu mikrofiltra a plochého filtra z umývačky riadu
4. Filtre očistíte pod tečúcou vodou

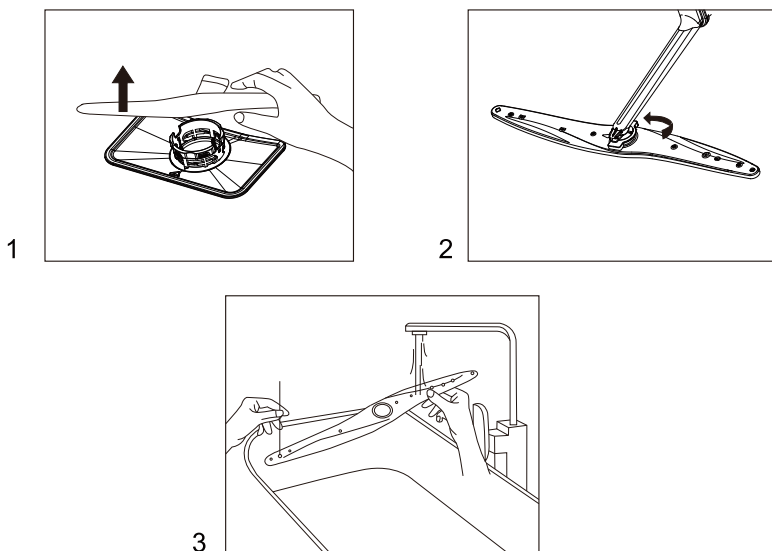
Pred výmenou všetkých častí v opačnom poradí, než je uvedené vyššie, by ste mali filtre dôkladne vyčistiť a opláchnuť.

Upozornenie:

- Nikdy nespúšťajte program bez nasadených filtrov.
- Nesprávne nasadenie filtrov môže znížiť účinnosť umývania a potenciálne poškodiť váš spotrebič.
- Pri čistení filtrov s filtrami neklepte. Mohlo by dôjsť k ich zdeformovaniu a zníženiu výkonu umývačky riadu.

Čistenie ostrekovacích ramien

Ostrekovacie ramená je nutné pravidelne čistiť, pretože chemikálie obsiahnuté v tvrdej vode upchávajú trysky a ložiská rozstrekovacieho ramena.



Spodné ostrekovacie rameno vytiahnite nahor, aby ste ho vybrali.

1. Ak chcete vybrať horné ostrekovacie rameno, najprv otočte ho a potom povolte závisiacu maticu na hornom ostrekovacom ramene otočením.
2. Pred výmenou ramien rozstrekovača je treba ich dôkladne vyčistiť a opláchnuť.
Pri spätnej montáži horného ostrekovacieho ramena sa uistite, že je matica horného ostrekovacieho ramena pevne utiahnutá.

Starostlivosť o umývačku riadu

Na čistenie ovládacieho panela použijete mierne navlhčenú handričku a potom ju dôkladne osušte. Na čistenie vonkajšieho povrchu použijete kvalitný leštiaci vosk na spotrebiče. Nikdy nepoužívajte na žiadne časti umývačky ostré predmety, drôtenky ani agresívne čistiace prostriedky.

Čistenie dvierok umývačky

Na čistenie okrajov okolo dvierok používajte iba mäkkú, teplú a vlhkú handričku. Aby nedošlo k preniknutiu vody do zámku dvierok a elektrických súčastí, nepoužívajte žiadne čistiace spreje.

Na vonkajšie povrchy tiež nikdy nepoužívajte abrazívne čistiace prostriedky alebo drôtenky, pretože by mohli poškriabať povrch. Niektoré papierové uteráky môžu tiež poškriabať povrch alebo na ňom zanechať stopy.

VAROVANIE!

Na čistenie panelu dvierok nikdy nepoužívajte čistiaci sprej, pretože by mohol poškodiť zámok dverí a elektrické súčasti. Nie je povolené používať abrazívne prostriedky alebo papierové utierky, pretože by mohlo dôjsť k poškriabaniu alebo zanechaniu škvŕn na povrchu z nerezovej ocele.

Ochrana pred zamrznutím

Ak je vaša umývačka riadu v zime ponechaná na nevykurovanom mieste, požiadajte servisného technika, aby:

1. Odpojil umývačku od elektrického napájania.
2. Vypol prívod vody a odpojil prívodné potrubie od vodovodného ventilu.
3. Vypustil vodu z prívodného potrubia a vodovodného ventilu. (Na zachytenie vody použijete nádobu.)
4. Znovu pripojil prívodné potrubie vody k vodovodnému ventilu.
5. Vybral filter z vane a dna a pomocou huby vysal vodu v nádrži.

■ Ako udržiavať umývačku riadu

Po každom umývaní

Po každom umývaní uzavrite prívod vody do spotrebiča a nechajte dvierka mierne pootvorené, aby sa vo vnútri nehromadila vlhkosť a pachy.

Vytiahnite zástrčku

Pred čistením alebo údržbou vždy odpojte zástrčku zo zásuvky. Nevystavujte sa riziku.

Nepoužívajte rozpúšťadlá ani abrazívne čistiace prostriedky

Na čistenie vonkajšieho povrchu a gumových častí umývačky nepoužívajte rozpúšťadlá ani abrazívne čistiace prostriedky. Používajte iba handričku a teplú mydlovú vodu. Na odstránenie škvŕn z vnútorného povrchu použite handričku navlhčenú vodou a trochou bieleho octu alebo čistiaci prostriedok určený špeciálne pre umývačky riadu.

Keď idete na dovolenku

Keď idete na dovolenku, odporúčame spustiť umývací cyklus s prázdnu umývačkou, potom vytiahnuť zástrčku zo zásuvky, uzavrieť prívod vody a nechať dvierka spotrebiča pootvorené. Tým predĺžite životnosť tesnenia a zabránite tvorbe zápachu v spotrebiči.

Premiestnenie spotrebiča

Pokiaľ je nutné spotrebič premiestniť, snažte sa ho udržať vo zvislej polohe. Pokiaľ je to nevyhnutné, je možné ho položiť na zadnú stranu.

Tesnenie

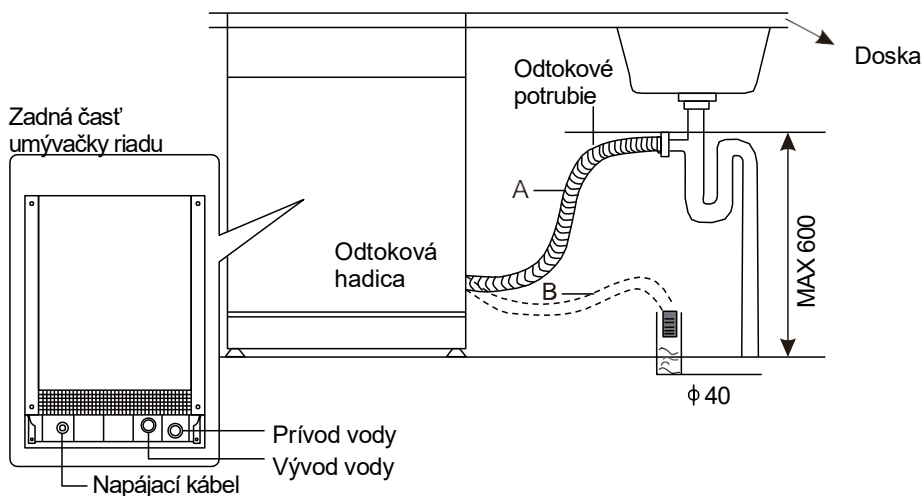
Jedným z faktorov, ktoré spôsobujú vznik zápachu v umývačke riadu, sú zvyšky jedla, ktoré uviaznu v tesnení. Pravidelné čistenie vlhkou špongiou tomuto zabránite.

■ Inštalácia

Pripojenie odtokovej hadice

Vložte odtokovú hadicu do odtokového potrubia s minimálnym priemerom 4 cm alebo ju nechajte voľne visieť do drezu, pričom dbajte na to, aby nebola ohnutá alebo skrútená. Výška odtokového potrubia musí byť menšia ako 600 mm. Voľný koniec hadice nesmie byť ponorený do vody, aby nedošlo k spätnému toku.

⚠ Odtokovú hadicu pevne upevnite v polohe A alebo B.



Ako vypustiť prebytočnú vodu z hadíc

Pokiaľ je pripojenie k odpadovej trubke umiestnené vyššie ako 600 mm, môže v odtokovej hadici zostať prebytočná voda. Bude nutné prebytočnú vodu z hadice vypustiť do misky alebo vhodnej nádoby, ktorá je umiestnená vonku a nižšie ako drez.

Vývod vody

Pripojte odtokovú hadicu. Odtoková hadica musí byť správne pripojená, aby nedochádzalo k úniku vody. Uistite sa, že odtoková hadica nie je skrútená alebo stlačená.

Predlžovacia hadica

Pokiaľ potrebujete predĺženie odtokovej hadice, použite podobnú odtokovú hadicu. Nesmie byť dlhšia ako 4 metre, inak by sa mohol znížiť čistiaci účinok umývačky riadu.

Pripojenie sifónu

Pripojenie odpadu musí byť vo výške maximálne 600 mm od spodnej časti umývačky riadu.

Umiestnenie spotrebiča

Umiestnite spotrebič na požadované miesto. Zadná strana by mala byť opretá o stenu za ním a bočné strany o susedné skrinky alebo steny. Umývačka je vybavená prírodnými a odtokovými hadicami, ktoré je možné umiestniť na pravú alebo ľavú stranu, aby sa uľahčila správna inštalácia.

Pozor!

- Umývačku riadu umiestnite na pevný a rovný podklad.
- Umývačku riadu neinštalujte na vyvýšený povrch.

■ Riešenie problémov TIPY

Pred zavolaním servisu

Prezrite si tabuľky na nasledujúcich stránkach, možno vám to ušetrí volanie servisu.

Problém	Možné príčiny	Riešenie
Umývačka riadu nie funguje	Vypálená poistka alebo sa aktivoval istič	Vymeňte poistku alebo resetujte istič. Odpojte všetky ostatné spotrebiče, ktoré zdieľajú rovnaký okruh s umývačkou riadu.
	Napájanie nie je zapnuté	Skontrolujte, či je umývačka zapnutá a či sú dvierka správne zatvorené. Skontrolujte, či je napájací kábel správne zapojený do zásuvky.
	Nízky tlak vody/výpadok vody	Skontrolujte, či je prívod vody správne pripojený a či je voda zapnutá. V prípade výpadku vody vypnite umývačku riadu, pokiaľ nebude obnovený prívod vody, potom umývačku znovu zapnite a spustíte umývací program.
Odtokové čerpadlo sa nezastaví	Pretečenie	Systém je navrhnutý tak, aby detekoval pretečenie. V takom prípade vypne cirkulačné čerpadlo a zapne odtokové čerpadlo.
Hluk	Niektoré počuteľné zvuky sú normálne	Zvuk z otvárania zásobníku na umývací prostriedok.
	Riad nie je bezpečne umiestnený v košoch alebo do koša spadol nejaký malý predmet.	Zaistite, aby bolo všetko v umývačke riadu bezpečne uložené.

Problém	Možné príčiny	Riešenie
Hluk	Motor hučí	Umývačka riadu nebola používaná pravidelne. Pokiaľ ju nepoužívate často, aspoň raz týždenne spustíte oplachový program, ktorý pomôže udržať tesnenie vlhké.
Pena vo vani umývačky	Nevhodný čistiaci prostriedok	Používajte iba špeciálny umývaci prostriedok do umývačky, aby sa zabránilo tvorbe peny. Pokiaľ k tomu dôjde, otvorte umývačku a nechajte penu odpariť. Do vane pridajte 450 ml studenej vody. Zatvorte a zapnite umývačku a spustíte umývaci cyklus „predumytie“, alebo podobný, aby sa voda vypustila. V prípade potreby postup zopakujte.
	Rozliaty leštiaci prostriedok	Rozliate oplachové prostriedky vždy ihneď zotrite.
Zafarbené vnútro vane	Bol použitý prostriedok s farbivom	Uistite sa, že používate prostriedok bez farbiva.
Riady a príbory nie sú čisté	Nesprávny program Nesprávne naplnenie koša	Vyberte silnejší program. Uistite sa, že činnosť dávkovača umývacieho prostriedku a ostrekovacieho ramena nie je blokována veľkým riadom.

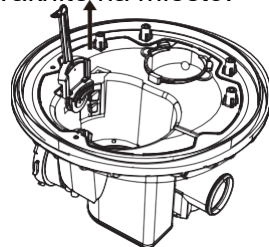
Problém	Možné príčiny	Riešenie
Škvrnny a povlaky na pohároch a príboroch	<p>1 Extrémne tvrdá voda 2 Nízka teplota prívodu vody 3 Preťaženie umývačky 4 Nesprávne naplnenie 5 Starý alebo vlhký práškový čistiaci prostriedok 6 Prázdny dávkovač leštidla Nesprávne dávkovanie umývacieho prostriedku</p>	<p>Odstránenie škvŕn zo skleneného riadu: 1 Vyberte z umývačky všetok kovový riad. 2 Nepridávajte umývacie prostriedok. 3 Zvoľte najdlhší program. 4 Spustíte umývačku a nechajte ju bežať asi 18 až 22 minút, potom sa spustí hlavný umývacie cyklus. 5 Otvorte dverka a nalejte 2 šálky bieleho octu na dno umývačky. 6 Zatvorte dverka a nechajte umývačku dokončiť cyklus. Ak ocot nefunguje: Opakujte vyššie uvedený postup, ale namiesto octu použijete 1/4 šálky (60 ml) kryštálov kyseliny citrónovej.</p>
Zakalenie na sklenenom riade	Kombinácia mäkkej vody a prílišného množstva prostriedku	Ak máte mäkkú vodu, použijete menej umývacieho prostriedku a vyberte najkratší cyklus, aby sa sklenený riad umyl a bol čistý.
Žltý alebo hnedý povlak na vnútorných povrchoch	Škvrnny od čaju alebo kávy	<p>Škvrnny odstráňte ručne pomocou roztoku 1/2 šálky bielidla a 3 šálok teplej vody.</p> <p>⚠ UPOZORNENIE Pred čistením vnútrajška musíte po skončení cyklu počkať 20 minút, aby sa vykurovacie prvky ochladili, inak dôjde k popáleniu.</p>
	Železo obsiahnuté vo vode môže spôsobiť celkové znečistenie.	Musíte zavolať spoločnosť zaoberajúcu sa zmäkčovaním vody, aby vám nainštalovala špeciálny filter.

Problém	Možné príčiny	Riešenie
Biely povlak na vnútornom povrchu	Minerály z tvrdej vody	Na čistenie vnútra použite vlhkú špongiu s prostriedkom na umývanie riadu a gumové rukavice. Nikdy nepoužívajte iné čistiace prostriedky ako prostriedok na umývanie riadu, pretože by mohlo dôjsť k peneniu alebo tvorbe peny.
Veko dávkovača umývacieho prostriedku nie je možné správne uzavrieť	Zásobník je upchatý zvyškami umývacieho prostriedku	Očistite dávkovač od zvyškov umývacieho prostriedku.
V dávkovači zostali zvyšky umývacieho prostriedku	Riad blokuje veko dávkovača	Riad uložte správne.
Para	Normálny jav	Počas sušenia a odkvapkávania vody uniká z ventilačného otvoru pri zámku dverok trochu pary.
Čierne alebo šedé škvrny na riad	Hliníkový riad sa utieral o riad	Na odstránenie týchto škvŕn použite jemný abrazívny čistiaci prostriedok.

Problém	Možné príčiny	Riešenie
Voda stojaca na dne vane umývačky	Prerušenie dodávky vody počas napúšťania vody	Malé množstvo čistej vody okolo výtoku na dne vane udržuje tesnenie vody premazané. Pokiaľ si však všimnete veľké množstvo odpadovej vody vo umývačke, môže to byť spôsobené prerušením prívodu vody počas napúšťania. V takom prípade reštartujte umývačku a umývací program po obnovení dodávky vody, odvod vody prebehne automaticky.
Úniky vody z umývačky riadu	Pretečenie dávkovača alebo rozliatie leštidla	Dávajte pozor, aby ste dávkovač leštidla nepreplnili. Rozliaty leštiaci prostriedok môže spôsobiť nadmerné penenie a viesť k pretečeniu. Rozliate tekutiny utrite vlhkou handričkou.
	Umývačka riadu nie je vyrovnaná	Uistite sa, že je umývačka riadu vyrovnaná.

POZNÁMKA:

Olivové semienka alebo podobné predmety môžu prejsť filtračným systémom a dostať sa do oblasti odtokového čerpadla. V takom prípade dôjde k upchatiu odtokového čerpadla a je nutné ho vyčistiť. Odstráňte kryt čerpadla zatlačením na zadnú časť smerom von a potom môžete sami vyčistiť obežné koleso čerpadla. Potom kryt opäť zacvaknite na miesto.



Nesprávna údržba spotrebiča môže ohroziť bezpečnosť užívateľov. Všetky opravy musia vykonávať odborníci.

Chybové kódy

Ak sa počas umývacieho cyklu vyskytne porucha, umývačka riadu zobrazí chybový kód. Nasledujúca tabuľka uvádza možné chybové kódy a poruchy, ktoré označujú. Indikátor chyby bude nepretržite blikať a zaznie zvukový signál.

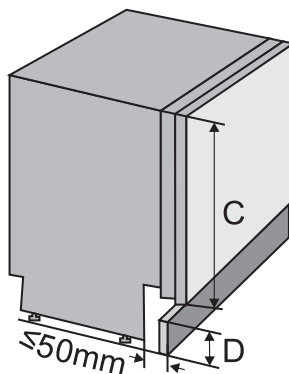
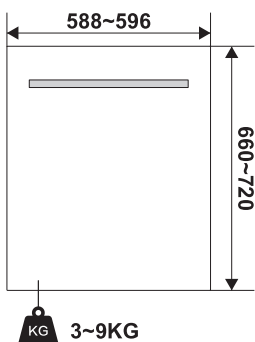
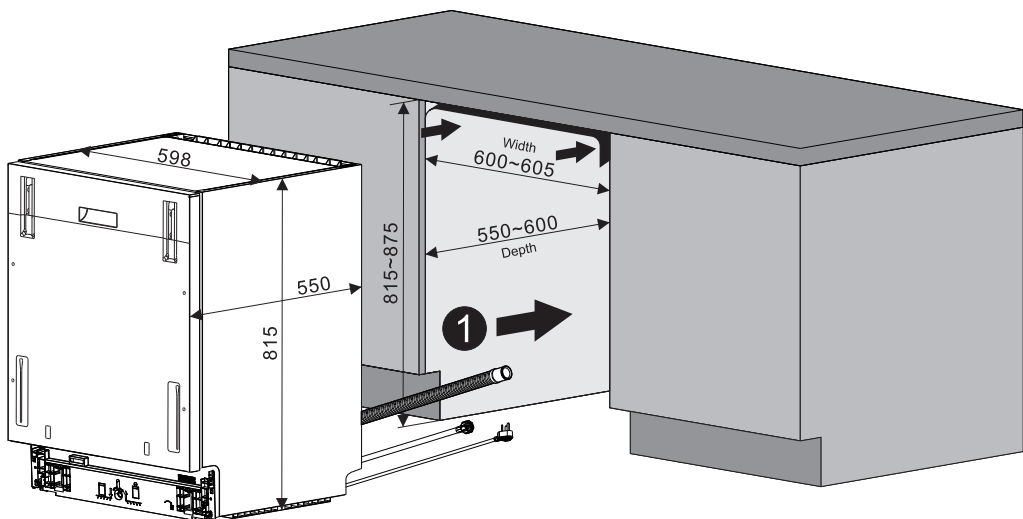
Kódy	Porucha
E1	Pretečenie / únik vody
E2	Porucha prívodu vody
E4	Porucha ventilu rozvodu vody
E5	Porucha ventilátora
E6	Porucha ohrevu
E7	Prerušený / skratovaný termistor
EA	Porucha komunikácie
Ed	Porucha odtokového čerpadla
Ec	Porucha umývacieho čerpadla

Upozornenie!

V prípade chyby E2 si najskôr preštudujte časť Odstránenie možných problémov, skôr než budete kontaktovať servisné stredisko.

V prípade chyby E1 vypnite hlavný prívod vody a potom kontaktujte servisné stredisko.

V prípade chýb E4, E5, E6, E7, EA, Ed a Ec kontaktujte servisné stredisko.



C=660mm	D≤125mm
C=680mm	D≤105mm
C=700mm	D≤85mm
C=720mm	D≤65mm

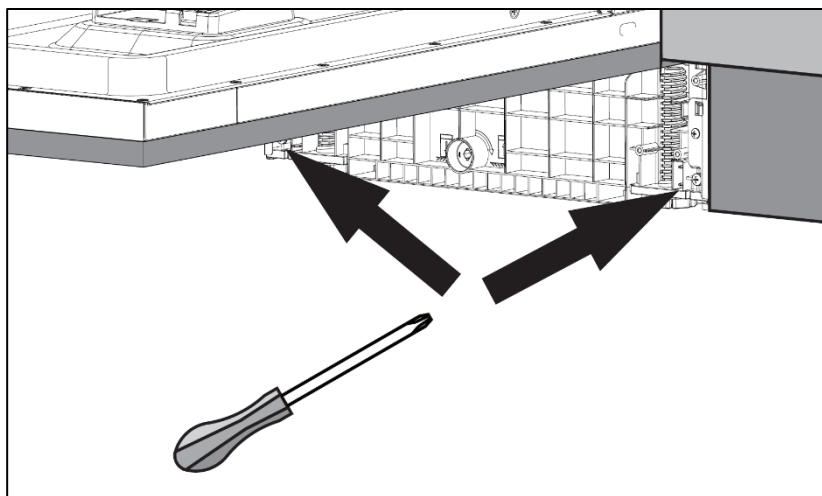
Výška zväčšená o nastavenie nožičiek by mala byť zohľadnená pri úprave sokla (D).

Nastavenie sily otvárania dveriek

Po namontovaní dekoračného panelu na umývačku nastavte požadovaný chod dveriek dotiahnutím alebo poveliením nastavovacej skrutky. Skrutku otáčajte ručne pomaly pomocou krížového skrutkovača (Phillips), pri jednom nastavení maximálne o jednu plnú otáčku. Po každej úprave vyskúšajte otváranie a zatváranie dveriek. Použitie vysokootáčkového elektrického náradia sa neodporúča.

Smer nastavenia: Otáčaním v smere hodinových ručičiek sa zvyčajne zvyšuje napätie (dvierka kladú väčší odpor pri otváraní), otáčaním proti smeru hodinových ručičiek sa napätie znižuje (dvierka sa otvárajú ľahšie).

Správne nastavenie: Nastavenie je správne vtedy, keď dvierka zostávajú stabilne otvorené v uhle približne 45° bez samovoľného klesania a zároveň sa plynule otvoria až do 90° bez zadrhávania.



Przed użyciem zmywarki należy uważnie przeczytać niniejszą instrukcję obsługi oraz wszystkie dołączone dokumenty i zachować je na przyszłość.

Spis treści

Spis treści	3
Instrukcje bezpieczeństwa	5
Zalecenia.....	8
Utylizacja urządzenia.....	8
■ Opis urządzenia	10
Wskazówki:	11
Akcesoria	11
Panel sterowania.....	12
■ Przed pierwszym użyciem	14
A. Zmiękczacze wody (ustawienie poziomu twardości wody) ..	14
⚠ Uwaga!.....	16
C. Stosowanie detergentu.....	18
Napełnianie dozownika środka czyszczącego	19
UWAGA:	19
D. Stosowanie nabluszczacza	19
⚠ Uwaga!.....	20
Włączanie i wyłączanie sygnału dźwiękowego	20
■ Układanie naczyń w zmywarce	22
⚠ Uwaga!	22
Wskazówki przed lub po napełnieniu koszy zmywarki	22
Wyjmowanie naczyń	23
Napełnianie górnego kosza.....	23
Górny kosz.....	23
Regulacja górnego kosza.....	24
Napełnianie dolnego kosza	25
Dolny kosz	25
■ Program mycia	26
Włączanie urządzenia	26
Uruchomienie programu zmywania.....	26
Zmiana programu.....	26
Dodawanie zapomnianych naczyń	27
Po zakończeniu programu zmywania.....	27
Wyjmowanie naczyń ze zmywarki	28
■ Konserwacja i pielęgnacja	30
System filtracji.....	30
Czyszczenie ramion natryskowych	32

Pielęgnacja zmywarki.....	33
Czyszczenie drzwi zmywarki	33
Ochrona przed zamarzaniem	33
■ Jak konserwować zmywarke	34
Po każdym myciu	34
Wyciągnij wtyczkę	34
Nie używaj rozpuszczalników ani ściernych środków czyszczących	34
Kiedy wyjeżdżasz na wakacje	34
Przenoszenie urządzenia	34
Uszczelki	35
■ Instalacja	35
Podłączenie węża spustowego	35
Jak spuścić nadmiar wody z węży	36
Wypływ wody	36
Przedłużka węża	36
Podłączenie syfonu	36
Umieszczenie urządzenia	36
■ Wskazówki dotyczące rozwiązywania problemów	37
Przed wezwaniem serwisu	37
Kody błędów	42

■ Instrukcje bezpieczeństwa



OSTRZEŻENIE

Podczas korzystania ze zmywarki należy przestrzegać poniższych instrukcji bezpieczeństwa:

- Ta sekcja zawiera instrukcje dotyczące bezpieczeństwa, które pomogą uchronić się przed ryzykiem obrażeń ciała lub uszkodzenia mienia.
- Nasza firma nie ponosi odpowiedzialności za jakiegokolwiek szkody, które mogą wyniknąć z nieprzestrzegania tych instrukcji.
- Należy uważnie przeczytać niniejszą instrukcję, aby zapoznać się z bezpiecznym i efektywnym korzystaniem ze wszystkich funkcji i cech nowego urządzenia, i przechowywać ją w bezpiecznym miejscu w pobliżu urządzenia do wykorzystania w przyszłości. Z urządzenia należy korzystać wyłącznie zgodnie z jego przeznaczeniem opisanym w niniejszej instrukcji.
- Ostrzeżenia i ważne instrukcje bezpieczeństwa zawarte w niniejszej instrukcji nie obejmują wszystkich możliwych warunków i sytuacji, które mogą wystąpić. Obowiązkiem użytkownika jest zachowanie zdrowego rozsądku, ostrożności i staranności podczas instalacji, konserwacji i obsługi zmywarki.
- Instalacja tego urządzenia musi być wykonana przez wykwalifikowanych specjalistów w bezpiecznym i odpowiednim miejscu spełniającym wymagania instalacyjne.
- Przed instalacją urządzenia należy sprawdzić, czy nie jest ono uszkodzone. Nigdy nie używaj uszkodzonego urządzenia. Uszkodzone urządzenie może być niebezpieczne.
- Urządzenie musi być uziemione, a parametry elektryczne źródła zasilania muszą być zgodne z podanymi na tabliczce znamionowej urządzenia. Aby uniknąć porażenia prądem elektrycznym, należy zawsze korzystać z prawidłowo

zainstalowanego gniazdka.

- Jeśli wtyczka dostarczona z urządzeniem nie jest odpowiednia do gniazdka, nie należy jej modyfikować.
- Ciśnienie robocze wody w tym urządzeniu musi wynosić od 0,04 do 1,0 MPa. Podczas instalacji należy użyć nowych elementów węża do podłączenia do źródła wody; stare elementy węża nie powinny być ponownie używane.
- Aby uniknąć uszkodzeń, nie należy opierać się o otwarte drzwi zmywarki ani wspinać się na nie.
- Nie umieszczać ciężkich przedmiotów na otwartych drzwiach ani nie wchodzić na nie. Urządzenie może przechylić się do przodu.
- Po użyciu należy zamknąć drzwi zmywarki, aby uniknąć wypadków.
- Używaj tylko środków czyszczących, soli i nablyszczacza przeznaczonych specjalnie do zmywarek.
- Aby uniknąć ryzyka wybuchu, do komory na detergent w zmywarce nie wolno wlewać rozpuszczalników.
- Do zmywarki należy wkładać wyłącznie przedmioty, które nadają się do użytku w zmywarce. W razie wątpliwości należy skontaktować się z producentem przedmiotów.
- Podczas załadunku zmywarki należy przestrzegać zaleceń dotyczących prawidłowego załadunku i upewnić się, że ostre przedmioty, takie jak noże, są umieszczane w koszu czubkiem w dół lub w pozycji poziomej, aby uniknąć wypadków.
- Nie należy otwierać drzwi zmywarki podczas trwania programu. Jeśli to konieczne, otwórz je tylko na chwilę, aby umożliwić zmywarce wstrzymanie programu i zapobiec wylaniu się wody. Należy pamiętać, że podczas trwania programu woda w zmywarce może być bardzo gorąca.
- Gdy zmywarka nie jest używana, zalecamy zakręcenie dopływu wody na kranie i odłączenie głównego zasilania.
- Jeśli zmywarka nie będzie używana przez dłuższy czas, należy

pozostawić lekko uchylone drzwiczki, aby uniknąć nieprzyjemnych zapachów.

- To urządzenie może być używane przez dzieci w wieku od 8 lat oraz osoby o ograniczonych zdolnościach fizycznych, sensorycznych lub umysłowych lub o niewystarczającym doświadczeniu i wiedzy, pod warunkiem, że są one nadzorowane lub zostały poinstruowane w zakresie bezpiecznego korzystania z urządzenia i rozumieją związane z tym ryzyko. Dzieci nie mogą bawić się urządzeniem. Czyszczenie i konserwacja urządzenia nie mogą być wykonywane przez dzieci bez nadzoru. (Dla IEC60335-1)
- To urządzenie nie jest przeznaczone do użytku przez osoby (w tym dzieci) o ograniczonych zdolnościach fizycznych, sensorycznych lub umysłowych, lub o niewystarczającym doświadczeniu i wiedzy, chyba że będą one nadzorowane lub otrzymają instrukcje dotyczące korzystania z urządzenia od osoby odpowiedzialnej za ich bezpieczeństwo. (Dla IEC60335-1)
- Materiał opakowania może być niebezpieczny dla dzieci!
- Dzieci powinny być nadzorowane, aby nie bawiły się urządzeniem.
- Dzieci mogą zamknąć się wewnątrz urządzenia. W związku z tym podczas utylizacji starego urządzenia należy odciąć wtyczkę i odłożyć ją na bok. Uszkodź zamek drzwi tak, aby nie można było ich zamknąć.
- To urządzenie jest przeznaczone wyłącznie do użytku domowego. Aby uniknąć ryzyka porażenia prądem elektrycznym, nie należy zanurzać urządzenia, przewodu ani wtyczki w wodzie lub innej cieczy.
- Przed przystąpieniem do czyszczenia lub serwisowania urządzenia należy odłączyć je od zasilania. Używać miękkiej ściereczki zwilżonej łagodnym mydłem, a następnie wytrzeć

suchą szmatką.

- Jeśli przewód zasilający jest uszkodzony, musi zostać wymieniony przez producenta, jego przedstawiciela serwisowego lub podobnie wykwalifikowaną osobę, aby uniknąć niebezpieczeństwa.
- Otwór od spodu nie może być przykryty dywanem.

Zalecenia

- W celu oszczędzania energii urządzenie automatycznie wyłącza się w trybie czuwania po 3 minutach bez jakiegokolwiek interakcji ze strony użytkownika.
- Aby zmniejszyć zużycie energii i wody, przed włożeniem naczyń do zmywarki należy usunąć z nich wszelkie pozostałości brudu.
- Zapelnienie zmywarki do pojemności określonej przez producenta pozwoli zaoszczędzić energię i wodę.
- Puste naczynia (miski, słoiki i patelnie) należy wkładać do kosza dnem do góry.
- Nie wkładaj do zmywarki naczyń, sztućców ani innych przedmiotów z popiołem tytoniowym, woskiem, tłuszczem lub resztkami farby.
- Nie zaleca się wstępnego płukania naczyń, ponieważ zwiększa to zużycie wody i energii.
- Zmywanie naczyń w domowej zmywarce zwykle zużywa mniej energii i wody niż zmywanie ręczne.

Utylizacja urządzenia

- W celu utylizacji opakowania i urządzenia należy skontaktować się z centrum recyklingu. Dlatego należy odciąć przewód zasilający i upewnić się, że urządzenie zamykające drzwi nie działa.
- Opakowanie kartonowe jest wykonane z papieru pochodzącego z recyklingu i powinno być wyrzucane do pojemników na odpady

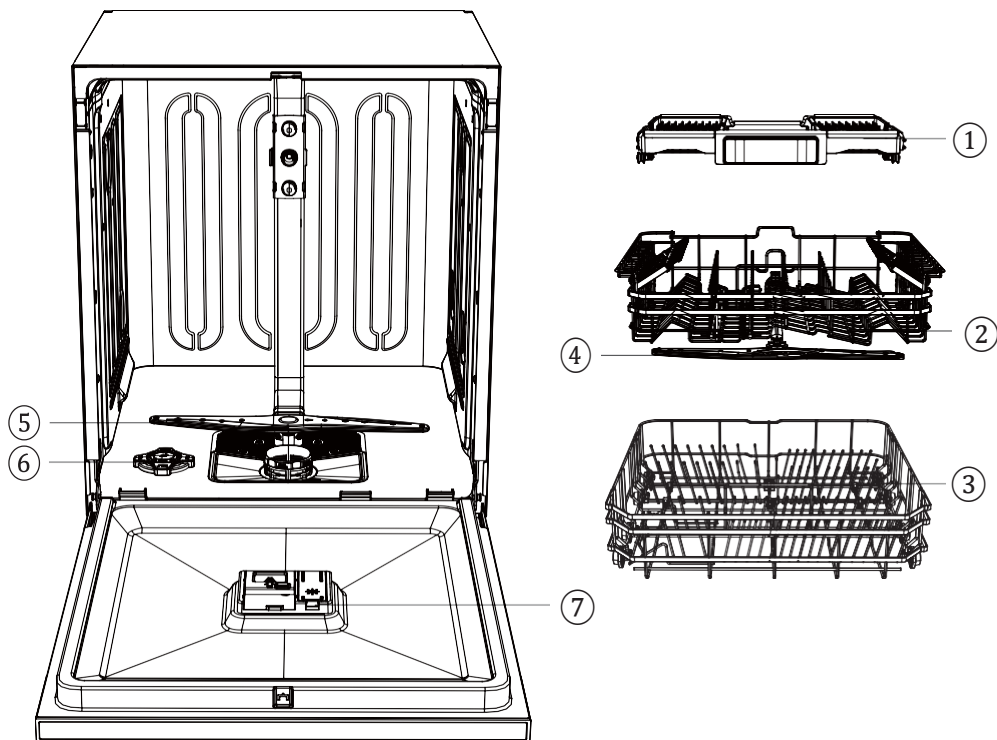


nadające się do recyklingu.

- Prawidłowa utylizacja tego produktu pomoże zapobiec możliwym negatywnym konsekwencjom dla środowiska i zdrowia ludzkiego, które w przeciwnym razie mogłyby zostać spowodowane niewłaściwym obchodzeniem się z tym produktem.
- Aby uzyskać bardziej szczegółowe informacje na temat recyklingu tego produktu, należy skontaktować się z lokalnymi władzami i firmą zajmującą się utylizacją odpadów komunalnych.
- **UTYLIZACJA:** Nie wyrzucać tego produktu jako niesortowanych odpadów komunalnych. Odpady te muszą być zbierane oddzielnie w celu poddania ich specjalnej obróbce.

Opis urządzenia

Wygląd urządzenia może się nieznacznie różnić.



(Zależy od modelu)

(Zależy od modelu)

① Górna szuflada na sztućce	② Górny kosz	③ Dolny kosz	④ Górne ramię natryskowe
⑤ Dolne ramię natryskowe	⑥ Dozownik soli	⑦ Dozownik	

Wskazówki:

- Każda zmywarka przeszła dokładną kontrolę jakości przed opuszczeniem fabryki, aby zapewnić jej niezawodność.
- W nowej zmywarce mogą znajdować się kropelki wody lub plamy wody, które powstały w wyniku kontroli jakości.
- Umieść kosz na sztućce (jeśli jest w zestawie) w dolnym koszu zmywarki. Aby uzyskać najlepszą wydajność, zainstaluj go pośrodku, jak pokazano na rysunku okładek wewnętrznych.
- Przed instalacją usuń wszystkie materiały opakowaniowe z zewnątrz i wewnątrz zmywarki.

Akcesoria

Akcesoria w zestawie



**Instrukcje
użytkowania**

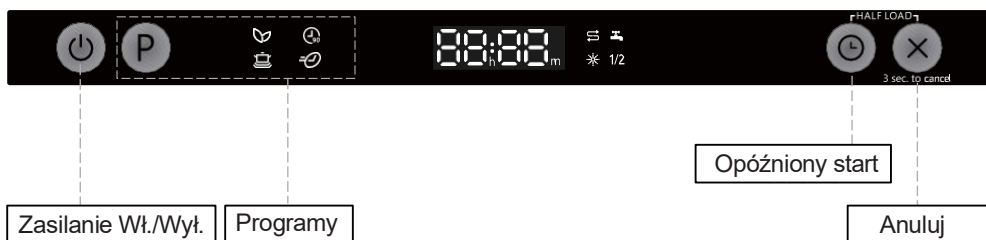


Lejek na sól



Wąż doprowadzający

Panel sterowania



Sterowanie

Przycisk	Opis
Zasilanie	Naciśnięcie tego przycisku włącza/wyłącza zmywarkę.
Programy	Naciśnięcie tego przycisku powoduje wybór odpowiedniego programu zmywania, a wskaźnik programu zapala się.
Timer opóźnionego startu	Umożliwia opóźnienie rozpoczęcia cyklu zmywania o 1 do 24 godzin. Aby ustawić czas, naciśnij przycisk Opóźniony start. Uwaga: Jeśli chcesz zmienić ustawiony czas opóźnionego startu po uruchomieniu zmywarki, naciśnij przycisk Zasilanie i ponownie włącz zmywarkę.
Anuluj	*Reset: Naciśnij i przytrzymaj przycisk przez 3 sekundy, aby anulować bieżący program i spuścić wodę, a następnie wybierz nowy żądany program.

Wskaźnik











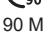
<p>Wskaźnik programu</p>	<p> ECO Tryb ekologiczny, oszczędza energię i wodę, odpowiedni do codziennego czyszczenia.</p> <p> 90 MIN Tryb codziennego mycia, odpowiedni do średnio zabrudzonych naczyń.</p> <p> Szybki Odpowiedni do czyszczenia lekko przywierających resztek świeżych potraw z najwyższą prędkością.</p> <p> Intensywny Wydajny tryb zmywania, odpowiedni do naczyń, garnków i patelni silnie zabrudzonych.</p>
<p>Wskaźnik ostrzegawczy</p>	<p> Środek nabyliczający Jeśli wskaźnik świeci się, oznacza to, że w zmywarce jest mało nabyliczacza i należy go uzupełnić.</p> <p> Sól Jeśli wskaźnik świeci się, oznacza to, że w zmywarce jest mało soli i należy ją uzupełnić.</p> <p> Dopływ wody Jeśli wskaźnik świeci się, oznacza to, że dopływ wody jest zamknięty lub zatkany.</p> <p>1/2 Półpełne napełnienie Aby zmniejszyć zużycie wody i energii elektrycznej, można wybrać trzy tryby: mycie górne, mycie dolne oraz mycie górne i dolne jednocześnie.</p>

Tabela programów

Poniższa tabela pokazuje, które programy są najbardziej odpowiednie w zależności od poziomu zabrudzenia naczyń resztkami jedzenia. Zawiera również różne informacje o programach. Wartości zużycia oraz czas trwania programu mają charakter orientacyjny, z wyjątkiem programu ECO.

Program	Opis cyklu	Czas (min)	Temperatura (°C)	Zużycie energii (kWh)	Zużycie wody (l)
 ECO	Mycie wstępne Płukanie Suszenie gorącym płukaniem Suszenie	251	61	0.87	11.9
 Intensywny	Gorące mycie wstępne Mycie zasadnicze Płukanie Suszenie gorącym płukaniem Suszenie	175	67	1.79	14.7
 Szybki	Mycie zasadnicze Płukanie Suszenie gorącym płukaniem	29	40	0.15	6.6
 90 MIN	Mycie zasadnicze Płukanie Suszenie gorącym płukaniem Suszenie	90	65	1.13	9.9

■ Przed pierwszym użyciem

Usuń wszystkie materiały opakowaniowe z wnętrza zmywarki.

- A. Ustaw poziom zmiękczacza wody zgodnie z twardością wody w Twojej okolicy (patrz strony 10–12).
- B. Do komory na sól wsyp 500 g soli, a następnie napełnij ją wodą do krawędzi.
- C. Napełnij dozownik nablyszczacza.
- D. Dodaj środek myjący.

A. Zmiękczacze wody (ustawienie poziomu twardości wody)

Zmywarka została zaprojektowana tak, aby można było dostosować ilość zużywanej soli do twardości używanej wody. Celem jest optymalizacja zużycia soli. Aby ustawić zużycie soli, wykonaj następujące czynności:

1. Otwórz drzwiczki i włącz urządzenie.
 2. W ciągu 60 sekund od włączenia urządzenia naciśnij przycisk **Anuluj** przez 5 sekund, gdy urządzenie znajduje się w trybie czuwania. W ten sposób wejdiesz w tryb ustawień, wszystkie kontrolki cykli zmywania zamigają trzy razy, a następnie przełączą się na domyślny poziom zmiękczacza.
- Naciśnij przycisk **Anuluj**, aby wybrać odpowiednie ustawienie dla wody w Twojej okolicy. Ustawienia będą się zmieniać w następującej kolejności: H1→H2→H3→H4→H5→H6. Następnie wyłącz urządzenie, aby zapisać ustawienia. Zalecamy dokonanie ustawień zgodnie z poniższą tabelą.

*Ustawienia fabryczne: H3

Ustawienie	Twardość wody			Wskaźniki podczas ustawiania twardości wody	Zużycie soli (gramy/cykl)
	dH	dF	dE		
H1	0	0-9	0-6	H1	0
H2	6-11	10-20	7-14	H2	20
H3 (Domyślne)	12-17	21-30	15	H3	30
H4	18-22	31	22-28	H4	40
H5	23-34	41-60	29-42	H5	50
H6	35-55	61-98	43-69	H6	60

Informacje na temat twardości wody w Twojej okolicy można uzyskać w lokalnym przedsiębiorstwie wodociągowym.

B. Napełnianie zmiękczacza solą

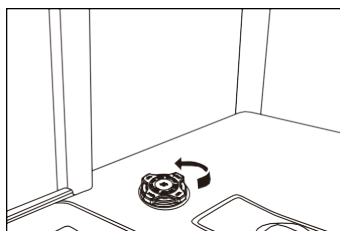
Twardość wody różni się w zależności od miejsca. Jeśli w zmywarce używana jest twarda woda, na naczyniach i sztućcach tworzą się osady. Urządzenie jest wyposażone w specjalny zmiękczac, który wykorzystuje sole przeznaczone do usuwania wapnia i minerałów z wody.

Zawsze używaj soli przeznaczonej do zmywarek.

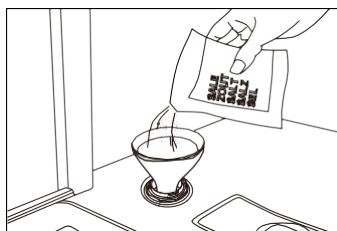
Pojemnik na sól znajduje się pod dolnym koszem i należy go napełniać w następujący sposób:

Uwaga!

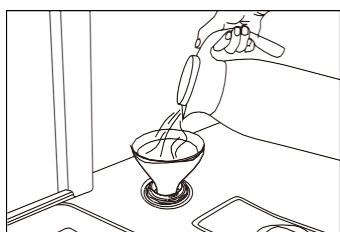
- Należy używać wyłącznie soli przeznaczonej specjalnie do zmywarek! Wszystkie inne rodzaje soli, które nie są przeznaczone specjalnie do zmywarek, w szczególności sól kuchenna, uszkadzają zmiękczaczy wody. W przypadku uszkodzeń spowodowanych użyciem nieodpowiedniej soli producent nie udziela żadnej gwarancji ani nie ponosi odpowiedzialności za spowodowane szkody.
 - Sól należy uzupełniać wyłącznie tuż przed uruchomieniem jednego z kompletnych programów zmywania. Zapobiegnie to pozostawianiu ziaren soli lub rozlanej słonej wody na dnie urządzenia przez dłuższy czas, co mogłoby spowodować korozję.
- A. Wyjmij dolny kosz, a następnie odkręć i zdejmij pokrywkę zbiornika soli.
 - B. Umieść koniec lejka (w zestawie) w otworze i wsyp około 500 g soli.
 - C. Jeśli napełniasz pojemnik po raz pierwszy, napełnij go wodą do krawędzi (około 700 ml).
 - D. Ostrożnie zakręć pokrywkę.
 - E. Zazwyczaj kontrolka soli gaśnie po napełnieniu pojemnika solą.



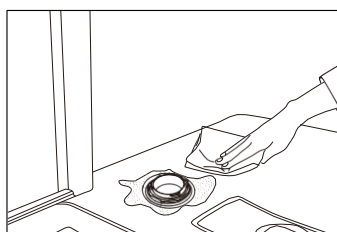
A



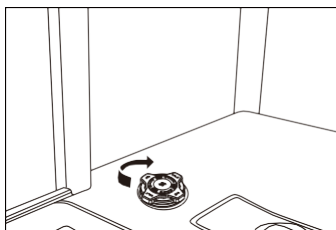
B



C



D




E


UWAGA:


- Pojemnik na sól należy uzupełnić, gdy na panelu sterowania zapali się kontrolka soli. Nawet jeśli pojemnik na sól jest wystarczająco napełniony, kontrolka może nie zgasnąć, dopóki sól nie rozpuści się całkowicie.
- Jeśli na panelu sterowania nie ma kontrolki soli (w niektórych modelach), można ocenić, kiedy należy uzupełnić sól w zmiękczaczu, na podstawie cykli, które przeszła zmywarka.
- Uważaj, aby nie przepełnić pojemnika na sól i upewnij się, że wytarłeś wszystkie rozlane ilości.


C. Stosowanie detergentu

Wszystkie cykle zmywarki wymagają użycia detergentu umieszczonego w przegródce na detergent. Aby zapewnić najlepszą wydajność, dodaj odpowiednią ilość detergentu dla wybranego cyklu.

 Używaj tylko środków myjących przeznaczonych specjalnie do zmywarek. Środek myjący przechowuj w suchym miejscu i chroń przed wilgocią. Proszek do zmywania wsyp do dozownika tuż przed rozpoczęciem zmywania naczyń.

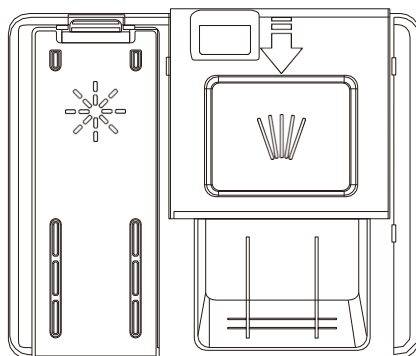
 Nigdy nie używaj w zmywarce mydła, detergentu ani płynu do ręcznego mycia naczyń.

 Nie połykaj środka do zmywarek. Unikaj wdychania oparów. Środek do zmywarek zawiera drażniące i żrące substancje chemiczne, które mogą powodować problemy z oddychaniem. Jeśli połknąłeś środek do zmywarek lub wdychałeś opary, natychmiast zgłoś się do lekarza.

 Środek do zmywarek należy przechowywać w miejscu niedostępnym dla dzieci.

Napełnianie dozownika środka czyszczącego

1. Otwórz komorę na środek, naciskając przycisk.
2. Dodaj zalecaną ilość detergentu do głównego przedziału na detergent. Główny przedział na detergent ma rowki, które umożliwiają dozowanie określonej ilości detergentu. Są one oznaczone jako 15 ml lub 25 ml, w zależności od stopnia zabrudzenia naczyń. Jeśli naczynia wymagają intensywnego mycia, dodaj 5 ml detergentu do przedniej części komory.
3. Następnie zamknij komorę na detergent, przesuwając pokrywę w kierunku strzałki.



UWAGA:

Postępuj zgodnie z zaleceniami producenta podanymi na opakowaniu detergentu.

D. Stosowanie nabłyszczacza

Napełnianie dozownika nabłyszczacza Nabłyszczacz pomaga zapewnić lepsze wyniki mycia i zwiększoną wydajność suszenia.

- Aby napełnić komorę na nabłyszczacz, otwórz pokrywę komory na nabłyszczacz.
- Napełnij komorę nabłyszczaczem do znaku **MAX**, a następnie zamknij pokrywę. Uważaj, aby nie przepełnić komory nabłyszczacza i wytrzyj ewentualne rozlane nabłyszczacze.
- Zamknij pokrywę, aby zatrzasnąć pokrywę komory na nabłyszczacz.
- Środek nabłyszczający jest dodawany automatycznie podczas ostatniego płukania, co zapewnia dokładne płukanie i suszenie bez plam i smug.

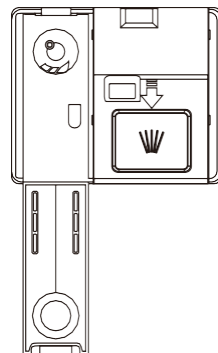
Uwaga!

Używaj wyłącznie markowego nabłyszczacza do zmywarek. Nigdy nie napełniaj dozownika nabłyszczacza innymi substancjami (np. środkiem czyszczącym do zmywarek, płynnym detergentem). Może to spowodować uszkodzenie urządzenia.

Aby zmienić poziom nabłyszczacza, przed włączeniem zmywarki wykonaj następujące czynności:

1. Otwórz drzwiczki i włącz zmywarkę, naciskając przycisk **zasilania**.
2. W ciągu 60 sekund od włączenia urządzenia naciśnij przycisk **opóźnionego startu** na 5 sekund, gdy urządzenie jest w trybie czuwania, aby przejść do trybu ustawień. Wszystkie kontrolki cykli zmywania zamigają trzy razy, a następnie przełączą się na domyślny poziom nabłyszczacza. Domyślnym ustawieniem fabrycznym jest R3.
3. Aby ustawić poziom nabłyszczacza, należy nacisnąć przycisk **opóźnionego startu**. Każde naciśnięcie przycisku **opóźnionego startu** powoduje przełączenie poziomu w cyklu „R1→R2→R3→R4→R5”.
4. Po wybraniu odpowiedniego poziomu naciśnij przycisk Przycisk **zasilania**, aby zapisać ustawienia.

Wskaźniki podczas ustawiania poziomu nabłyszczacza
R1
R2
R3
R4
R5



Włączanie i wyłączanie sygnału dźwiękowego

W stanie domyślnym sygnał dźwiękowy jest włączony.

1. Włącz urządzenie;
2. Naciśnij jednocześnie przyciski **Program i Anuluj** przez 3 sekundy, sygnał dźwiękowy zostanie wyłączony, a oświetlenie wewnętrzne nie włączy się po otwarciu drzwi.
3. Ponownie naciśnij jednocześnie przyciski **Program i Anuluj** przez 3 sekundy, aby włączyć sygnał dźwiękowy.

UWAGA: Funkcję tę można ustawić tylko w trybie czuwania. Po wyłączeniu i ponownym podłączeniu urządzenia sygnał dźwiękowy będzie domyślnie włączony.

■ Układanie naczyń w zmywarce

Aby uzyskać najlepszą wydajność zmywarki, należy przestrzegać poniższych wskazówek dotyczących układania naczyń.

Uwaga!

Naczynia, które nie nadają się do mycia w zmywarce:

1. Naczynia plastikowe wrażliwe na temperaturę, naczynia miedziane i cynowane, sztucze aluminiowe i srebrne.
2. Wysokiej jakości szkło, porcelana dekoracyjna z nadrukami; naczynia z elementami kryształowymi itp.
3. Przedmioty o właściwościach absorpcyjnych (gąbki, tekstylia domowe).

Wskazówki przed lub po napełnieniu koszy zmywarki

Zeskrob duże ilości resztek jedzenia. Nie ma potrzeby płukania naczyń pod bieżącą wodą. Jeśli na naczyniach lub przyborach kuchennych znajdują się przypalone, spalone lub przywarłe resztki jedzenia, które trudno usunąć, zalecamy namoczenie ich przed myciem przez pewien czas. Naczynia należy wkładać do zmywarki w następującej kolejności:

1. Naczynia takie jak filiżanki, szklanki, garnki/patelnie itp. należy ustawić dnem do góry.
2. Naczynia zakrzywione lub wydrążone należy ustawić pod skosem, aby woda mogła z nich spływać.
3. Upewnij się, że są one bezpiecznie ułożone i nie mogą się przewrócić.
4. Naczynia nie mogą utrudniać obracania się ramion spryskujących podczas mycia.
5. Sztucze, pałeczki i małe przedmioty należy umieścić w koszyku na sztucze. Bardzo małych przedmiotów nie należy myć w zmywarce, ponieważ mogą one łatwo wypadnąć z koszyków.

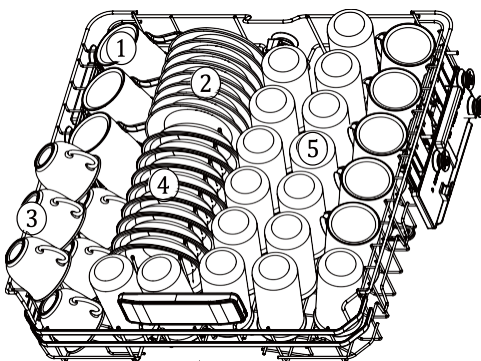
Wymywanie naczyń

Aby woda nie kapłała z górnego kosza do dolnego, zalecamy najpierw opróżnić dolny kosz, a następnie górny.

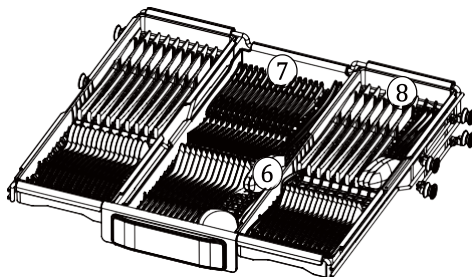
Napełnianie górnego kosza

Górny kosz jest przeznaczony do delikatniejszych i lżejszych naczyń, takich jak szklanki, filiżanki do kawy i herbaty oraz spodeki, a także talerze, małe miseczki i płytkie patelnie (o ile nie są zbyt brudne). Naczynia i przybory kuchenne należy umieścić tak, aby nie przesuwwały się pod wpływem strumienia wody. Szklanki, filiżanki i miseczki należy zawsze umieszczać dnem do góry.

Górny kosz



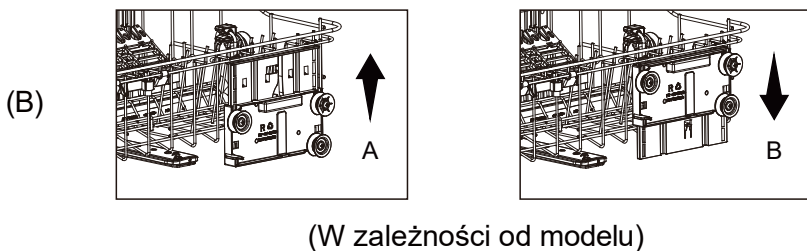
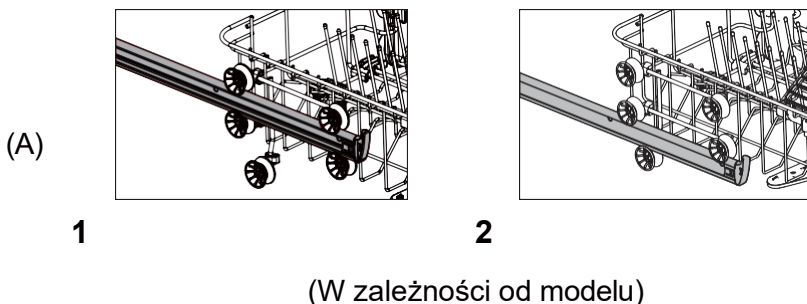
(W zależności od modelu)



NUMER	NACZYNIA
①	KUBEK
②	SPODEK
③	FILIŻANKA
④	MISA DESEROWA
⑤	SZKLANKA
⑥	ŁYŻKA STOŁOWA
⑦	WIDELEC
⑧	NÓŻ STOŁOWY

Regulacja górnego kosza

W razie potrzeby można ustawić wysokość górnego kosza, aby uzyskać więcej miejsca na duże naczynia w górnym lub dolnym koszu. Wysokość górnego kosza można regulować, wsuwając kółka na różnych wysokościach w szyny (A). Można też pociągnąć górny kosz do góry, aby go podnieść, a następnie ponownie pociągnąć w dół, aby go obniżyć (B). Długie przedmioty, sztucze do serwowania, sztucze do sałatek lub noże należy umieścić w koszu tak, aby nie przeszkadzały w obrocie ramion spryskiwaczy. Składane przegródki można złożyć lub wyjąć, jeśli nie są potrzebne.



UWAGA:

Zalecamy ustawienie wysokości górnego kosza przed włożeniem naczyń do kosza. Jeśli kosz zostanie ustawiony dopiero po włożeniu naczyń, może dojść do jego uszkodzenia.

Napełnianie dolnego kosza

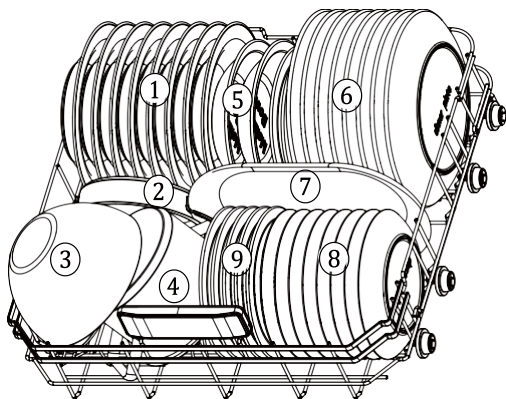
Zalecamy umieszczenie w dolnym koszu dużych naczyń, które najtrudniej się myje: garnki, patelnie, pokrywki, miski i talerze do serwowania, jak pokazano na poniższym rysunku.

Naczynia do serwowania i pokrywki lepiej umieścić z boku koszy, aby nie blokowały obrotu górnego ramienia spryskiwacza.

Garnki, miski do serwowania itp. należy zawsze umieszczać dnem do góry. Głębokie garnki należy przechylać, aby mogła z nich wypłynąć woda.

Dolny kosz ma składane rzędy kołców, aby można było włożyć większe garnki i patelnie lub więcej innych rodzajów naczyń.

Dolny kosz



(W zależności od modelu)

NUMER	NACZYNIA
①	TALERZ DO ZUPY
②	NACZYNIE ŻAROODPORNE
③	SZKLANA MISA
④	MAŁY GARNEK
⑤	MELAMINOWA MISA
⑥	PŁYTKI TALERZ
⑦	OWALNY TALERZ
⑧	TALERZ DESEROWY
⑨	MELAMINOWY TALERZ DESEROWY

■ Program mycia

Włączanie urządzenia

Uruchomienie programu zmywania

1. Wyciągnij dolny i górny kosz, włóż naczynia i wsuń je z powrotem. Zalecamy najpierw napełnić dolny kosz, a następnie górny kosz (patrz część „Napełnianie koszy zmywarki”).
2. Wsyp detergent (patrz część „Przed pierwszym użyciem”).
3. Podłącz wtyczkę do gniazdka. Napięcie zasilania wynosi 220–240 V prądu przemiennego, 50 Hz, specyfikacja gniazdka to 10 A, 250 V prądu przemiennego, 50 Hz.
4. Upewnij się, że dopływ wody jest otwarty z pełnym ciśnieniem. Naciśnij przycisk **zasilania**, a następnie przycisk **programu** i wybierz żądany „program zmywania”. Aby uruchomić program, zamknij drzwiczki i delikatnie naciśnij, aby upewnić się, że są prawidłowo zamknięte.

UWAGA: Prawidłowe zamknięcie drzwi sygnalizowane jest kliknięciem.

Zmiana programu

1. Warunek: Trwający cykl można zmienić tylko wtedy, gdy trwa on krótko. W przeciwnym razie detergent mógł już zostać uwolniony, a urządzenie mogło już spuścić wodę do mycia. W takim przypadku należy uzupełnić dozownik detergentu (patrz część „Napełnianie dozownika detergentu”).
2. W trakcie cyklu zmywania lekko otwórz drzwiczki, aby zmywarka wstrzymała program, naciśnij i przytrzymaj przycisk **zasilania** przez 3 sekundy, aby zmywarka przeszła w tryb czuwania, a następnie naciśnij ponownie przycisk **zasilania**, aby wyłączyć zmywarkę.
3. Naciśnij ponownie przycisk **zasilania**, aby włączyć urządzenie. Następnie można zmienić program na żądane ustawienia cyklu.

UWAGA: Jeśli podczas zmywania otworzysz drzwiczki, zmywarka zatrzyma się, a odliczanie zostanie wstrzymane. Po zamknięciu drzwiczek zmywarka wznowi pracę po 10 sekundach.

Lampka informacyjna (kontrolka) informuje o stanie zmywarki:

a) Kontrolka świeci --> cykl trwa

b) Kontrolka miga --> przerwa

Dodawanie zapomnianych naczyń

Zapomniane naczynia można dodać w dowolnym momencie przed otwarciem dozownika detergentu.

1. Otwórz drzwiczki, aby zmywarka wstrzymała program.
2. Gdy ramiona spryskujące przestaną się obracać, można całkowicie otworzyć drzwiczki.
3. Dodaj zapomniane naczynia.
4. Zamknij drzwiczki, zmywarka uruchomi się po dziesięciu sekundach.

UWAGA!

Otwieranie drzwi podczas zmywania jest niebezpieczne, ponieważ gorąca woda może spowodować oparzenia. Jeśli drzwi zostaną otwarte podczas pracy zmywarki, urządzenie automatycznie się zatrzyma.

Po zakończeniu programu zmywania

Po zakończeniu programu na wyświetlaczu cyfrowym pojawi się „00”, rozlegną się trzy krótkie sygnały dźwiękowe „pip, pip, pip”, a następnie na wyświetlaczu cyfrowym pojawi się „End (Koniec)”. Jeśli nie zostanie wykonana żadna kolejna operacja, wyświetlacz zgaśnie, a urządzenie automatycznie się wyłączy.

 Ostrożnie otwórz drzwiczki. Podczas otwierania drzwiczek może wydobywać się gorąca para!

- Gorące naczynia są wrażliwe na uderzenia. Dlatego przed wyjęciem naczyń z urządzenia należy odczekać około 15 minut, aż ostygną.

- Otwórz drzwi zmywarki, pozostaw je uchylone i odczekaj kilka minut przed wyjęciem naczyń. W ten sposób naczynia ostygną i lepiej wyschną.

Wymywanie naczyń ze zmywarki

To normalne, że wewnątrz zmywarki jest mokre.

Najpierw opróżnij dolny kosz, a następnie górny. Zapobiegnie to kapaniu wody z górnego kosza na naczynia w dolnym koszu.

Niektóre modele do zabudowy są wyposażone w lampkę informacyjną (kontrolkę). Stan pracy zmywarki można sprawdzić na podstawie wiązki światła między zmywarką a ścianą boczną (lub między zmywarką a podłogą). Stałe świecenie kontrolki oznacza, że urządzenie pracuje, a migająca kontrolka oznacza, że program zmywania został zakończony i można otworzyć drzwiczki. W niektórych modelach za pomocą kontrolki informacyjnej na podłodze można sprawdzić pozostały czas i fazę programu zmywania. W niektórych modelach na podłodze widoczne są trzy różne kolorowe kropki. Świecąca się nieprzerwanie niebieska kropka oznacza, że program jest w trakcie realizacji. Zielona kropka oznacza koniec programu. Czerwona kropka oznacza wstrzymanie programu.

Automatyczne otwieranie drzwi

Drzwi zmywarki otwierają się automatycznie, co poprawia wyniki suszenia. Przed wyjęciem naczyń z zmywarki należy poczekać, aż zmywarka zasygnalizuje zakończenie programu i ostygnięcie naczyń. Czas suszenia dla opcji automatycznego otwierania różni się w zależności od programu. Ta funkcja jest stałym elementem procesu suszenia i w tym modelu nie można jej na stałe wyłączyć w ustawieniach.

UWAGA: Aby uzyskać najlepsze wyniki suszenia, nie zamykaj drzwi przed zakończeniem fazy suszenia i automatycznym wyłączeniem zmywarki.

Pod koniec programu drzwi się otworzą. Przez 1 minutę nie próbuj zamykać drzwi, aby nie uszkodzić automatycznego mechanizmu drzwi.

Drzwi muszą pozostać otwarte przez 30 minut, aby suszenie było skuteczne.

(Jeśli program obejmuje system automatycznego otwierania drzwi, czas automatycznego otwierania drzwi może się różnić w zależności od wybranego programu).

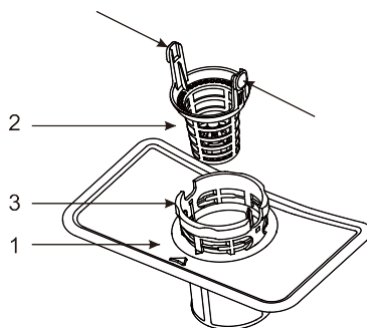
■ Konserwacja i pielęgnacja

Przed rozpoczęciem jakichkolwiek czynności związanych z pielęgnacją lub konserwacją należy zawsze odłączyć urządzenie od sieci elektrycznej, a także zamknąć dopływ wody.

System filtracji

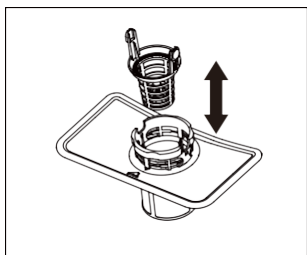
System filtracji składa się z filtra zgrubnego, filtra płaskiego i mikrofiltra.

1. Filtr płaski: Resztki jedzenia i zanieczyszczenia są najpierw zatrzymywane na filtrze płaskim.
2. Filtr gruboziarnisty: Filtr gruboziarnisty zatrzymuje duże zanieczyszczenia, takie jak kawałki kości lub szkła, które mogłyby zatkać odpływ. Aby usunąć przedmiot zatrzymany w tym filtrze, delikatnie naciśnij zatrzaski na górze filtra i wyjmij go.
3. Mikrofiltr: Filtr ten zatrzymuje zanieczyszczenia i resztki jedzenia w obszarze zbiornika i zapobiega ich ponownemu osadzeniu się na naczyaniach podczas cyklu zmywania.

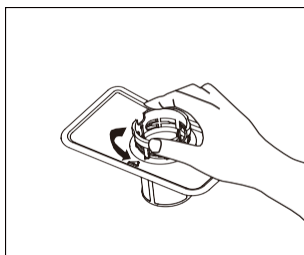


- ⚠ Po każdym użyciu zmywarki sprawdź, czy filtry nie są zatkane.
- ⚠ Odkręcając filtr zgrubny, można wyjąć system filtrujący.
Usuń wszystkie resztki jedzenia i wyczyść filtry pod bieżącą wodą.

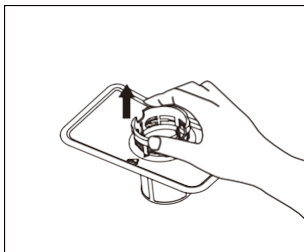
Filtr skutecznie zapobiega przedostawaniu się resztek z naczyń do systemu zmywania. Jednak resztki jedzenia mogą czasami zatykać filtr, co wpływa na wydajność zmywania. Zalecamy, aby po zakończeniu programu zmywania natychmiast sprawdzić, czy płaski filtr nie zawiera resztek jedzenia, i w razie potrzeby go wyczyścić. Ponadto zaleca się co najmniej raz w tygodniu demontaż i czyszczenie filtra. Procedura czyszczenia filtra jest następująca:



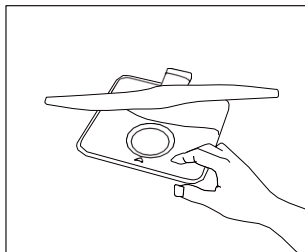
1



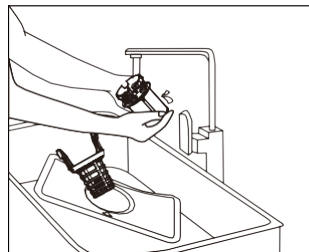
2



3



4



5

1. Wyjmij filtr gruboziarnisty z mikrofiltra
2. Obróć mikrofiltr w kierunku przeciwnym do ruchu wskazówek zegara
3. Wyjmij zestaw mikrofiltra i płaskiego filtra ze zmywarki
4. Oczyszcz filtry pod bieżącą wodą

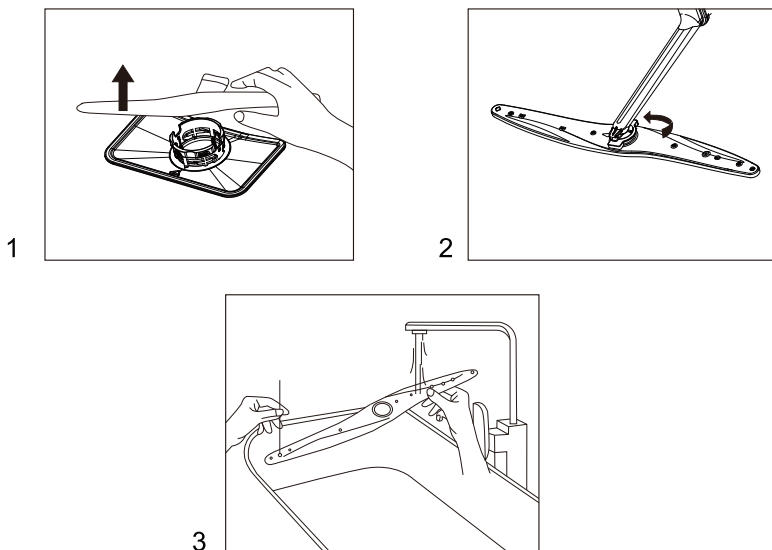
Przed wymianą wszystkich części w odwrotnej kolejności niż podano powyżej należy dokładnie wyczyścić i wypłukać filtry.

Uwaga:

- Nigdy nie uruchamiaj programu bez założonych filtrów.
- Nieprawidłowe zamontowanie filtrów może zmniejszyć skuteczność mycia i potencjalnie uszkodzić urządzenie.
- Podczas czyszczenia filtrów nie należy ich uderzać. Może to spowodować ich deformację i zmniejszenie wydajności zmywarki.

Czyszczenie ramion natryskowych

Ramiona natryskowe należy regularnie czyścić, ponieważ substancje chemiczne zawarte w twardej wodzie zatykają dysze i łożyska ramienia natryskowego.



1. Aby wyjąć dolne ramię natryskowe, należy je pociągnąć do góry.
2. Aby wyjąć górne ramię natryskowe, należy najpierw odkręcić nakrętkę zabezpieczającą na górnym ramieniu natryskowym.
3. Przed wymianą ramion spryskiwaczy należy je dokładnie wyczyścić i wypłukać. Podczas ponownego montażu górnego ramienia spryskiwacza upewnij się, że nakrętka górnego ramienia spryskiwacza jest dobrze dokręcona.

Pielęgnacja zmywarki

Do czyszczenia panelu sterowania użyj lekko zwilżonej ściereczki, a następnie dokładnie go wysusz. Do czyszczenia zewnętrznej powierzchni użyj dobrej jakości wosku polerskiego do urządzeń gospodarstwa domowego. Nigdy nie używaj ostrych przedmiotów, drucianych zmywaków ani agresywnych środków czyszczących do czyszczenia żadnych części zmywarki.

Czyszczenie drzwi zmywarki

Do czyszczenia krawędzi wokół drzwi należy używać wyłącznie miękkiej, ciepłej i wilgotnej ściereczki. Aby zapobiec przedostawaniu się wody do zamka drzwi i elementów elektrycznych, nie należy używać żadnych środków czyszczących w sprayu.

Nigdy nie używaj również środków czyszczących o właściwościach ściernych ani drucianych zmywaków do czyszczenia powierzchni zewnętrznych, ponieważ mogą one zarysować powierzchnię. Niektóre ręczniki papierowe mogą również zarysować powierzchnię lub pozostawić na niej ślady.

OSTRZEŻENIE!

Do czyszczenia panelu drzwiowego nie należy nigdy używać sprayu czyszczącego, ponieważ może on uszkodzić zamek drzwiowy i elementy elektryczne. Nie wolno używać środków ściernych ani ręczników papierowych, ponieważ mogą one zarysować lub pozostawić plamy na powierzchni ze stali nierdzewnej.

Ochrona przed zamarzaniem

Jeśli zmywarka pozostaje w zimie w nieogrzewanym pomieszczeniu, poproś serwisanta o:

1. Odłączył zmywarkę od zasilania elektrycznego.
2. Wyłączył dopływ wody i odłączył przewody doprowadzające od zaworu wodnego.
3. Spuścił wodę z przewodu doprowadzającego i zaworu wodnego. (Do zebrania wody użyj pojemnika).

4. Ponownie podłączył przewód doprowadzający wodę do zaworu wodnego.
5. Wyjął filtr z wanny i dna i za pomocą gąbki wyssał wodę z komory.

■ **Jak konserwować zmywarke**

Po każdym myciu

Po każdym zmywaniu należy zamknąć dopływ wody do urządzenia i pozostawić drzwiczki lekko uchylone, aby wewnątrz nie gromadziła się wilgoć i nieprzyjemne zapachy.

Wyciągnij wtyczkę

Przed czyszczeniem lub konserwacją zawsze wyjmij wtyczkę z gniazdka. Nie narażaj się na niebezpieczeństwo.

Nie używaj rozpuszczalników ani ściernych środków czyszczących

Do czyszczenia zewnętrznej powierzchni i gumowych elementów zmywarki nie używaj rozpuszczalników ani ściernych środków czyszczących. Używaj wyłącznie ściereczki i ciepłej wody z mydłem. Aby usunąć plamy z wewnętrznej powierzchni, użyj ściereczki zwilżonej wodą z dodatkiem niewielkiej ilości octu lub środka czyszczącego przeznaczonego specjalnie do zmywarek.

Kiedy wyjeżdżasz na wakacje

Przed wyjazdem na wakacje zalecamy uruchomienie cyklu zmywania przy pustej zmywarce, a następnie wyjęcie wtyczki z gniazdka, zamknięcie dopływu wody i pozostawienie drzwi urządzenia uchylonych. Wydłuży to żywotność uszczelki i zapobiegnie powstawaniu nieprzyjemnego zapachu w urządzeniu.

Przenoszenie urządzenia

Jeśli konieczne jest przeniesienie urządzenia, staraj się utrzymać je w pozycji pionowej. Jeśli jest to absolutnie konieczne, można je położyć na tylnej części.

Uszczelki

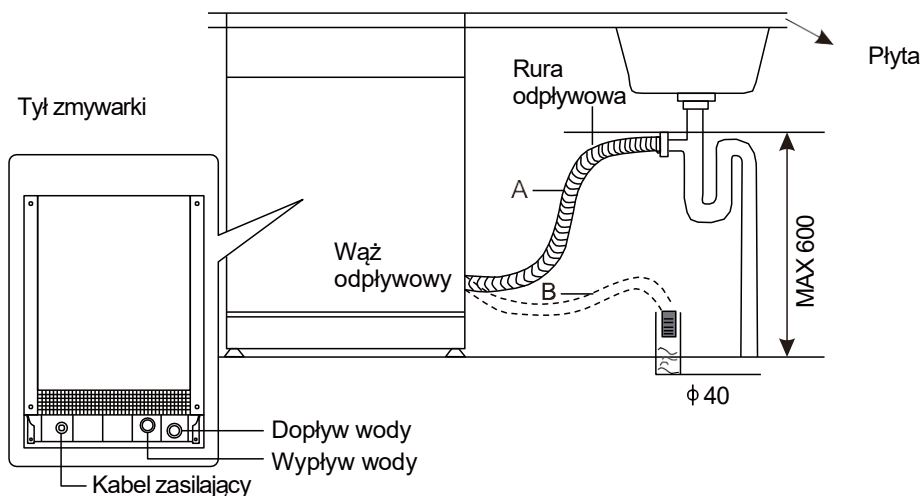
Jednym z czynników powodujących powstawanie nieprzyjemnego zapachu w zmywarce są resztki jedzenia, które utknęły w uszczelce. Można temu zapobiec, regularnie czyszcząc ją wilgotną gąbką.

■ Instalacja

Podłączenie węża spustowego

Włóż wąż odpływowy do rury odpływowej o minimalnej średnicy 4 cm lub pozostaw go swobodnie zwisającym do zlewu, upewniając się, że nie jest zgięty ani skręcony. Wysokość rury odpływowej musi być mniejsza niż 600 mm. Wolny koniec węża nie może być zanurzony w wodzie, aby zapobiec cofaniu się wody.

⚠ Mocno zamocować wąż odpływowy w pozycji A lub B.



Jak spuścić nadmiar wody z węża

Jeśli przyłączy do rury odpływowej znajduje się powyżej 600 mm, w wężu odpływowym może pozostać nadmiar wody. Nadmiar wody z węża należy spuścić do miski lub odpowiedniego pojemnika, który znajduje się na zewnątrz i poniżej zlewu.

Wypływ wody

Podłącz wąż odpływowy. Wąż odpływowy musi być prawidłowo podłączony, aby nie dochodziło do wycieku wody. Upewnij się, że wąż odpływowy nie jest skręcony ani ściśnięty.

Przedłużka węża

Jeśli potrzebujesz przedłużyć wąż odpływowy, użyj podobnego węża odpływowego. Nie może on być dłuższy niż 4 metry, ponieważ może to zmniejszyć skuteczność czyszczenia zmywarki.

Podłączenie syfonu

Przyłączy odpływowe musi znajdować się maksymalnie 600 mm od dolnej części zmywarki.

Umieszczenie urządzenia

Umieść urządzenie w wybranym miejscu. Tył powinien opierać się o ścianę za nim, a boki o sąsiednie szafki lub ściany. Zmywarka jest wyposażona w węże doprowadzające i odprowadzające wodę, które można umieścić po prawej lub lewej stronie, aby ułatwić prawidłowy montaż.

Uwaga!

- Zmywarkę należy ustawić na stabilnej i równej powierzchni.
- Nie instaluj zmywarki na podwyższonej powierzchni.

■ Wskazówki dotyczące rozwiązywania problemów

Przed wezwaniem serwisu

Sprawdź tabele na następnych stronach, może to uchronić Cię przed wezwaniem serwisu.

Problem	Możliwe przyczyny	Rozwiązanie
Zmywarka nie działa	Przepalony bezpiecznik lub zadziałał wyłącznik automatyczny	Wymień bezpiecznik lub zresetuj wyłącznik automatyczny. Odłącz wszystkie inne urządzenia, które współdzielą ten sam obwód ze zmywarką.
	Zasilanie nie jest włączone	Sprawdź, czy zmywarka jest włączona i czy drzwiczki są prawidłowo zamknięte. Sprawdź, czy przewód zasilający jest prawidłowo podłączony do gniazdka.
	Niskie ciśnienie wody / brak wody	Sprawdź, czy dopływ wody jest prawidłowo podłączony i czy woda jest włączona. W przypadku awarii wody należy wyłączyć zmywarkę do czasu przywrócenia dopływu wody, a następnie ponownie włączyć zmywarkę i uruchomić program zmywania.
Pompa spustowa nie zatrzymuje się	Przepełnienie	System został zaprojektowany do wykrywania przepełnienia. W takim przypadku wyłącz pompę cyrkulacyjną i włącz pompę odpływową.
Hałas	Niektóre słyszalne dźwięki są normalne	Dźwięk otwierania zbiornika myjącego oznacza.
	Naczynia nie są bezpiecznie umieszczone w koszach lub do kosza wpadł mały przedmiot.	Upewnij się, że wszystkie naczynia w zmywarce są bezpiecznie przechowywane.

Problem	Możliwe przyczyny	Rozwiązanie
Hałas	Silnik hałasuje	Zmywarka nie była regularnie używana. Jeśli zmywarka nie jest często używana, należy uruchamiać program płukania co najmniej raz w tygodniu, aby utrzymać wilgotność uszczelek.
Piana w wannie zmywarki	Nieodpowiedni środek czyszczący	Aby zapobiec powstawaniu piany, należy używać wyłącznie specjalnego detergentu do zmywarek. Jeśli tak się stanie, otwórz zmywarkę i pozwól pianie wyparować. Dodaj 450 ml zimnej wody do wanny. Zamknij i włącz zmywarkę, a następnie uruchom cykl "mycia wstępnego" lub podobny, aby spuścić wodę. W razie potrzeby powtórz proces.
	Rozlany lakier	Zawsze natychmiast wycieraj rozlane płyny.
Zaplamione wnętrze wanny	Użyto barwnika	Upewnij się, że używasz produktu niezawierającego barwników.
Naczynia i sztućce nie są czyste	Nieprawidłowy program Nieprawidłowe napełnienie kosza	Wybierz mocniejszy program. Upewnij się, że dozownik detergentu i ramię spryskujące nie są zablokowane przez duże naczynia.

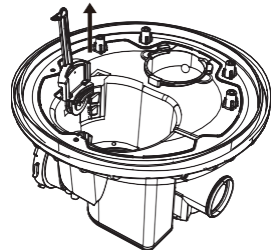
Problem	Możliwe przyczyny	Rozwiązanie
<p>Plamy i powłoki na szklankach i sztućcach</p>	<p>1 Wyjątkowo twarda woda 2 Niska temperatura wody zasilającej 3 Przeciążenie zmywarki 4 Nieprawidłowe napełnianie 5 Stary lub mokry detergent w proszku 6 Pusty dozownik detergentu Nieprawidłowe dozowanie detergentu</p>	<p>Usuwanie plam z naczyń szklanych: 1 Wyjmij wszystkie metalowe naczynia ze zmywarki. 2 Nie dodawaj detergentu. 3 Wybierz najdłuższy program. 4 Uruchom zmywarkę i pozwól jej pracować przez około 18 do 22 minut, a następnie rozpocznij główny cykl zmywania. 5 Otwórz drzwi i wlej 2 szklanki białego octu na dno zmywarki. 6 Zamknij drzwi i pozwól zmywarce zakończyć cykl. Jeśli ocet nie działa: Powtórz powyższą procedurę, ale zamiast octu użyj 1/4 szklanki (60 ml) kryształków kwasu cytrynowego.</p>
<p>Zmętniałe szkło</p>	<p>Połączenie miękkiej wody i zbyt dużej ilości detergentu</p>	<p>Jeśli masz miękką wodę, używaj mniej detergentu i wybierz najkrótszy cykl, aby szklane naczynia były czyste i przejrzyste.</p>
<p>Żółty lub brązowy nalot na powierzchniach wewnętrznych</p>	<p>Plamy z herbaty lub kawy</p> <p>Żelazo w wodzie może spowodować ogólne zanieczyszczenie.</p>	<p>Plamy należy usuwać ręcznie przy użyciu roztworu 1/2 szklanki wybielacza i 3 szklanek ciepłej wody.</p> <p>⚠ UWAGA</p> <p>Przed czyszczeniem wnętrza należy odczekać 20 minut po zakończeniu cyklu, aby elementy grzejne ostygły, w przeciwnym razie może dojść do poparzenia.</p> <p>Należy skontaktować się z firmą zajmującą się zmiękczeniem wody w celu zainstalowania specjalnego filtra.</p>

Problem	Możliwe przyczyny	Rozwiązanie
Biały nalot na wewnętrznej powierzchni	Minerały z twardej wody	Użyj wilgotnej gąbki z detergentem do mycia naczyń i gumowych rękawic do wyczyszczenia wnętrza. Nigdy nie używaj środków czyszczących innych niż detergent do mycia naczyń, ponieważ mogą się one pnieć lub tworzyć pianę.
Nie można prawidłowo zamknąć pokrywy dozownika detergentu	Dozownik jest zatkany resztkami detergentu.	Wyczyść dozownik z pozostałości detergentu.
Pozostałości detergentu w dozowniku	Naczynia blokujące pokrywę dozownika	Prawidłowo przechowuj naczynia.
Para	Normalne zjawisko	Podczas suszenia i ociekania z otworu wentylacyjnego przy zamku drzwi wydostaje się para.
Czarne lub szare plamy na naczyniach	Aluminiowe naczynia kuchenne ocierają się o naczynia	Użyj łagodnego, ściernego środka czyszczącego, aby usunąć te plamy.

Problem	Możliwe przyczyny	Rozwiązanie
Woda stojąca na dnie wanny zmywarki	Przerwa w dopływie wody podczas napełniania wodą	Niewielka ilość czystej wody wokół wylewki na dnie wanny zapewnia smarowanie uszczelki wodnej. Jeśli jednak zauważysz dużą ilość ścieków w zmywarce, może to być spowodowane przerwą w dopływie wody podczas procesu napełniania. W takim przypadku należy ponownie uruchomić zmywarkę, a program zmywania zostanie automatycznie zakończony po przywróceniu dopływu wody.
Wyciek wody ze zmywarki	Przepełniony dozownik lub rozlany nabłyszczacz	Należy uważać, aby nie przepełnić dozownika detergentu. Rozlany nabłyszczacz może spowodować nadmierne pienienie i doprowadzić do przepełnienia. Wycieraj rozlany płyn wilgotną ściereczką.
	Zmywarka nie jest wypoziomowana	Upewnij się, że zmywarka jest wypoziomowana.

UWAGI:

Pestki oliwek lub podobne przedmioty mogą przedostać się przez system filtrów i dostać się do obszaru pompy spustowej. W takim przypadku pompa skroplin blokuje się i musi zostać wyczyszczona. Zdejmij pokrywę pompy, popychając jej tylną część na zewnątrz, aby samodzielnie wyczyścić wirnik pompy. Następnie zatrzasknij pokrywę z powrotem na miejscu.



Niewłaściwa konserwacja urządzenia może zagrażać bezpieczeństwu użytkowników. Wszelkie naprawy muszą być wykonywane przez profesjonalistów.

Kody błędów

Po rozpoczęciu cyklu zmywania na wyświetlaczu zmywarki pojawi się kod błędu w przypadku awarii. W poniższej tabeli wymieniono możliwe kody błędów i reprezentowane przez nie usterki. Wskaźnik błędu będzie migać i emitować sygnał dźwiękowy.

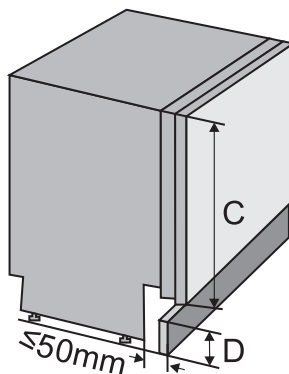
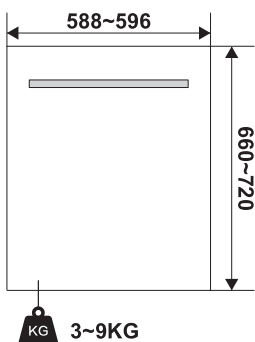
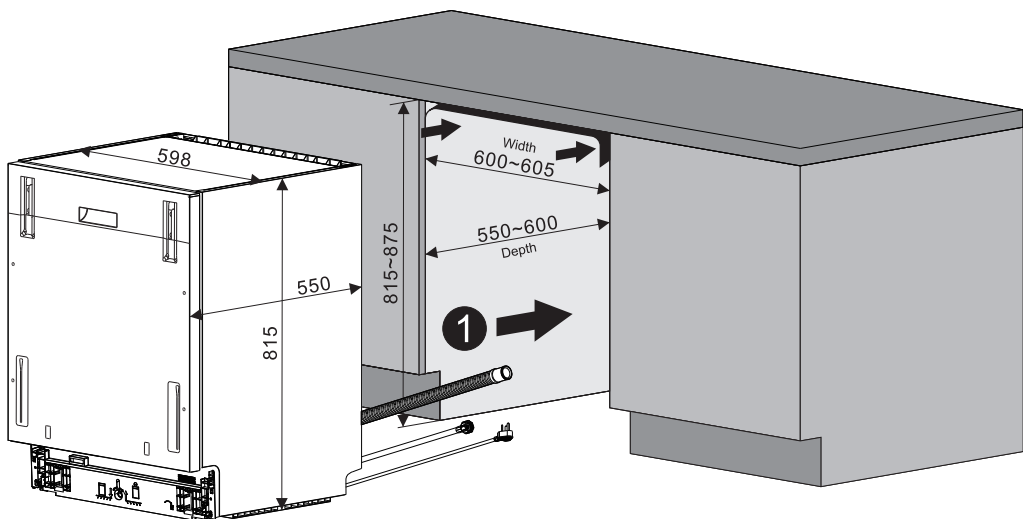
Kody	Usterka
E1	Przepelnienie / wyciek wody
E2	Usterka dopływu wody
E4	Usterka zaworu rozdziału wody
E5	Usterka wentylatora
E6	Usterka podgrzewania
E7	Przerwany / zwarty termistor
EA	Usterka komunikacji
Ed	Usterka pompy odpływowej
Ec	Usterka pompy myjącej

Ostrzeżenie!

W przypadku błędu E2 należy najpierw zapoznać się z sekcją Usuwanie możliwych problemów, zanim skontaktują się Państwo z serwisem.

W przypadku błędu E1 należy zamknąć główny dopływ wody, a następnie skontaktować się z serwisem.

W przypadku błędów E4, E5, E6, E7, EA, Ed i Ec należy skontaktować się z serwisem.



C=660mm	D \leq 125mm
C=680mm	D \leq 105mm
C=700mm	D \leq 85mm
C=720mm	D \leq 65mm

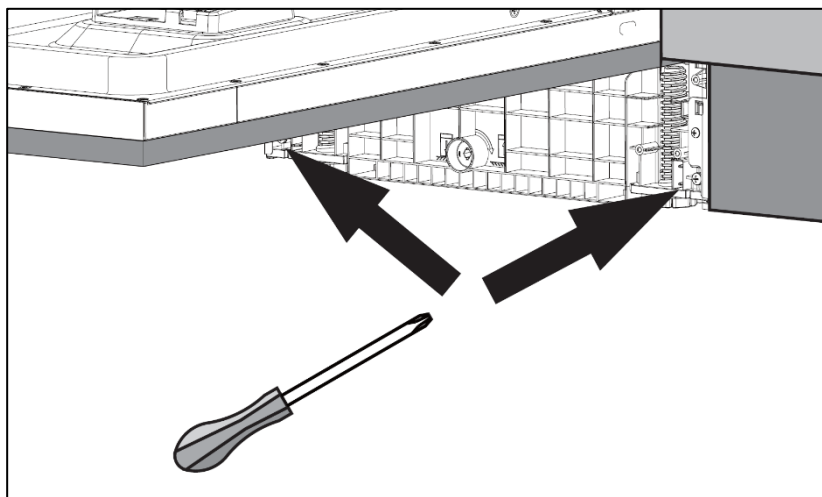
Wysokość zwiększona przez regulowane nóżki powinna być uwzględniona przy dopasowaniu cokołu (D).

Regulacja siły otwierania drzwiczek

Po zamontowaniu panelu dekoracyjnego na zmywarce należy ustawić odpowiednią pracę drzwiczek poprzez dokręcenie lub poluzowanie śruby regulacyjnej. Śrubę należy obracać ręcznie i powoli za pomocą śrubokręta krzyżakowego (Phillips), maksymalnie o jeden pełny obrót na jedną regulację. Po każdej zmianie należy sprawdzić otwieranie i zamykanie drzwiczek. Nie zaleca się stosowania wysokoobrotowych narzędzi elektrycznych.

Kierunek regulacji: Obracanie zgodnie z ruchem wskazówek zegara zazwyczaj zwiększa napięcie (drzwiczki stawiają większy opór podczas otwierania), obracanie przeciwnie do ruchu wskazówek zegara zmniejsza napięcie (drzwiczki otwierają się łatwiej).

Prawidłowa regulacja: Regulacja jest prawidłowa, gdy drzwiczki pozostają stabilnie otwarte pod kątem około 45° bez samoczynnego opadania oraz płynnie otwierają się do 90° bez zacinania.



Please read this user manual and all the accompanying documents carefully before using the dishwasher and keep it at hand for reference at any time.

Table of Contents

Safety Instructions

Warning	01
Recommendations	04

Product overview

Control panel	07
---------------------	----

Before First Use

A. Water Softener	09
B. Loading the Salt into the Softener.....	10
C. Using Detergent.....	13
D. Using rinse AID	14

Loading the dishwasher racks

Dishes Not Suitable for Dishwasher Cleaning	16
Attention about loading the dishwasher racks.....	16
Removing the Dishes	17
Loading the Upper Basket.....	17
Adjusting the Upper Basket.....	18
Loading the Lower Basket.....	19

Washing programme

Turning on the Appliance.....	20
Change the Programme	20
Forget to Add Dish	21
Information Light	22

Care and maintenance

Filtering System	23
Cleaning the Spray Arms	25
Caring for the Dishwasher.....	26
Cleaning the Door	26
Protect Against Freezing	26

How to Maintain Your Dishwasher

Installation

Connection Of Drain Hoses	28
Position The Appliance.....	29

Troubleshooting TIPS

Before Calling for Service	30
Error codes.....	35

■ Safety Instructions



WARNING

When using your dishwasher, follow the precaution listed below:

- This section contains safety instructions that will help get protected against risk of personal injury or property damage.
- Our company shall not be responsible for damages that may arise when these instructions are not followed.
- Please read this manual thoroughly to ensure that you know how to safely and efficiently operate the extensive features and functions of your new appliance and retain it at a safe place near the appliance for your future reference. Use this appliance only for its intended purpose as described in this user manual.
- Warning and important safety instruction in this manual do not cover all possible conditions and situations that may occur. It is your responsibility to use common sense, caution, and care when installing, maintaining, and operating your dishwasher.
- The installation of this machine must be carried out by qualified professionals in a safe and suitable location that meets the installation requirements.
- Before setting up the appliance, check it for any externally visible damage. Under no circumstance should you use a damaged appliance. A damaged appliance could be dangerous.
- The machine must be grounded, and the electrical rating of the power supply must be compatible with the parameters on the machine nameplate. Always use a properly installed socket to prevent electric shock.
- Do not modify the plug provided with the appliance if it does not fit the outlet.

- The operating water pressure of this machine must be between 0.04 to 1.0 MPa. During installation, use new hose components to connect to the water source; old hose components should not be reused.
- Do not lean or climb on the open dishwasher door, to prevent damage.
- Do not place any heavy objects on or stand on the door when it is open. The appliance could tip forward.
- Close the dishwasher door after use to prevent accidents.
- Use only detergents, salt and rinse aid specifically designed for dishwashers.
- Do not put solvents in the dishwasher detergent compartment to prevent risk of explosion.
- Only put dishwasher safe items into the dishwasher. If in doubt, check with the manufacturer of the items.
- Take care when loading the dishwasher to observe the recommendations for best loading practice, and also to ensure that sharp objects such as knives must be loaded in the basket with their points down or placed in a horizontal position to prevent accidents.
- Do not open the dishwasher door when a programme is running. If it is necessary to do so, then open it only slightly to allow the dishwasher to pause the programme and prevent any water spilling out. Remember that the water in the dishwasher can be very hot when the programme is running.
- When the dishwasher is not in use, we recommend that you turn off the water supply at the supply tap and disconnect the main supply.
- If you are leaving the dishwasher for an extended period you should leave the door slightly open to prevent the formation of unpleasant smells.

- This appliance can be used by children aged from 8 years and above and persons with reduced physical, sensory or mental capabilities or lack of experience and knowledge if they have been given supervision or instruction concerning use of the appliance in a safe way and understand the hazards involved. Children shall not play with the appliance. Cleaning and user maintenance shall not be made by children without supervision. (For IEC60335-1)
- This appliance is not intended for use by persons (including children) with reduced physical, sensory or mental capabilities, or lack of experience and knowledge, unless they have been given supervision or instruction concerning use of the appliance by a person responsible for their safety. (For IEC60335-1)
- Packaging material could be dangerous for children!
- Children should be supervised to ensure that they do not play with the appliance.
- Children could get locked inside the appliance. Therefore, when disposing of an old appliance cut off the plug and set aside. Damage the door lock so that the door can no longer be closed.
- This appliance is for indoor household use only. To protect against the risk of electrical shock, do not immerse the unit, cord or plug in water or other liquid.
- Please unplug before cleaning and maintenance the appliance . Use a soft cloth moisten with mild soap, and then use a dry cloth to wipe it again .
- If the supply cord is damaged, it must be replaced by the manufacturer or its service agent or a similarly qualified person in order to avoid a hazard.
- The openings on bottom must not be obstructed by a carpet.

Recommendations

- To save energy, in stand by mode, the appliance will switch off automatically after 3 minutes without any user interaction.
- To reduce energy and water consumption, remove all dirt residues from the dishes prior to loading the dishwasher.
- Loading the dishwasher to the capacity indicated by the manufacturer will save energy and water.
- Place hollow items (bowls, glasses and pans) face down in the basket.
- Do not put dishes, cutlery or other items with tobacco ash, wax, lubricating grease or paint residues in the dishwasher.
- It is not recommended to pre-rinse the tableware, as this leads to an increase in water and energy consumption.
- Washing tableware in a household dishwasher usually uses less energy and water than washing up by hand.

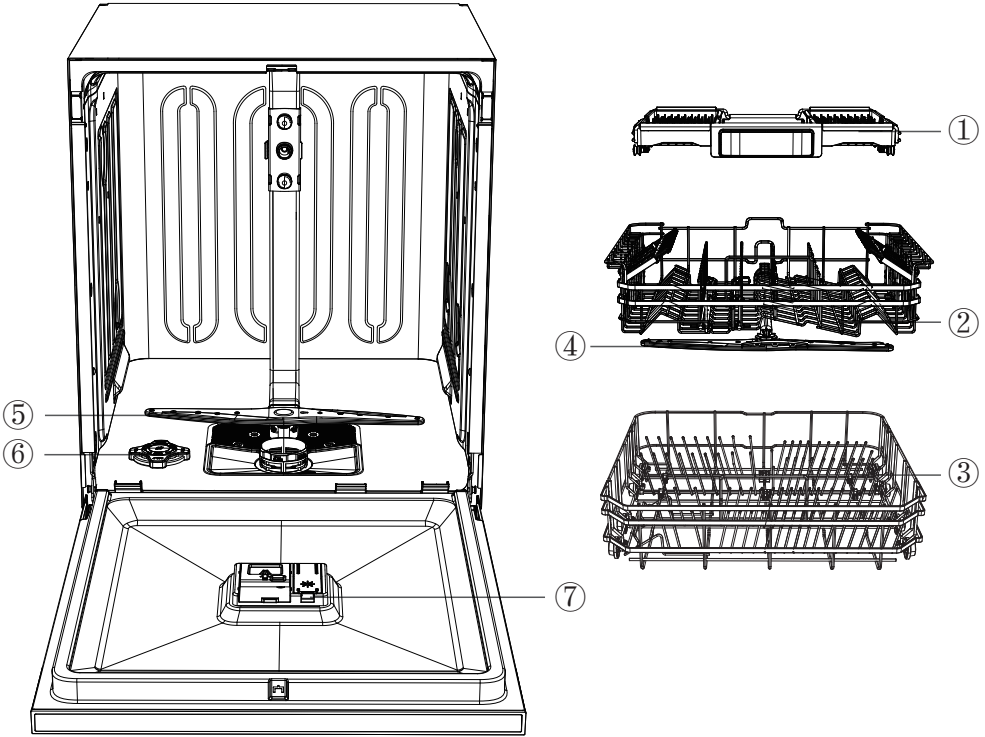
Disposal

- For disposing of package and the appliance please go to a recycling center. Therefore cut off the power supply cable and make the door closing device unusable.
- Cardboard packaging is manufactured from recycled paper and should be disposed in the waste paper collection for recycling.
- By ensuring this product is disposed of correctly, you will help prevent potential negative consequences for the environment and human health, which could otherwise be caused by inappropriate waste handling of this product.
- For more detailed information about recycling of this product, please contact your local city office and your household waste disposal service.
- **DISPOSAL:** Do not dispose this product as unsorted municipal waste. Collection of such waste separately for special treatment is necessary.



Product overview

The appearance of the item you receive may vary



(Depends on Model)

(Depends on Model)

① 3rd basket	② Upper basket	③ Lower basket	④ Upper spray arm
⑤ Lower spray arm	⑥ Salt Container	⑦ Dispenser	

Tips:

- Each dishwasher has been subject to thorough quality control before leaving the factory in order to ensure reliability.
- You may find water droplets or water stains generated from our quality control in your new dishwasher.
- Place the cutlery basket in the lower dish rack. For the best performance, please install along the middle, as shown in the picture of interior trim parts.
- Please remove all package materials from the outside and inside of the dishwasher before installing.

Accessories

Accessories included



User Manual

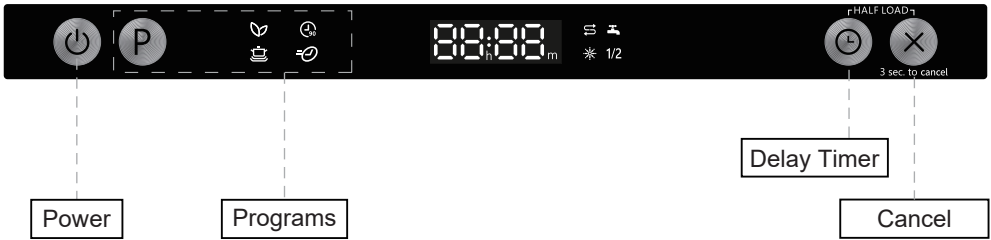


Salt funnel



Water inlet pipe








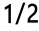
Control panel



Operation (button)





Button	Description
Power	Press this button to turn on your dishwasher.
Program	Press this button to select the appropriate washing program, the program indicator will be lit.
Delay Timer	Delay the cycle starting time 1-24h. Press Delay timer start to change the time. NOTE: To change the delay time once the dishwasher has started, press Power and restart the dishwasher .
Cancel	*Reset: Press and hold for 3 seconds to cancel the existing program and drain the unit, then select the new program required.

Indicator

<p>Program Indicator</p>	<p> ECO Eco-friendly mode, saving energy and water, suitable for general cleaning needs.</p> <p> 90MIN Daily cleaning mode, suitable for moderately contaminated tableware.</p> <p> Quick Suitable for cleaning the slightly sticky fresh food residues at the fastest speed.</p> <p> Intensive Powerful cleaning mode, suitable for dishes,pots and pans with heavy stains.</p>
<p>Warning Indicator</p>	<p> Rinse Aid If the indicator is lit, it means the dishwasher is low on dishwasher rinse aid and requires a refill.</p> <p> Salt If the indicator is lit, it means the dishwasher is low on dishwasher salt and needs to be refilled.</p> <p> Water Inlet If the indicator is lit, it means the water inlet is closed or blocked.</p> <p> Half load Reduce the water and electricity consumption, can select three states of upper washing, lower washing and upper and lower washing at the same time.</p>

Program Table

The table below shows which programs are best for the levels off food residue on them. It also show various information about the programs. Consumption values and program duration are only indicative except for ECO program.

Program	Description of Cycle	Time (min)	Temperature (°C)	Energy consumption (kWh)	Water consumption (L)
 Eco	Pre wash Rinse Dry Hot Rinse Drying	251	61	0.87	11.9
 Intensive	Hot Prewash Main Wash Rinse Dry Hot Rinse Drying	175	67	1.79	14.7
 Quick	Main Wash Rinse Dry Hot Rinse	29	40	0.15	6.6
 Daily	Main Wash Rinse Dry Hot Rinse Drying	90	65	1.13	9.9

■ Before First Use

Remove all the packaging materials from the interior of the dishwasher.

- A. Set the water softener level as required by the water hardness in the area (see pages 10-12).
- B. Add 500g of salt into the salt compartment and then fill with water to the top of the salt compartment.
- C. Fill the rinse aid dispenser.
- D. Fill in detergent.

A. Water Softener (Water hardness level setting)

The dishwasher is designed to allow for adjusting the amount of salt consumed based on the hardness of the water used. This is intended to optimize the level of salt consumption. To set the salt consumption proceed as below:

1. Open the door, switch on the appliance;
 2. Within 60 seconds after the appliance was switched on, press the **Cancel** button for 5 seconds while the machine is in standby mode. This action will enter the setting mode, all washing cycle lights blink three times, then turn to the default softener level.
- Press the **Cancel** button to select the proper set according to your local environment, the sets will change in the following sequence: H1→H2→H3→H4→H5→H6; After that, switch off the machine to save the settings. It is recommended that adjustments should be made in accordance with the following table.

*The manufacturer setting: H3

Selector Position	Water Hardness			Indicators while setting Water hardness	Salt consumption (gram/cycle)
	dH	dF	dE		
H1	0-5	0-9	0-6	H1	0
H2	6-11	10-20	7-14	H2	20
H3 (Default)	12-17	21-30	15-21	H3	30
H4	18-22	31-40	22-28	H4	40
H5	23-34	41-60	29-42	H5	50
H6	35-55	61-98	43-69	H6	60

Contact your local water board for information on the hardness of your water supply.

B. Loading the Salt into the Softener

The hardness of the water varies from place to place. If hard water is used in the dishwasher, deposits will form on the dishes and utensils.

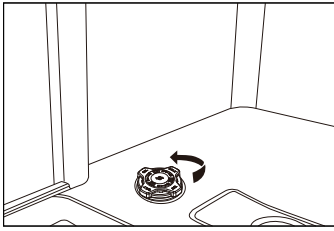
The appliance is equipped with a special softener that uses salts specifically designed to eliminate lime and minerals from the water.

Always use salt intended for use with dishwasher.

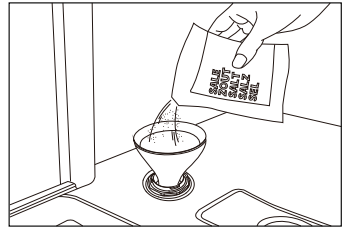
The salt container is located beneath the lower basket and should be filled as follows:

Attention!

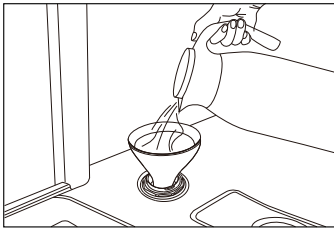
- Only use salt specifically designed for use in dishwashers! All other types of salt not specifically designed for use in a dishwasher, especially table salt, will damage the water softener. In case of damages caused by the use of unsuitable salt the manufacturer does not give any warranty nor is liable for any caused damages.
 - Only fill with salt just before starting one of the complete washing programs.
This will prevent any grains of salt or salty water, which may have been split, remaining on the bottom of the machine for any period of time, which may cause corrosion.
- A. Remove the lower basket and then unscrew and remove the cap from the salt container.
 - B. Place the end of the funnel (supplied) into the hole and introduce about 500g of salt.
 - C. If you are filling the container for the first time, fill full of its volume with water (around 700ml).
 - D. Carefully screw the cap back on.
 - E. Usually, the salt warning light will be off after the salt container is filled with salt.



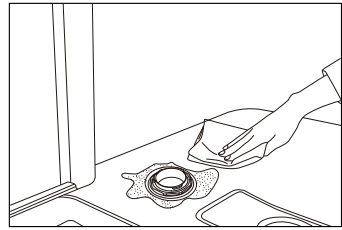
A



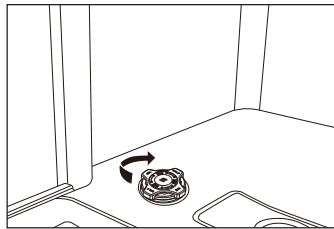
B



C



D







E

- NOTE:**
- The salt container must be refilled when the salt warning light in the control panel comes on. Though the salt container is filled enough, the indicator light may not black out before the salt fully dissolves.
 - If there is no salt warning light in the control panel (for some models), you can judge when to load the salt into the softener by the cycles that the dishwasher has run.
 - Be careful not to overfill the salt container and ensure that you wipe up any spillages.

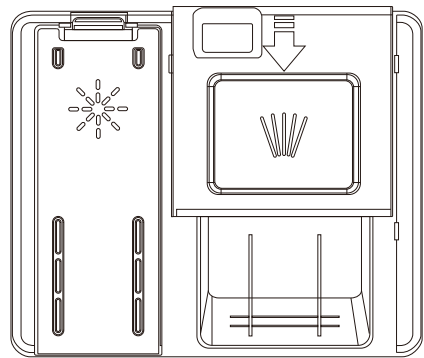
C. Using Detergent

All dishwasher cycles require detergent in the detergent compartment. Add the correct amount of detergent for the selected cycle to ensure the best performance.

-  You should only use detergents designed specifically for use in dishwashers. Keep your detergent fresh and dry. Don't put powder detergent into the dispenser until you're ready to wash dishes.
-  Never use soap, laundry detergent, or hand washing detergent in your dishwasher.
-  Do not swallow dishwasher detergent. Avoid breathing in the fumes. Dishwasher detergent contains irritants and caustic chemicals that can induce respiratory conditions. If you have swallowed dishwasher detergent or inhaled the fumes, seek medical attention immediately.
-  Keep dishwasher detergent out of the reach of children.

Filling the detergent dispenser

1. Open the detergent compartment by pressing the button.
2. Add the recommended amount of detergent to the main wash detergent compartment. The main detergent compartment has lines to allow for specific amounts of detergent. These are marked at either 15ml or 25ml, depending on how dirty the dishes are. If your dishes are in need of an intensive wash, then add 5ml of detergent into the pre-wash section of the compartment.
3. Then close the detergent compartment by sliding the cover to the direction of the arrow.



NOTE:

Please observe the manufacturer's recommendation on the detergent package.

D. Using rinse AID

Filling the rinse aid dispenser rinse aid helps to ensure better quality wash results and increased drying performance.

- To fill the rinse aid compartment, open the rinse aid compartment lid.
- Fill the compartment with rinse aid to the **MAX** level and then close the lid. Be careful not to overfill the rinse aid compartment and ensure that you wipe up any spillages.
- Close the cover to lock the rinse aid compartment lid.
- Rinse aid is automatically added during the last rinse, ensuring thorough rinsing, spot and streak free drying.

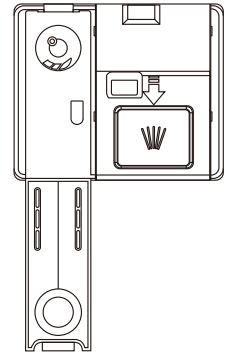
Attention!

Only use branded rinse aid for dishwasher. Never fill the rinse aid dispenser with any other substances (e.g. dishwasher cleaning agent, liquid detergent). This would damage the appliance.

In order to change the rinse aid level, follow the steps below before turning on the machine:

1. Open the door, press the **Power** button to switch on the dishwasher
2. Within 60 seconds after the appliance was switched on, press the **Delay timer** button for 5 seconds while the machine is in standby mode to enter the setting mode. All washing cycle lights blink three times, then turn to the default rinse aid level. The factory default set is R3.
3. To adjust the rinse aid level, press the **Delay timer** button, and with each press of the **Delay timer** button, the level will cycle through "R1→R2→R3→R4→R5."
4. After selecting the appropriate level, press the **Power** button to save the settings.

Indicators while setting rinse aid level
R1
R2
R3
R4
R5



Buzzer Sound On and Off

In default state, the buzzer sound is on.

1. Switch on the appliance;
2. Press the **P** and **Cancel** buttons 3 seconds at the same time, buzzer sound is turned off, and the inner lamp does not light when the door is opened.
3. Press the **P** and **Cancel** buttons 3 seconds at the same time again, buzzer sound is turned on.

NOTE: This function only can be set in standby mode. After the appliance is powered off and reconnected, buzzer sound will be on by default.

■ Loading the dishwasher racks

For best performance of the dishwasher, follow these loading guidelines.

⚠ Attention!

Dishes Not Suitable for Dishwasher Cleaning:

1. Temperature-sensitive plastic tableware, copper and tin-plated containers, aluminum and silverware.
2. Exquisite glassware, decorative printed porcelain; utensils with attached crystal elements, etc.
3. Items with absorbent properties (sponges, household fabric).

Attention before or after loading the dishwasher racks

Scrape off any large amounts of leftover food. It is not necessary to rinse the dishes under running water. If the tableware or cookware has food particles that are baked, burnt, or adhered, and are difficult to remove, it is recommended to soak them for a period of time before washing. Place objects in the dishwasher in the following order:

1. Items such as cups, glasses, pots/pans, etc. Are stood upside down.
2. Curved items, or those with recesses, should be at a slant so that water can run off.
3. They are stacked securely and can not tip over.
4. They do not prevent the spray arms from rotating while washing takes place.
5. Place cutlery, chopsticks and small items in the cutlery tray. Very small items should not be washed in the dishwasher as they could easily fall out of the racks.

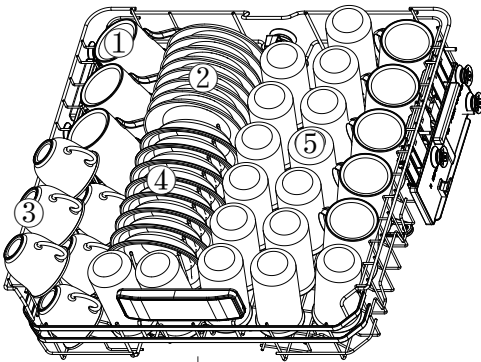
Removing the Dishes

To prevent water dripping from the upper basket into the lower basket, we recommend that you empty the lower basket first and then the upper basket.

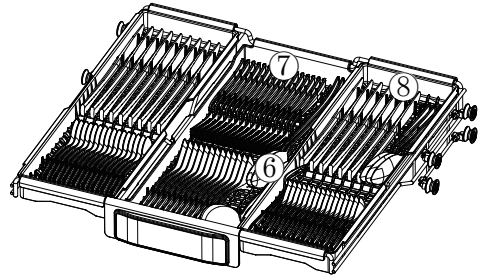
Loading the Upper Basket

The upper basket is designed to hold more delicate and lighter dishware such as glasses, coffee and tea cup and saucers, as well as plates, small bowls and shallow pans (as long as they are not too dirty). Position the dishes and cookware so that they do not get moved by the spray of water. Always place glasses, cups & bowls upside down.

Upper Basket



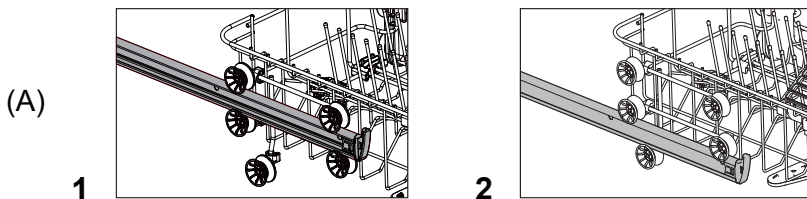
(Depends on Model)



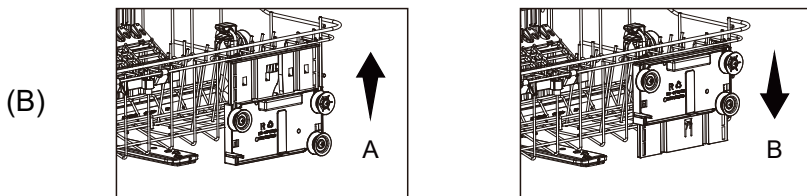
Number	Item
①	MUG
②	SAUCER
③	CUP
④	DESSERT BOWL
⑤	GLASS
⑥	SERVING-SPOON
⑦	FORK
⑧	TABLE-KNIFE

Adjusting the Upper Basket

If needed, the height of the upper basket can be adjusted in order to create more space for large utensils either in the upper basket or lower basket. The upper basket can be adjusted for height by putting wheels of different height into the rails(A). Or pull the upper basket upwards to raise the upper rack, and pull it again to lower the upper basket(B). Long items, serving cutlery, salad servers or knives should be placed on the shelf so that they do not obstruct the rotation of the spray arms. The shelf can be folded back or removed when not be required for use.



(Depends on model)



(Depends on model)

CAUTION:

We recommend adjusting the height of the upper basket before loading dishes into the basket. If you adjust the basket after loading the dishes, you may damage the dishes.

Loading the Lower Basket

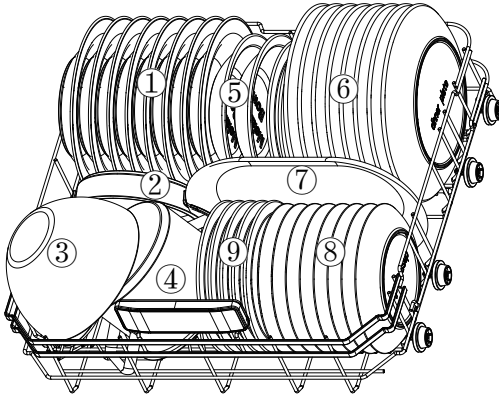
We recommend that you place large items which are most difficult to clean in to the lower basket: pots, pans, lids, serving dishes and bowls, as shown in the figure below.

It is preferable to place serving dishes and lids on the side of the baskets in order to avoid blocking the rotation of the top spray arm.

Pots, serving bowls, etc. must always be placed top down. Deep pots should be slanted to allow water to flow out.

The bottom basket features fold down tine rows so that larger or more pots and pans can be loaded.

Lower Basket



Number	Item
①	SOUP PLATE
②	OVEN POT
③	GLASS BOWL
④	SMALL POT
⑤	MELAMINE BOWL
⑥	DINNER PLATE
⑦	OVAL PLATTER
⑧	DESSERT DISH
⑨	DESSERT PLATE

↓
(Depends on Model)

■ Washing programme

Turning on the Appliance

Starting a wash program

1. Draw out the lower and upper basket, load the dishes and push them back. It is recommended to load the lower basket first, then the upper one (see the section entitled "Loading the Dishwasher racks").
2. Pour in the detergent (see the section entitled "Before first use").
3. Insert the plug into the socket. The power supply is 220-240V AC 50 Hz, the specification of the socket is 10A 250 VAC.50 Hz.
4. Make sure that the water supply is turned on to full pressure. Press the **Power** button, press the **Program** button to select a desired "Wash program". Close the door, with a little force to ensure the door is properly closed.

NOTE: A click could be heard when the door is closed perfectly.

Change the Programme

1. Premise: A cycle that is underway can only be modified if it has only been running for a short time. Otherwise, the detergent may have already been released, and the appliance may have already drained the wash water. If this is the case, the detergent dispenser must be refilled (see the section entitled "Fill the detergent dispenser").
2. During the washing process, open the door slightly to allow the dishwasher to pause the programme, press and hold the **Power** button for 3 seconds to switch to standby mode then press the **Power** button again to turn off the dishwasher.
3. Press the **Power** button again to turn on the machine.
Then you can change the programme to the desired cycle setting.

NOTE: If you open the door when washing, the machine will pause and the countdown pause, when you close the door, the machine will keep on working after 10 seconds.

The information light shows the state of the dishwasher:

- a) The information light on--> cycle running
- b) The information light blinking -->pause

Forget to Add Dish

A forgotten dish can be added any time before the detergent cup opens.


1. Open the door slightly to allow the dishwasher to pause the programme.
2. After the spray arms stop working, you can open the door completely.
3. Add forgotten dishes.
4. Close the door, the dishwasher will work after ten seconds.

WARNING!

It is dangerous to open the door when washing, because the hot water may scald you. If the door is opened while the dishwasher is running, the machine will stop automatically.

At the end of the wash program

After the program has finished running, the digital display will show "00", the buzzer will emit three short beeps, sounding like "beep, beep, beep", after that the digital display will show "End". And it will be extinguished if without any further operation, and the machine will be switched off automatically after 3 minutes.

 Open the door carefully. Hot steam may escape when the door is opened!

- Hot dishes are sensitive to knocks. The dishes should therefore be allowed to cool down around 15 minutes before removing from the appliance.
- Open the dishwasher's door, leave it ajar and wait a few minutes before removing the dishes. In this way they will be cooler and the drying will be improved.

Unloading the dishwasher

It is normal that the dishwasher is wet inside.

Empty the lower basket first and then the upper one. This will avoid water dripping from the upper basket onto the dishes in the lower one.

Information light

Some of the integrated models are equipped with information light. You can check the dishwasher operating status by the beam of light between the dishwasher and the side wall (or between the dishwasher and the floor). A continuously glowing light indicates that the machine is working, flashing light indicates that the washing program is finished and you can open the door. In some models, you can see the remaining time and the stage of the washing program with the information light on the floor. In some model, you can see three different colour dot on the floor. Continuous blue means in progress Green means end. Red means paused.

Auto Open Door

The dishwasher door opens automatically, which improves the drying results. Wait until the dishwasher indicates that the program has ended and the dishes have cooled before unloading the dishwasher. The drying time for the Auto open option varies between programs. This function is an integral part of the drying process, and on this model it cannot be permanently disabled in the settings.

NOTE: For the best drying results, do not close the door before the drying phase has finished and the machine has automatically switched off.

At the end of the program, the door will open. Do not try to close the door for 1 minute to avoid damaging the automatic door mechanism.

The door must remain open for 30 minutes to be effective drying.

(If the program includes an automatic door opening system, the automatic door opening timing may vary depending on the selected program.)

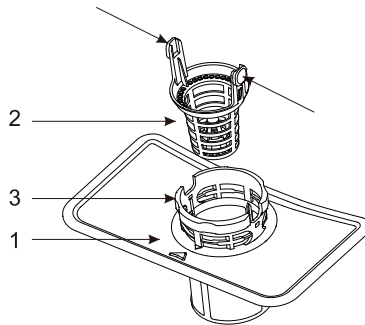
■ Care and maintenance

Before beginning any care or maintenance, you should always disconnect the appliance from the electricity supply, and also turn off the water supply.

Filtering System

The filter system consists of a coarse filter, a flat filter and a micro filter.

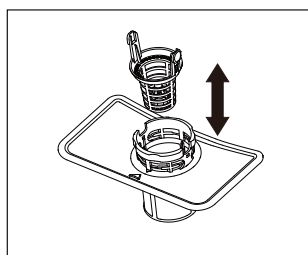
1. Flat filter: Food and debris will be trapped by a special jet on the lower spray arm.
2. Coarse filter: Big debris, such as pieces of bone or glass, that could clog the drain will be trapped in the coarse filter. To remove an item caught in this filter, gently squeeze the taps on the top of this filter and lift it out.
3. Micro filter: This filter holds soil and food residue in the sump area and prevents it from being redeposit on the dishes during a cycle.



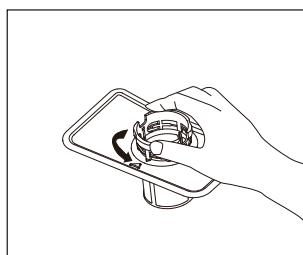
- ⚠ Inspect the filters for obstructions every time the dishwasher has been used.
- ⚠ By unscrewing the coarse filter, you can remove the filter system. Remove any food remnants and clean the filters under running water.

The filter can effectively prevent residues from tableware from falling into the washing system. However, food residues may sometimes clog the filter, affecting the washing performance. It is recommended to check the flat filter for food residues promptly after the washing program is completed and clean it if necessary.

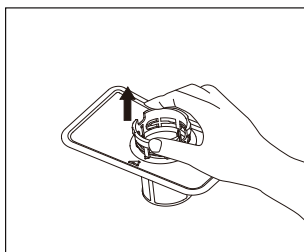
Additionally, it is advisable to dismantle and clean the filter at least once a week. The steps for cleaning the filter are as follows:



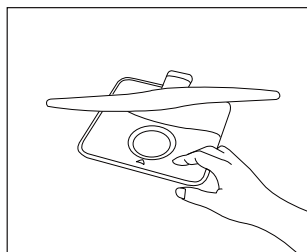
1



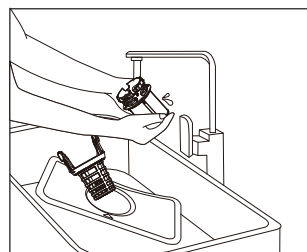
2



3



4



5

1. Remove the coarse filter from the Micro filter
2. Rotate the Micro filter counter clockwise
3. Remove the Micro and flat filter set from the dishwasher compartment
4. Clean the filters under running water

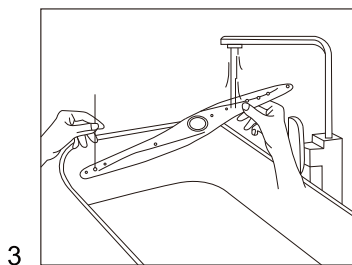
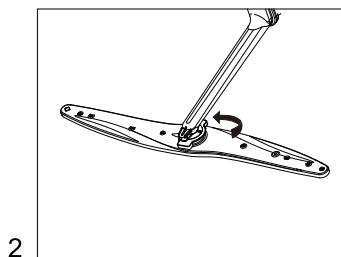
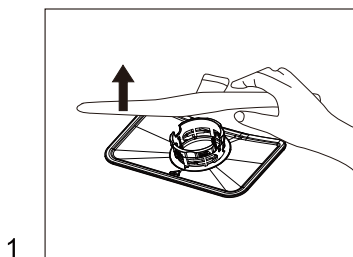
You should clean and rinse the filters thoroughly before replacing all the sections in reverse order to that above.

Please note:

- Never run a programme without the filters in place.
- Incorrect fitting of the filters may reduce wash performance and potentially damage your appliance.
- When cleaning the filters, don't knock on them. Otherwise, the filters could be contorted and the performance of dishwasher could be debased.

Cleaning the Spray Arms

It is necessary to clean the spray arms regularly for hard water chemicals will clog the spray arm jets and bearings.



1. Pull the lower spray arm upwards to remove it.
2. To remove the upper spray arm, first remove the clasp on the upper spray arm by turning it.
3. You should clean and rinse the spray arms thoroughly before replacing them. Ensure that the upper spray arm clasp is securely tightened when refitting the upper spray arm.

Caring for the Dishwasher

To clean the control panel, use a lightly dampened cloth then dry thoroughly. To clean the exterior, use a good appliance polish wax. Never use sharp objects, scouring pads or harsh cleaners on any part of the dishwasher.

Cleaning the Door

To clean the edge around the door, you should use only a soft warm, damp rag. To prevent penetration of water into the door lock and electrical components, do not use a spray cleaner of any kind.

Also, never use abrasive cleaners or scouring pads on the outer surfaces because they will scratch the finish. Some papers towels can also scratch or leave marks on the surface.

WARNING!

Never use a spray cleaner to clean the door panel for it could damage the door lock and electrical components. It is not allowed to use the abrasive agent or some paper towel because of the risk of scratching or leaving spots on the stainless steel surface.

Protect Against Freezing

If your dishwasher is left in an unheated place during the winter, ask a service technical to:

1. Cut off electrical power to the dishwasher.
2. Turn off the water supply and disconnect the water inlet pipe from the water valve.
3. Drain water from the inlet pipe and water valve. (Use a pan to catch the water)
4. Reconnect the water inlet pipe to the water valve.
5. Remove the filter in the tub and the bottom and use a sponge to use up water in sump.

■ How to Maintain Your Dishwasher

After Every Wash

After every wash, turn off the water supply to the appliance and leave the door slightly ajar so that moisture and odors are not trapped inside.

Remove the Plug

Before cleaning or performing maintenance, always remove the plug from the socket. Do not run risks.

No Solvents or Abrasive Cleaning

To clean the exterior and rubber parts of the dishwasher, do not use solvents or abrasive cleaning products. Use only a cloth and warm soapy water. To remove spots or stains from the surface of the interior, use a cloth dampened with water and a little white vinegar, or a cleaning product made specifically for dishwashers.

When You Go on holiday

When you go on holiday, it is recommended that you run a wash cycle with the dishwasher empty and then remove the plug from the socket, turn off the water supply and leave the door of the appliance slightly ajar. This will help the seals last longer and prevent odors from forming in the appliance.

Moving the Appliance

If the appliance must be moved, try to keep it in the vertical position. If absolutely necessary, it can be positioned on its back.

Seals

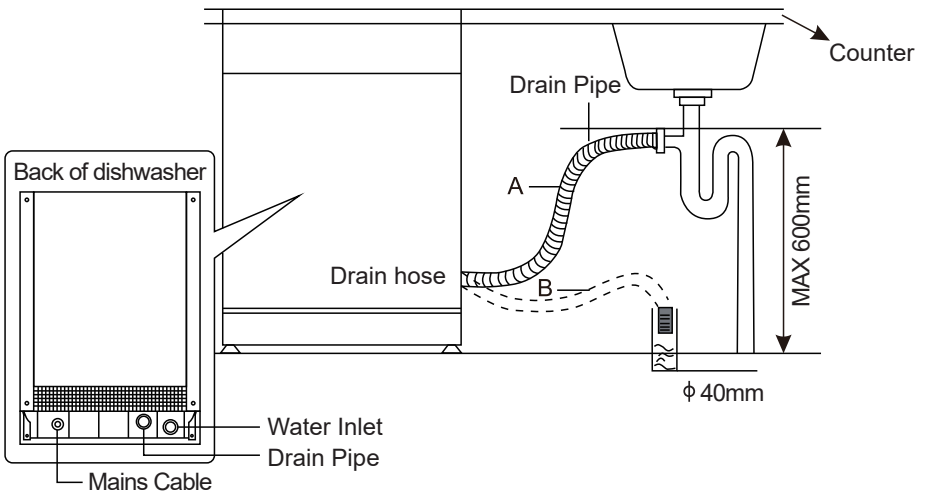
One of the factors that cause odors to form in the dishwasher is food that remains trapped in the seals. Periodic cleaning with a damp sponge will prevent this.

■ Installation

Connection Of Drain Hoses

Insert the drain hose into a drain pipe with a minimum diameter of 4 cm, or let it run into the sink, making sure to avoid bending or crimping it. The height of drain pipemust be less than 600 mm. The free end of the hose must not be immersed in water to avoid the back flow of it.

⚠ Please securely fix the drain hose in either position A or position B



How to drain excess water from hoses

If the connection to the drain pipe is positioned higher than 600 mm, excess water may remain in the drain hose. It will be necessary to drain excess water from the hose into a bowl or suitable container that is held outside and lower than the sink.

Water outlet

Connect the water drain hose. The drain hose must be correctly fitted to avoid water leaks. Ensure that the water drain hose is not kinked or squashed.

Extension hose

If you need a drain hose extension, make sure to use a similar drain hose. It must not be longer than 4 meters, otherwise the cleaning effect of the dishwasher could be reduced.

Syphon connection

The waste connection must be at a height less than 600 mm (maximum) from the bottom of the dishwasher.

Position The Appliance

Position the appliance in the desired location. The back should rest against the wall behind it, and the sides, along the adjacent cabinets or walls. The dishwasher is equipped with water supply and drain hoses that can be positioned either to the right or the left sides to facilitate proper installation.

Attention!

- Please place the dishwasher on a firm and flat ground.
- Do not install the dishwasher on an elevated surface.

■ Troubleshooting TIPS

Before Calling for Service

Reviewing the charts on the following pages may make you be free of calling for service.

Problem	Possible Causes	What To Do
Dishwasher doesn't run	Fuse blown, or the circuit breaker acted	Replace fuse or reset circuit breaker. Remove any other appliances sharing the same circuit with the dishwasher.
	Power supply is not turned on	Make sure the dishwasher is turned on and the door is closed securely. Make sure the power cord is properly plugged into the wall socket.
	Water pressure is low/ water outage	Check that the water supply is connected properly and the water is turned on. If a water outage occurs, shut down dishwasher until the water supply is restored, then restart the dishwasher and wash program
Drain pump doesn't stop	Overflow	The system is designed to detect an overflow. When it does, it shuts off the circulation pump and turns on the drain pump
Noise	Some audible sounds are normal	Sound from detergent cup opening.
	Utensils are not secure in the baskets or something small has dropped into the basket	To ensure everything is secured in the dishwasher.

Problem	Possible Causes	What To Do
Noise	Motor hums	Dishwasher has not been used regularly. If you do not use it often, remember to set it to fill and pump out every week, which will help keep the seal moist.
Suds in the tub	Improper detergent	Use only the special dishwasher detergent to avoid suds. If this occurs, open the dishwasher and let suds evaporate. Add 1 gallon of cold water to the tub. Close and latch the dishwasher, then start the "pre-rinse" wash cycle to drain out the water... Repeat if necessary.
	Spilled rinse agent	Always wipe up rinse agent spills immediately.
Stained tub interior	Detergent with colorant was used	Make sure that the detergent is the one without colorant.
Dishes and flatware not clean	Improper program Improper basket loading	Select a stronger programme. Make sure that the action of the detergent dispenser and spray arms are not blocked by large dishware.

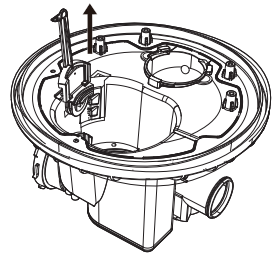
Problem	Possible Causes	What To Do
Spots and filming on glasses and flatware	<ol style="list-style-type: none"> 1 Extremely hard water 2 Low inlet temperature 3 Overloading the dishwasher 4 Improper loading 5 Old or damp powder detergent 6 Empty rinse agent dispenser <p>Incorrect dosage of detergent</p>	<p>To remove spots from glassware:</p> <ol style="list-style-type: none"> 1 Take out all metal utensils out of the dishwasher. 2 Do not add detergent. 3 Choose the longest cycle. 4 Start the dishwasher and allow it to run for about 18 to 22 minutes, then it will be in the main wash. 5 Open the door to pour 2 cups of white vinegar into the bottom of the dishwasher. 6 Close the door and let the dishwasher complete the cycle. <p>If the vinegar does not work: Repeat as above, except use 1/4 cup (60 ml) of citric acid crystals instead of vinegar.</p>
Cloudiness on glassware	Combination of soft water and too much	Use less detergent if you have soft water and select a shortest cycle to wash the glassware and to get them clean.
Yellow or brown film on inside surfaces	Tea or coffee stains	<p>Using a solution of 1/2 cup of bleach and 3 cups of warm water to remove the stains by hand.</p> <p>⚠ WARNING You have to wait for 20 minutes after a cycle to let the heating elements cool down before cleaning interior; otherwise, burns will happen.</p>
	Iron deposits in water can cause an overall film	You have to call a water softener company for a special filter.

Problem	Possible Causes	What To Do
White film on inside surface	Hard water minerals	To clean the interior, use a damp sponge with dishwasher detergent and wear rubber gloves. Never use any other cleaner than dishwasher detergent for the risk of foaming or suds.
The Detergent dispenser lid cannot be closed properly	Clogged detergent residue is blocking the catch	Clean the detergent from the catch.
Detergent left in dispenser cups	Dishes block detergent Cups	Re-loading the dishes properly.
Steam	Normal phenomenon	There is some steam coming through the vent by the door latch during drying and water draining.
Black or gray marks on dishes	Aluminum utensils have rubbed against dishes	Use a mild abrasive cleaner to eliminate those marks.

Problem	Possible Causes	What To Do
Water standing on the bottom of the tub	water outage during the middle of water intake	<p>A small amount of clean water around the outlet on the tub bottom keeps the water seal lubricated.</p> <p>However, if you notice a lot of waste water in your dishwasher, then it could be caused by a water outage during the water intake process.</p> <p>In this case please restart the dishwasher and the dishwashing program after the water supply is restored, the draining will take place automatically</p>
Dishwasher leaks	Overfill dispenser or rinse aid spills	Be careful not to overfill the rinse aid dispenser. Spilled rinse aid could cause over sudsing and lead to overflowing. Wipe away any spills with a damp cloth.
	Dishwasher isn't level	Make sure the dishwasher is level.

NOTE:

Olive seeds or similar objects may pass through the filter system and come to the drain pump area. In this case the drain pump becomes blocked and needs to be cleaned. Please remove the pump cover by pushing the tail outwards, then you can clear the pump impeller by yourself. After that please clip the cover back into position.



Improper maintenance of the machine may threaten the safety of users. Any repairs must be carried out by professionals.

Error codes

If a fault occurs during the washing cycle, the dishwasher will display an error code. The following table lists the possible error codes and the faults they indicate. The error indicator will flash continuously and an audible signal will sound.

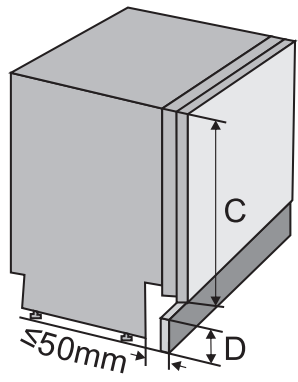
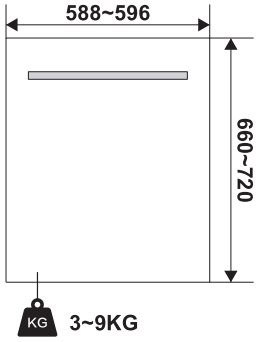
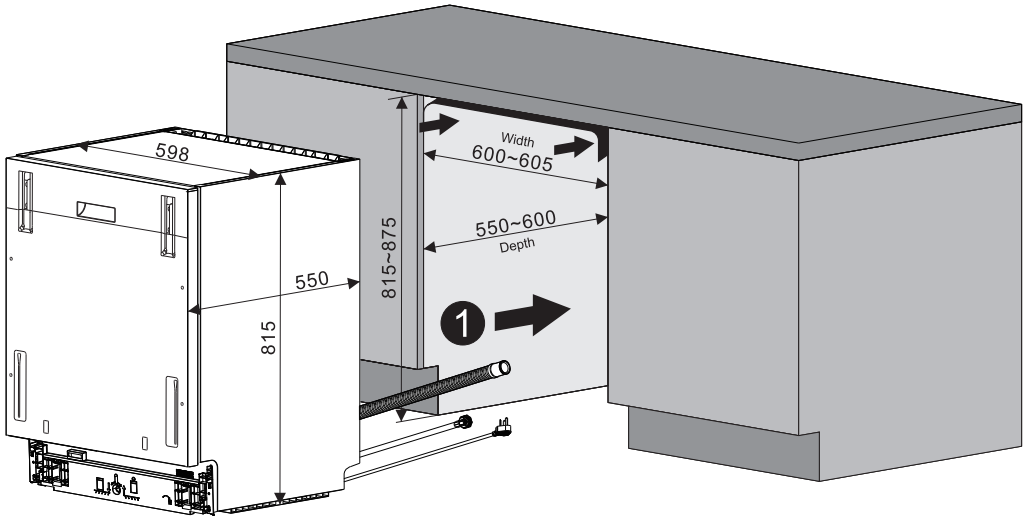
Codes	Fault
E1	Overflow / water leakage
E2	Water inlet fault
E4	Water distribution valve fault
E5	Fan fault
E6	Heating fault
E7	Open-circuit / short-circuit thermistor
EA	Communication fault
Ed	Drain pump fault
Ec	Wash pump fault

Warning!

In the event of error E2, please first refer to the Troubleshooting section before contacting the service centre.

In the event of error E1, turn off the main water supply and then contact the service centre.

In the event of errors E4, E5, E6, E7, EA, Ed and Ec, please contact the service centre.



C=660mm	D≤125mm
C=680mm	D≤105mm
C=700mm	D≤85mm
C=720mm	D≤65mm

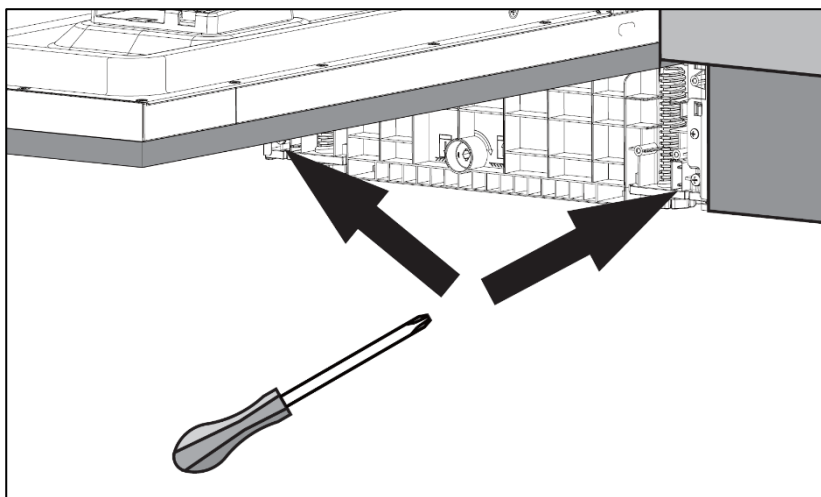
*The size provided below is only suitable for the factory default state of the machine, the height of the baseboard should be adjusted according to the actual situation, and the adjustment foot should be increased as much as it is raised

Door opening force adjustment

After installing the decorative panel on the dishwasher, set the desired door operation by tightening or loosening the adjustment screw. Turn the screw slowly by hand using a Phillips screwdriver, no more than one full turn at a time. Test the door opening and closing after each adjustment. The use of high-speed power tools is not recommended.

Adjustment direction: Turning clockwise usually increases the tension (the door offers more resistance when opening), turning anticlockwise decreases the tension (the door opens more easily).

Correct adjustment: The adjustment is correct when the door remains stable at an angle of approximately 45° without dropping spontaneously and opens smoothly to 90° without sticking.



Výrobce:

ELMAX STORE a.s.

Topolová 777/2, 735 42 Těrlicko, Česká republika

info@elmax.cz

Záruční a pozáruční servis:

tel.: +420 599 529 251

email: hlaseni.reklamaci@elmax.cz

Prodej náhradních dílů:

tel.: +420 599 529 250

email: servis@elmax.cz

www.klugecr.cz

Výhradní distribútor značky Kluge pre Slovensko:

ELEKTRO STORE SK, s.r.o.

Horná 116, 022 01 Čadca, Slovenská republika

info@elmax.cz

Záruční a pozáruční servis:

tel.: +421 915 473 787

email: hlaseni.reklamaci@elmax.cz

Predaj náhradných dielov:

tel.: +421 915 473 787

email: servis@elmax.cz

www.kluge.sk

Oficjalny dystrybutor marki Kluge w Polsce:

RANKOR AGD, sp. z o. o.

Wincentego Styczyńskiego 22, 41-500 Chorzów, Polska

Serwis gwarancyjny i pogwarancyjny:

tel.: +48 603 749 562

email: serwis@agd-rankor.pl

Sprzedaż części zamiennych:

tel.: +48 603 749 562

email: serwis@agd-rankor.pl

www.klugepolska.pl

Manufacturer:

ELMAX STORE, a.s.

Topolová 777/2, 735 42 Těrlicko, Czech republic

info@elmax.cz

Warranty and after-sales service:

tel.: +420 599 529 251

email: hlaseni.reklamaci@elmax.cz Sale of spare parts:

tel.: +420 599 529 250

email: servis@elmax.cz

www.elmaxstore.eu/kluge

