



## NÁVOD K OBSLUZE



### CHLADIČKA MPM-46-CJ-05, MPM-46-CJ-06, MPM-46-CJ-07

PŘED PRVNÍM POUŽITÍM SE SEZNAMTE S OBSAHEM NÁVODU K POUŽITÍ.



## UPOZORNĚNÍ A BEZPEČNOSTNÍ INFORMACE

- V zájmu vlastní bezpečnosti a správného používání spotřebiče si před jeho instalací a prvním použitím pečlivě přečtěte tento návod, včetně pokynů a upozornění v něm obsažených. Aby nedošlo ke zbytečným chybám a aby se předešlo nehodám, je důležité zajistit, aby všechny osoby používající zařízení byly důkladně seznámeny s jeho obsluhou a bezpečnostními prvky. Tento návod si uschovejte a zajistěte, aby byl přiložen ke spotřebiči v případě jeho převodu nebo prodeje, aby každý, kdo bude spotřebič používat během jeho provozu, mohl získat příslušné informace o používání a bezpečnosti.
- Pro zajištění bezpečnosti osob a majetku je nutné dodržovat opatření popsaná v návodu k použití, protože výrobce nenese odpovědnost za škody způsobené nedbalostí.
- Bezpečnost dětí a dalších zranitelných osob

### V SOULADU S NORMOU EN

- Tento spotřebič mohou obsluhovat děti starší 8 let a osoby se sníženými fyzickými, smyslovými nebo duševními schopnostmi nebo s nedostatkem zkušeností a znalostí, pokud tak činí pod dohledem nebo byly poučeny o bezpečném používání spotřebiče a rozumí souvisejícím rizikům. Děti by si se zařízením neměly hrát. Čištění a údržbu prováděnou uživatelem nesmí provádět děti bez dozoru.
- Děti ve věku 3 až 8 let mohou chladničku plnit a vyprazdňovat.
- Děti by měly být pod dohledem, aby si se spotřebičem nehrály.
- Všechny obaly uchovávejte mimo dosah dětí kvůli nebezpečí udušení.
- Před likvidací spotřebiče odpojte spotřebič ze zásuvky, odřízněte napájecí kabel (co nejbližše spotřebiči) a odstraňte dvířka, aby se hrající si děti mohly vyhnout úrazu elektrickým proudem nebo aby se uvnitř spotřebiče nezavřely.
- Pokud má jednotka vybavená magnetickým těsněním dveří nahradit starší typ jednotky s pružinovým (západkovým) zámkem na dveřích nebo krytu, ujistěte se, že byl tento zámek před likvidací deaktivován. Tím je zajištěno, že se zařízení nestane pro dítě smrtící pastí.

**VAROVÁNÍ!** Zařízení je určeno pro použití v domácnostech a podobných místech, jako jsou:

- kuchyně v zadní části obchodů, kanceláří a dalších pracovišť;
- farmy; hotely, motely a další ubytovací zařízení;
- penze;
- stravování a další nemaloobchodní prodejny.

- ▶ **VAROVÁNÍ!** Uvnitř jednotky se nesmí skladovat výbušné látky, jako jsou nádoby s hořlavými plyny.
- ▶ **VAROVÁNÍ!** Pokud je napájecí kabel poškozen, musí jej vyměnit výrobce, servisní technik nebo jiná kvalifikovaná osoba, aby se předešlo riziku úrazu elektrickým proudem.
- ▶ **VAROVÁNÍ!** Nezakrývejte větrací otvory umístěné v krytu spotřebiče nebo uvnitř spotřebiče.
- ▶ **VAROVÁNÍ!** Nepoužívejte jiná mechanická zařízení nebo jiné prostředky k urychlení procesu odmrazování než ty, které doporučuje výrobce.
- ▶ **VAROVÁNÍ!** Dávejte pozor, abyste nepoškodili chladicí okruh.
- ▶ **VAROVÁNÍ!** Nepoužívejte žádné elektrické spotřebiče v prostoru pro potraviny, pokud to není doporučeno výrobcem.
- ▶ **VAROVÁNÍ!** Chladivo a izolační plyn jsou hořlavé. Zařízení, které má být zlikvidováno, musí být odvezeno do autorizovaného střediska pro likvidaci odpadu. Nevystavujte je otevřenému ohni.
- ▶ **VAROVÁNÍ!** Při umísťování jednotky dbejte na to, aby napájecí kabel nebyl přiskřípnutý nebo poškozený.
- ▶ **VAROVÁNÍ!** Neumísťujte rozbočovače napájení ani prodlužovací kabely na zadní stranu přístroje.

### VÝMĚNA ŽÁROVEK

▶ **VAROVÁNÍ!** Žárovky nesmí být vyměňovány uživatelem! Pokud se žárovky poškodí, obraťte se na zákaznickou linku a požádejte o pomoc.

▶ Toto upozornění se vztahuje pouze na chladničky vybavené žárovkami.

### CHLADIVO

▶ Chladivo izobutan (R600a), které se nachází v chladicím okruhu jednotky, je přírodní chladivo s vysokým stupněm ekologické snášenlivosti, nicméně je hořlavé. Při přepravě a instalaci jednotky je třeba dbát na

to, aby nedošlo k poškození žádné z komponent chladicího okruhu.

**Chladivo (R600a) je hořlavé.**

- ▶ **VAROVÁNÍ - Chladničky obsahují chladivo a izolační plyny. Chladicí a izolační plyny smí likvidovat pouze odborníci, protože mohou způsobit poranění očí a hrozí riziko samovznícení.**

Před řádnou likvidací se ujistěte, že vedení chladicího okruhu není poškozeno.



### **VAROVÁNÍ! Nebezpečí požáru/hořlavých materiálů.**

Pokud byl poškozen chladicí okruh:

- Vyhněte se otevřenému ohni a zdrojům vznícení.
- Důkladně vyvětrejte místnost, ve které je jednotka umístěna.

Změna technických parametrů nebo úprava výrobku představuje riziko.

Poškození kabelu může způsobit zkrat, požár a/nebo úraz elektrickým proudem.



### **Elektrická bezpečnost**

- ▶ **Postupujte opatrně! Veškeré elektrické práce potřebné k instalaci tohoto spotřebiče by měla provádět kvalifikovaná nebo odborně způsobilá osoba.**

- ▶ **VAROVÁNÍ! Zařízení musí být uzemněno. Výrobce nenesе žádnou odpovědnost, pokud tato bezpečnostní opatření nebudou dodržena.**

1. Napájecí kabel neprodlužujte.
2. Ujistěte se, že zástrčka není rozdrčená nebo poškozená. Rozdrčená nebo poškozená zástrčka se může přehřát a způsobit požár.
3. Zajistěte, aby byla hlavní zástrčka spotřebiče vždy přístupná.
4. Netahejte za hlavní napájecí kabel.
5. Pokud je zásuvka, do které je připojena zástrčka, uvolněná, nezasunujte do ní zástrčku napájecího kabelu. Hrozí nebezpečí úrazu elektrickým proudem nebo požáru.
6. Nepoužívejte zařízení, pokud zdroj světla uvnitř zařízení nemá kryt.
7. Chladnička je napájena pouze jednofázovým střídavým proudem 220~240 V/50 Hz. Pokud je kolísání napětí v obytném prostoru uživatele tak velké, že napětí překračuje výše uvedený rozsah, musí být z bezpečnostních důvodů použit automatický stabilizátor stejnosměrného napětí o výkonu vyšším než 350 W. Pro chladničku musí být vyčleněna zvláštní samostatná zásuvka, která nesmí být

společná s jinými elektrickými spotřebiči. Zástrčka spotřebiče musí zapadnout do zásuvky s uzemňovacím vodičem.



## **VAROVÁNÍ! Riziko kontaminace potravin**

Aby nedošlo ke kontaminaci potravin, je třeba dodržovat následující pokyny:

- Neotvírejte dvířka na delší dobu, protože se tím výrazně zvýší teplota v komorách spotřebiče.
- Pravidelně čistěte povrchy, které mohou přijít do styku s potravinami, a přístupné části odtokového systému.
- Syrové maso a ryby skladujte v nádobách v chladničce tak, aby nepřišly do styku s jinými potravinami a aby jejich šťáva nekapala na ostatní produkty.
- Příhrádky na mražené potraviny označené dvěma hvězdičkami jsou vhodné pro skladování předmražených potravin, skladování nebo výrobu zmrzliny a kostek ledu.
- Komory označené jednou, dvěma a třemi hvězdičkami nejsou vhodné pro zmrazování čerstvých potravin.
- Pokud chladicí jednotka zůstane delší dobu prázdná, vypněte ji, odmrazte, vyčistěte, vysušte a nechte dveře otevřené, aby se v ní netvořily plísňe.

### **DENNÍ POUŽITÍ**

- ▶ V přístroji se nesmí skladovat hořlavé plyny nebo kapaliny, protože hrozí nebezpečí výbuchu.
- ▶ Uvnitř spotřebiče nepoužívejte žádné elektrické spotřebiče (např. elektrické výrobničky zmrzliny, mixéry apod.).
- ▶ Při odpojování zástrčky z hlavní zásuvky vždy uchopte zástrčku, nikoli kabel.
- ▶ Nepokládejte horké předměty do blízkosti plastových součástí spotřebiče.
- ▶ Nepokládejte potraviny přímo k výstupu vzduchu na zadním panelu.
- ▶ Mražené potraviny uchovávejte zabalené podle pokynů výrobce mražených potravin.
- ▶ Je třeba důsledně dodržovat doporučení výrobce pro skladování. Postupujte podle pokynů pro skladování.
- ▶ Neukládejte perlivé nápoje do mrazničky! V důsledku tlaku, který mrazící nápoj vyvíjí na nádobu, může dojít k výbuchu a následnému poškození spotřebiče.
- ▶ Mražené potraviny konzumované ihned po vyjmutí z mrazničky mohou způsobit omrzliny.
- ▶ Nevystavujte zařízení přímému slunečnímu záření.

- Svíčky, lampy a jiné předměty s otevřeným ohněm by měly být umístěny v dostatečné vzdálenosti od spotřebiče, aby nedošlo k požáru.
- Podle tohoto návodu k obsluze je spotřebič určen ke skladování potravin a/nebo nápojů v běžné domácnosti, jak je popsáno v tomto návodu.
- Zařízení je těžké. Při manipulaci je třeba dbát zvýšené opatrnosti.
- Výrobky v mrazicím prostoru nevyjímejte ani se jich nedotýkejte mokřýma/vlhkýma rukama, aby nedošlo k poškození pokožky nebo omrzlinám.
- V žádném případě nestůjte na základně, zásuvkách, dvířkách ani jiných součástech spotřebiče a neopírejte se o ně.
- Jednou rozmražené potraviny se nesmí znovu zmrazit.
- Nejezte zmrzlinu na dřívku nebo kostky ledu přímo z mrazáku, protože to může způsobit omrzliny v ústech a na rtech.
- Abyste předešli vypadnutí předmětů ze spotřebiče a zranění nebo poškození spotřebiče, nepřetěžujte dveřní police a nekládejte do zásuvky na potraviny příliš velké množství potravin.

#### POTRAVINY SKLADUJTE PODLE DOPORUČENÍ UVEDENÝCH V NÁSLEDUJÍCÍ TABULCE.

L.p.	Typ komory	Cílová teplota skladování [°C]	Vhodné pro uvedené produkty
1	Chladnička	+48 (2) 8	Vejce, vařené potraviny, balené potraviny, ovoce a zelenina, mléčné výrobky, koláče, nápoje a další výrobky, které nejsou vhodné ke zmrazení.
2	(***)* - Mraznička	≤ -18	Mořské plody (ryby, krevety, měkkýši), sladkovodní ryby a masné výrobky (doporučená maximální doba skladování je 3 měsíce - s postupem času se snižují výživové hodnoty a výrobek ztrácí chuť); umístění vhodné pro zmrazování čerstvých potravin.
3	*** - Mraznička	≤ -18	Mořské plody (ryby, krevety, měkkýši), sladkovodní ryby a masné výrobky (doporučená maximální doba skladování je 3 měsíce - s postupem času se snižují výživové hodnoty a výrobek ztrácí chuť); není vhodné pro zmrazování čerstvých potravin.
4	** - Mraznička	≤ -12	Mořské plody (ryby, krevety, měkkýši), sladkovodní ryby a masné výrobky (doporučená maximální doba skladování jsou 2 měsíce - s postupem času se snižují výživové hodnoty a výrobek ztrácí chuť); nevhodné místo pro zmrazování čerstvých potravin.
5	* - Mraznička	≤ -6	Mořské plody (ryby, krevety, měkkýši), sladkovodní ryby a masné výrobky (doporučená maximální doba skladování je 1 měsíc - postupem času se snižují výživové hodnoty a výrobek ztrácí chuť); není vhodné pro zmrazování čerstvých potravin.

L.p.	Typ komory	Cílová teplota skladování [°C]	Vhodné pro uvedené produkty
6	Žádné hvězdičky	+48 (6) 0	Čerstvé vepřové maso, hovězí maso, ryby, kuřecí maso, některé balené zpracované potraviny atd. (Doporučuje se spotřebovat nejlépe během téhož dne, nejpozději do 3 dnů). Částečně zabalené/ uzavřené zpracované potraviny (neurčené ke zmrazení)
7	Chlazení	+48 (2) 3	Čerstvé/mražené vepřové maso, hovězí maso, kuřecí maso, sladkovodní produkty atd. (Doporučená doba skladování je 7 dní při teplotě pod 0 °C a nad 0 °C, nejlépe během téhož dne, nejdéle však 2 dny). Mořské plody (pod 0 °C po dobu 15 dnů, skladování nad 0 °C se nedoporučuje)
8	Čerstvé potraviny	+48 (0) 4	Čerstvé vepřové maso, hovězí maso, ryby, kuřecí maso, vařené potraviny atd. (Doporučuje se sníst v tentýž den, ale nejpozději do 3 dnů)
9	Wino	+48 (5) 20	Červené víno, bílé víno, šumivé víno atd.

**Pozor! Potraviny skladujte podle účelu komor nebo cílové skladovací teploty zakoupených produktů.**

- ▶ Pokud chladicí jednotka zůstane delší dobu prázdná, vypněte ji, odmrazte, vyčistěte, vysušte a nechte dveře otevřené, abyste zabránili vzniku plísní uvnitř jednotky.

**POSTUPUJTE OPATRNĚ!  
ÚDRŽBA A ČIŠTĚNÍ**

- ▶ Před prováděním údržby přístroj vypněte a odpojte napájecí kabel z hlavní zásuvky.
- ▶ Spotřebič nečistěte kovovým náčiním, parním čističem, esenciálními oleji, organickými rozpouštědly nebo abrazivními čisticími prostředky.
- ▶ K odstranění námrazy z přístroje nepoužívejte ostré předměty. Používejte pouze plastovou škrabku.

**DŮLEŽITÉ INFORMACE O INSTALACI!**

- ▶ Při správné přípravě elektrické instalace postupujte podle pokynů uvedených v této příručce.
- ▶ Zařízení vybalte a zkontrolujte, zda není poškozeno. Pokud ano, nepřipojujte jej k napájení. Poškození neprodleně nahláste v místě nákupu. Obal si uschovejte pro případ poškození.
- ▶ Před připojením jednotky k napájení se doporučuje počkat alespoň čtyři hodiny, aby se olej mohl vrátit do kompresoru.
- ▶ Zajistěte dostatečnou cirkulaci vzduchu kolem jednotky; v opačném případě se zvyšuje riziko přehřátí. Dodržujte pokyny k instalaci, abyste zajistili dostatečné větrání.

- Zadní strana výrobku by neměla být příliš blízko stěny, aby nedošlo k dotyku nebo dokonce ke vznícení zahřátých součástí, jako je kompresor nebo kondenzátor. Abyste předešli požáru, dodržujte pokyny k instalaci.
- Spotřebič nesmí být umístěn v blízkosti topných těles nebo sporáků.
- Zajistěte, aby zástrčka napájecího kabelu byla po instalaci jednotky snadno přístupná.

## TECHNICKÁ KONTROLA

- Veškeré elektrikářské práce potřebné pro servis by měl provádět kvalifikovaný elektrikář nebo jiná kompetentní osoba.
- Výrobek musí být servisován v autorizovaném servisním středisku a musí být použity pouze originální náhradní díly.
  1. Pokud je spotřebič beznárazový.
  2. Pokud spotřebič obsahuje samostatnou mrazničku.

## POPIS ZAŘÍZENÍ

- |                                 |                      |
|---------------------------------|----------------------|
| 1. Zásobník na led              | 5. Mrazicí oddíl     |
| 2. Knoflík pro ovládání teploty | 6. Mléčný regál      |
| 3. Odkapávací miska             | 7. Police na láhve   |
| 4. Odnímatelná police           | 8. Nastavovací patka |

**POZOR!!! Vzhledem k neustálým úpravám našich výrobků se chladnička může mírně lišit od té, která je uvedena v tomto návodu, ale její funkce a způsoby použití zůstávají stejné.**

## OVLÁDACÍ PANEL

### SPUŠTĚNÍ A REGULACE TEPLoty

Zasuňte zástrčku připojovacího kabelu do zásuvky s ochranným uzemňovacím kontaktem.

Knoflík pro volbu teploty se nachází na boku mrazicího oddílu.

### NASTAVENÍ NA "OFF"

Nastavením regulátoru teploty do polohy "0" se zastaví cyklus chlazení, ale nedojde k odpojení napájení chladničky. Otáčejte ve směru hodinových ručiček. Chlazení se zapne a pokračuje v automatickém provozu. Pokud je přístroj odpojen od sítě, dojde k přerušení napájení

nebo je vypnut, počkejte 3-5 minut, než přístroj znovu spustíte. Pokud se pokusíte o opětovné spuštění před uplynutím této doby, chladnička se nespustí.

### NASTAVENÍ NA "MIN"

Nastavte nejvyšší teplotu.

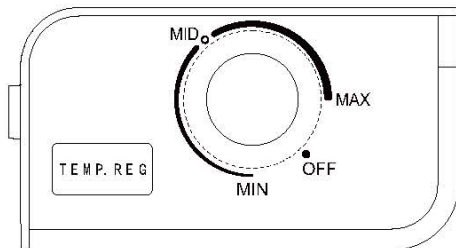
### NASTAVENÍ NA "MAX" (MAXIMUM)

Nastavte nejnižší teplotu.

**Důležité!** Obvykle doporučujeme zvolit nastavení MID; pokud chcete mít teplotu vyšší nebo nižší, otočte kolečkem na nižší nebo vyšší nastavení.

Otočením voliče na nižší hodnotu se zvýší energetická účinnost a na vyšší hodnotu se zvýší spotřeba energie.

**Důležité!** Vysoké okolní teploty (např. během horkých letních dnů) a nastavení nižší teploty (MAX) na regulátoru teploty mohou způsobit častý nebo dokonce nepřetržitý chod kompresoru! Důvod: při vysoké okolní teplotě musí kompresor běžet nepřetržitě, aby udržel nízkou teplotu v jednotce.



## PRVNÍ POUŽITÍ A INSTALACE

### ČIŠTĚNÍ PŘED POUŽITÍM

- Před prvním použitím spotřebiče omyjte vnitřní prostor a veškeré příslušenství uvnitř vlažnou vodou s neutrálním mýdlem, abyste odstranili zápach typický pro zcela nový výrobek, a poté jej důkladně osušte.

### UMÍSTĚNÍ ZAŘÍZENÍ



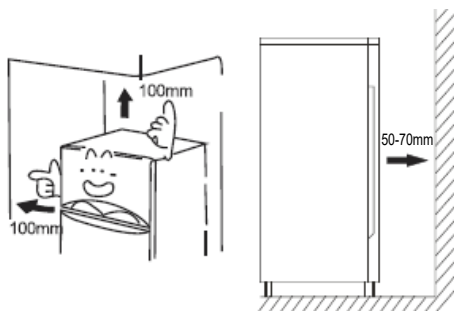
**VAROVÁNÍ!** Před instalací si pečlivě přečtěte návod k použití, abyste zajistili bezpečnost a správnou funkci jednotky.

- Příklad umístění mimo dosah zdrojů tepla, jako jsou sporáky nebo radiátory, a chráňte jej před přímým slunečním zářením.

**Důležité!** Nepoužívejte čisticí prostředky ani brusné prášky, protože mohou poškodit povrchovou úpravu.

- Maximální výkon a bezpečnost jsou zaručeny udržováním správné vnitřní teploty pro danou třídu spotřebiče, jak je uvedeno na typovém štítku.
- Příklad pracuje dobře ve třídách SN až T. Nefunguje správně, pokud teplota delší dobu překračuje stanovený rozsah.

**Důležité!** Kolem chladničky je nutné zajistit dobré větrání, které umožní odvod tepla, vysokou účinnost a nízkou spotřebu energie. Proto je důležité ponechat kolem chladničky dostatek volného prostoru. Doporučuje se ponechat alespoň 50-70 mm volného prostoru od zadní části chladničky ke stěně, 100 mm volného prostoru po obou stranách, více než 100 mm od horní části a volný prostor vpředu, aby se dveře mohly otevřít na 160°.



### Klimatická třída

### Okolní teplota

SN	+ 10 °C až + 32 °C
N	+ 16 °C až + 32 °C
ST	+ 16 °C až + 38 °C
T	+ 16 °C až + 43 °C

- ▶ Zařízení nesmí být vystaveno dešti. Do spodní zadní části jednotky musí být zajištěno dostatečné proudění vzduchu, protože špatná cirkulace vzduchu může ovlivnit výkon. Vestavné spotřebiče by měly být umístěny mimo zdroje tepla, jako jsou radiátory, a měly by být chráněny před přímým slunečním zářením.

## VYROVNÁNÍ SPOTŘEBIČE

Jednotka by měla být vyrovnaná, aby se eliminovaly vibrace. Chcete-li jednotku vyrovnat, postavte ji do svislé polohy tak, aby obě nastavovací nožičky byly pevně přitisknuty k podlaze. Výšku hladiny můžete také nastavit vyšroubováním příslušného regulátoru hladiny na přední straně (použijte prsty nebo vhodný klíč).

## DENNÍ POUŽITÍ

### PŘÍSLUŠENSTVÍ <sup>1</sup>

#### **Vyjímatelné polic/zásobníky**

- ▶ Jednotka se dodává s různými typy skleněných a plastových úložných polic nebo drátěných polic - různé modely mají různé kombinace a plní různé funkce.

#### **Mrazicí oddíl <sup>2</sup>**

- ▶ Pro zmrazování čerstvých potravin a dlouhodobé skladování zmrazených a hluboce zmrazených potravin.

### **Rozmrazování výrobků <sup>2</sup>**

- ▶ V prostoru chladničky.
- ▶ Při pokojové teplotě.
- ▶ V mikrovlnné troubě.
- ▶ V konvenční nebo konvekční troubě.
- ▶ Rozmrazené potraviny by se neměly znovu zmrazovat

## UŽITEČNÉ RADY A TIPY

### HLUK PŘI PROVOZU

Hluk při provozu

Cvaknutí - při každém zapnutí nebo vypnutí kompresoru se ozve cvaknutí.

Bzučení - jakmile se kompresor spustí, ozve se bzučení.

Bublání - Při proudění chladiva do tenkých trubek se ozývá bublání nebo šplouchání.

Prskání - i při vypnutém kompresoru; tento hluk je slyšet po krátkou dobu.

### RADY TÝKAJÍCÍ SE ÚSPOR ENERGIE

Pro úsporu energie doporučujeme dodržovat následující tipy.

- ▶ Snažte se vyhýbat dlouhému otevírání dveří.
- ▶ Zajistěte, aby spotřebič nebyl vystaven zdrojům tepla (např. přímému slunečnímu záření, elektrické troubě, sporáku apod.).
- ▶ Nenastavujte nižší teplotu, než je nutné.
- ▶ Ve spotřebiči neskladujte horké nebo vařící se potraviny či nápoje.
- ▶ Jednotku umístěte do dobře větrané a suché místnosti. Viz část Instalace nového zařízení.

1) Pokud zařízení obsahuje související příslušenství a funkce.

2) Pokud je spotřebič vybaven mrazicím prostorem.

- ▶ Pokud je na schématu zobrazena správná kombinace zásuvek, nádoby na potraviny a polic, neměňte ji, protože se jedná o energeticky nejúčinnější konfiguraci z hlediska úspory energie.

### TIPY PRO SKLADOVÁNÍ ČERSTVÝCH POTRAVIN V CHLADNÍČCE

- ▶ Nevkládejte horké potraviny přímo do chladničky nebo mrazničky. Vnitřní teplota se zvýší, což způsobí, že kompresor bude muset pracovat intenzivněji a spotřebovávat více energie.
- ▶ Výrobky přikryjte nebo zabalte, zejména pokud mají výraznou chuť.
- ▶ Umístěte potraviny tak, aby kolem nich mohl volně cirkulovat vzduch.

### TIPY PRO CHLAZENÍ

- ▶ Maso (všechny druhy) zabalte do polyetylenové fólie a položte na skleněnou polici nad zásuvkou na zeleninu. Vždy dodržujte doby skladování potravin a používejte data uvedená výrobcem.
- ▶ Vařené potraviny, studené pokrmy apod.: měly by být zakryté a mohou být umístěny na libovolné polici.
- ▶ Ovoce a zeleninu skladujte ve speciální zásuvce.
- ▶ Máslo a sýr by měly být baleny ve vakuovém obalu nebo v plastovém obalu.
- ▶ Lahve s mlékem by měly mít víčka a měly by být uloženy na dveřních policích.

### ČIŠTĚNÍ A ÚDRŽBA

Z hygienických důvodů je třeba přístroj (včetně vnějšího a vnitřního příslušenství) pravidelně čistit (nejméně jednou za dva měsíce).



#### **VAROVÁNÍ! Nebezpečí úrazu elektrickým proudem!**

- ▶ Během čištění nesmí být přístroj připojen k napájení. Před čištěním spotřebič vypněte a vytáhněte zástrčku ze zásuvky nebo vypněte či odpojte pojistku.

#### **Důležité!**

- ▶ Před čištěním odstraňte ze spotřebiče potraviny. Skladujte na chladném místě, dobře zakryté.
- ▶ Spotřebič nikdy nečistěte parním čističem. V elektrických součástkách se může hromadit vlhkost,
- ▶ Horké výpary mohou vést k poškození plastových dílů.
- ▶ Esenciální oleje a organická rozpouštědla mohou poškodit plastové díly, např. citronová šťáva nebo šťáva z pomerančové kůry, kyselina máselná, čisticí prostředek s kyselinou octovou. Nedovolte, aby tyto látky přišly do styku s komponenty spotřebiče.

- ▶ Nepoužívejte žádné abrazivní čisticí prostředky.
- ▶ Přístroj a vnitřní příslušenství čistěte hadříkem a vlažnou vodou. Lze použít i běžně dostupné prostředky na mytí nádobí.
- ▶ Po čištění otřete čistou vodou a čistou utěrkou.
- ▶ Hromadění prachu na kondenzátoru zvyšuje spotřebu energie; jednou ročně vyčistěte kondenzátor v zadní části jednotky měkkým kartáčem nebo vysavačem.
- ▶ Vyčistěte ucpaný odtokový otvor v zadní části chladicího prostoru.
- ▶ Ucpaný vypouštěcí otvor vyčistěte měkkým kartáčem na láhve; dávejte pozor, abyste nepoškodili kryt ostrými předměty.
- ▶ Po vysušení je třeba přístroj znovu spustit.

### ROZMRAZOVÁNÍ

#### **Rozmrazování v oddíle pro čerstvé potraviny**

- ▶ Je automaticky řízena zapnutím nebo vypnutím regulátoru teploty, takže není třeba nastavovat odmrazování. Voda z odmrazování automaticky odtéká do odkapávací

misky přes odtokovou trubku v zadní části přístroje.

- ▶ Zástrčku vyjměte ze zásuvky.
- ▶ Důkladně vyčistěte (viz kapitola: Čištění a péče).
- ▶ Nechte dveře otevřené, abyste zabránili nepříjemným pachům.

## VYŘAZENÍ Z PROVOZU

- ▶ Vyprázdnění zařízení

## ŘEŠENÍ PROBLÉMŮ

**VAROVÁNÍ! Před řešením problémů odpojte napájení.**

Operace nad rámec samoobslužného odstraňování problémů popsané v této příručce by měl provádět kvalifikovaný elektrikář nebo personál.

**Důležité! Opravy jednotky smí provádět pouze kompetentní servisní technik.**

**Nesprávné opravy mohou pro uživatele představovat vážné riziko.**

**Pokud je třeba přístroj opravit, obraťte se na prodejce nebo místní zákaznické centrum.**

PROBLÉM	Možné příčiny	Řešení
Zařízení nefunguje	<ol style="list-style-type: none"> <li>1. Zařízení není zapnuté.</li> <li>2. Síťová zástrčka není připojena nebo je uvolněná.</li> <li>3. Pojistka se přepálila nebo je vadná.</li> <li>4. Zásuvka je poškozená.</li> </ol>	<ol style="list-style-type: none"> <li>1. Váříč vypněte.</li> <li>2. Zasuňte síťovou zástrčku.</li> <li>3. Zkontrolujte pojistku, případně ji vyměňte.</li> <li>4. Závady na elektrické síti by měl opravit elektrikář.</li> </ol>
Spotřebič se příliš ochlazuje	<ol style="list-style-type: none"> <li>1. Teplota je nastavena příliš nízkou.</li> </ol>	<ol style="list-style-type: none"> <li>1. Pomocí regulátoru nastavte vyšší teplotu.</li> </ol>
Jídlo je příliš teplé.	<ol style="list-style-type: none"> <li>1. Teplota není správně nastavena.</li> <li>2. Dveře byly dlouho otevřené.</li> <li>3. V posledních 24 hodinách bylo do spotřebiče vloženo velké množství horkých potravin.</li> <li>4. Spotřebič je v blízkosti zdroje tepla.</li> </ol>	<ol style="list-style-type: none"> <li>1. Projděte si oddíl "Začínáme".</li> <li>2. Dveře otevřete jen na nezbytně nutnou dobu.</li> <li>3. Dočasně přepněte regulaci teploty na nižší stupeň.</li> <li>4. Podívejte se prosím do sekce "Umístění".</li> </ol>
Vnitřní osvětlení nefunguje	<ol style="list-style-type: none"> <li>1. Vadná žárovka.</li> </ol>	<ol style="list-style-type: none"> <li>1. Viz část "Výměna žárovky".</li> </ol>
Silné nahromadění námrazy, pravděpodobně i na těsnění dveří.	<ol style="list-style-type: none"> <li>1. Těsnění dveří netěsní (pravděpodobně při obráceném otevření dveří).</li> </ol>	<ol style="list-style-type: none"> <li>1. Součásti těsnění dveří opatrně zahřejte fénem (v chladném prostředí). Současně ručně vytvarujte vyhřívané těsnění dveří tak, aby správně dosedlo.</li> </ol>
Neobvyklé zvuky.	<ol style="list-style-type: none"> <li>1. Jednotka není v rovině.</li> <li>2. Zařízení se dotýká stěny nebo jiných předmětů.</li> <li>3. Součástka, např. trubka v zadní části spotřebiče, se dotýká jiné části spotřebiče nebo stěny.</li> </ol>	<ol style="list-style-type: none"> <li>1. Přenastavte nožičky.</li> <li>2. Zařízení mírně posuňte.</li> <li>3. V případě potřeby prvek opatrně ohněte do strany.</li> </ol>
Kompresor se při změně nastavení teploty nespustí okamžitě.	<ol style="list-style-type: none"> <li>1. To je normální, nedošlo k žádné chybě.</li> </ol>	<ol style="list-style-type: none"> <li>1. Kompresor se spustí po určité době.</li> </ol>
Voda na podlaze nebo na policích.	<ol style="list-style-type: none"> <li>1. Otvor pro vypouštění vody je ucpaný.</li> </ol>	<ol style="list-style-type: none"> <li>1. Viz kapitola "Čištění a údržba".</li> </ol>

## ZMĚNA SMĚRU OTEVÍRÁNÍ DVEŘÍ

Stranu, na kterou se dveře otevírají, lze změnit z pravé (dodané) na levou, pokud to instalační prostor dovolí.

### POTŘEBNÉ NÁSTROJE:

1. Nástrčný šroubovák 8 mm.



2. Křížový šroubovák

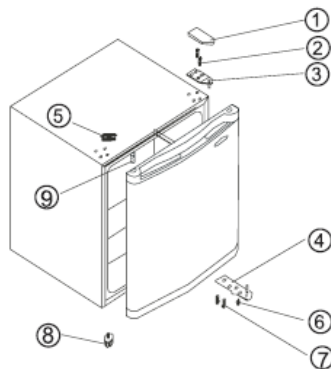


3. Tmelící nůž nebo šroubovák s jemnou čepelí



1. Sejměte horní kryt závěsu (1).
2. Pomocí ostrého předmětu podkopněte tlačítka zástrčky (5).
3. Vyšroubujte dva křížové šrouby (2), které spojují horní závěs (3) s pravou stranou horního krytu.
4. Opatrně zvedněte dvířka a položte je na polstrovaný povrch, aby nedošlo k poškrábání.
5. Vyměňte zátku (9) a přeneste ji do nezakrytého otvoru na pravé straně. Ujistěte se, že je tlačítko pevně zatlačeno do otvoru. Vyměňte dva kolíky (7), které drží spodní závěs (4) na pravé straně.

6. Odstraňte přední nohu s vyrovnávacím šroubem (8) a přesuňte ji na pravou stranu, jak je znázorněno na obrázku níže.
7. Nastavte dveře do nové polohy a dbejte na to, aby čep zapadl do pouzdra ve spodní části rámu (otvor).
8. Zajistěte horní závěs (3) na levé straně, který byl dříve odstraněn v kroku 3. Ujistěte se, že kolík vstupuje do pouzdra v horní části rámu (otvor).
9. Volně zajistěte levý spodní závěs (4) a šrouby utáhněte až v zavřené poloze a ve vodorovné poloze. Zasuňte zástrčky (5) do nezakrytých otvorů (pravá strana).
10. Nasadte horní kryt závěsu (1).



**VAROVÁNÍ!** Při změně strany, na kterou se otevírají dveře, nesmí být jednotka připojena k síti. Nejprve vyjměte zástrčku ze zásuvky.

## OCHRANA ŽIVOTNÍHO PROSTŘEDÍ

Tento spotřebič (chladicí okruh a izolační materiály) neobsahuje plyny, které poškozují ozónovou vrstvu. Spotřebič se nesmí likvidovat stejným způsobem jako domovní odpad. Chladicí okruh a izolační pěna obsahují hořlavé plyny, proto by měla být jednotka odborně zlikvidována v souladu s místními předpisy. Zabraňte poškození chladicí jednotky, zejména výměníku tepla.



Symbol na výrobku nebo obalu označuje, že s výrobkem nesmí být nakládáno jako s domovním odpadem. Místo toho by měl být odvezen na vhodné sběrné místo pro zpracování elektrických a elektronických zařízení. Zajištění správné likvidace výrobku pomůže zabránit možným negativním důsledkům pro životní prostředí a lidský život, které by jinak mohly nastat. Podrobnější informace o recyklaci

tohoto výrobku získáte na místním úřadě, ve sběrně domovního odpadu nebo v obchodě, kde jste jej zakoupili.

### Obalové materiály



Obalové materiály jsou recyklovatelné. Za tímto účelem by měly být umístěny do vhodných kontejnerů na odpad v souladu s místními předpisy o likvidaci odpadu.

		<b>ENERG</b>	
	<b>MPM</b>	Informace o modelu → (*)	

Informace o modelu uložené v databázi výrobků získáte na následujících stránkách, kde vyhledáte identifikátor modelu (\*), který je uveden na energetickém štítku. <https://eprel.ec.europa.eu/>

### SPRÁVNÁ LIKVIDACE VÝROBKU (použité elektrické nebo elektronické zařízení)

#### Polsko



Označení, které je umístováno na výrobku, znamená, že po uplynutí doby životnosti výrobku nesmí být výrobek vyhozen do běžného komunálního odpadu. Použitý spotřebič může mít negativní vliv na životní prostředí a lidské zdraví z důvodu potenciálního obsahu nebezpečných látek, směsí a součástí. Smísení elektrického odpadu s jinými odpady nebo jejich neprofesionální demontáž mohou způsobit uvolňování látek škodlivých pro lidské zdraví i životní prostředí. Použité spotřebiče je nutné předat na určeném sběrném místě zajišťujícím sběr elektroodpadu. Pro podrobné informace týkající se místa sběru starých elektronických a elektrických spotřebičů je uživatel povinen kontaktovat obecní sběrné místo nebo závod na zpracování použitých spotřebičů.

*Pevně věříme, že s používáním našeho výrobku budete spokojeni a zveme Vás k seznámení se s širokou nabídkou produktů naší firmy **MPM***

MPM AGD S.A.  
ul. Brzozowa 3, 05-822 Milanówek, Polsko  
biuro tel.: (22) 380 52 00, servisní tel: +48 22 380 52 42, BDO: 000027599